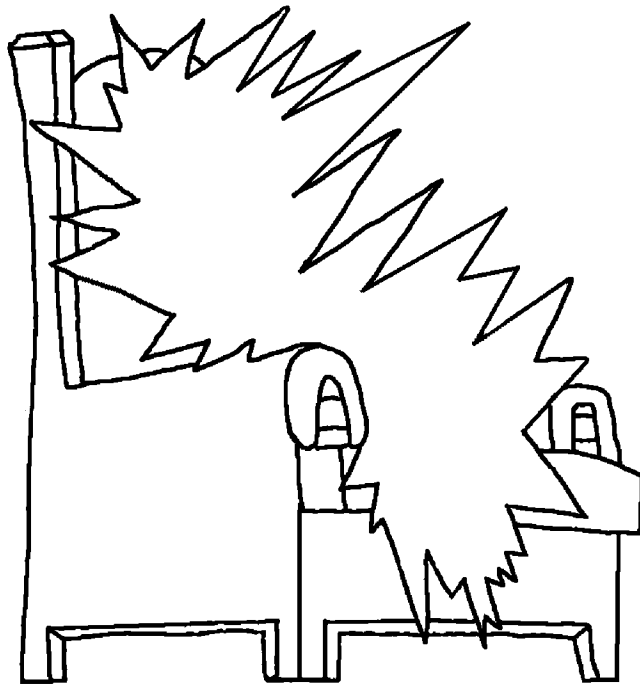


[www.BibleForChildren.org](http://www.BibleForChildren.org)



ยอห์น 14

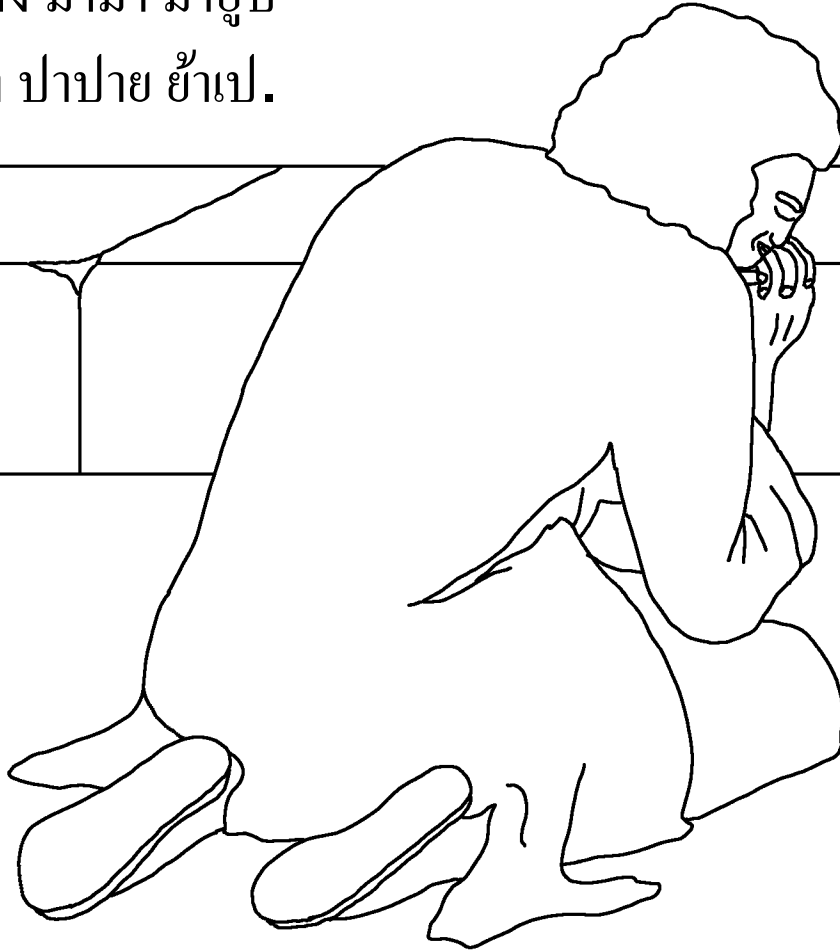


พระเยซู ยาง ศิษย์ อีอานา จีซ่าง ซีเย นีแม่แน, “บ่าม่านบ่าชู คุโจ! พาจาว มางนา แน กงนา นิง  
บาซี ล่า คุโว! พาจาว กงา อางโป้ง มาง ยู้ม โย้เวอ อางฮ้อง อางบย่า จา แง. จ้า แฮ้แม่ ม้าม้า แน  
บ่าจา ยาว กงา นองนา บ่าม่า ล่าเป, กงา โย้เวอ ซา แล ยาว นองนา คั้งย้า ซู้ ซี ล่าง. ยาว น่อง  
โย้เวอ กงา นองนา คั้งย้า ซู้ ซี ล่าเปิน, ยาว กงา พ่าวลือ นองนา กงาก้อง  
ทังกง่า แน ซู้ย คั้ง แล่ ล่าแน.”

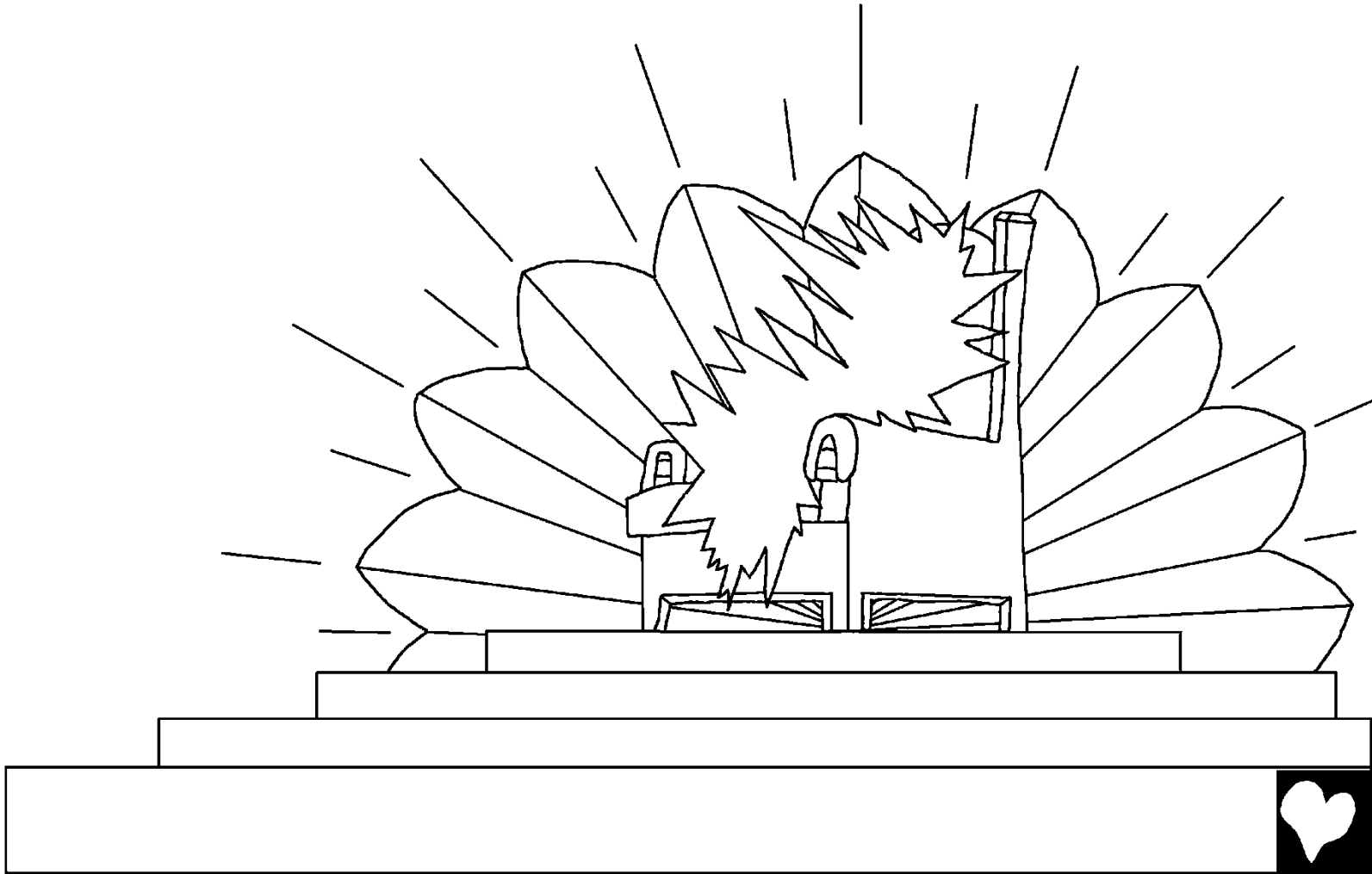


กวาง ขอรื้อน คริสเตียนมืองน้ํา อางมู โย้เวอ นอง อางอ้าย มาง เป. แนน กงาย่า  
พระเยซู กัอง เค้เมอ, นอง แม้แน อางตูกอานพาน โอ้ด ซี้ มาง ย้าเป. กวาง เกาะ  
บัทมอส เวอ น้กโทษ เพล่อ คั้ง ซี้ นี้ย่า, ไม้ กวาง พางาวจี้ต่าง แนน

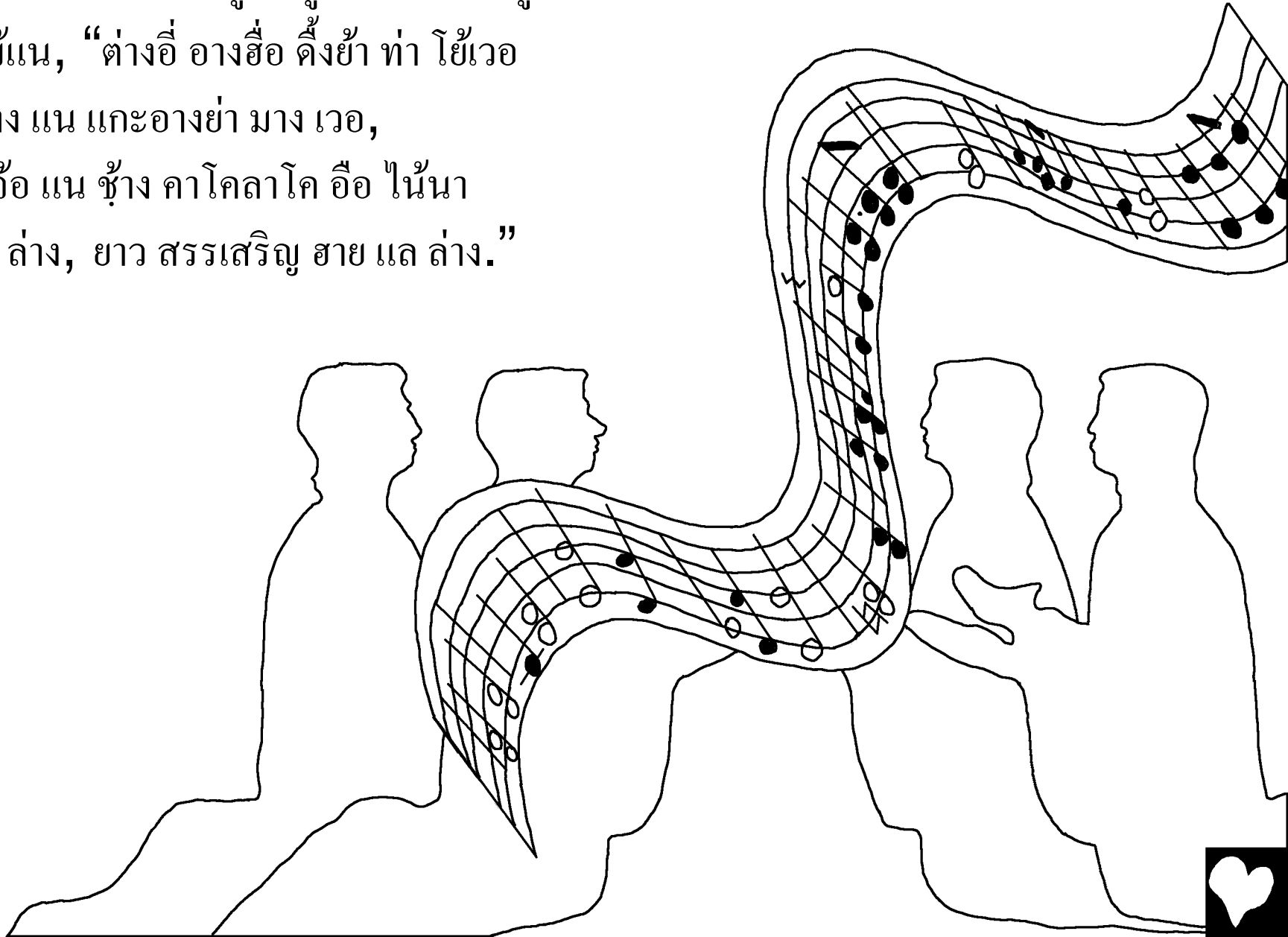
พระเยซู อางเล็ง ม้าม้า ม่าอูบ  
ป้าว กว่า ซี้ นั้ง ปาปาย ย้าเป.



คือซัด ยาว อางค่องอองล้ำ อางเซ็งอางซ้าง มาง กงานา ซู้ยแลน ล่าเง. ยาว กงา ล้ำก้ำ โย้เวอ  
มย้าง ซี แฮ้ย่า ต่างอี อางฮือ มุ่งท่า โย้เวอ จา ย้าง, ก่าซัด ต่างอี แม้แน จา เง. ต่างอี โย้เวอ  
ที่อม่าง คั้ง จา เง.

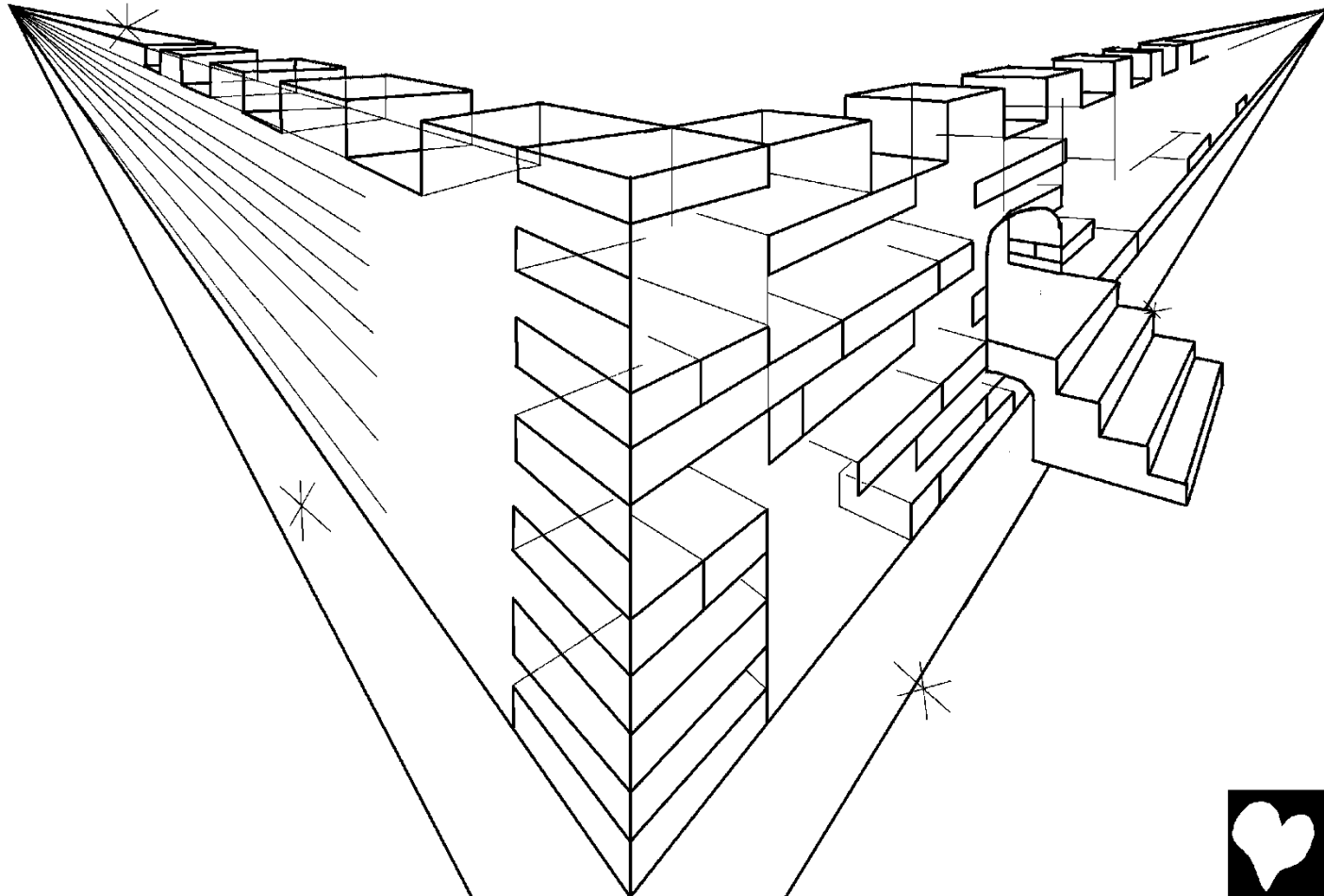


แฮ่มแม่ฮายาว กงาม มุ่งท่า เวอ จี๊วิต อางจา คาโคลาโค อือ, แน ช้างอางเมิง, ล่าลูก อางเมิง, แน  
ทะเล คล้าว อือ แน ตั้น กุอย่างกูเจ้อ จักรवाल นู๊เวอ จา อือ เฟ่งฮ่าว นา กงากย่า  
แอ นี้แม่แแน, “ต่างอี่ อางฮือ คึงย้า ท่า โย๊เวอ  
คิง ชิ มาง แน แกะอางย่า มาง เวอ,  
กุอย่างกูเจ้อ แน ช้าง คาโคลาโค อือ ไน้เนา  
นาบท้อ ล่าง, ยาว สรรเสริญ ฮาย แล ล่าง.”

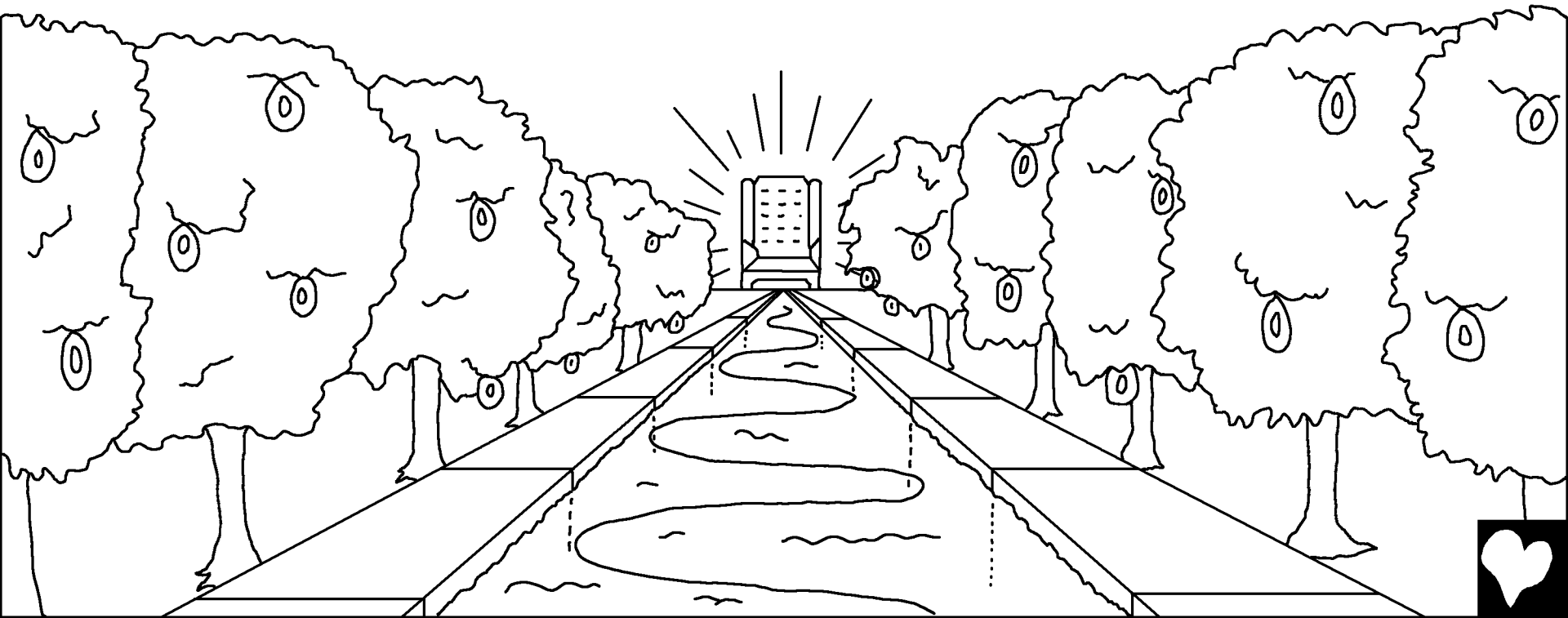


กกา อางเมิง อางซื่อ อางเซ็งอางซ้าง มย้าง ซึ นี้ย่า, เขรูชาเล็ม อางเมิง อางซื่อ พาจาว มาง มุงท่า  
เวอ จาย ลุงลือ แง. แนน อางเมิง นีเมิง ย่า ซู้ ซึ ฉญา, เจ้าสาว อางก่าอางตุม อางมาง ตุม แล่ยาว  
เจ้าบ่าว มางนา ล่อ ลาบ แม้แน. ยาว กกา พาจาว ต่างอี่ อางฮือ โย้เวอ อางเซง บั้ง แนน จี่ ลือ ปั้ง  
นา กงากย่า แอน นีแม้แน, “ฮูป่าว พาจาว มาง ยุ่ม นี้ย่า ซ้าง อื่อ  
ก้อง ค้าง ลือ ฉญา เป.

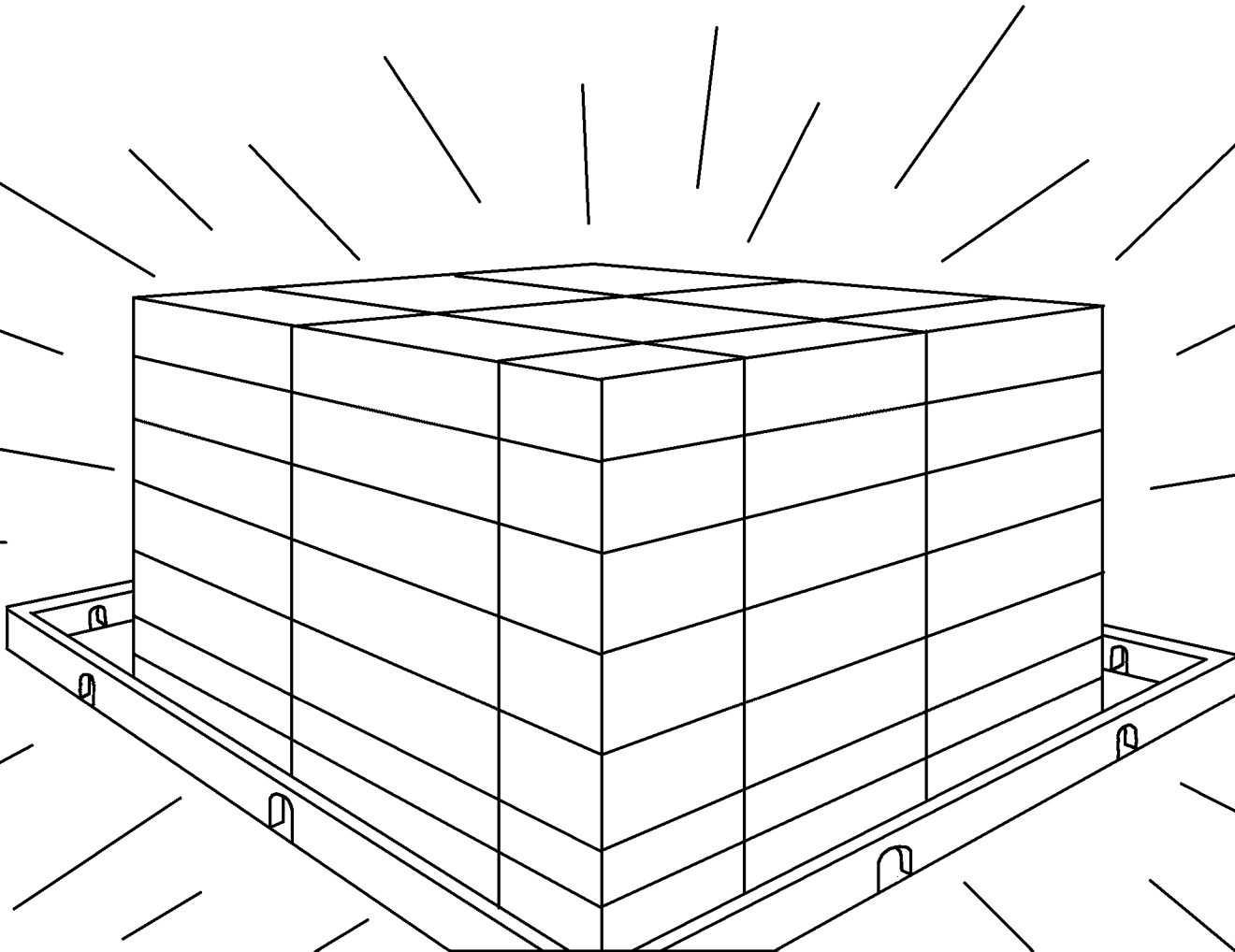
ยาของ ก้อง ค้าง แง,  
ของมู นี้ย่า พาจาว มาง  
เฮอ เพล่อ แง. พาจาว  
มาง ของ ก้อง ค้าง ของ  
พาจาว เพล่อ แง.



ແອ້ມ້່າຍຍາວ, ເທວາດ້າ ມ່າງ ກງານາ ລ້າງບ້າ ຈີ້ວັດ ປີ້ ແອ້ງ ສູ່ ປີ້ ລ່າງ, ລ້າງ ນີ້ຍ່າ ແກ້ວ ແມ້ແນ ກິ່ງ ແງ.  
ພາຈາວ ມາງ ຕ່າງອີ້ ອາງສີ້ ແນ ແຄະອາງຍ່າ ມາງ ດິ່ງຍ້າ ໂຍ້ເວວ ອ່ອກລ້າ ແງ.



นี่เมิง ย่า มุ่งนั่ง แน อุ้ลา ก้ออง อางแปล้นอางซ่า แเฮ้ง บ่าใจ เวิม อางกงา ย่า, ไม้ พาจาว มาง ล่าที่  
ย่าง นี่เมิง นา ฮาย แปล้น ปี่ ป้าน่อ. แน แคะอางย่า ม้า นี่เมิง ก้อองเวอ กุ่มปี่ท้อ มาง แน ที่อ่าง  
กานญา.



ยาว ม้างม้าเจ้อ บ่าเซิ่งบ่าซ่าง อือ แน ช้าง ซ่าจอ เก็ง ฮา ซี อือ, จ้อบ อางคา อือ  
บ่าอ่อง แล ตอ กา. ช้าง อางอ่อง แล กงากาง อือย่า, แกะอางย่า มาง จี๊วิต ปาบ  
เวอ อางเม็ง จา อีนญา อางอ่อง แล ตอ กาแน.



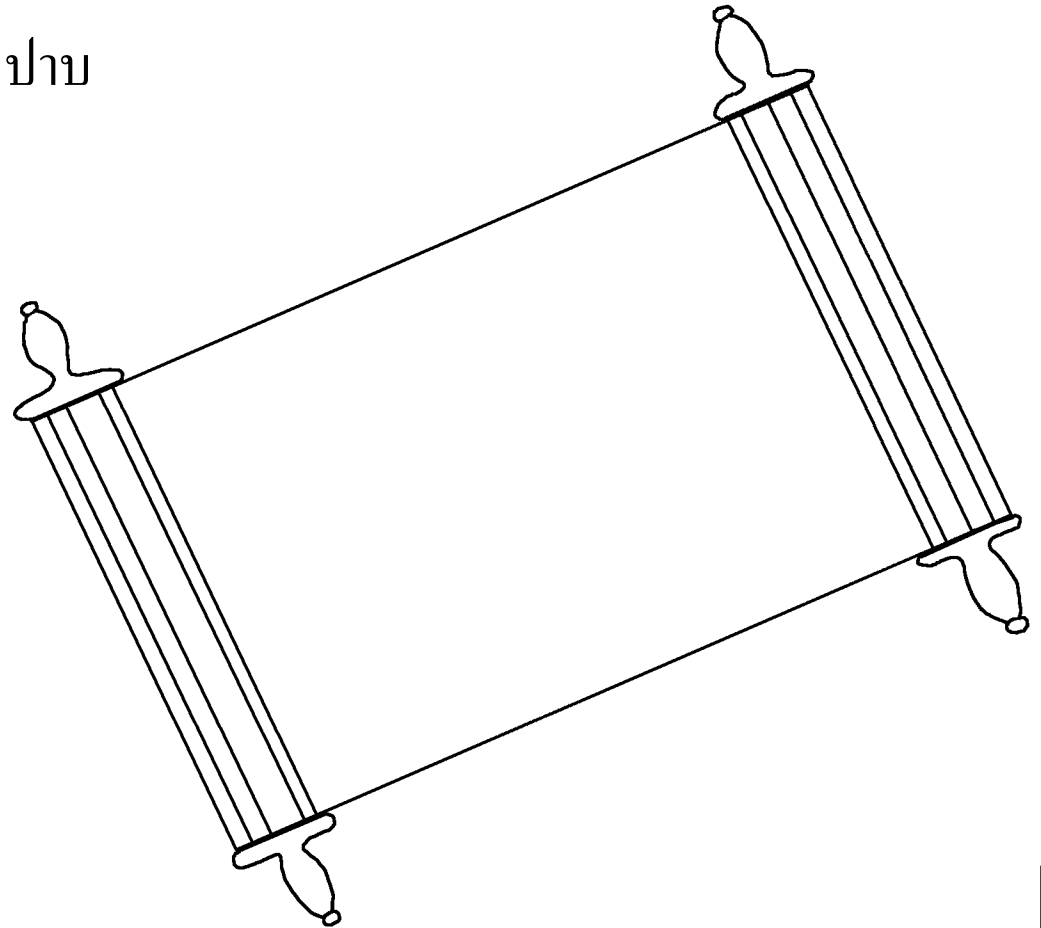
“พจาว ม้า ของ แม่ป้อ แสง โค ย้า ซิค ปี่ แง. ยาว ซึ่ อางเลิ่ง อือ, บ่าม่อนบ่าซ่า  
อือ, อู้ง ฮ้าว อือ แน ค้ากย้าง อือ บ่าจา กาน, ไม้ ม้างม้าเจ้อ อางเลิ่ง อางอ้าน ตอ  
ล้า ซึ อือ ปูน ป้าน่อ.”



นี่เมิ่ง ก๊อ้ง เจิ้นเจ้อ บ่าจา พาจาว มาง บ่าซอ แน. พาจาว มาง แน แกะอาจย่า มาง ต่างอี่ อางฮื่อ  
นี่ย่า นู้เวอ ย่า จา แง, ยาว เยต์ ย่าเจ่น อื่อ เยต์นา ป่าตุคฺ บอกรแปก ไร่ปี คฺแง. ยองมู นี่ย่า ยาง  
แมก่า แฮั่ง กงามย้าง แง. แน ยาง อางเม็ง นี่ย่า ยอง แมค้อง เวอ จา แง.



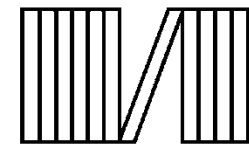
ยาว กงา ช้าง ปีนแต่ปีนนา แน ช้าง ปีนแต่ปีนนา บ่าอ่า ชี่ ชี่ อีอนา มย้าง แอ. พาจาว มาง ต่างอี  
อางฮื่อ ล้ากำ เวอ จูง จา นา มย้าง แอ. ยาว ปาบ ไลเลม พื่อออก ชี่ ยาว ปาบ ทื่อเลม จา แง.  
ปาบ นีเล่ม ย่า ช้าง พาจาว มางก้อง ทิ้งกง่า แน จา อื่อ อางเม้ง ย่าง แต้ม กาน ชี่. จ้า ปาบ ทื่อบ่า  
อื่อ ช้างชี่ อื่อ อางเม่น แน บ่าเม่น ฮา ชี่  
แฮ้ง แต้ม กาน ชี่. ยาว พาจาว ม้า ยองนา ต้าคต่อน  
แก ของ ฮา ชี่ แฮ้ง วา แน. อ่าซ่าง จี๊วิดปาบ  
โย้วเวอ อางเม้ง บ่าจา แง บี่ทื่อ ค่ำมตุ๋  
โย้วเวอ จาน แอ ปี่ แง.



อาก่องอากล่า อางเซิ่งอางซ้าง แน เจ้าสาว มาง เย่ด จี่ แง นี้แม่แน, “ลาน ปาว!” ซ้าง นี้เลิ่ง  
กงากย่า ซี อื่อ นี้แม่แน จี่ คู โว! “ลาน ปาว!” แน. อ่าซ่าง ล้างต้าง ซี่ แง ลาน โว! อ่าซ่าง กงาซี  
แง, ล้าง จี่วิต ปี่ นึ่ง กงาบู๊ แง, พลู้ บ่ากงา ใจ วื่อ แน.



แน พาจาว ม้า ช้างอามิง นู๋เวอ ช้าง อีอนา นาบตา ลาก  
แก, แอ้งย่า ยาง อางย่า ลาก มางนา แน ยาง อางย่า  
ที่อม่าง แน จา มางนา ช้างอามิง นู๋เวอ ช้าง อีอนา ปี่ ซี,  
ไม้ ช้าง คาโคลาโค กงนา นึ่งบาซี ล่า คูชี อีอนา  
ล่าลูก บ่าปี่ กลา, แน ของนา จีวิดม้าม้า  
กงจา แล ปี่ แก แนนอ.



โรม 3:23 ไม่มี ช่าง คาโคลาโค นีอย่า อางบล่าบ ฮา กูแง,  
แน พาจาว มางก่อง เว่อ แอน คูชี.

โรม 6:23 อางบล่าบ ม่าง กงนา ปี่ ล่าง แฮ้ย่า, กงนา ซู้ ปี่ล่าง แฮ้งย้า.  
จ้ำ พาจาว มาง กงนา ปี่ ล่าง แฮ้ย่า, กงนา จี๊วคม้าม้า จา แล ปี่ ล่าง แฮ้งย้า,  
ไม้ พระเยซูคริสต์ กง จี๊วคองซึ้ง มาง ปาปาย แน.

ฮีบรู 9:27 ช่าง คาโคลาโค อืออย่า ทื่อเทอ นึ่ง ญา ซู้ แง.  
ยาว น่อง โย้วเวอ พาจาว มาง ช้างซู้ แอ คูชี อือนา ต้าคต่อน แง.

เอเฟซัส 2:8,9 นอง อางบล่าบ กงาปุ่น แล่ คูชี นีอย่า, แน นองมุงท่า เวอ อ็องแล  
กงากา ซี้ นีอย่า, นอง อางเล็ง อางแม่น ฮา ซี้ แฮ้ง ปาปาย บ่าอ่า, จ้ำ นอง พาจาว มาง  
นา เจ่อ คูชี แฮ้ง, แน พาจาว มาง นองนา ลากซึ้งกง่ากย้า ล่าซี้ แฮ้ง ปาปาย ย้าเป.  
นี่แม่แนยาว อ่าซ่าง มาง นี่แม่แน บ่าจี้ โอด กงากา, “กงา อางบล่าบ ปุ่น แล่ ยาว มุง  
ท่า เวอ กงา อ็อง คั้ง แล ซี้ นีอย่า, ไม้ กงา อางเล็ง อางแม่น ฮา ซี้ แฮ้ง ปาปาย” แน.



โรม 10:9,10 จาว่าแน นองมู นึ่ง “พระเยซู จี๊วัดอางซิ่ง มาง ย้า” แน จี อ้อกกล้า ปี่ ยาว, แน นอง นึ่งบา คล้าว โย้เวอ นีแม่แน เจ่อ ยาว, พาจาว ม้า พระเยซู ซู้ ยาว น่อง โย้เวอ ยางนา ฮาย จี๊วัด จา แต่กล้า แล่ ปี่ซี้ แน, นอ อางบล่าบ กงาปุ่น แล่ กูแง. แน ยาง ซ้าง กงาเพล่อ กูแง. ไม้ พาจาว ม้า ซ้าง ยางนา นึ่งบาซี้ กูซี้ อีอานา ยาง ซ้าง เพล่อ ปี่ แง, แน ซ้าง พาจาว มางนา เจ่อ แงแน จี อ้อกกล้า ปี่ซี้ อีอ่า อางบล่าบ กงา ปุ่น แล่ กูแง.

ยอห์น 3:16,17 แน พาจาว ม้า ซ้างอางเมิง นู๊เวอ ซ้าง อีอานา นาบตา ลาก แง, แฮ็งย้า ยาง อางย่า ลาก มางนา แน ยาง อางย่า ทือม่าง แน จา มางนา ซ้างอางเมิง นู๊ เวอ ซ้าง อีอานา ปี่ ซี้, ไม้ ซ้าง คาโคลาโค กงานา นึ่งบาซี้ ล่า กูซี้ อีอานา ล่าลูก บ่าปี่ กลา, แน ยองนา จี๊วัดม้าม้า กงาจา แล่ ปี่ แง แนนอ. พาจาว มาง ยาง อางย่า มางนา ซ้างอางเมิง นู๊เวอ ลือ ปี่ซี้ นีย่า, ซ้าง อีอานา อางซี้ ต้าคต่อน ลือ ปี่ แง บ่าอ่า, จ้า ซ้าง อีอานา อางบล่าบ ปล่องปุ่น ลือ ปี่ แง.



1 ยอห์น 5:11-13 พาทาฆ มาง ยาง อางย่า มางนา ฟี่ญ่าน เพล่อ ปี่ เมอ ยา นีแม่ จี่,  
“กงาย่า ช้าง อีอนา จี๊วคมี๊มา จา ปี่ง. แน จี๊วคมี๊มา นี กงา อางย่า มาง ก้อง จายล้า แง.  
อ่าซ่าง กงา อางย่า มาง ก้อง ที่ลุ่มที่เอ้อ แน เพล่อ, ช้าง แฮ่มมา จี๊วคมี๊มา จา แล แง.  
อ่าซ่าง กงา อางย่า มางก้อง ที่ลุ่มที่เอ้อ แน บ่าเพล่อ, ช้าง แฮ่มมา จี๊วคมี๊มา บ่าจา”  
แน. นองมู นีย่า ช้าง พาทาฆอางย่า มางนา นึ่งบาชี คูชี อีอ ย่า. กงา นองนา  
นีเล็ง แต้ม ปี่ ล่าง นีย่า, “ไม๊ นองนา กงาแบ ปี่ ล่าง น้อ, นอ จี๊วคมี๊มา  
กงาจาย แลง แงแน.



ยอห์น 14; 2 โครินธ์ 5; วิวรรณ์ 4, 21, 22

Storyline by: Edward D. Hughes

Illustrated by: Lazarus  
and Alastair Paterson

Adapted by: Sarah S.

Bisu Bible (bzi) © 2015, Wycliffe Bible Translators, Inc.  
All rights reserved.

<https://live.bible.is/bible/BZIWBT/MAT/1>

©2026 Bible for Children, Inc.

[www.M1914.org](http://www.M1914.org)

[www.bibleforchildren.org](http://www.bibleforchildren.org)

