

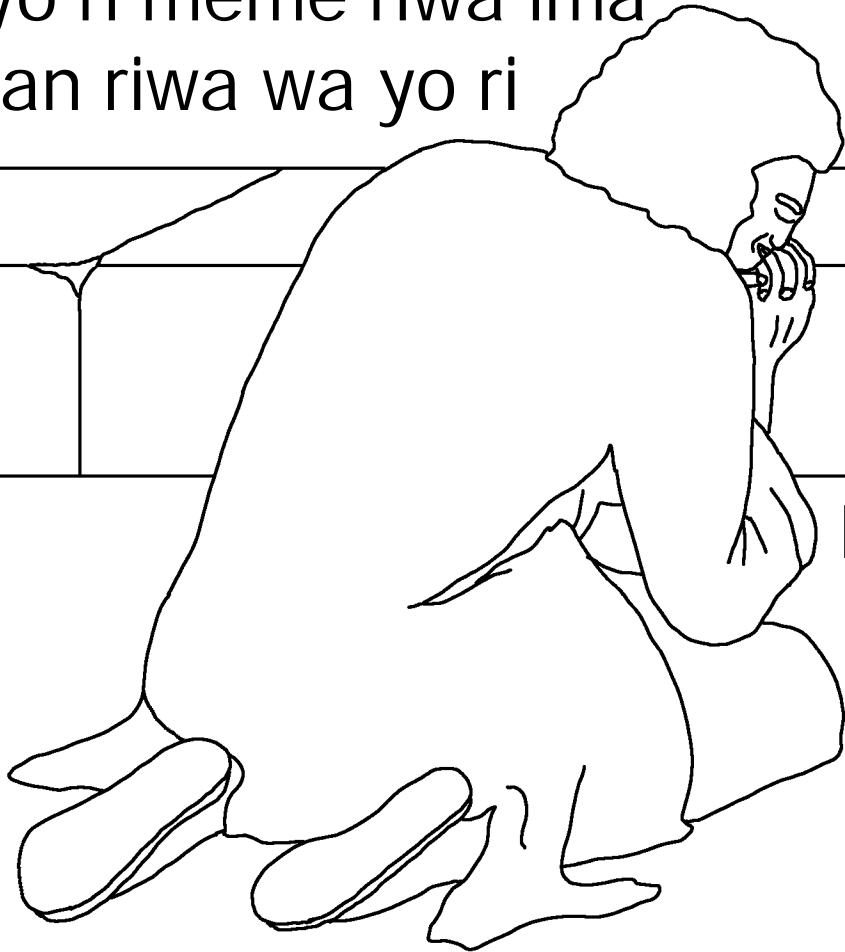
[www.BibleForChildren.org](http://www.BibleForChildren.org)

# John 14



Ame Yohana, vayi mbi, nga ri wawa wa hu Yeso  
ame me he kpandu wen rimi vusron ri yaa riwa a  
ye ri wawa wa he ri kpanchi Izhi. Wa vu

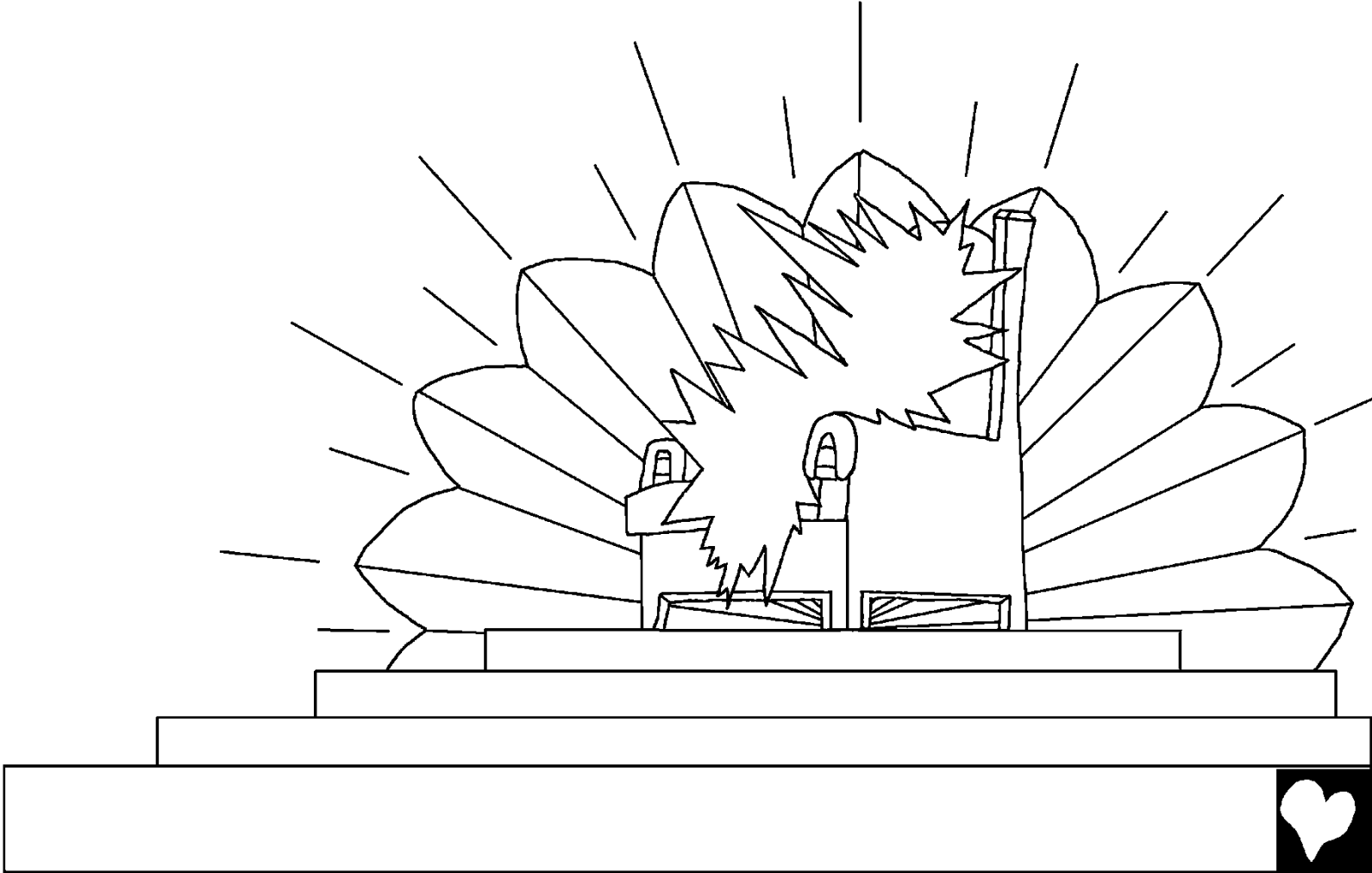
wen ka yo ri meme riwa ima  
kagon wan riwa wa yo ri



Batmos ritu me la tre  
Izhi nga kpunji riwa  
Yeso a ye la.

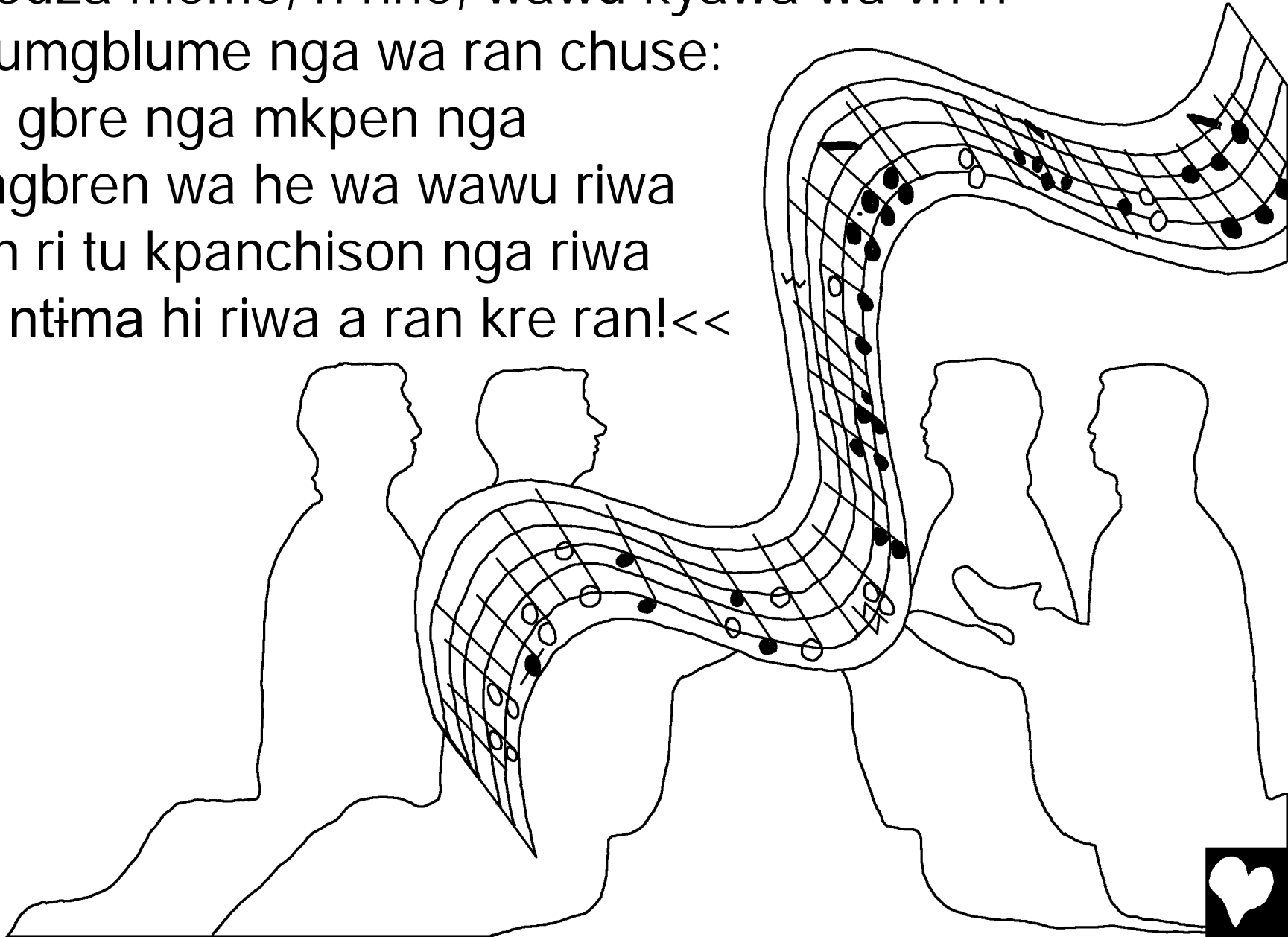


Ri bubu wan Iyu ka gra ri mo. Kpanchi ri ka he ri shu  
riwa injo ka son ri tu wan.

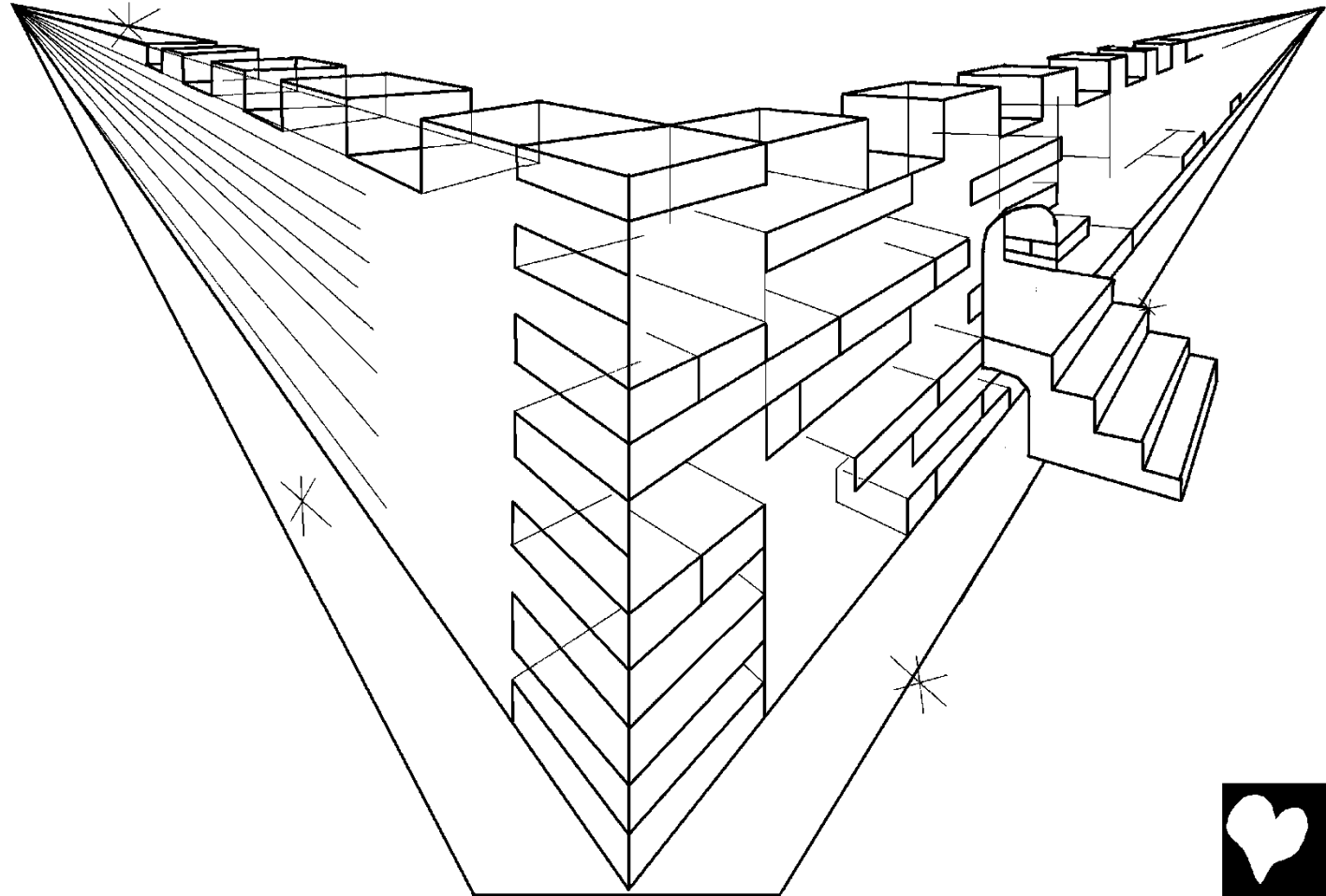


Nga me wo ko ngye riwa Izhi ti wa ri shu, ri meme, nga  
ri ndodza meme, ri nne, wawu kyawa wa vri ri  
mgbumgblume nga wa ran chuse:

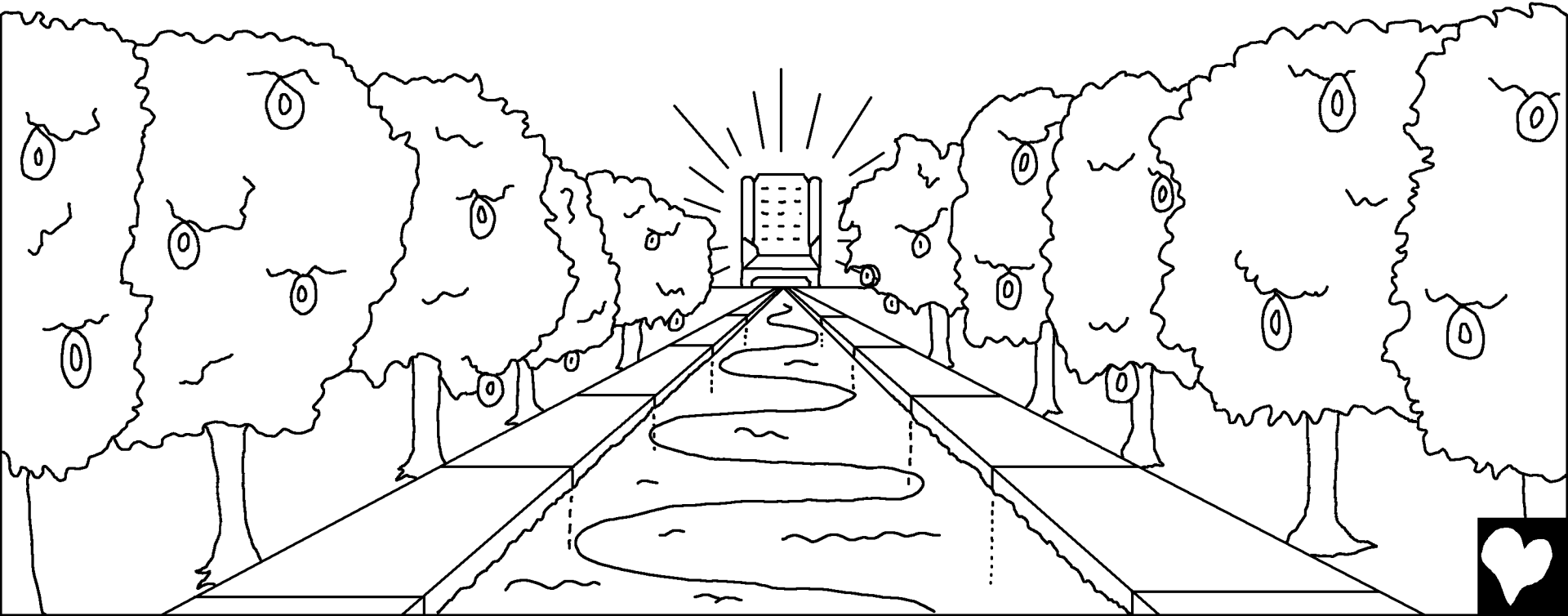
<<Ri gbre nga mkpen nga  
gbengbren wa he wa wawu riwa  
a son ri tu kpanchison nga riwa  
vren ntima hi riwa a ran kre ran!>>



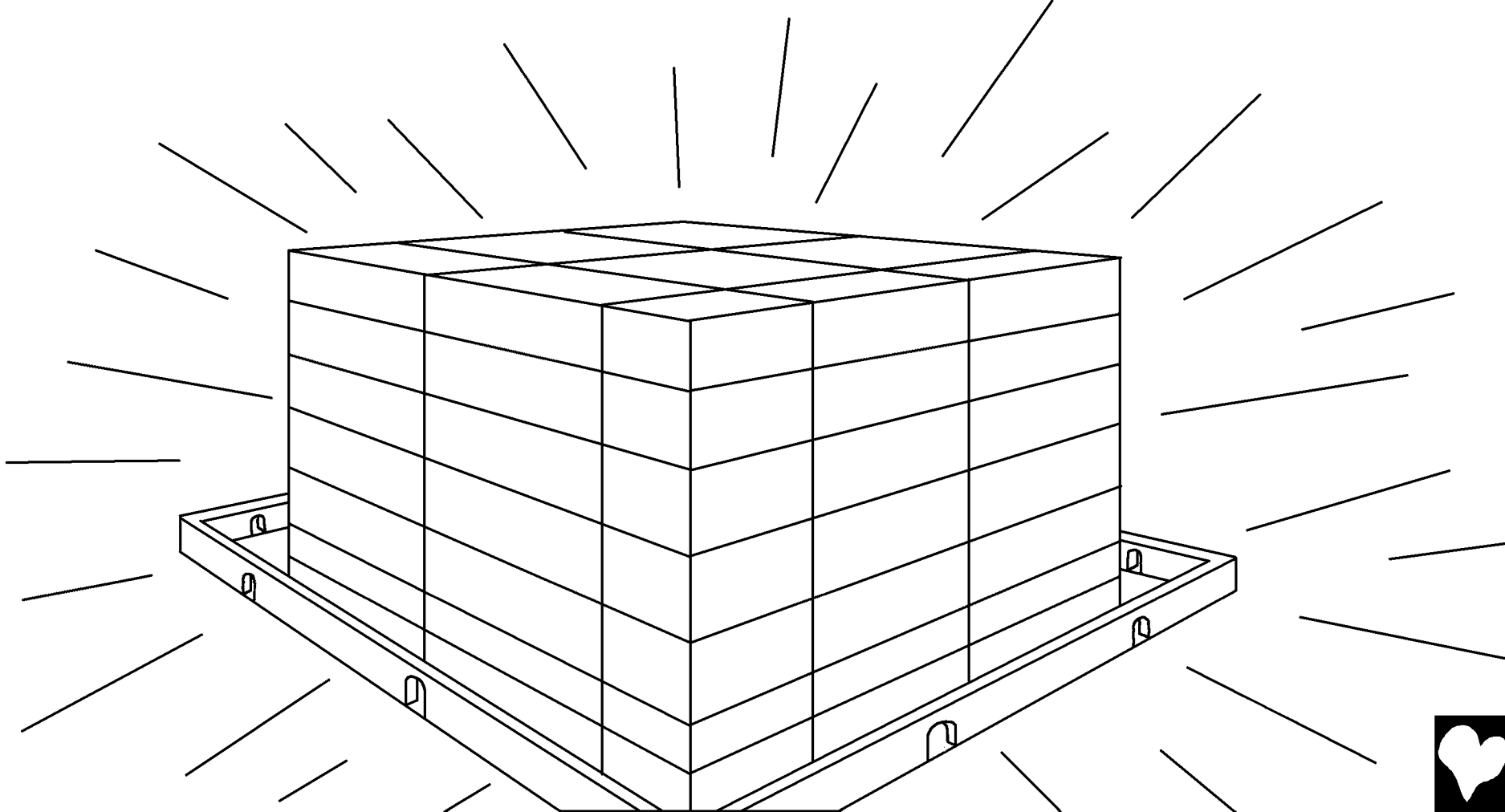
Nga me to gbu ri Tsitsri, Urushalima ri sisa, ka zhu ri Izhi ri shu ran ye ri meme, milan ti nga wuri son gben, ka iwa riwa wa gran milan son ri gben roon wan. Me wo raan gbangban zhu ri kpanchi ran ye ri: <<Zizan iti Zhi he ri wa nji , nga wawu ri son ri wa. Izhi kyuwan ri son ri wa, nga ari he Izhi mba.<<



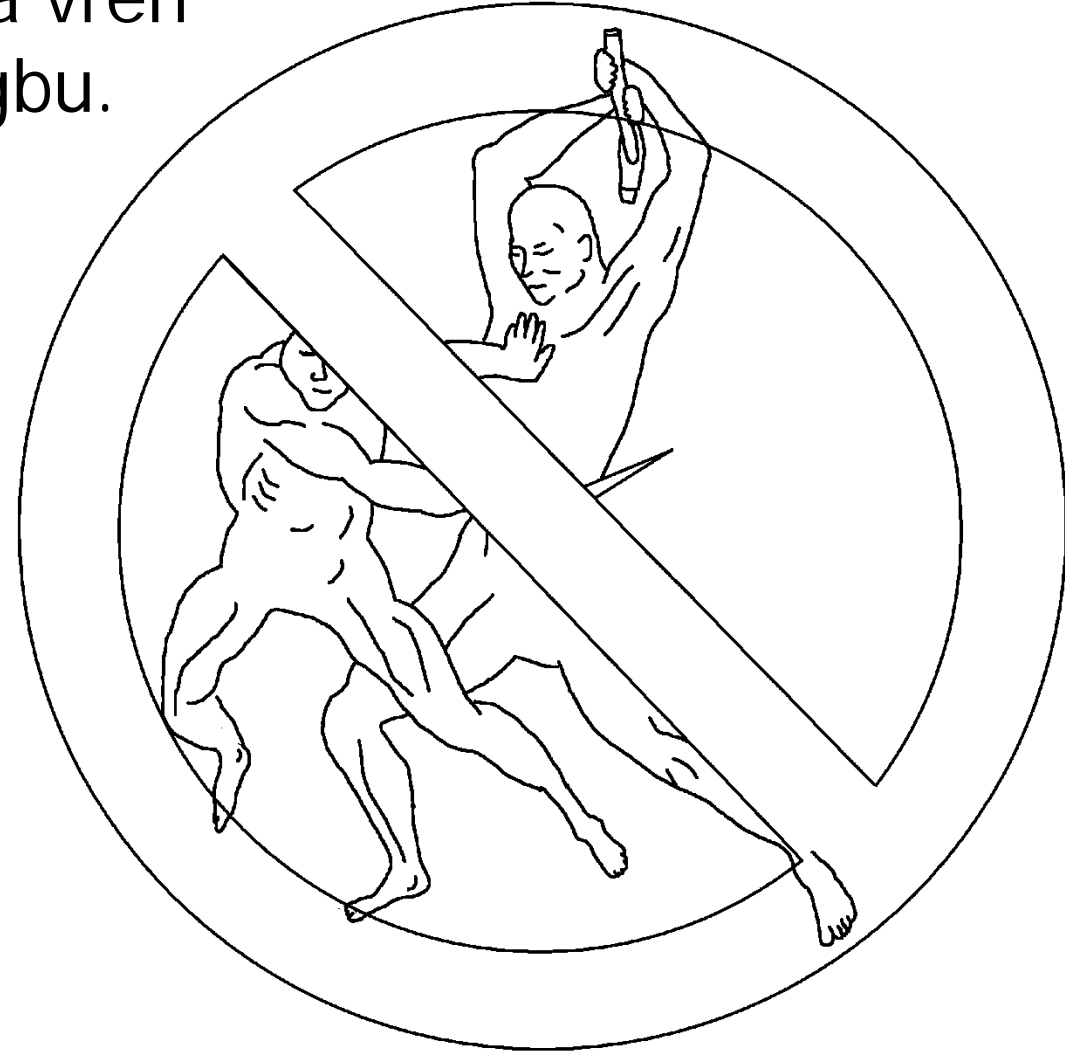
Ivrenko Izhi ka tsro wen ba ri ma ri vri, a kpan ka wu, nga ka zhu ri kpanchi Izhi nga vren ntima nga ka ran gmo ri tsutsu wiri ri gbu. Konkron ri vri wa he ri ko kungo ritan ri ba riwa ari klo nkpa wuru don hari ri se, nkpa ri huwa; nga vunvu wan wa he den ri wa gbu.



Nchon gbu ran ri wa zhi ko huwa ritu no kpan ri gbu ran, ritu nkpen Izhi ri kpan rimi wan, nga vren ntima he pitila ri gbu mba.



Ama ikya riwa a dzu ran ri gra ri gbu ran, ko ka njo riwa a ti kya ri shan ko a la che. Ari he wawa wa ngha nde mba rimi mbe wa vri riwa vren ntima nyen wa gra rimi gbu.



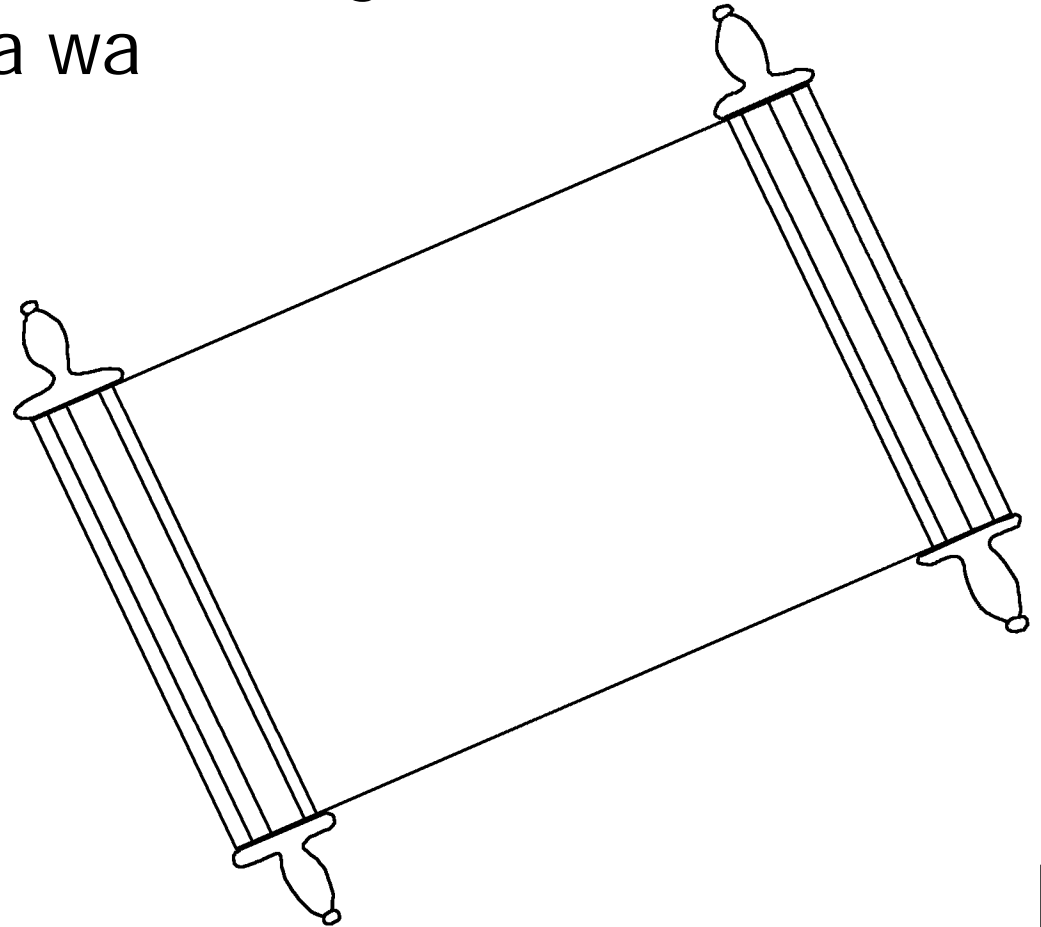
<<Ari se ma si zho ri wa ri si wawu. Ikuu ran he  
ngaran, shnji sron, ko yi, ko lo ran he ngaran.  
kyawa wa kimo wa kado.<<



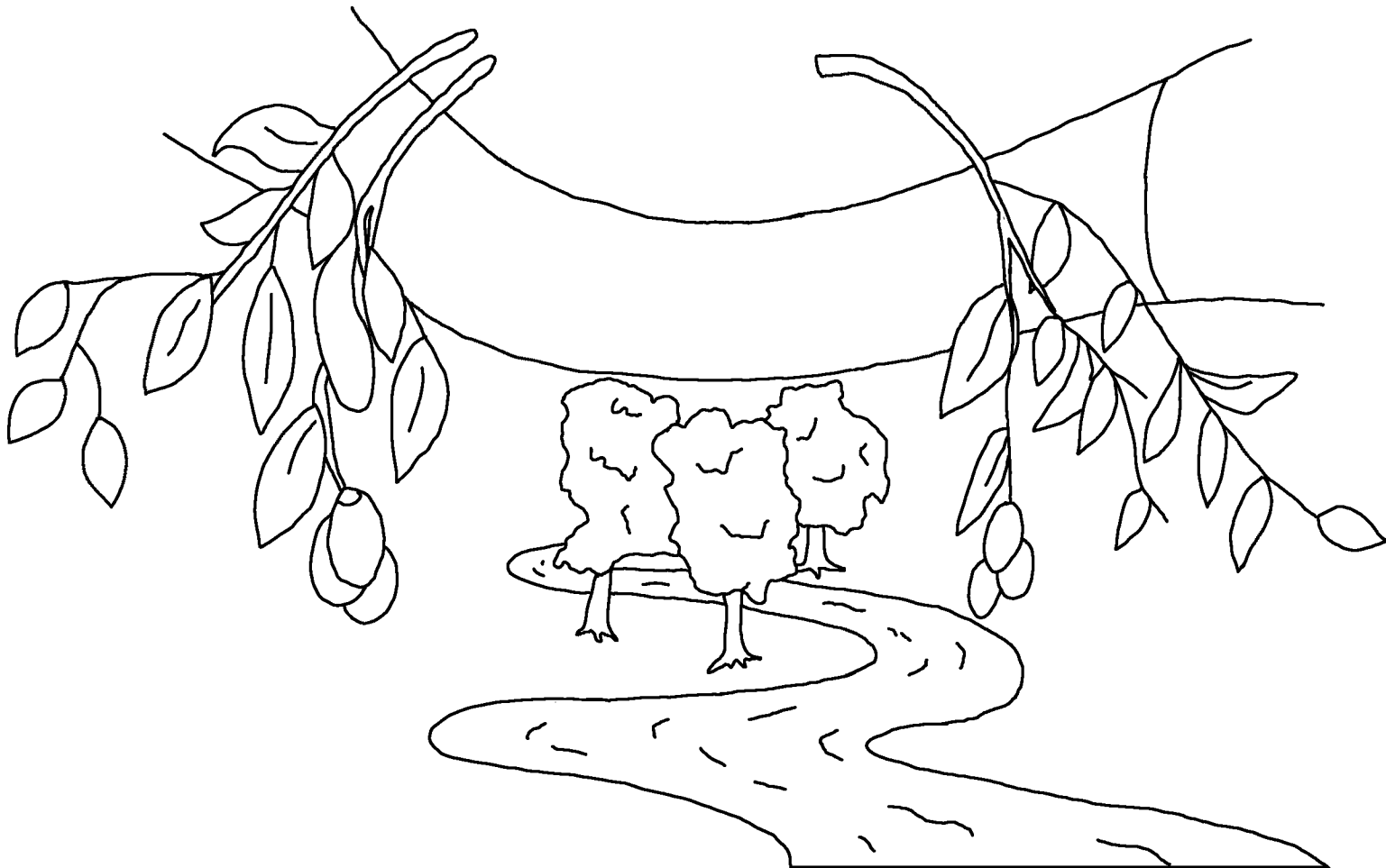
Wa ran fe kya riwa Izhi la nyu ri wu rimi mba ran.  
Kpanchi Izhi nga wa vren ntima wa he ri gba, nga wa  
ndu wan wa ku nga zhu ri wu. Wa to si wan, nga wa  
nga nde wan ri chi mba.

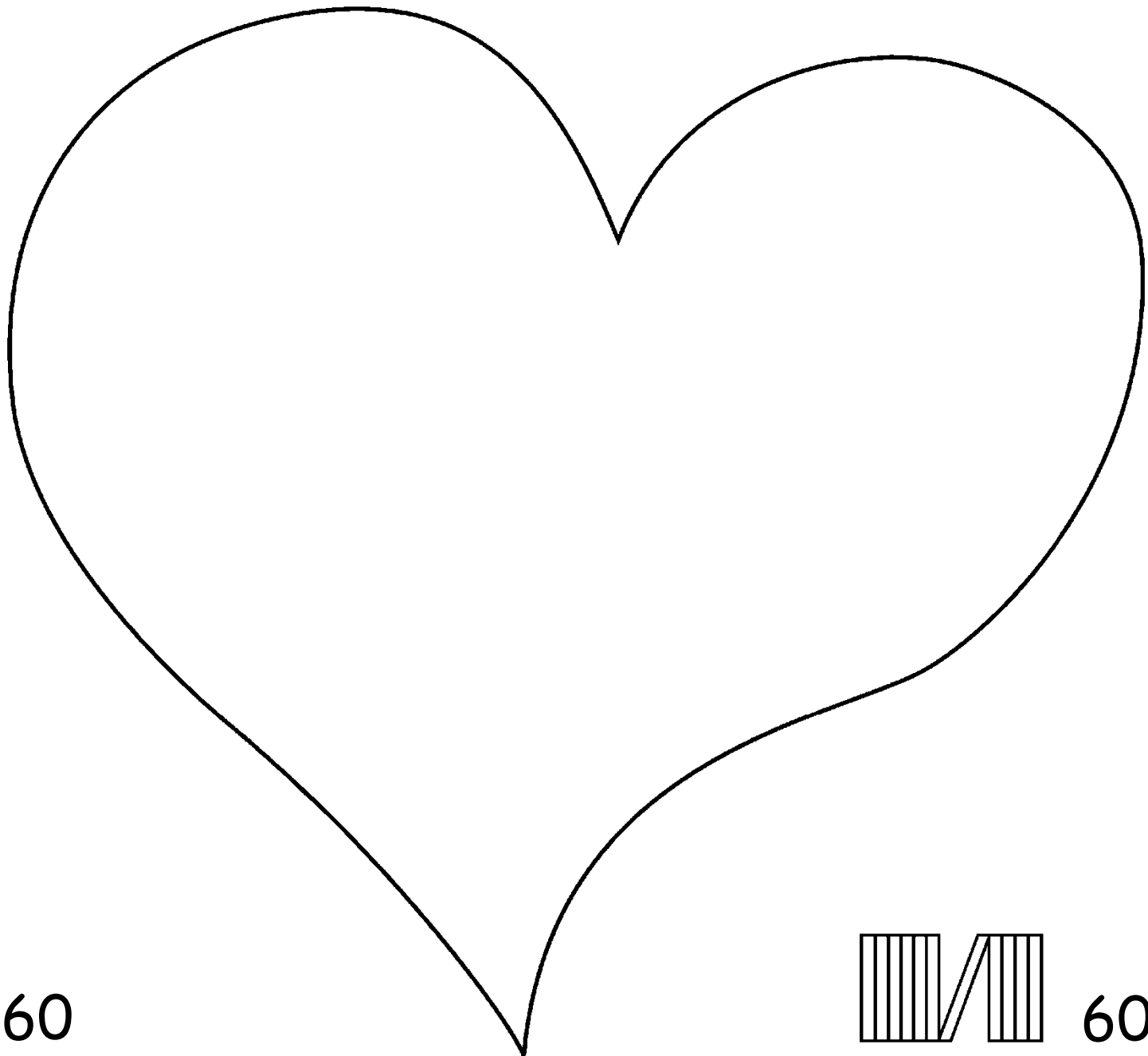


Nga me to wawa wa ku, chanchon wa tsitsa nga wa rinko, wa kukri ri kusi kpanchi. Wa bu wa mbe, nga waka bu mbe ri nga, imbe wawa wa vri. Wa bla tre ri wawa wa ku ritu bibi kya riwa wa ti, nga wa ri ngha wa dzi rimi wa mbe. Wawa wa ran nga nde mba ri mbe riwa wa vri ran waka ta wa sro rimi ncho wulu.



Iyu nga wa sa ka tre ri, <<Ye!<< Ko nga riwa a wo rinyi  
ari tre ngawen ri, <<Ye!<< Ye, ko nga riwa ila ma ri ti  
wu; kpa ma ri vri no he ka ide, ko nga riwa a wa.





60

60



Hebrews 9:27 Ko ngaa ri kuu mkpu ri, nga kugon rimba Izhi ri bla tre ri ko ngaa.

Ephesians 2:8,9 Ritu dindi ti Izhi nye wa kpayi chuwo ritu yo sron a ran he ritu gbengbren mbi ran a he ide riwa Izhi nye, riwa njo ran kpo ngwan ran. Aran he ritu ndu mbi ran, riwa njo ri kpo ngawan ran.

1 John 5:11-13 Nga ngye kya riwa Izhi la: Izhi a no ta vri riwa a ran kre ran, nga ivri he rimi vren wan Yeso. Nji riwa a he ri vren Izhi a he ri vri, nga nji riwa a ran he ri vren Izhi ran a ran he ri vri ran. Me ngan mbe nyi ri yi wawa bi kpanyime ri nde vren Izhi ritu bi ri to iri bi he ri vri riwa a ran kre ran.



JOHN 14; 2 CO - BUU 5; REV - BUU 4, 21, 22

Storyline by: Edward D. Hughes

Illustrated by: Lazarus  
and Alastair Paterson

Adapted by: Sarah S.

Bu Kaduna State (jid) The word for the World International  
and The word for the World Nigeria

<https://www.bible.com/bible/4464/MAT.1.BUU>

©2026 Bible for Children, Inc.

[www.M1914.org](http://www.M1914.org)

[www.bibleforchildren.org](http://www.bibleforchildren.org)

