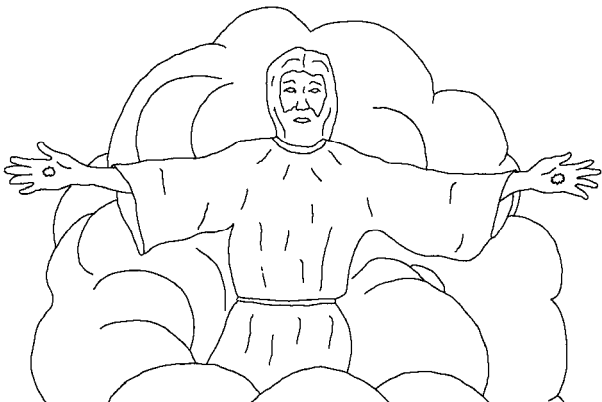


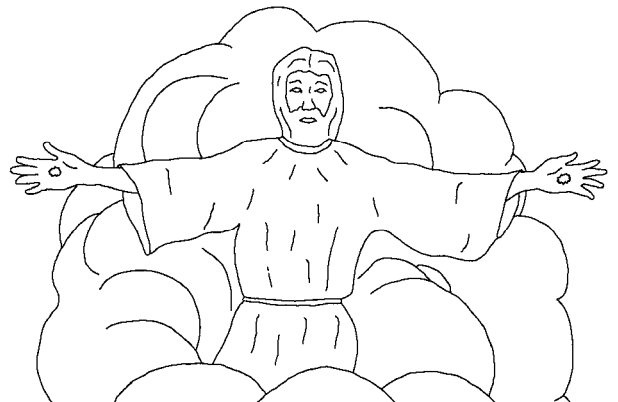
Jon 14



“Ham su göneng in ham. Ham ayomin na timu vu Anutu, gayomin nam timu vu sa geving. Amağ yi begganğ los ayo ngahisekë neggëp. Bë nama, og sa su rëk nanër vu ham wirek nabë sena ğero nyëğ vu ham rë.”



“Rëk nyëğ neggëp, om sën sena ğero vu ham govek rë, loğ mëm senom meğako ham jak geving sa in nyëğ sën sa medo lo, og ham rëk medo geving.”



Sa Jon sën ham arimin sa, in Yesu yi alam sa ving ham lo. Sa nehaço maggin ving ham, lob setu Anutu yi alam ving ham. Lob hil

pin nare niwëek loḵ ti beneḵerë maggin.



3

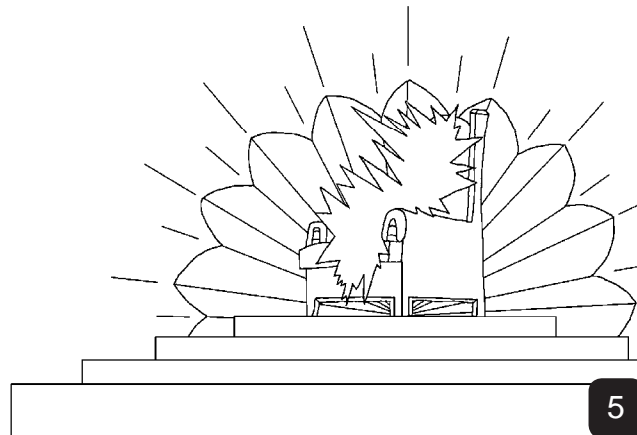
Senër Anutu yi gägek rangah, log senër Yesu yi Bengö Nivesa rangah ving. Senër nebë sënë, lob deruuk sa bedevonḡ

beseyam nado ḵedu loo vuheng sën Patmos agi.



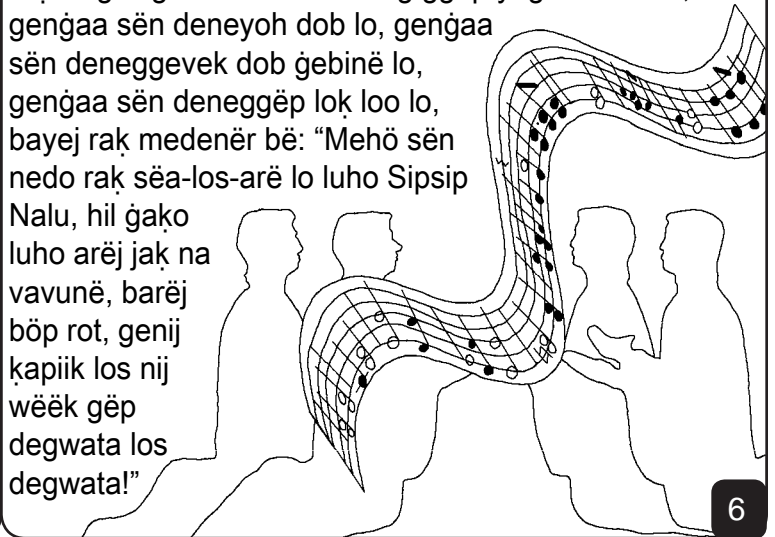
4

Lob Anon Vabuung verup ggërin sa niwëek avuti, lob sa halë sëa-los-arë ti nedo yaḡek, lob Mehö lo raḵ nedo sëa sënë.



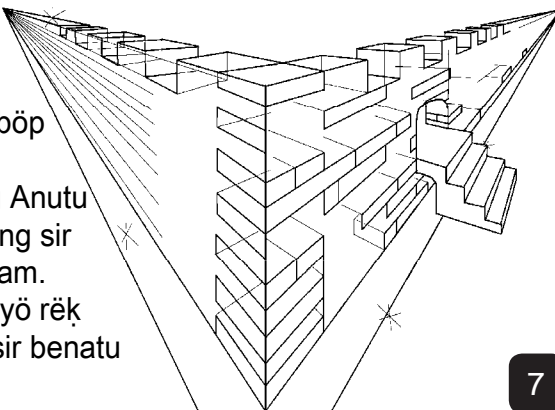
5

Log sa hangö ngaa aggagga pin sën Anutu tung lo ayej raḵ ving. Ngaa sën denevëeng ggëp yaḡek babu lo, gengaa sën deneyoh dob lo, gengaa sën deneggevek dob ḡebinë lo, gengaa sën deneggëp loḵ loo lo, bayej raḵ medenër bë: "Mehö sën nedo raḵ sëa-los-arë lo luho Sipsip Nalu, hil ḡaḵo luho arëj jaḵ na vavunë, barëj böp rot, genij ḵapiik los nij wëek ḡëp degwata los degwata!"



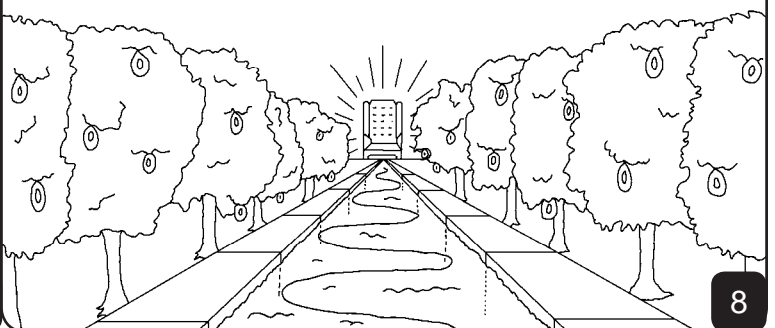
6

Gesa halë nyëḡ böp vabuung sënë, og yiḵ Yerusalem mewis. Sa halë nedo ving Anutu, lob vuu yaḡek beluḵ yam los vunëḵ vunëḵ nivesa nebë sën avëh nevunëḵ vu yi raḵ vunëḵ vunëḵ nivesa in jaḵ regga. Log sa hangö aye böpata ti tahi yam ggëp sëa-los-arë bë, "Ham gwengö rë! Gwëbeng Anutu yi dub-vabuung-böp nedo ving mehönon! Log Anutu rëḵ medo geving sir bedenatu yi alam. Yönon, Anutu yö rëḵ medo geving sir benatu hir Anutu."



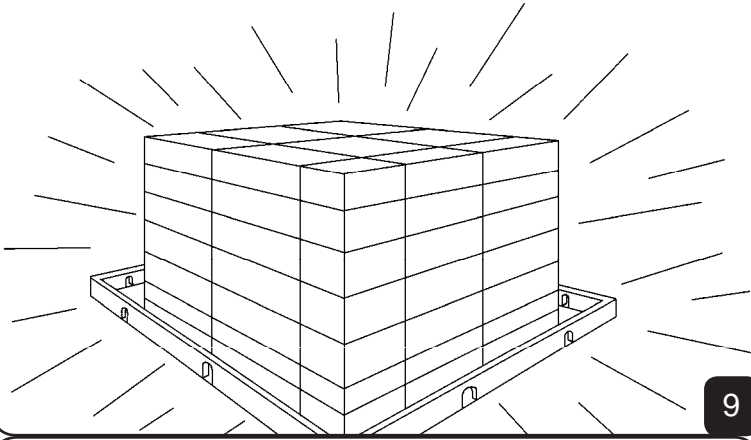
7

Log angër sënë tato bël böp mala-tumsën-yi vu sa, lob sa halë gemala rangah nebë garas. Bël sënë nebegi verup Anutu luho Sipsip Nalu hir sëa-los-arë benevaar meneya, beneyoh nyëḡ böp yi aggata vuheng atov.



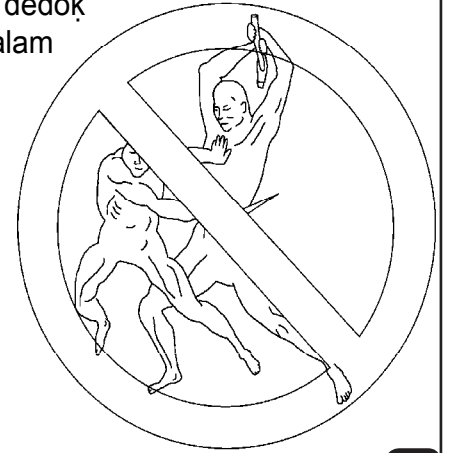
8

Lob alam nyëg saga su rëk dejak vu in hes los kwev nabë natum vu sir rë. Gaq Anutu nikapiik netum rak nyëg saga, geSipsip Nalu tu nyëg sënë yi ram.



9

Gaq ngaa ningöhek, gemehönon sën denevong ngaa nipaya aggagga lo, gemehönon sën denenër gägek kuungsën lo, og su rëk dedok na nyëg sënë rë. Gaq alam sën arëj neggëp loq Sipsip Nalu yi kapiya-mala-tumsën-yi bë demedo malaj-tumsën degwata lo mu mëm sën rëk dedok na.



10

“Rëk jevu sir pin malaj bël na. Galam su rëk denadiik gökin rë, gesu rëk ayoj maggin gökin rë, gesu rëk dengu medengis sir gökin rë, genavij su rëk gesang nah rë. Gaq ngaa wirek hen pin maya verök yi.”



11

Log gägek maggin-yi sën Anutu nër rak mehönon vu muginsën lo, og ggovek ya. Gaq su rëk medo nah gökin rë. Anutu luho Sipsip Nalu hir sëa-los-arë rëk medo dok nyëg böp sënë. Log Anutu yi hur lo rëk degeko yi jak. Log mëm rëk degelë mala. Log arë rëk jak gëp dabaj.

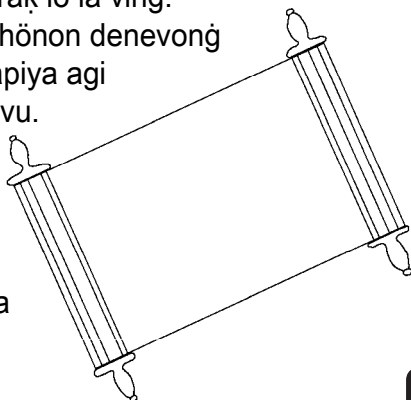


12

Gesa halë alam-diiksën denare, alam yuj ading los alam meris, medenare loq sëa-los-arë sagi mala. Gemehö sën rak nedo sëa lo vonq medetëkin kapiya la. Detëkin kapiya mala-tumsën-yi, gedetëkin kapiya sën neseggi alam-diiksën rak lo la ving.

Nelë ngaa pin sën mehönon denevong lob denekevu loq yakapiya agi beneseggi sir rak yoh vu.

Lob alam sën su arëj neggëp loq kapiya mala-tumsën-yi agi rë lo, og të sir pin luq ya ngaggee böpata sën nengwah medo netum loq lo ving.

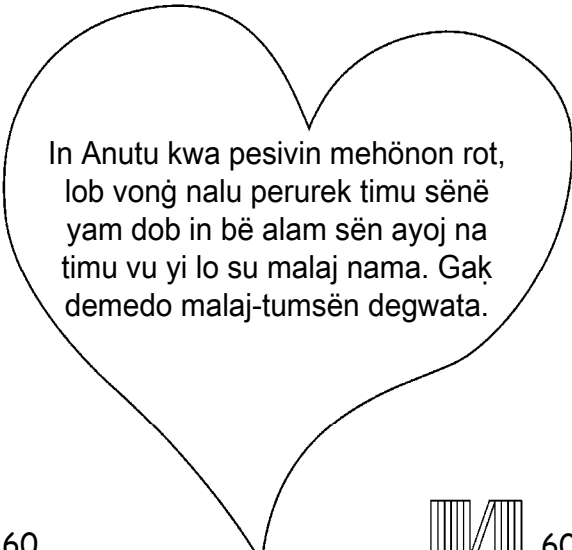


13

Log Anon Vabuong luho Sipsip Nalu venë denër bë, “Gënam!” Lob mehöti bë genqo gägek sënë, og nanër nabë, “Gënam!” Log nabë mehöti ayo bev in bël, og nam, in mehöti bë nanum, og yoh vu bë nam nanum bël-mala-tumsën-yi nyëmasën.



14



In Anutu kwa pesivin mehõnon rot, lob vonḡ nalu perurek timu sènè yam dob in bē alam sèn ayoj na timu vu yi lo su malaj nama. Gaḡ demedo malaj-tumsèn degwata.

60

60

15

Rom 3:23

Yõnon! Hil mehõnon pin nehevong nõaa nipaya, gehil araain besu ayoh vu bē gevong noh vu Anutu kwa rē.

Rom 6:23

In alam sèn denesepa loḡ nõaa nipaya lo, og rēḡ degeḡo nyēvewen doḡ nah medenadiiḡ bemalaj nama. Rēḡ Anutu og nevo semusèn vu hil nyēmasèn raḡ hil Mehõbõp Yesu Kerisi yi huk nebē hil medo malad-tumsèn degwata.

Hibru 9:27

In mehõnon pin yiḡ denadiiḡ beron timu, log mēm debare nam gaḡek.

16

Epesus 2:8,9

Ham su yoh vu bē gwevong nõaa ti doḡ nah in gweḡo ham vēr in ham nipaya nyēvewen rē. Gaḡ mu Anutu semu ham raḡ sèn ham ayomin neya timu vu Yesu lo, bevong ham vēr nyēmasèn. Degwa su neggēp vu nõaa nivesa sèn ham nevong lo in bē ham rēḡ gweḡo arēmin jaḡ rē.

Rom 10:9,10

Om nabē genanēr Yesu berup avim nabē yi Mehõbõp, log gwevong geving doḡ ayom nabē Anutu nēr bekedī raḡ yah vu bedub, og Anutu rēḡ geḡo hong nah vu yi. In hil atu alam yohvu raḡ sèn hil ayod neya timu vu Yesu lo, log Anutu rēḡ geḡo hil nah vu yi jaḡ sèn hil nanēr verup avid bē yi alam hil lo.

17

Jon 3:16,17

In Anutu kwa pesivin mehõnon rot, lob vonḡ nalu perurek timu sènè yam dob in bē alam sèn ayoj na timu vu yi lo su malaj nama. Gaḡ demedo malaj-tumsèn degwata. Anutu su vonḡ Nalu yam dob in bē bo nyēvewen doḡ nah mehõnon hir nõaa nipaya rē. Gaḡ vonḡ yi yam in bē geḡo sir nah vu yi.

1 Jon 5:11-13

Ḡaḡek anon sèn Anutu nēr agi nebē: Anutu vo mala-tumsèn degwata los degwata vu hil, degwa raḡ Nalu. Mehõti sèn yõ negga raḡ Anutu Nalu rot lo, og mala-tumsèn neggēp vu yi. Gaḡ mehõti sèn nedo ading in Anutu Nalu lo, og mala-tumsèn sènè su neggēp vu yi rē. Sa ḡevu gaḡek sènè yõk vu ham, in bē ham sèn ham nevong ving Anutu Nalu arē lo jaḡ ni borot nabē ham ḡo mala-tumsèn degwata los degwata yõk vu ham ggovek ya.

18

Jon 14, 2 Korint 5; Nebē Pesepsèn 4, 21, 22

Storyline by: Edward D. Hughes

Illustrated by: Lazarus, Alastair Paterson

Adapted by: Sarah S.

Buang, Mapos Bible (bzh) © 2003, Wycliffe Bible Translators, Inc. All rights reserved.

<https://live.bible.is/bible/BZHPNG/MAT/1>

©2026 Bible for Children, Inc.

www.M1914.org www.bibleforchildren.org

19