

Библия за Деца

представя

Самуил – Божият Млад Слуга



Написана от: Edward Hughes
Илюстрирана от: Janie Forest; Alastair Paterson
Адаптирана от: Lyn Doerksen
Преведена от: Никола Димитров
Произведена от: Bible for Children
www.M1914.org

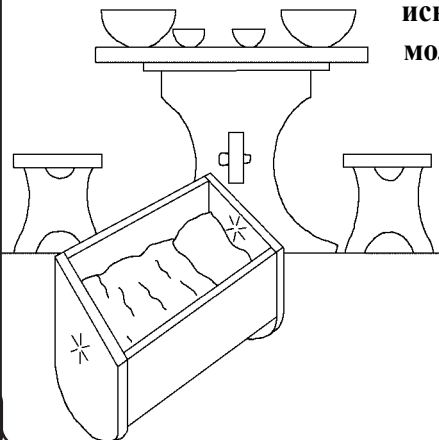
BFC
PO Box 3
Winnipeg, MB R3C 2G1
Canada

©2021 Bible for Children, Inc.

Лиценз: Имате правото да копирате, или разпечатате тази история,
но не и да я продавате.

Анна била добра жена, омъжена за Елкана – също един добър човек. И двамата обичали Бог и правели добро на другите. Нещо обаче липсвало в живота на Анна. Тя искала да има дете. О, колко много го

искала! Тя чакала, молила се, надявала се и пак чакала. Но детето все не идвало.





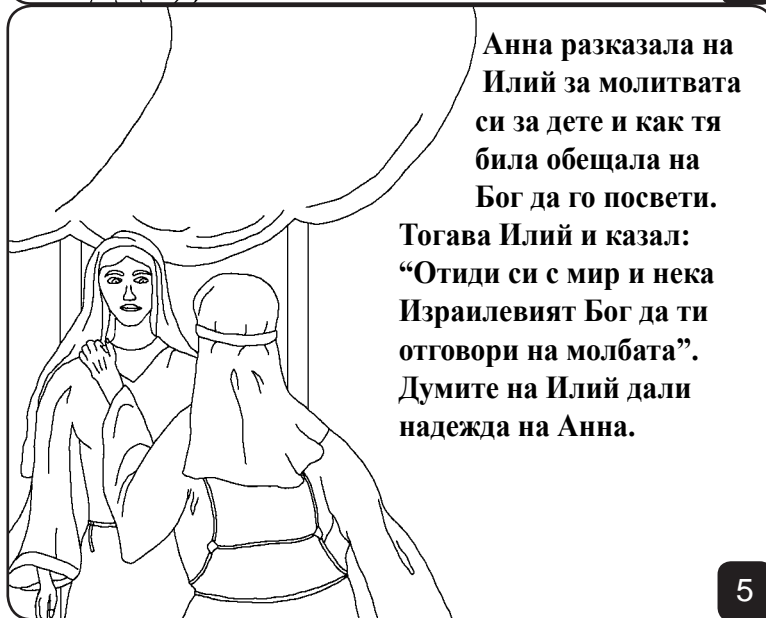
Всяка година, Анна отивала в Божия шатър за да се поклони. Веднъж, тя обещала на Бог, че ако Той и дадал син, тя щяла да го посвети да бъде Господен слуга завинаги.

3



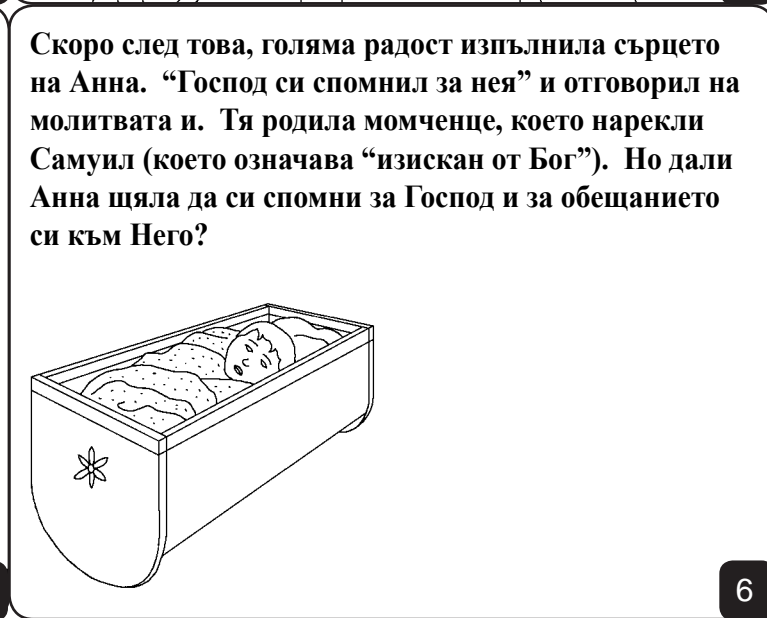
Старият свещеник Илий видял как Анна се молела. Той обаче помислил, че тя била пияна, понеже само си мърдала устните, но не излизал никакъв звук. Илий смърлил Анна.

4



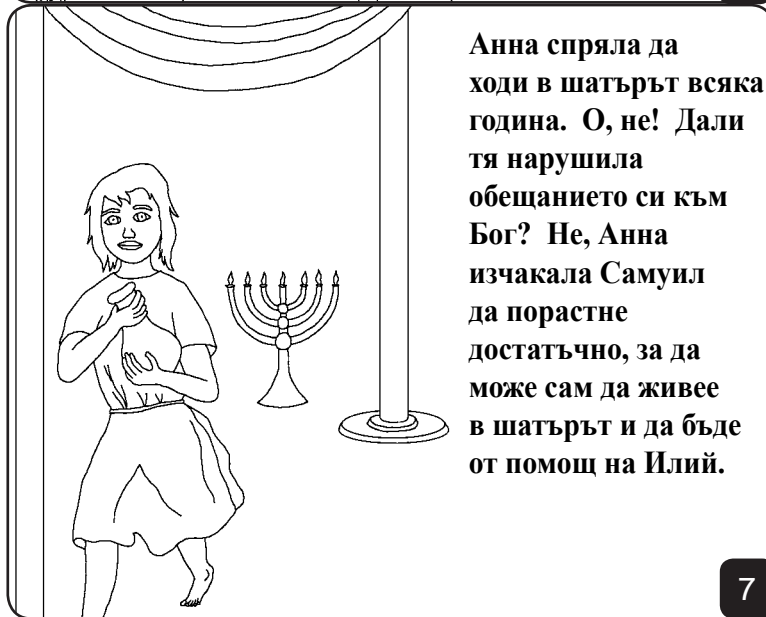
Анна разказала на Илий за молитвата си за дете и как тя била обещала на Бог да го посвети. Тогава Илий и казал: “Отиди си с мир и нека Израилевият Бог да ти отговори на молбата”. Думите на Илий дали надежда на Анна.

5



Скоро след това, голяма радост изпълнила сърцето на Анна. “Господ си спомнил за нея” и отговорил на молитвата и. Тя родила момченце, което нарекли Самуил (което означава “изискан от Бог”). Но дали Анна щяла да си спомни за Господ и за обещанието си към Него?

6



Анна спряла да ходи в шатърът всяка година. О, не! Дали тя нарушила обещанието си към Бог? Не, Анна изчакала Самуил да порастне достатъчно, за да може сам да живее в шатърът и да бъде от помощ на Илий.

7



Бог почел голямата вяръност на Анна. След Самуил, Бог и дал още трима сина и две дъщери. Всяка година, Анна ходела в шатърът за да се поклони на Бог и за да занесе нова дрешка на Самуил.

8



Самуил не бил единственият помощник на Илий. Синовете на Илий, Офний и Финеес, също работели там. Но те вършели нечестиви неща и не почитали

Бог, дори и след забележките на баща си. Илий трябвало да не им позволява да работят в шатърът, но той ги бил оставил.

9



Една нощ, Самуил чул глас, Който го викал. Момчето помислило, че Илий го вика. “Тук съм”, казал той. Илий отговорил: “Аз не съм те викал”. Това се случило 3 пъти. Тогава Илий разбрал, че Бог искал да говори със Самуил. Илий казал на Самуил: “Ако пак те повика, ще кажеш: ‘Говори Господи, понеже слугата Ти слуша’”. Бог пак повикал Самуил и след това му казал някои много важни неща

10

Сутринта, Илий повикал Самуил и го попитал: “Какво ти каза Господ?” Младият Самуил му казал всичко. Посланието било ужасно – Бог щял да унищожи целия дом на Илий, понеже Офний и

Финеес били толкова нечестиви.



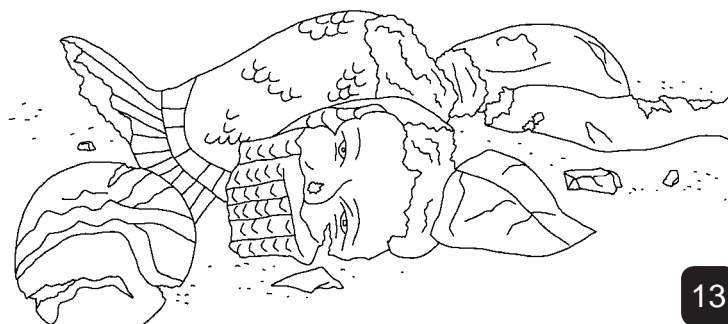
11

Божие Слово се изпълнило. По време на една война с Филистимците, двамата нечестиви сина на Илий носели Божия ковчег пред армията на Израел. Враговете им пленили ковчега обаче и убили Офний и Финеес. Когато Илий чул за това, той паднал от стола си, счупил си врата и умрял на същия ден.



12

Божият ковчег донесъл само бедствия на Филистимците. Те го поставили в храма на Дагон – техният фалшив бог. На сутринта, идолът Дагон бил паднал по лицето си пред Божия ковчег. Филистимците вдигнали Дагон, но на следващата сутрин го намерили отново на земята – само че този път на парчета.

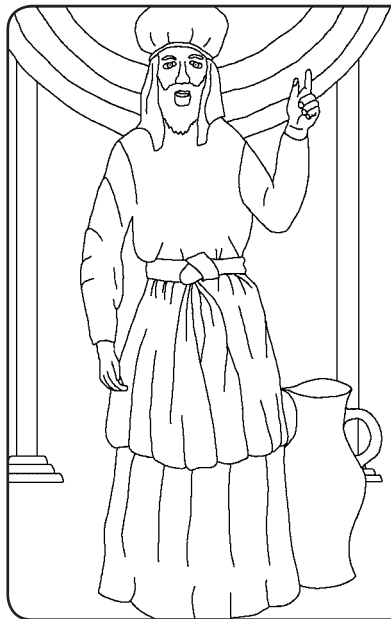


13



Болести и смърт завладяли Филистимците. За да разберат дали Бог е Този, Който ги наказвал, те поставили Божия ковчег на една каруца, теглена от 2 крави. Те задържали малките теленца и казали: “Ако кравите отидат в Израел и оставят теленцата си, ние ще познаем, че Бог е замесен във всичко това”. Кравите наистина не се върнали при теленцата си.

14



Тогава Самуил, който вече бил голям мъж, говорил на всички Израилтяни: “Ако се обърнете към Господ с цялото си сърце... Той ще ви освободи от ръката на Филистимците”. Хората послушали Божия верен пророк. И Бог воювал за Израел срещу Филистимците през всичките дни на Самуил.

15

Самуил – Божият Млад Слуга
е история от Божието Слово – Библията,
намираща се в

1 Царе 1-7

“Твоето Слово носи светлина”
Псалм 119:130

16

Край!

17



60

17

Тази Библейска история разказва за нашия чудесен Бог, който ни сътвори и който иска вие да Го познаете. Бог знае, че ние сме правили лоши неща, които той нарича грях. Наказанието за греховете е смърт, но Бог ви обича толкова много, че изпрати Своя единствен Син, Исус, за да умре на Кръста и за да бъде наказан за вашите грехове.

След това Исус възкръсна и отиде на Небето! Ако вие вярвате в Исус и го помолите да прости греховете ви, Той ще го направи! Той ще дойде и ще заживее във вас сега, и вие ще живеете с Него завинаги.

Ако вярвате, че това е истина, кажете на Бог:
Скъпи Исусе, аз вярвам, че Ти Си Бог, че стана човек, за да умреш за моите грехове, и че сега Си жив отново. Моля Те, влез в моя живот и ми прости греховете, така че и аз да мога да имам нов живот сега, и един ден да бъда с теб завинаги. Помогни ми да Ти се покорявам и да живея за Теб като Твое дете.

Четете Библията и говорете с Бог ежедневно! Йоан 3:16

18