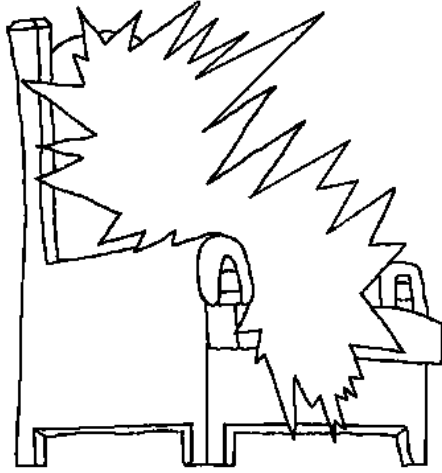


बच्चन के लाने बाइबल पेस है



सरग,
पिरभू कौ
सुंदर घर



फिरकां लिखौ: Edward Hughes
फिरकां चित्रित: Lazarus

फिरकां अनुवाद करौ गऔ: Seema Gurung
फिरकां: Sarah S.

60 को किस्सा 60

www.M1914.org

Bible for Children, PO Box 3, Winnipeg, MB R3C 2G1 Canada

लाइसेंस: तुमखौं जो किस्सा की नकल या छपाई करवे को
अधिकार है, जो लगं तुम जाय नई बेचत।

बुन्देली

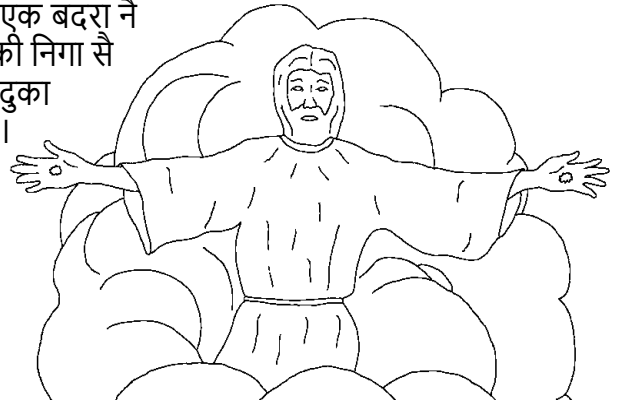
Bundeli

जब यीसू धरती पै रत्तौ बानै अपने चेलन खौ सरग के बाय में बताव
हतौ बानै इऐ "मोय पिता कौ घर कई" और कई कै ऊतै मुलक
मढइयां हैं। एक हवेली
एक बडौ, सुंदर घर है। सरग
कोऊ भी सांसारिक घर
से बडौ और बिलात
नौनौ है।



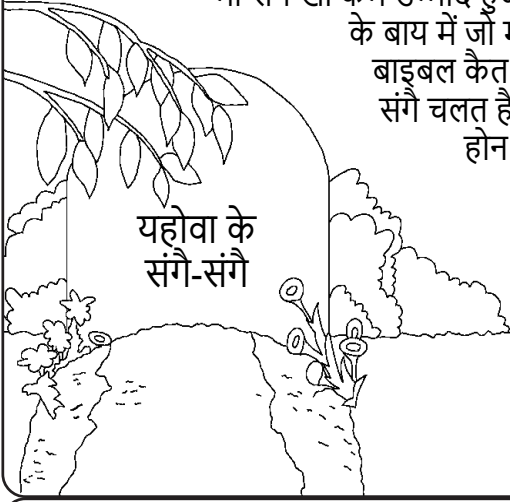
1

यीसू नै कई, "मैं तुमाय लानै एक जांगा तज्जार करन जा रऔ।
और यदि मैं जाके तुमाय लानै जांगा तज्जार करत हौ, तो मैं वापुस
आंव और तुमन खौ खुदई पा लौ।" यीसू
नै सरग जाबे के बाद, मरे हुअन में सै पैदा होन के बाद जबकि
बाके चेलन नै देखौ, यीसू खौ उठा लव गऔ,
और एक बदरा नै
बिनकी निगा सै
बाय दुका
लऔ।



2

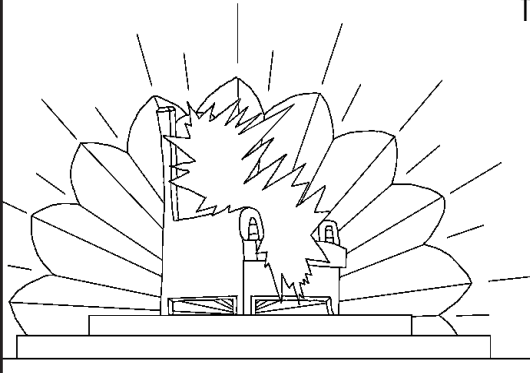
तब से, बिस्वासियन नै यीसू के वादे खौ याद रखौ के वौ वापुस आके बिनै लैजै। यीसू नै कई बौ अचानक आए, जब मान्सन खौ कम उम्मीद हुज्जै लेकिन बिस्वासियन के बाय में जो मरन से पैल मर जात? बाइबल कैत है के बौ सीधे यीसू के संगै चलत हैं। सरिर सै अनुपस्थित होन के लाने पिरभू के संगै उपस्थित होन चइये।



यहोवा के संगै-संगै

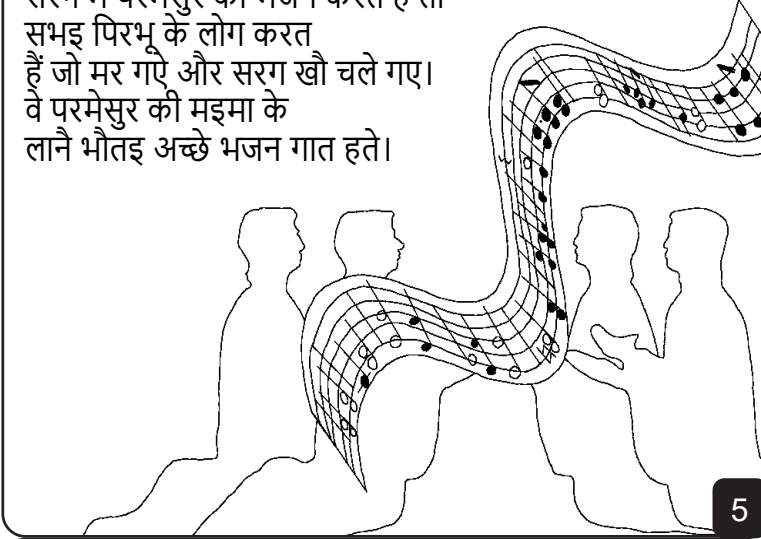
3

रहस्योद्घाटन, बाइबिल में पछांऊ किताब, हमें बतात है के सरग कितनौ बढ़िया है सबसे बढ़िया बात जा है के एक भौतई खास तरीका सै, सरग परमेसुर कौ घर है पिरभू हर जांगा है, लेकिन बाकौ सिंहासन सरग में है।



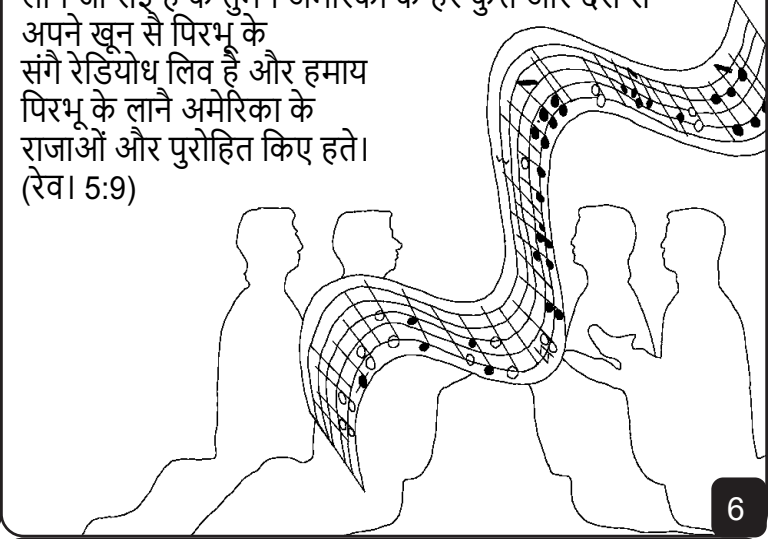
4

सरगदूतन और दूसरे सुरगीय प्राणी सरग में परमेसुर की भजन करत हैं तो सभइ पिरभू के लोग करत हैं जो मर गए और सरग खौ चले गए। वे परमेसुर की मइमा के लाने भौतई अच्छे भजन गात हते।



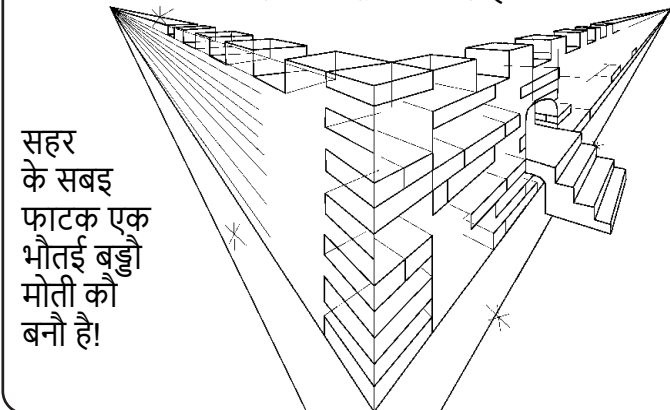
5

ईतै एक गीत सै कछु शब्द दए गए हैं जो तुम गात हो: तुमाय लाने जौ सई है के तुमनै अमेरिका के हर कुत्ते और देस सै अपने खून से पिरभू के संगै रेडियोध लिव है और हमाय पिरभू के लाने अमेरिका के राजाओं और पुरोहित किए हते। (रेवा 5:9)



6

बाइबिल के भौतई अंतिम पुत्रा सरग खौ "नया यरूशलेम" के रूप में वर्णित करत हैं जा भौतई बड़ी है, बायरै एक सौनौ दीवार क्रिस्टल के रूप में स्पष्ट, जासुसी के पत्थर की है। सौनौ और कीमती पत्थरन की भीत की नीउ भौतई नौनै रंगन के संगै चमकत है।



सहर के सबइ फाटक एक भौतई बड़ो मोती कौ बनौ है।

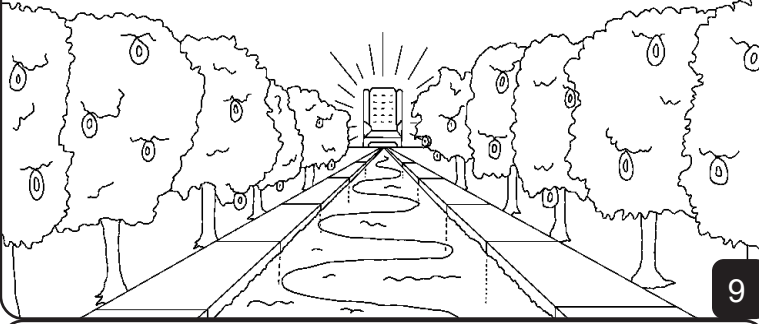
7

वे वे बड्डे मोतियन के द्वार कभऊ बंद नई होत चलो भीतरै चलें और चारों तरफा देखें ... वाह! सरग तौ भीतरै सैं और भी नौनौ है। सहर सुद्ध सोने कौ बनौ है, जैसे सांचउ कांच। ईतै तक के सड़क सोने सै बनौ है।

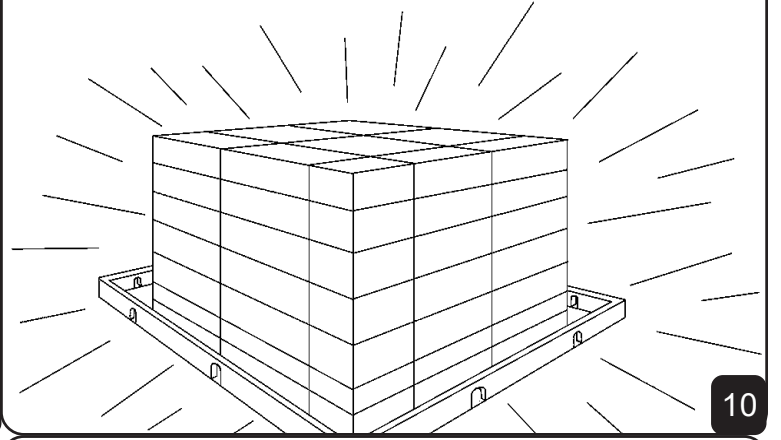


8

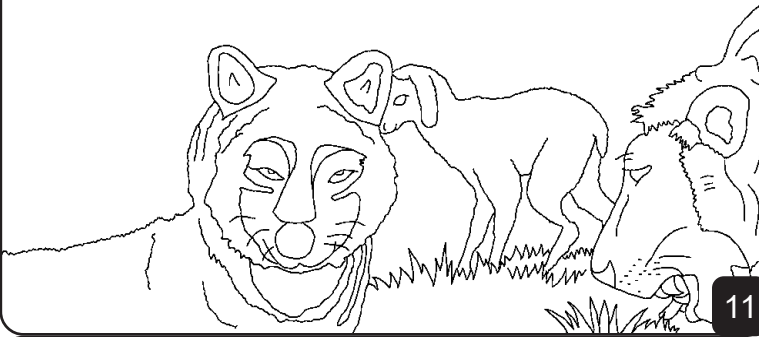
पिरभू के सिंहासन से जीवन के पानु की एक सुंदर, स्पष्ट नदिया भैत है नदिया के दोनों तरफा जीवन कौ बिरछा है, जो पैला ईडन गार्डन में पाव जातौ। जौ बिरछा भौतई खास है जौ बारह बन्न- बन्न के फल देतौ, हर महिना एक अलग तरा कौ। और जीवन के बिरछा की पत्तियां देस के स्वास्थ्य के लानै।



सरग खौ उजयारे के लानै सूरज या जुदइया की जरूरत नइयां है भगवान की अपनी महिमा जा अद्भुत उजयारे के संगे भरत उतै कोउ रत नइयां।



ईतै तक के सरग में ढोर भी न्यारे-न्यारे हैं। वे सब उतई और दोस्त हैं भेडिया और गाडर के बच्चा एक संगे भोजन करत। ईतै तक के सक्तिसाली सेर बैल के जैसां पुआल खा रहे यहोवा कैत, "बिन मौय संगे पवित्र पहाडिया पै चोट तक नइ पौचे और न ही नास होपै।"



जैसौ के हम चारउ ओर देखत हैं, के सरग से कछु चीजे गायब हैं। कोऊ नै गुस्सां सब्द कभऊ नई सुनौ। कोऊ भी नई लर रऔ न स्वार्थी नई है दुआरे पै कोऊ तारौ नई डारत, कायके सरग में कोऊ चोर नइयां।



उतै कोऊ झूठ, हत्यारौ, जादूगर, या दूसरौ दुष्ट मान्स नइयां सरग में कोऊ बन्न कौ कोऊ पाप नइयां।

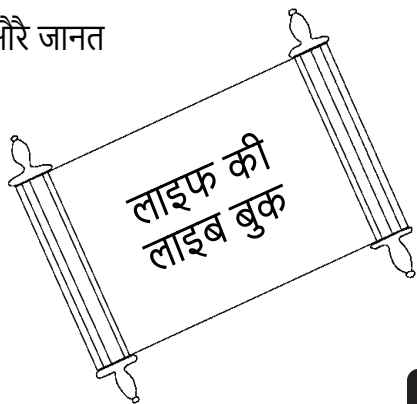
ईसुर के संगे सरग में कोऊ और आँसू नइयां कभऊ-कभऊ, पिरभू के मान्स ई जीवन में बड़े दुखन के कारण रोत हैं। सरग में, पिरभू सभई आँसू मिटा दे।



ईसुर के संगे सरग में कोउ और आँसू नइयां, कभउ कभउ, पिरभू के मान्स ई जीवन में बड़े दुखन के बजां सैं रोउत हैं। सरग में, पिरभू सभई आँसू मिटा देत।



सबसे अच्छी बातकाव, सरग में मौडा और मौडियन के लानै है (और बड़े-बड़े भी) जिन्ने यीशु मसीह पै बिनके उद्धारकर्ता के रूप में विस्वास करौ और अपने पिरभू के रूप में बिनकौ पालन करौ। सरग में मेम्ने बुक ऑफ़ लाइफ़ नाव की एक पुस्तक है। जौ मान्सन के नाव सै भरी है काय तुम औरै जानत हौ जिनके नाव लिखे गए? वे सभई मान्स यीसू पै भरोसौ रखत हैं काय तुमाव नाव है?



15

सरग के बाय में बाइबल के अंतिम सब्द एक अद्भुत नियौतौ हैं "और आत्मा और दुल्हन कैत हैं, 'आओ!' और जो सुनत है बौ कहें, 'आओ!' और जो प्यासे आउत हैं, और जो भी चाहें, उसे आज़ादी से पानु पी लेन चइए।"



16

सरग, पिरभू कौ सुंदर घर
परमेसुर के वचन, बाइबल कौ एक किस्सा,
में पाव जात

जॉन 14; 2 कुरिन्थियों 5;
रहस्योद्घाटन 4, 21, 22

"तुमाय सब्दन को आवो उजयारौ देत।"
भजन 119:130

भगवान जानत है कै हमन्ने बुरय करम करे, जिय पाप केत है। पाप कौ जुर्बाना मित्तु है।

भगवान हमें भौतइ प्यार करत बाने अपय पूत, यीसू खौ कूस पै मरवे, और हमाय जुर्बाना कौ भुक्तान करबे के लाने भेजौ। यीसू जिंदौ आव और सरग पल्टी चलौ गओ। अब भगवान हमाय पापन खौ छमा कर सकत है।

तुम चाउत हौ के पापन सै पल्टी करौ, तौ भगवान सै कवः प्यारे भगवान, मो मानवो है कै यीसू मोय लाने मरो और फिर का जी गओ। किरपा करके मोइ जिन्दगी में आव मोय पापन खौ माफ करदेव, ता से मो नव जनम हो सकत है, और फिर हमेसा के लाने तुमाय साथ रहौ। अपनो बच्चा समझकै मोइ सहायता करौ तथास्तु।

बायबिल पढबूकरे हर दिना भगवान सै बातें करुकरे। जॉन 3:16