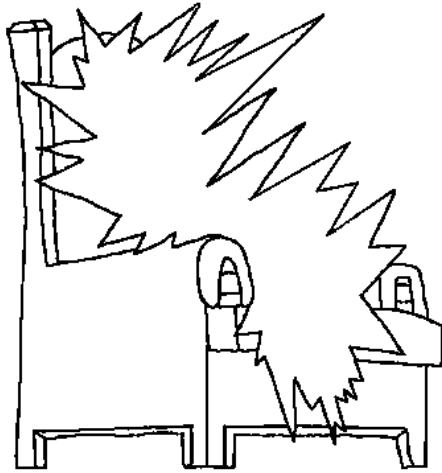


Bíblia per a nens presenta



El cel, la preciosa casa de Déu



Escrit per: Edward Hughes

Il·lustrat per: Lazarus

Traduït per: Christian Lingua

Adaptat per: Sarah S.

Història 60 de 60

www.M1914.org

Bible for Children, PO Box 3, Winnipeg, MB R3C 2G1 Canada
Llicència: tens el dret de copiar o imprimir aquesta història
sempre que no la venguis

català

Catalan

Quan Jesús vivia a la terra, va parlar als seus deixebles del cel. L'anomenava "La casa del meu pare" i explicava que hi havia moltes mansions. Una mansió es una casa gran i preciosa. El cel és més gran i més bonic que qualsevol casa a la terra.



1

Jesús va dir: "Prepararé un lloc per a vosaltres i si hi vaig i preparo un lloc per a vosaltres, tornaré i us prendré amb mi". Jesús va anar al cel després de ressuscitar d'entre els morts. Mentre els seus deixebles miraven, Jesús es va enlairar i un núvol el va rebre fora de la vista dels deixebles.



2

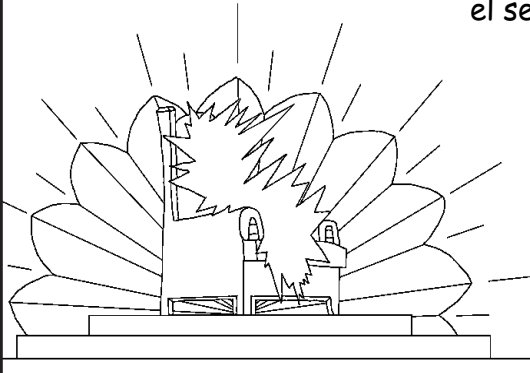
Des de llavors, els cristians han recordat la promesa de Jesús de tornar i prendre'ls amb ell. Jesús va dir que tornaria sobtadament, quan menys se l'esperava. Però què passa amb els cristians que moren abans ell no arribi? La Bíblia diu que se'n van directament a estar amb Jesús. Estar absent del cos significa estar present amb



PRESENTS AMB
EL SENYOR

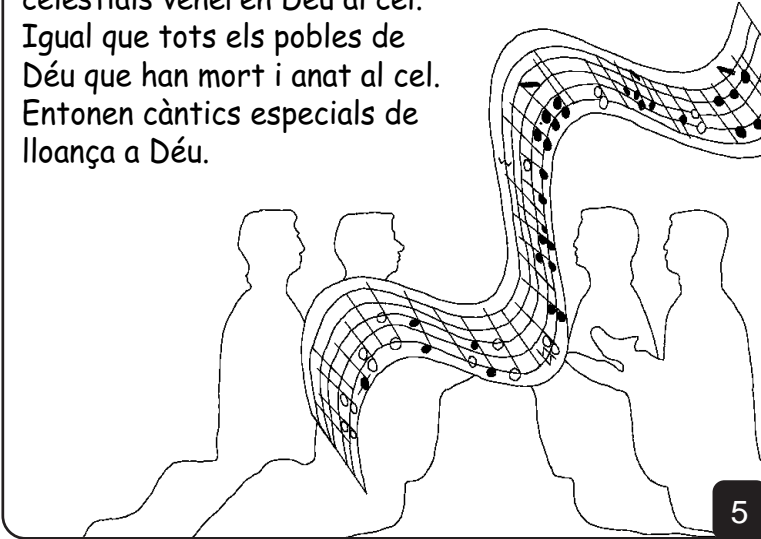
3

L'Apocalipsi, l'últim llibre de la Bíblia, ens explica com de meravellós és el cel. El més meravellós és que, d'una manera molt especial, el cel és la casa de Déu. Déu és arreu, però el seu tron és al cel.



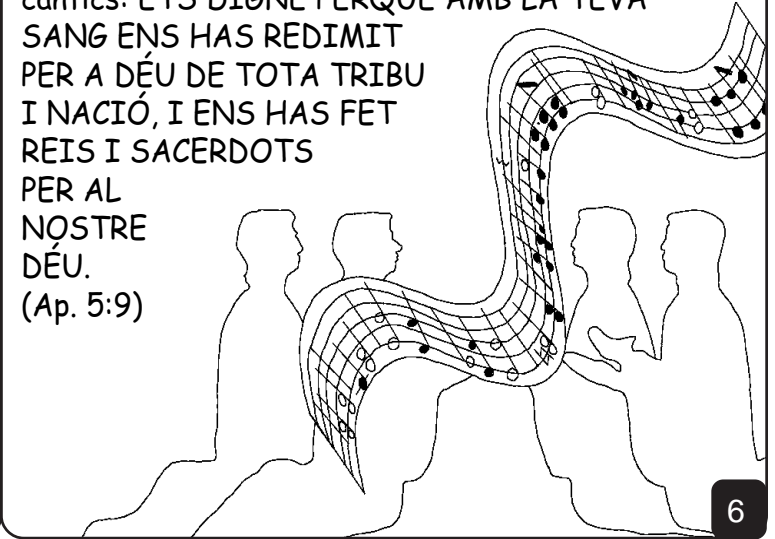
4

Àngels i altres éssers celestials veneren Déu al cel. Igual que tots els pobles de Déu que han mort i anat al cel. Entonen càntics especials de lloança a Déu.



5

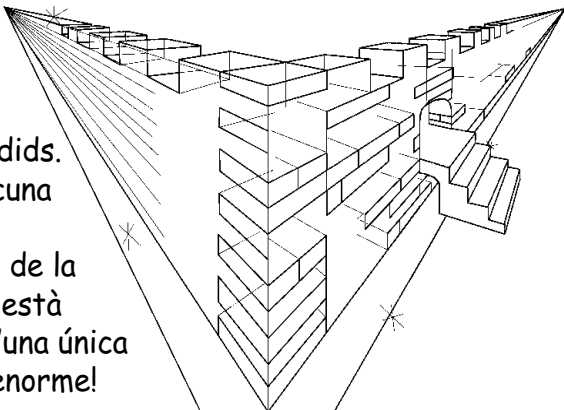
Aquí trobareu part de la lletra d'un d'aquests càntics: ETS DIGNE PERQUÈ AMB LA TEVA SANG ENS HAS REDIMIT PER A DÉU DE TOTA TRIBU I NACIÓ, I ENS HAS FET REIS I SACERDOTS PER AL NOSTRE DÉU. (Ap. 5:9)



6

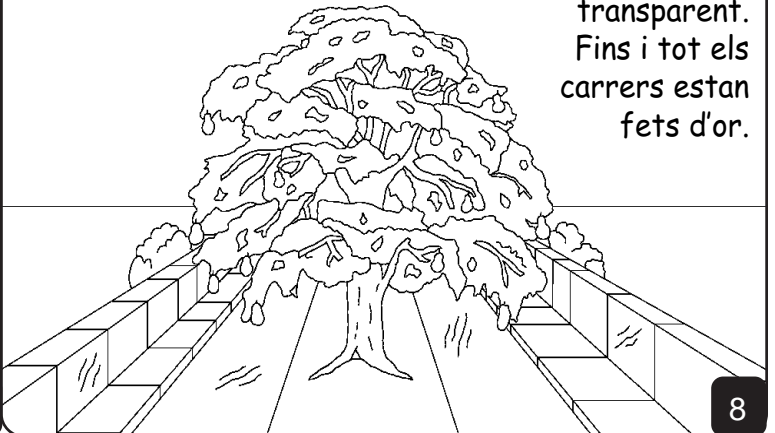
Les darreres pàgines de la Bíblia descriuen el cel com "la nova Jerusalem". És molt i molt gran, amb una muralla fora. La muralla és de jaspi, transparent com el vidre. Joies i pedres precioses cobreixen els fonaments de la muralla i brillen amb

colors esplèndids. Cadascuna de les portes de la ciutat està feta d'una única perla enorme!



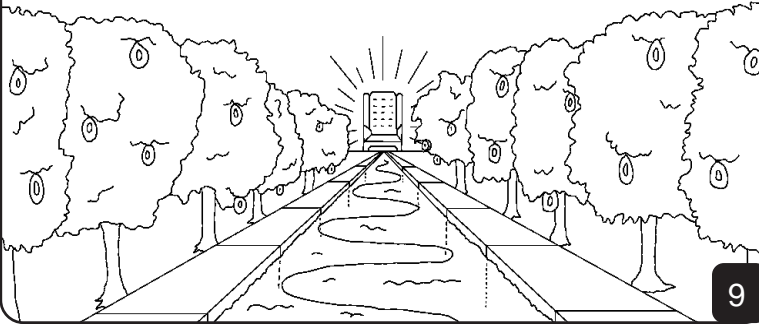
7

Aquestes enormes portes perlades mai no es tanquen. Entrem-hi i fem una ullada ... UAU! El cel és encara més bonic per dins. La ciutat està feta d'or pur, com vidre transparent. Fins i tot els carrers estan fets d'or.

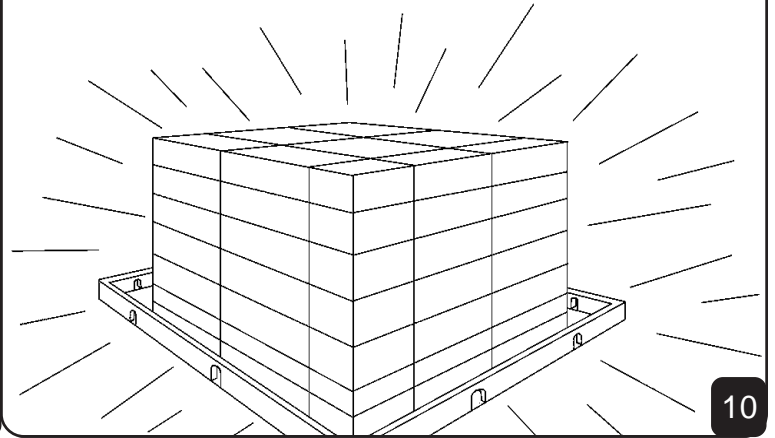


8

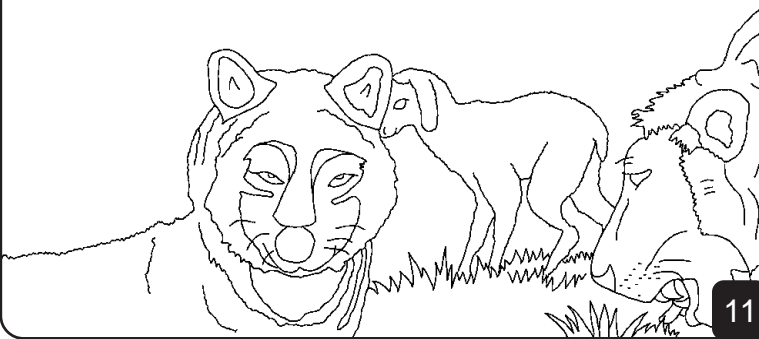
Un riu bonic i clar de l'aigua de la vida flueix des del tron de Déu. A cada banda del riu hi ha un arbre de la vida, que va aparèixer per primer cop al jardí de l'Edèn. Aquest arbre és molt especial. Dóna dotze tipus diferents de fruits, un de diferent cada mes. I les fulles de l'arbre de la vida són per a la curació de les nacions.



El cel no necessita el sol o la lluna per a tenir llum. La glòria de Déu mateixa l'emplena d'una llum meravellosa. Mai no hi ha nit.

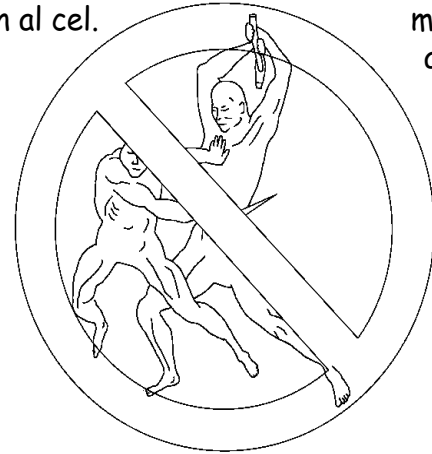


Fins i tot els animals al cel són diferents. Són tots dòcils i amistosos. Els llops i els anyells pasturen herba plegats. Fins i tot, els lleons poderosos mengen palla com els bous. El SENYOR diu: "Ningú no farà mal ni destruirà en tota la meva muntanya santa".



Quan mirem al nostre voltant, ens adonem que hi ha coses que no existeixen al cel.

Mai no se senten paraules d'enuig. Ningú no es baralla ni és egoista.



No hi ha panys a les portes, perquè ni ho ha lladres al cel. No hi ha mentiders, ni assassins, ni bruixots, ni cap altra persona malvada. Al cel no existeix cap tipus de pecat.

12

Al cel amb Déu ja no hi ha més llàgrimes. De vegades, el poble de Déu plora a causa de les grans penes en aquesta vida. Al cel, Déu eixugarà totes les llàgrimes.



Tampoc no existeix la mort al cel. El poble de Déu estarà sempre amb el Senyor. No hi ha més penes, ni plors, ni dolor. No hi ha malalties, ni comiats, ni funerals. Tothom és feliç per sempre al cel amb Déu.



13

14

El millor de tot és que el cel és per a nens i nenes (i adults també) que han cregut en Jesucrist com el seu salvador i l'han obeït com el seu Senyor. Al cel hi ha un llibre anomenat el Llibre de la vida que és ple de noms de persones. Sabeu quins noms hi ha escrits? El de totes les persones que confien en Jesús. Hi és el teu nom?



15

Les darreres paraules a la Bíblia sobre el cel són una invitació meravellosa. "L'Esperit i l'esposa diuen: 'Vine!' I qui senti 'Vine!' i qui tingui set, que vingui. Qui vulgui, que prengui aigua de la vida sense pagar res".



16

El cel, la preciosa casa de Déu

Una història de la Paraula de Déu, la Bíblia,

es pot trobar a

Joan 14; 2 Corintis 5;
Apocalipsi 4, 21, 22

"La vostra paraula, explicada, dona llum".
Salm 119:130



Déu sap que hem fet coses dolentes, que ell anomena pecats. El càstig pels pecats és la mort.

Déu ens estima tant que va enviar el seu Fill, Jesús, a morir a una creu i a complir el nostre càstig. Jesús va ressuscitar i va retornar al paradís! Ara, Déu pot perdonar els nostres pecats.

Si vols penedir-te dels teus pecats, digues a Déu: Estimat Déu, crec que Jesús va morir per mi i ara torna a viure. Si us plau, entra a la meua vida i perdona els meus pecats, de manera que pugui començar una nova vida, i estar amb tu per sempre. Ajuda'm a viure per a tu com el teu Fill. Amén. Joan 3:16

Llegiu la Bíblia i parleu amb Déu cada dia!