

लईका मन बर बाईबिल प्रस्तुत करत हवे।

दाउद, एक ठन चरवाहा टुरा



लिखे गए हवे। : Edward Hughes

उत्साह बढ़े गए हवे। : Lazarus

अनुवाद करे गए हवे। : मधुलिका महतो

चयन करे गए हवे। : Ruth Klassen

कथा १९ ले ६०

www.M1914.org

Bible for Children, PO Box 3, Winnipeg, MB R3C 2G1 Canada

लाईसेंस : आप मन करा इ कथा ल छापे बर अऊ नकल करे के अधिकार

तमे तक हे जब तक आप मन एला बेचिहा नाही।

Chhattisgarhi

अड़बड़ बेरा आघु, इसराइल राजा साउल के दिन म, दाउन नाव के एक ठन टुरा अपन सात भई मन के संग म अपन ददा के भेड़ी ला जोगे बर मदद करत रहिस।



1

एक दिन एक ठन बघवा नानकून भेड़ी ला खाय बर गोहड़ा म घात करिस। लईका दाउद हा घात करोइया उपर हमला कर दिस। भेड़ी ला बचाय कर पाछु, ओहा उ भयंकर गरजय बाला पशु के जबड़ा ला धरिस अउ ओला मार डारिस। दाउद जानत रहिस कि भगवान हा ओखर मदद करय रहिस।



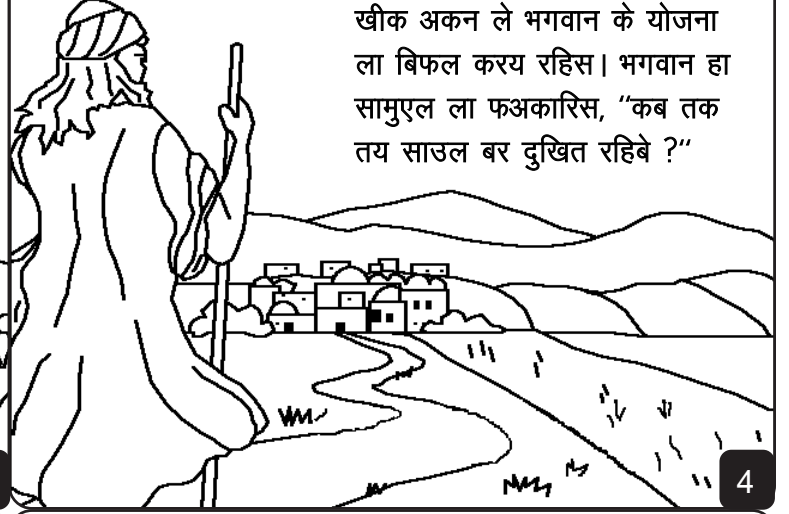
2

एक दिन एक ठन बघवा नानकून भेड़ी ला खाय बर गोहड़ा म घात करिस। लईका दाउद हा घात करोइया उपर हमला कर दिस। भेड़ी ला बचाय कर पाछु, ओहा उ भयंकर गरजय बाला पशु के जबड़ा ला धरिस अउ ओला मार डारिस। दाउद जानत रहिस कि भगवान हा ओखर मदद करय रहिस।



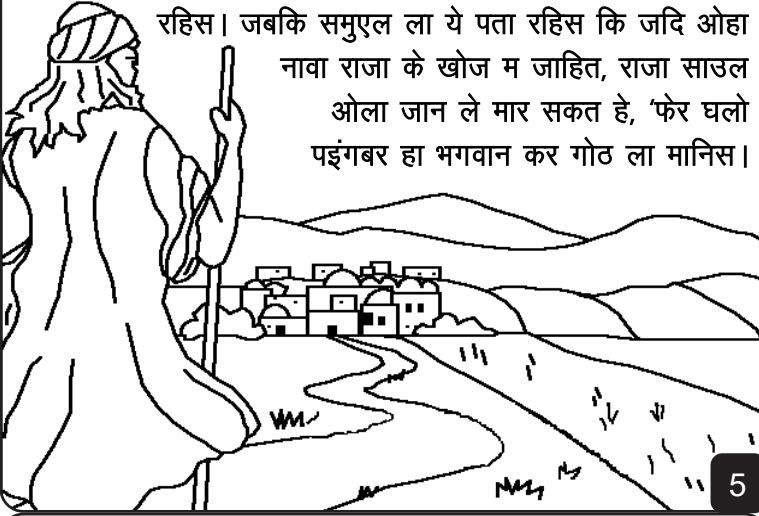
3

समुएल, भगवान के भगत, अमो घलो राजा साउल ले दुखी रहिस जोन खीक अकन ले भगवान के योजना ला बिफल करय रहिस। भगवान हा सामुएल ला फअकारिस, "कब तक तय साउल बर दुखित रहिबे?"



4

"मय तोला यिसय करा भेजत हावय ... काबर कि मय हा तेउन मन के बेटा म ले एक ठन ला राजा चुन दारे हव" यिसय दाउद के ददा रहिस। जबकि समुएल ला ये पता रहिस कि यदि ओहा नावा राजा के खोज म जाहित, राजा साउल ओला जान ले मार सकत हे, 'फेर घलो पइंगबर हा भगवान कर गोठ ला मानिस।



5

जब समुएल उंहा पहुंचिस, यिसय अपन सातों बेटा मन ला सामुएल के आघु आय बर कहिस। समुएल हा यिसय ले कहिस, "यहोवा हा इ मन ले कोन्हो ला नई चुनिस हावय" अब खाली दाउद, सबले छोटे बेटा बहाच गय हे। ओहा भेड़ी मन के संग म बाहिर गय रहिस। दाउद ला भीतरी म आनिन। अउ यहोवा हा कहिस, "इच हा, हावय, उठ, ओला राजतिलक कर।"



6

साउल के महल म ले परभु के आतमा साउल ला छोड़ के चल दिस अउ अब ओहा एकठन अब्बड़ परिसान मनखे हो गिस। ओखर करमचारी मन सोचिन साइद बने गीत हा साउल के मन ला सांत करे सकत हे।



7

उंकर म ले एक ठन, कोन्हो जुआन ला जानत रहिस जोन ला अब्बड़ बने अकन ले बीना बजाय आत रहिस। आप मन ला का लागत हे कि ओ जुआन कोन रहिस, अनुमान लगावव ? हाहो, ओहा दाउदेच रहिस।



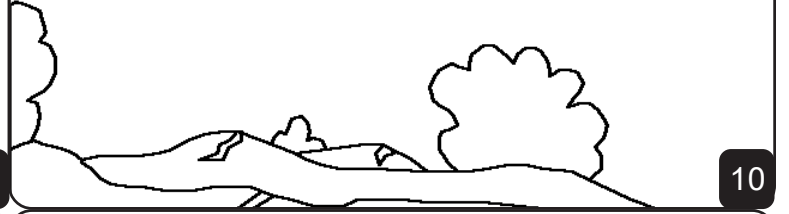
8

दाउद के गीत हा साउल ला सांत करिस
अउ सही सोचय बर ओला मदद करिस।
साउल हा यिसय ला दाउद ला राजा के
सेवा म रहे बर मांगिस। जब कभु घलो
साउल ला निरास या डर के दउरा परे,
दाउद हा ओकर बर बीना बजाइस
जेखर ले साउल ला
अड़बड़ मदद मिलिस।



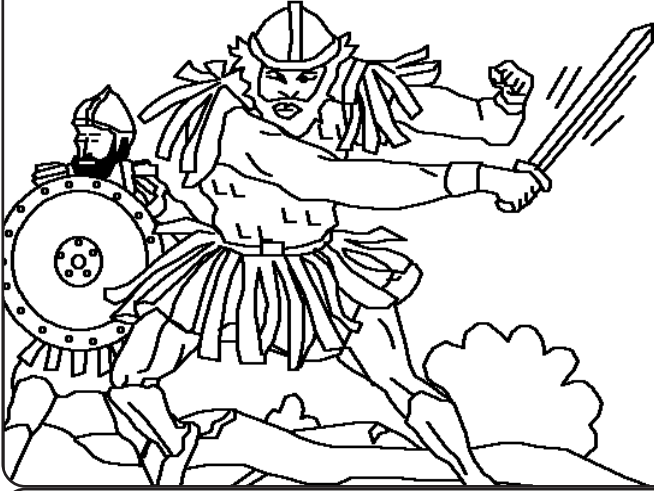
9

जब दाउद अपन घर चल दिस तब, साउल पलिस्ति मन के संग
एक ठन बड़खा लड़ाई लड़ीस। दाउद के भाई साउल के सइना
अंगत ले लड़ीस। यिसय दाउद ला ओकर भाई मन करा भेजिस
ताकि तेउन मन बर जेवन ले जाय अउ पता लगाय कि ओमन
लड़ाई के मइदान म कइसे हावय।



10

एक ठन अब्बड़ बड़खा पालिसती ... जब्बड़ बड़खा, गोलियात, सब
इसराइली सइनिक मन ला डरा के रहिस।



11

“अपन बर एक ठन आदमी ला चुन लेव, अउ ओला मोर करा आन
देवा।” गोलियत चिरलाईस। जदि ओहा मोर संग लड़ही अउ मोला
मार डारहि, त हमन सबो सब्बो दिन बर तुमहर
गुलाम हो जाबों। लेकिन जदि ओला
मार डारहु, “त तुमन
ओकर कमिहा और
सब्बो दिन हमर
सेवा करिहा”।



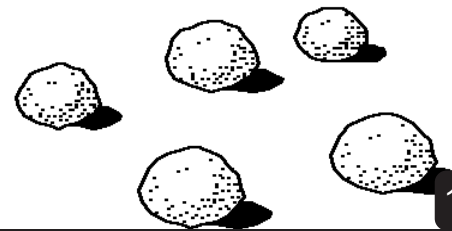
12

इसराईल के जम्मो आदमी मन जब ओला देखिन, ओ बिसाल
आदमी ला देख के ओकर करा ले भाग गिन अउ अब्बड़ डरा गिन।



13

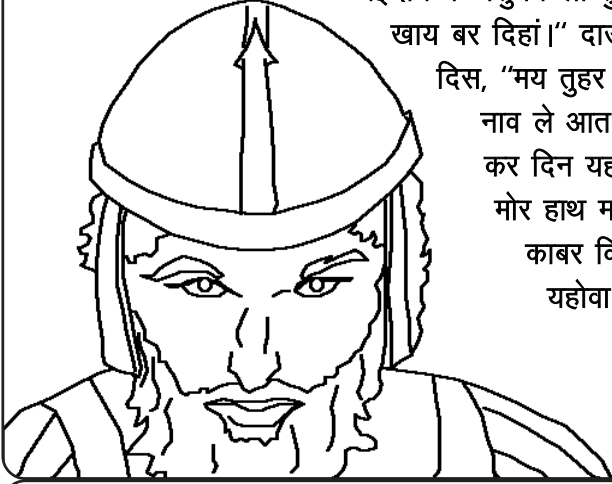
तब दाउद हा साउल ला कहिस, “ओकर कारन
अतकी डराय के गोठ नई हे, अपन इ दास ल जान
देवा, मय हा इ पलिस्ती के संग लड़िहां।” साउल
चाहत रहिस कि दाउद कवच पहिरे अउ एक ठन
तरवार के संग जाय। ऐखर बलदा, दाउद हा अपन
गुलेत ला लिस अउ नाला म ले पाँच ठन चिकन
पथरा ला उठाईस।



14

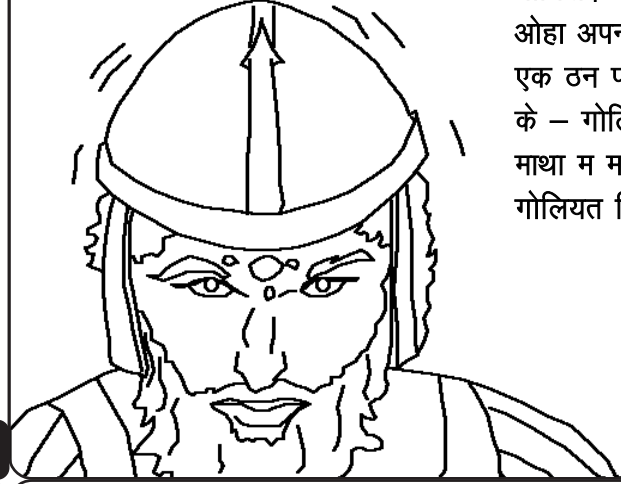
जब ओ टुरा दाउद ला गोलियत हा कवच के बिना देखिस, तब
हाँसिस। ओहा गरजत असन कहिस, “मय आगास के चिरई मन अउ

मइदान के पसुमन ला तुहर शरीर ला
खाय बर दिहां।” दाउद हा जुआब
दिस, “मय तुहर करा परभु के
नाव ले आत हावव। आज
कर दिन यहोवा तुमन ला
मोर हाथ म कर दिही ...
काबर कि येहा लड़ाई
यहोवा कर हावय।”



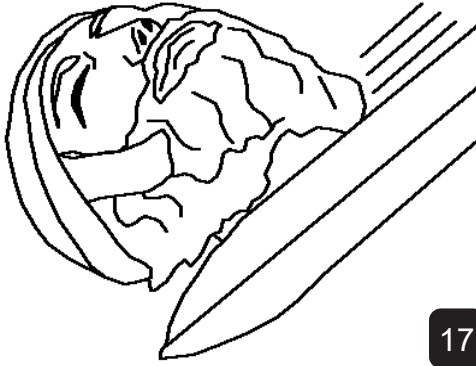
15

तब दाउद सीधा
गोलियत अंगत
भागिस। दउड़त हवय,
ओहा अपन गुलेल ले
एक ठन पथरा निकाल
के – गोलियत के
माथा म मारीस।
गोलियत गिर गिस।



16

दाउद झट के जब्ड़ तरवार खींच के ओखर
घेंच ला काट के अलगा कर दिस। जब
पलिस्ती गोलियत ला मरे देखिन, ओमन
अपन जीनगी ला बचाय
बर भाग गिन।



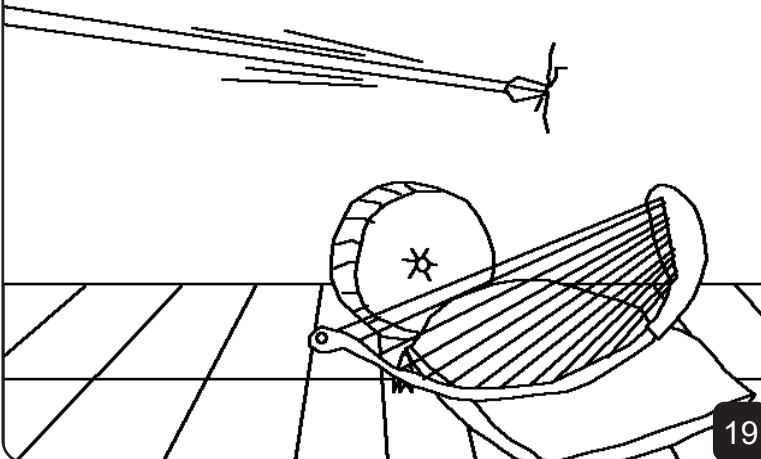
17

राजा साउल ला येहा सुरता नई रहिस कि येहा ओहीच दाउद
हावय जोन ओखर बर बीना बजात रहिस। तेउन हा दाउद ला
अपन सइना के मुखिया बना दिस—अउ जब
मनखे दाउद के जीत ला सनमान करिन,
तब ओहा जलन म भर गिस। साउल
हा गुनिस, “अब अउ ओला का चाहि,
राज ?” ओ दिन ले साउल, दाउद
म नजर रखे
लगीस।



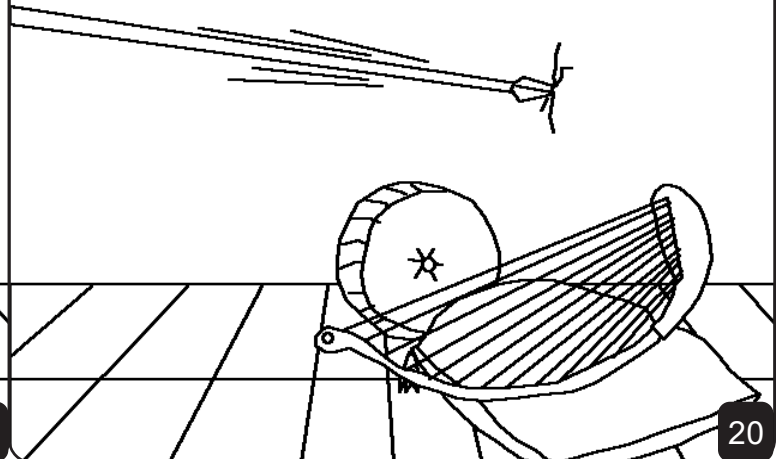
18

फेर, राजा साउल के मन हा परिसान होइस। तब दाउद हा गीत
बजा के ओला सांत करे अउ पीरा ला कम करे के परयास करिस।
तीन घा साउल हा दाउद उपर ओखर भाला ला फेंकिस।



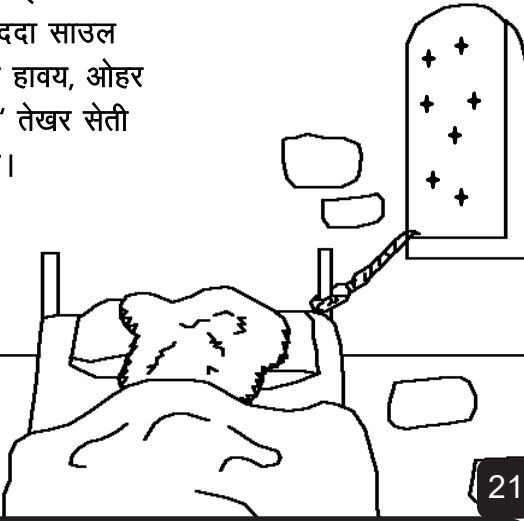
19

लेकिन दाउद हा सबो बेरा बहांच गिस। साउल, दाउद ले उरात
रहिस, ओहा जानत रहिस कि यहोवा दाउद के संग रहिस अउ
साउल ला तियाग दे रहिस।



20

लेकिन साउल के बेटा योनातान,
दाउद ला एक ठन भाई कस परेम
करत रहिस। “मोर ददा साउल
तोला मारे बर चाहत हावय, ओहर
दाउद ला चेताईस।” तेखर सेती
दाउद भाग निकरिस।



21

ओखर गोसयाइन हा ओखर बिछना
म एक ठन पुतरी ला राख दिस अउ
आधा रथिया म दाउद खिड़की ले
उतर के भाग गिस। जब साउल के
नउकर मन बिहनहा आइन त
देखिन, दाउद भाग चुकय रहिस।



22

दाउद ला साउल ले अब्बड़ दुरिहा भागे बर परिस। भागे के
आघु ओहर योनातन के संग एक ठन वाचा बाँधिस। तेउन मन
सबो बेरा एक दुसर के मदद करय के वादा करिन।



23

पछतात हवय, दुनो संगवारी मन एक दुसर ला अलविदा कहिन।
दाउद एक ठन अइसे जघा के खोज म रहिस, जिहाँ ओहा साउल
के सइनक मन ला खोजवाय के डर के बिना रहय।



24

दाउद, एक ठन चरवाहा दुरा

इ कथा हर भगवान के बचन के द्वारा एक ठी बाईबिल
पाए जाथे।

1 समुएल 16-20

“आप मन कर बानी हर एला अंजोर देखे।”

भजन संहिता ११९ : १३०

भगवान ला पता हे कि हमन गलत काम
करे हन जेन ला ओहर पाप कहिथे। पाप के सजा मौत हावे।

भगवान हमन ले बहुत प्यार करथे, ओहर अपन बेटा ईशु मसीह ला क्रूश में
मरे बर अऊ हमर पाप के सजा ला पाये बर भेजीस। ईशु मसीह हा फेर
जिंदा होगिस अऊ स्वर्ग वापस चल दिस ! अब भगवान हर हामन के पाप
बर माफ कर सकथ हे।

अगर आप मन अपन पाप ले मुख ला मोड़े बर चाहत हव ता भगवान ले ये
कहव : हे भगवान! मैं विश्वास करथव कि ईशु मसीह हा मोर बर मरीस
हावे अऊ अब ओहर फेर ले जीवित हावे। दया करके मोर जिंदगी मा आवव
अऊ मोर पाप ला क्षमा करव। ताकि मैं हर अभी नांवा जिंदगी ला पा
सकव, अऊ आप मन के संग मा हमेशा बर रह सकव। आपके बेटा बनके
आप बर जिये सकव।

बाइबल ला पढ़व अऊ भगवान से रोज बात करव !