

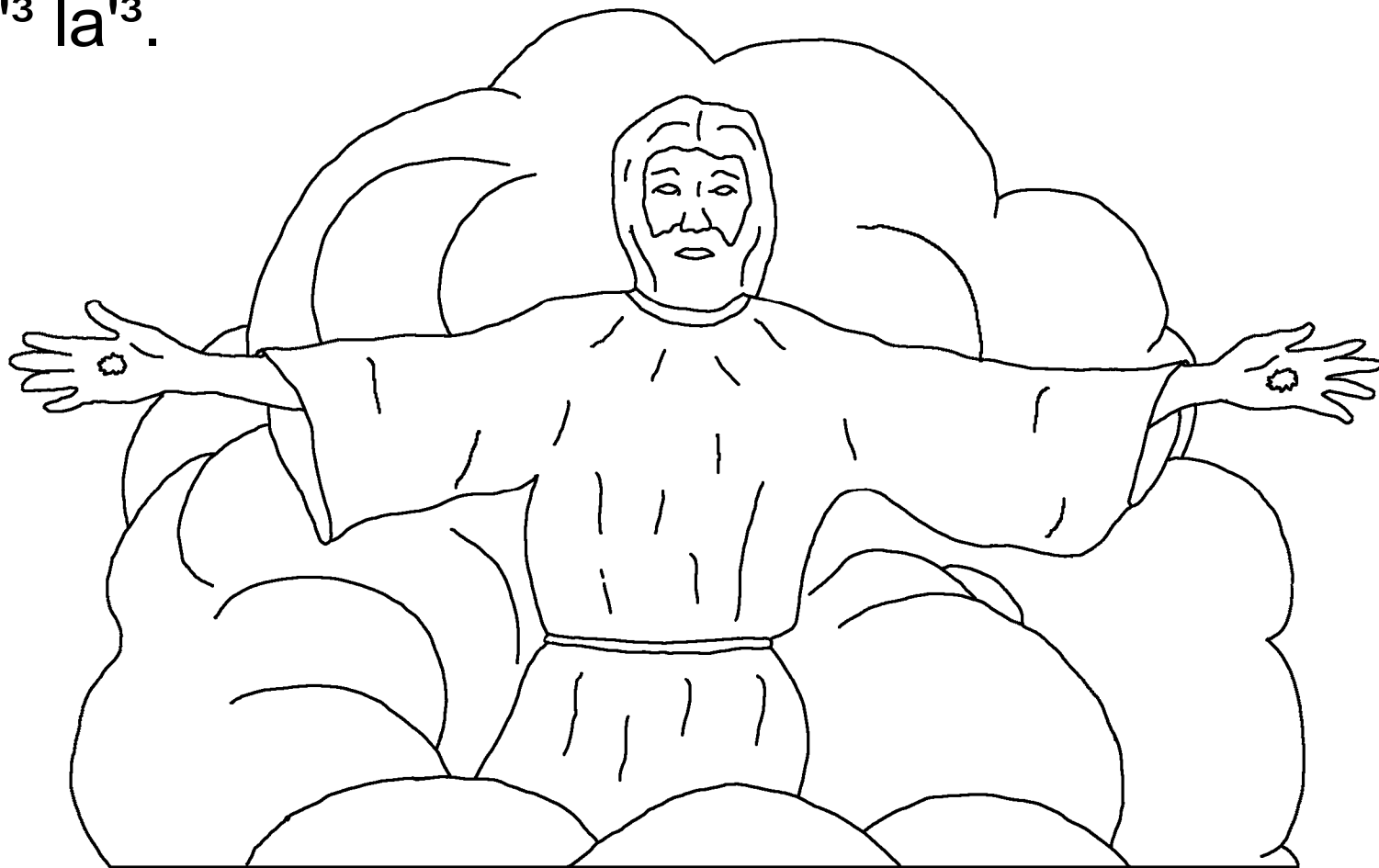
www.BibleForChildren.org



San Juan 14



Ca²³jua^{'3} Jesús: -'A²³jia^{'3} 'ne^{'2} η̃³ 'óo²ra^{'3}. 'Ne^{'2} 'e³
ri²³si²³táan³ci²na^{'3} quia'n²na^{'3} Dios quia'n²na^{'3} jné² co^{'3}.
Bi²³ ñúun³ to²³ xa³ je² joo^{'23} ri²³gua³ dsa³ yuu^{'31} je² jen³¹
Ñu'n²³. 'U² cu²ru^{'3} 'a²³ xa³, 'a²³jia^{'3} jm̃² ca³juóø^{n²na²³}
'nee^{'23} 'e³ xa³ 'u²
cu²ru^{'3} la^{'3}.

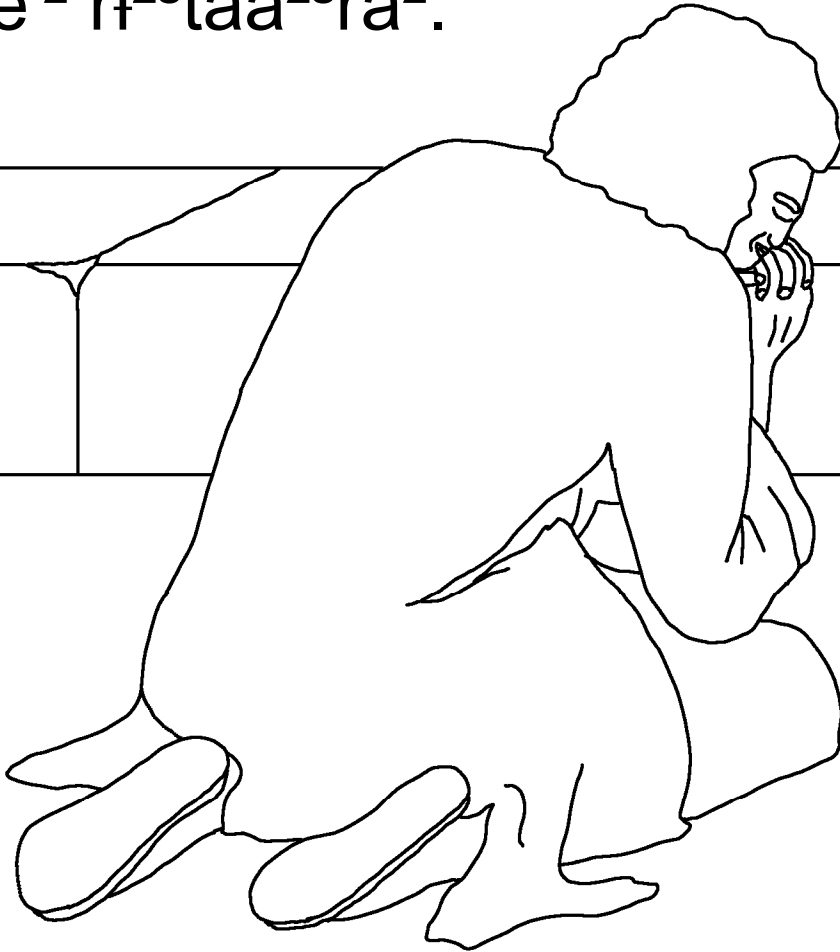


'E³ jo³ ñe'n³²na²³ 'e³ juø'n²³ i³mi³tii'n²³ dxú²³ je² ri²ñí²ra'³.
'E³ quie'²³ ma²mi³líi² mi³ñii'n²³²na¹ mi³i²jméen¹ dxú²³ je²
ri²ñí²ra'³, jo³ ri²³güe'n²³na²³ co³. Ri²tøøn³¹na¹ 'nee'²³
quián²³. Qui² 'náan²³ 'e³ ri²ñí²ra'³ je² jen³¹na¹.



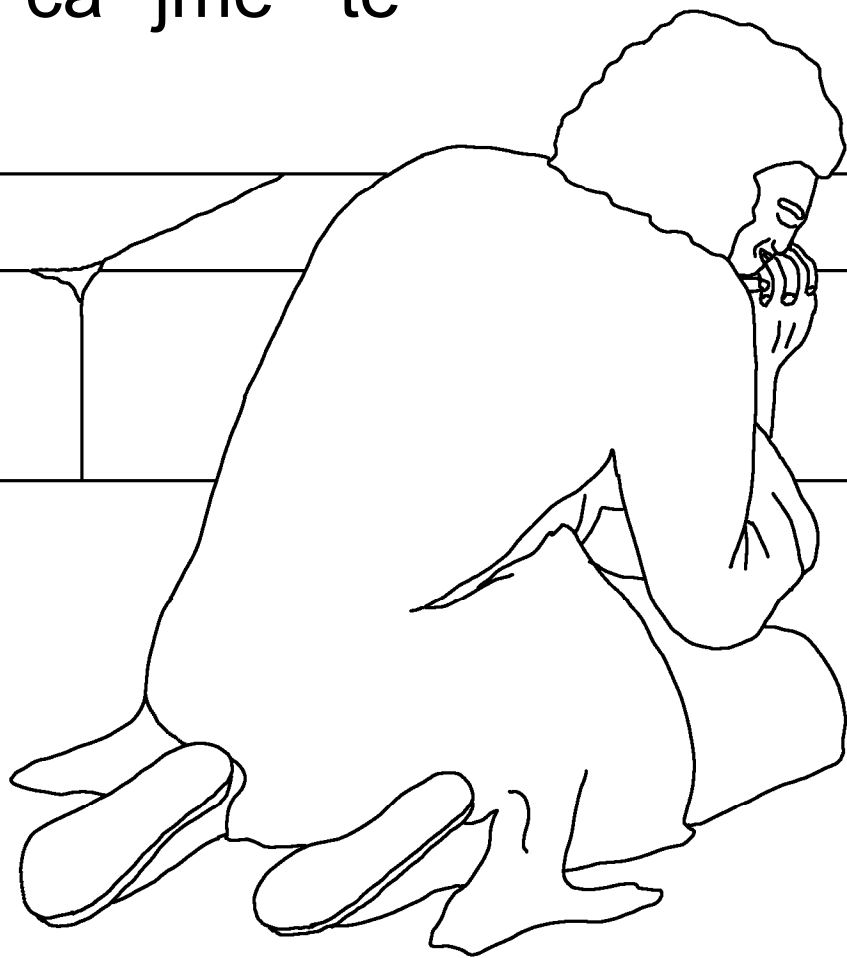
Jné² Juan ri³løn³¹na¹ jóo²ra^{'3}. Qui² ri³løn³¹ na² ca³ti³²
dsa³ quien³² Jesús. Dxi³quien²na² ca³ti³².
Ri³løn³¹ Dios juii² jne² ca³ti³² 'E³ quie^{'23}

ca³ti³² 'ne^{'2} ri²³taa²³ra².



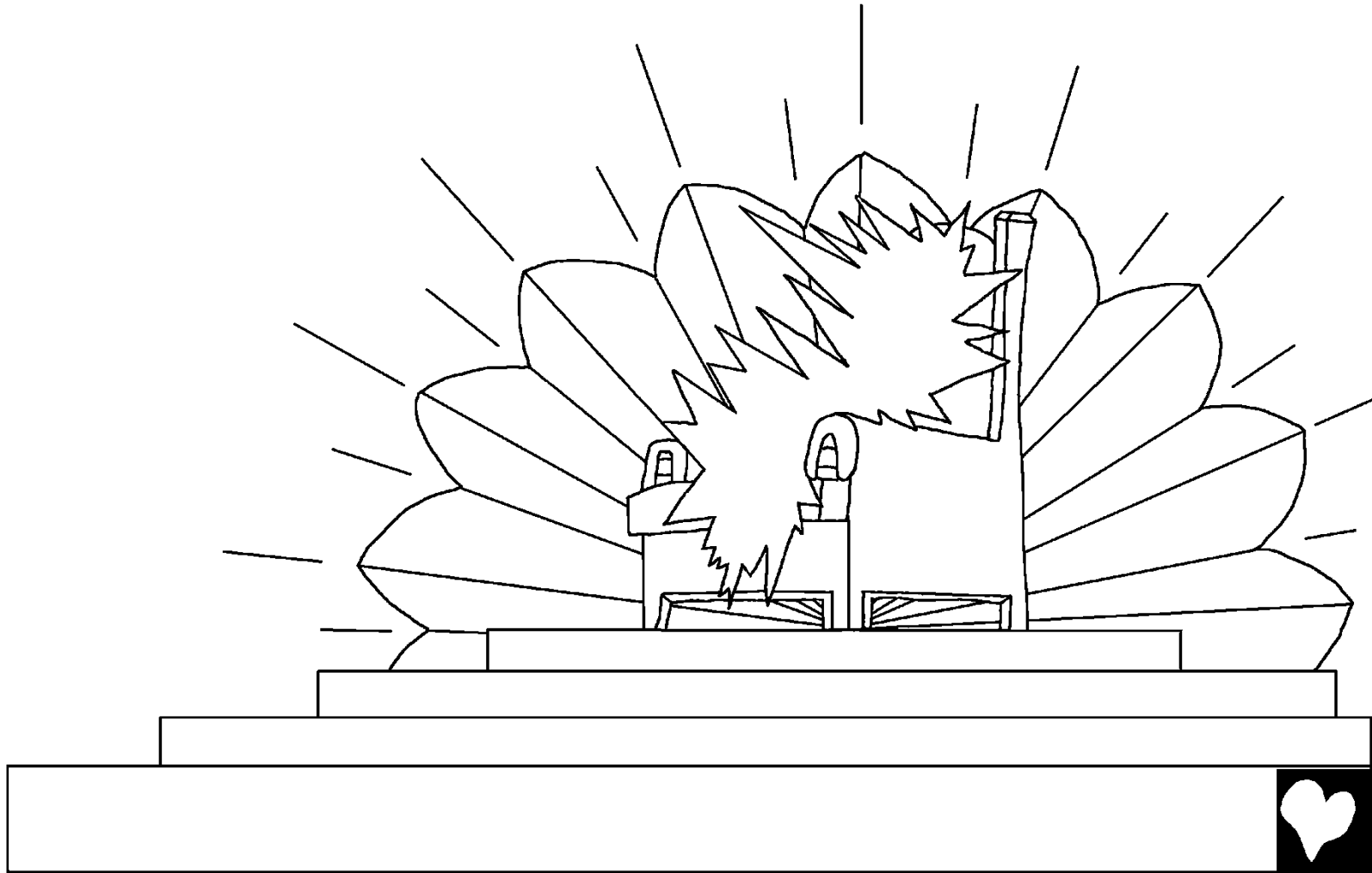
La²³ca³an³ mi³xa³ ca³jui² 'iun²³²na¹ 'uó²³ dxoo^{'31}
jmi³ je² xiin³ Patmos. Dsoo² 'e³ 'in²³ júu² quiee^{'32}
Dios, dsoo² 'e³ ri³løn³¹na¹ dsa³ ñi³ quien³²

Jesús 'e³ ca²³jme^{'23}te^{'23}
jne² la^{'3}.



Xe'n² ri³ni²³ ca²³cuó³ jui³¹ quián²³ Espíritu Gáan³.

Ca²³maan²³ 'e³ xa³ yuu³¹ güi³ coo³ sii³¹ 'e³ ló² la²³ ló²
sii³¹ je² gua³ 'i³ gáan³. Xen³ 'i³ jen³¹ sii³¹ jo³.

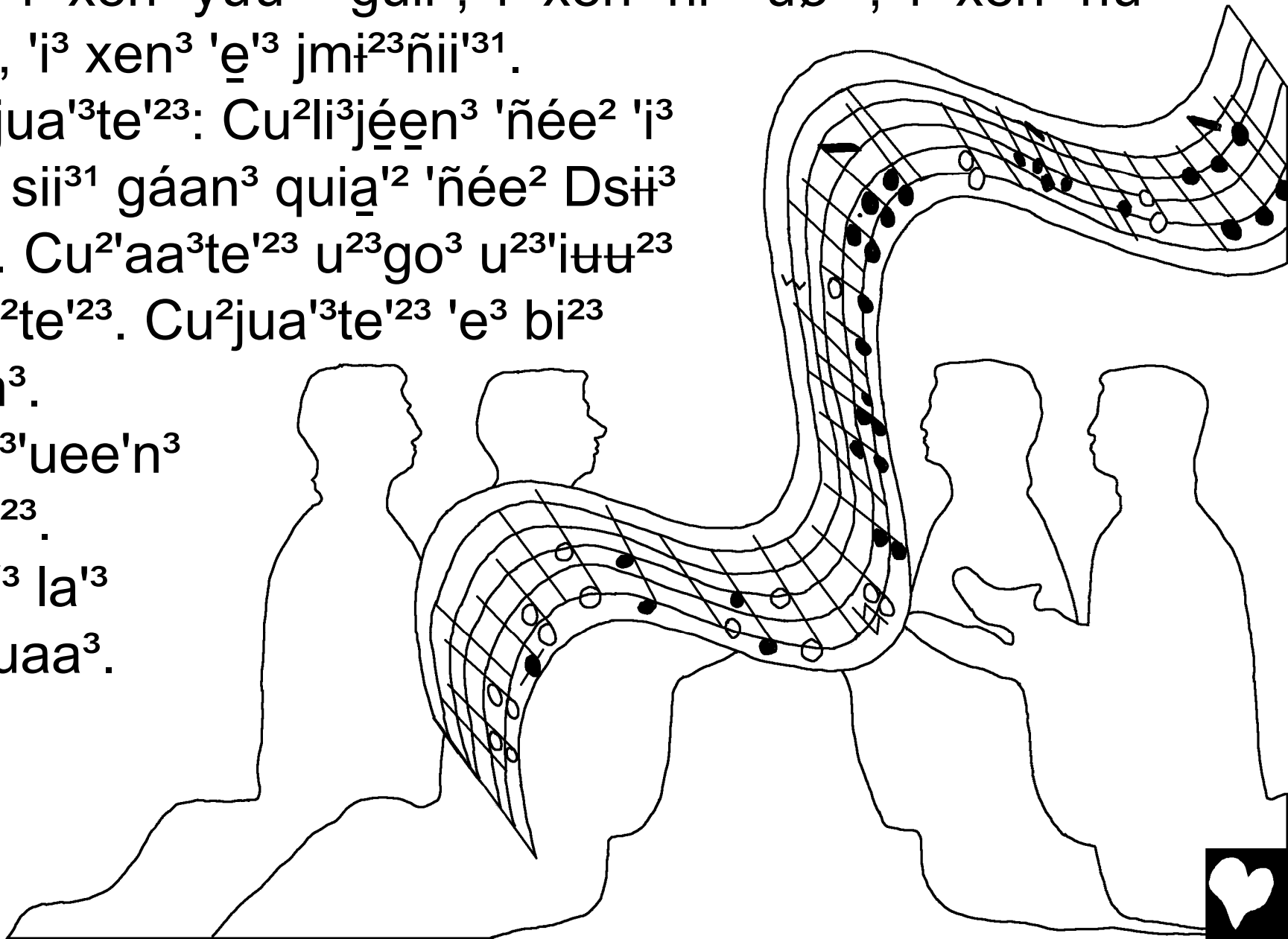


'E³ quie^{'23} jo³ ca²³núun²³ 'e³ lɥ²³ la²³jin³ sún² 'i³ ca²³jmén²
Dios 'i³ xen³ yɥɥ^{'31} güii³, 'i³ xen³ ñi^{'2} 'uó²³, 'i³ xen³ ñɥ^{'23}
'uó²³, 'i³ xen³ 'e^{'3} jmi²³ñii^{'31}.

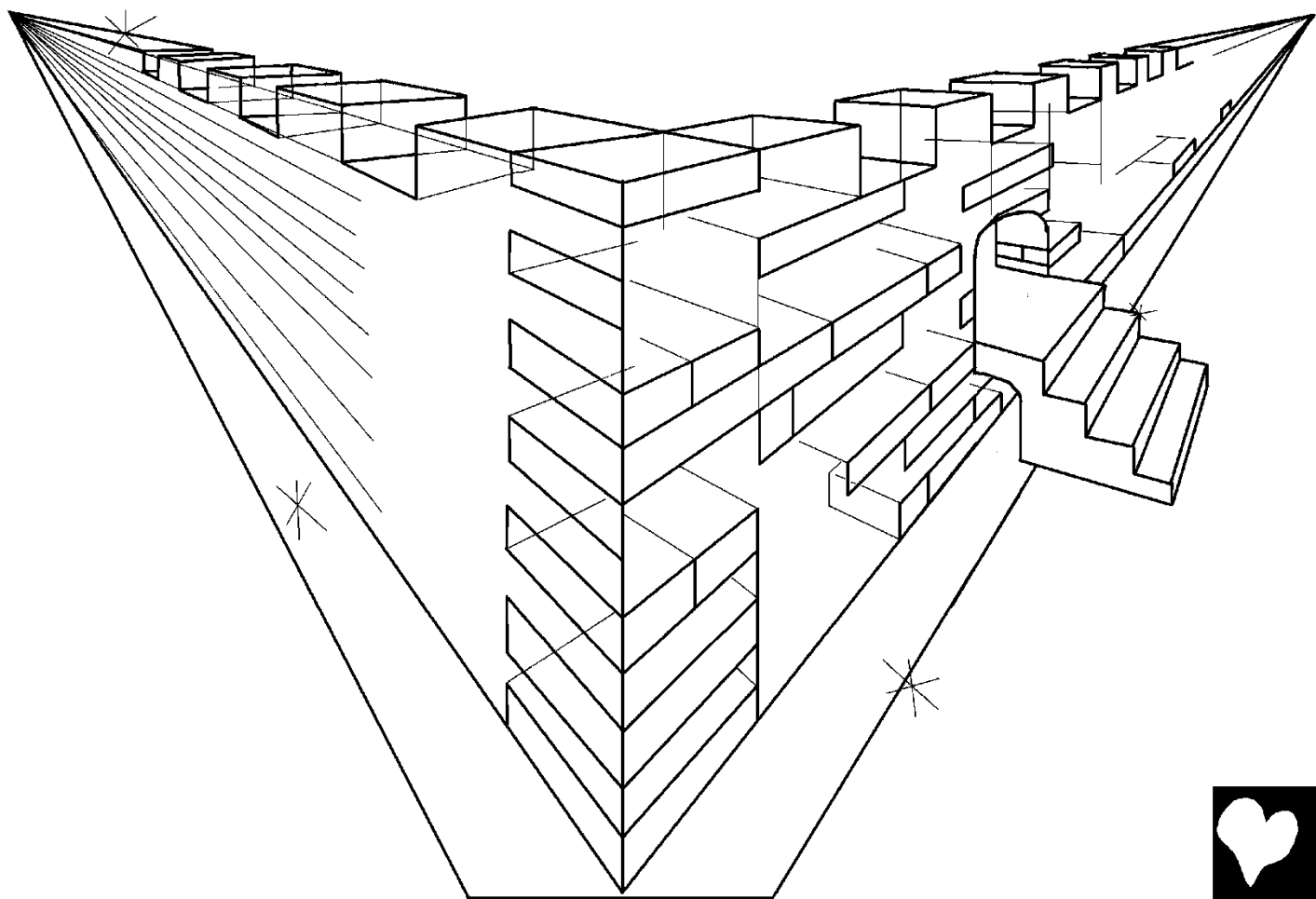
Ca²³jua^{'3}te^{'23}: Cu²li³jéen³ 'ñée² 'i³
jen³¹ sii³¹ gáan³ quia^{'2} 'ñée² Dsi³
Joo³. Cu²aa³te^{'23} u²³go³ u²³iɥɥ²³
quia^{'2}te^{'23}. Cu²jua^{'3}te^{'23} 'e³ bi²³
gáan³.

Cu²li³'uee'n³
quie^{'23}.

Cu²í³ la^{'3}
ca³cuaa³.



'E³ jo³ jné² Juan ca²³maan²³ juñ³ 'e³ ri³jĩ², juñ³ Jerusalén
'e³ 'mñn³². Si³jioo²³ juñ³ jo³ jñn² ytt³¹ güi³ je² jen³¹ Dios.
Bi²³ ri³lñn³¹ juñ³ jo³ la²³ ri³lñn³¹ mñ³ 'i³ mñ³mi³tñ²³ 'e³
ri²³dsóo² 'e³ ri²³tóo²³ dsóo²³ quien³².



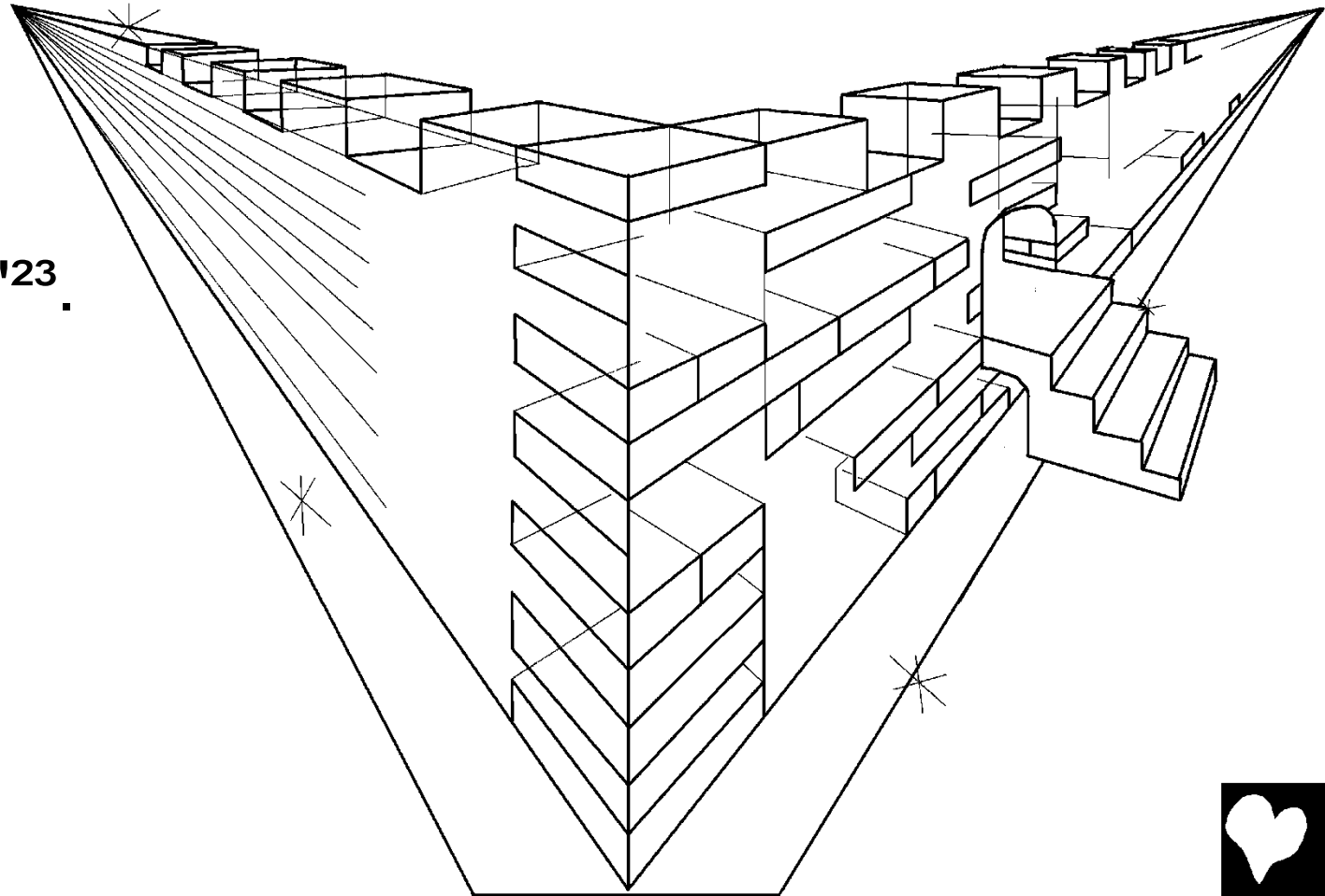
'E³ quie'²³ jo³ ca²³núun²³ 'e³ xen³ 'i³ lu²³ qui^uu³ j̄in²
y^uu³¹ güii³. Ca²³jua'³: -Mi³lò²³ ri³ni²³ 'e³ jen³¹ Dios jee²³²
quiee'³² dsa³. Qui² ri²³gua³ quia'² dsa³. Ri²³lí³ quie'²³ la'³
'e³ ri³løn³¹te'¹ dsa³ quien³². 'E³ quie'²³ li²³quia'² dsa³
quien³²

'ñée² Dios.

Ri²³lí³ quie'²³

la'³ 'e³ ri³løn³¹

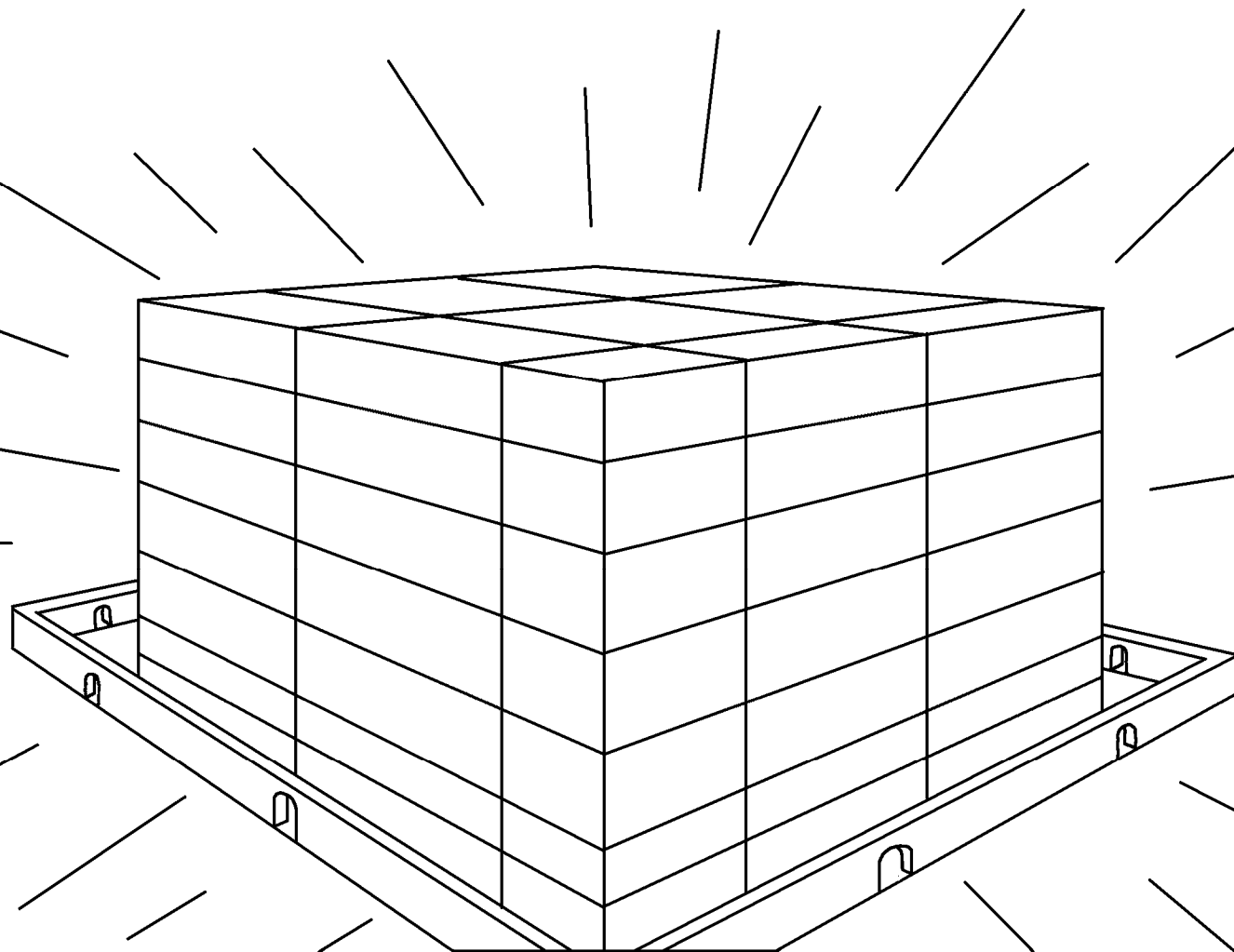
Dios quien³²te'²³.



'E³ quie^{'23} jo³ ca²³'ée²³ jné² ángel 'í³ jm̃³ juee^{'3} je² si³li^{'23}
jm̃³ 'e³ jmee²³ 'e³ ri³ji^{'23} dsa³ ca³cuaa³. Jin³ jm̃³ jo³ la²³
jin³ 'ú³. J̃in² sii³¹ gáan³ quiee^{'32} Dios quia^{'2} Dsi³ Joo³
si³'ia³ jm̃³ jo³.



'A²³jia^{'3} xa³ je² 'ne^{'2} ri²³cuø²³ jm̃i²³ quiee^{'32} ñi^{'2} quia^{'2} si^{'3}.
Qui² 'ñée² ji³ quiee^{'32} Dios 'e³ bi²³ ri³jii^{'31} hua² ri³lø³¹ ji³
quiee^{'32}. Cuø²³ jm̃i²³ 'ñée² Dsi³ Joo³ co^{'3}.



'E³ quie'²³ 'a²³jia'³ jm̃i² rɪ²³'i³ la²³jɪ³ 'e³ 'lɥ². 'A²³jia'³
rɪ²³ta'n²³ dsa³ 'i³ mi³gáan³ ne'n². 'A²³jia'³ rɪ²³ta'n²³
dsa³ 'i³ lɥ²³ u²³si²³júu².

'Ni³n³¹ dsa³ 'i³ rɪ³
xaan²³ ji³ quiee'³²
Dsi³ Joo³ je² rɪ³
xaan²³ la²³jɪn³
dsa³ 'i³ rɪ³ji'²³
ca³quiee² hua²
'i³ rɪ²³ta'n²³.



Ri²³xí²³ Dios la²³ji³ jmi³ 'e³ 'o² mi²ñi²te'¹
'e³ la²³ 'a²³ja'³ ma²³ ri²³'o'²te'²³. 'A²³ja'³
ma²³ ri²³jún³ dsa³. 'A²³ja'³ ma²³ ri²³ñi³
dsí²te'²³. 'A²³ja'³ ma²³ ri²³'o'² dsa³.
'A²³ja'³ ma²³ li²³cuu'²³ quie'²te'²³. Qui²
'a²³'e³ ma²³ xa³ la²³ji³ 'e³ xa³ xe'n².



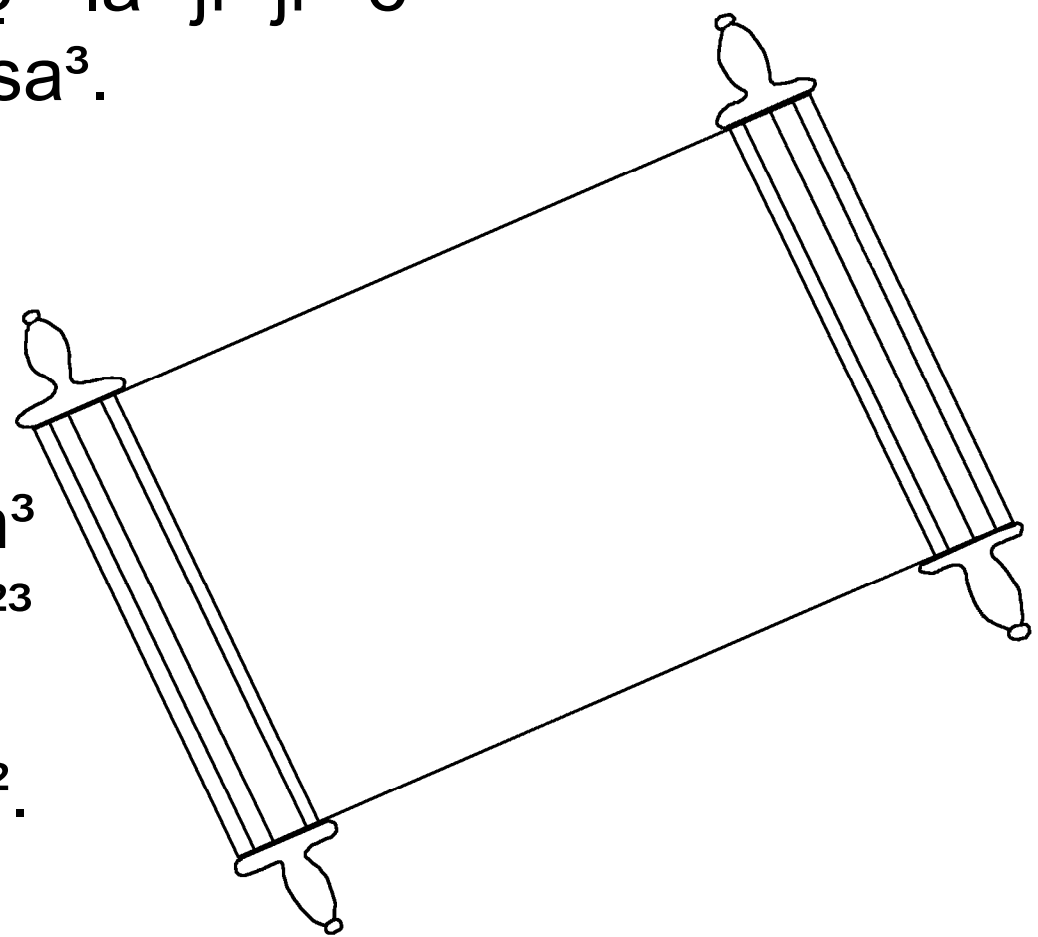
'A²³jia^{'3} jm̃i² li²³xa³ núu²³ la²³j̃i³ 'e³ 'i² jũin³ quiee^{'32} Dios.
'E³ quie^{'23} núu²³ née² sii³¹ gáan³ quiee^{'32} Dios quia^{'2} Dsĩ³
Joo³. Ri²³mi²³gáan³ Dios la²³j̃in³ mozos quien³².

Ri²³joo²te^{'23} ñi²
'ñée². Too²³ 'uø^{'2}
quí²te^{'23} 'e³ la²³
xiin³ 'ñée².

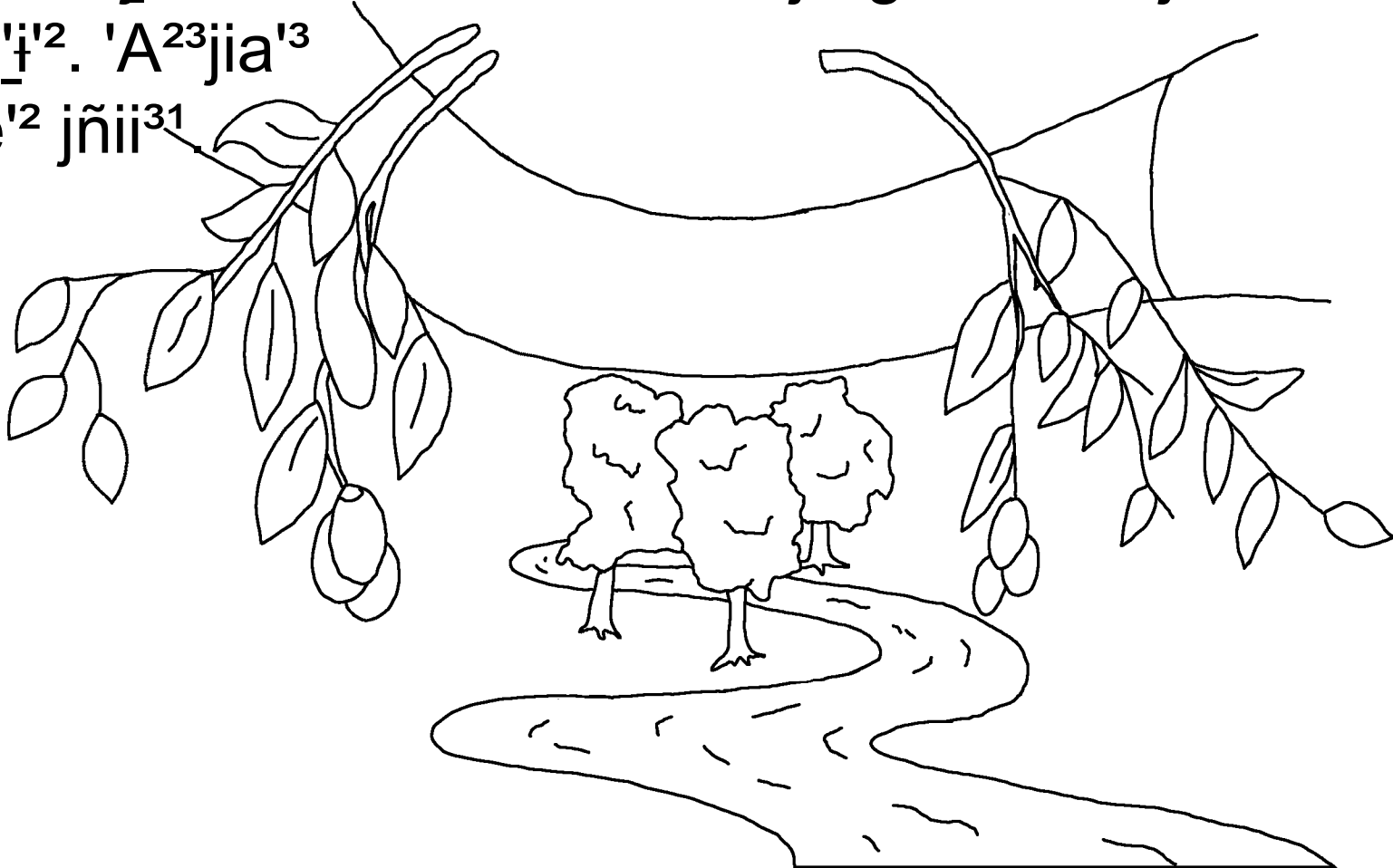


E³ jo³ ca²³món²na²³ dsa³ 'i³ júⁿ²³, juø'n³ quie'²³ 'i³ gáan³,
juø'n³ quie'²³ 'i³ 'a²³jia'³ gáan³. Téen³te'²³ xi²ñi² 'i³ jen³¹
sii³¹ gáan³. 'E³ quie'²³ jo³ xen³ 'i³ ca²³jón² la²³jí³ jí³. 'E³
quie'²³ ca²³jón²te'²³ jia'³ cí²³ jí³ co³, jí³ je² rí³xaan²³ dsa³
'i³ rí³jí²³ ca³quiee². Too²³ la²³jí³ jí³ 'e³
la²³ ló² 'e³ ca²³jmóo² dsa³.

Ji³ jo³ ca²³ cuó³ jui³¹
'e³ la²³ ca²³jmée³ 'i²³
Dios xi² xa³ dsoo²
quiee'³² dsa³ 'i³ júⁿ²³.
Ca²³juén² dxi³¹jí³ la²³jín³
dsa³ 'i³ 'a²³jia'³ rí³xaan²³
jí³ je² rí³xaan²³ la²³jín³
dsa³ 'i³ rí³jí²³ ca³quiee².



-Ñe³ -jua'³ Espíritu Gáan³. -Ñe³ -jua'³ dsa³ quien³²
 Dios, dsa³ 'i³ rí³løn³¹ mĩ³ 'i³ rí²³tøø²³ Dsĩ³ Joo³. 'E³
 quie'²³ -ñe³ -'ne'² rí²³jua'³ la²³jĩn³ dsa³ 'i³ nuu³ júu² la³.
 Cu²ja³ dsa³ 'i³ dxíin³ dsĩ² jmh³. Cu²ja³'jĩ'³ jmh³ 'e³ jmee²³
 'e³ rí³jĩ'²³ dsa³ ca³cuaa³. Cu²ja³guín²³ la²³jĩn³ 'i³ 'née²³
 rí²³'j'². 'A²³jia'³
 'ne'² jñii³¹





'Bi²³ 'néen² dsa³ mi³¹güii³ Dios.

'E³ jo³ ca²³cuøⁿ² Joø³¹, juø'n³ quie'²³
jøn³ qui³ xen³. 'E³ jo³ 'a²³jia'³ ri²³gua'²³
la²³jín³ dsa³ 'i³ si³táan³ quia'² Joø³¹.

'E³ quie'²³ ri³ji'²³ ca³ cuaa³
dsa³ 'í³.



Romanos 3:23

Mi³jmóo² la²³jin³ dsa³ 'e³ xa³ dsoo² quiee'³². 'E³ jo³ bi²³
mi³la³hu¹n³te'²³ la²³ Dios 'i³ bi²³ gáan³.

Romanos 6:23

Si³jún³ dsa³ 'i³ jmoo³² 'e³ xa³ dsoo² quiee'³². Qui² la'³ cu³lø³¹
jñiin²³te'²³ 'e³ qui³² dsoo². 'E³ quie'²³ 'a²³la³ jñiin²³na² 'e³ cuø²³
Dios. 'E³ te³ dxú²³ dsí² 'ñée² 'e³ jme'²³ jne² 'e³ dxú²³. Jmee²³
'e³ ri³ji'²³ra² ca³cuaa³ 'e³ jua'³ ri³løn³¹na² dsa³ quien³² Cristo
Jesús Juii³ra².

Hebreos 9:27

Ri³lø³¹ 'i'²³ 'e³ ca³dxa³ hua² si³jún³ dsa³. Jo³ tu³ ri²³jóo² Dios
xi² xa³ dsoo² quiee'³².



Efesios 2:8,9

Te³ bi²³ 'uøⁿ² Dios 'e³ ca²³láan² 'nee^{'23} 'e³ jua^{'3} ca²³táan³na^{'3}
quia'n²na^{'3} Cristo. 'A²³la³ jo³ 'e³ xa³ 'e³ ca²³jmée²ra^{'3}
miin²³na^{'3}. Te³ dxú²³ dsí² Dios 'e³ ca²³jmée³ la^{'3} quién²na^{'3}.
'A²³la³ jo³ 'e³ xa³ 'e³ dxú²³ 'e³ ca²³jmée²ra^{'3} 'e³ ca²³láan²
'nee^{'23}. Bi²³ juø^{'2} ri²mi³gáan²na^{'3} miin²³na^{'3} 'u² cu²ru^{'3} la^{'3}.

Romanos 10:9,10

Xi³nu³ jmee'n³² júu² 'oo³¹ra² 'e³ ri³løⁿ³¹ Juii³ra² Jesús, 'e³
quie^{'23} xi³nu³ si³táan³ dsí³ra² 'e³ ca²³jmée³ Dios 'e³ ca²³jii^{'23}
co^{'3}, jo³ ri²³láan³na². Qui² dsí³hua²ra² si³táan³. 'E³ jo³ hua²
'e³ jua^{'3} Dios 'e³ ri³løⁿ³¹na² ca³dsa^{an32}. 'E³ quie^{'23} 'oo³¹ra²
jmee'n³² júu² 'e³ si³táan³na² quia'n²na² Jesucristo. 'E³ jo³
si³láan³na².



San Juan 3:16,17

'Bi²³ 'néen² dsa³ mĩ³¹güii³ Dios. 'E³ jo³ ca²³cuørn² Jo³¹,
juø'n³ quie²³ jøn³ qui³ xen³. 'E³ jo³ 'a²³jia³ ri²³gua²³ la²³jin³
dsa³ 'i³ si³táan³ quia² Jo³¹. 'E³ quie²³ ri³ji²³ ca³cuaa³ dsa³
'i³. 'E³ quie²³ 'a²³la³ jo³ 'e³ 'née²³ Dios 'e³ ri²³dxá²³ ta²
quiee³² dsa³ mĩ³¹güii³ 'e³ ca²³xíin²³ Jo³¹ mĩ³¹güii³ la³.
Ca²³xíin²³ Jo³¹ 'e³ jua³ 'née²³ 'e³ ri²³láan³ dsa³ mĩ³¹güii³.

1 San Juan 5:11-13

La²³la³ cu³lø³¹ júu² 'e³ lɥ²³ Dios 'en³² Jo³¹: 'E³ 'uørn² 'ñée² 'e³
ca²³jmée³ 'e³ ri³ji²³ra² ca³cuaa³. Jo³¹ Dios hua² 'i³ jmee²³
la³ quíée²ra². Ri³ji²³ ca³cuaa³ dsa³ 'i³ si³táan³ quia² Jo³¹
Dios. 'E³ quie²³ 'a²³jia³ ri³ji²³ ca³cuaa³ dsa³ 'i³ 'a²³jia³
si³táan³ quia². Jmeen²³ ji³ la³ 'e³ ri²joo³¹ra³ 'nee²³ 'i³
si³táan³ quia² Jo³¹ Dios 'e³ juø'n²³ 'náan²³ 'e³ ri²móo²ra³ 'e³
ri³ji²³ 'óo²ra³ ca³cuaa³.



San Juan 14; 2 Corintios 5; Apocalipsis 4, 21, 22

Storyline by: Edward D. Hughes

Illustrated by: Lazarus
and Alastair Paterson

Adapted by: Sarah S.

Chinantec, Lalana Bible (cnl) © 2012, Wycliffe Bible
Translators, Inc. All rights reserved.

<https://live.bible.is/bible/CNLTBI/MAT/1>

©2025 Bible for Children, Inc.

www.M1914.org

www.bibleforchildren.org

