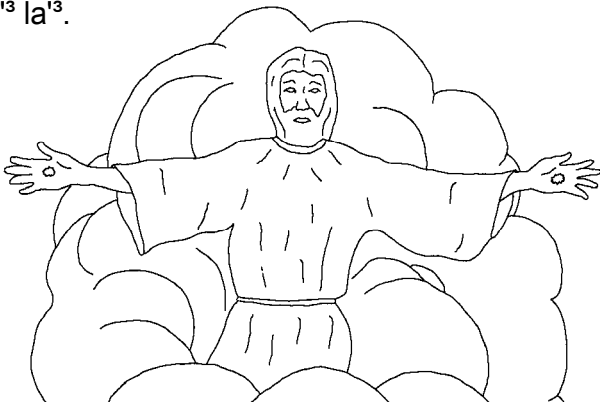


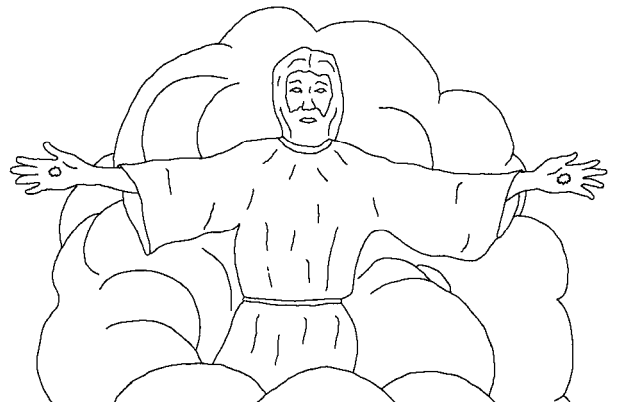
# San Juan 14



Ca<sup>23</sup>jua<sup>13</sup> Jesús: -'A<sup>23</sup>jia<sup>13</sup> 'ne<sup>12</sup> ŋi<sup>3</sup> 'óo<sup>2</sup>ra<sup>13</sup>. 'Ne<sup>12</sup> 'e<sup>3</sup> ri<sup>23</sup>si<sup>23</sup>táan<sup>3</sup>ci<sup>2</sup>na<sup>13</sup> quia<sup>1</sup>n<sup>2</sup>na<sup>13</sup> Dios quia<sup>1</sup>n<sup>2</sup>na<sup>13</sup> jné<sup>2</sup> co<sup>13</sup>. Bi<sup>23</sup> ñúun<sup>3</sup> toq<sup>23</sup> xa<sup>3</sup> je<sup>2</sup> joo<sup>123</sup> ri<sup>23</sup>gua<sup>3</sup> dsa<sup>3</sup> yuu<sup>131</sup> je<sup>2</sup> jen<sup>31</sup> Ñu<sup>n23</sup>. 'U<sup>2</sup> cu<sup>2</sup>ru<sup>13</sup> 'a<sup>23</sup> xa<sup>3</sup>, 'a<sup>23</sup>jia<sup>13</sup> jmíi<sup>2</sup> ca<sup>3</sup>juø<sup>n2</sup>na<sup>23</sup> 'nee<sup>123</sup> 'e<sup>3</sup> xa<sup>3</sup> 'u<sup>2</sup> cu<sup>2</sup>ru<sup>13</sup> la<sup>13</sup>.

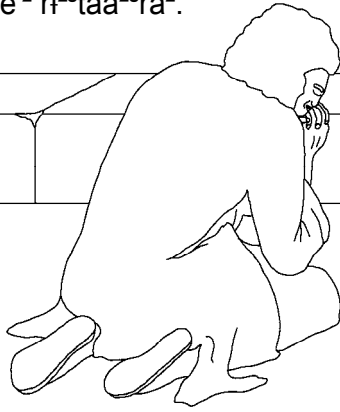


'E<sup>3</sup> jo<sup>3</sup> ñe<sup>n32</sup>na<sup>23</sup> 'e<sup>3</sup> juø<sup>n23</sup> i<sup>3</sup>mi<sup>3</sup>tiin<sup>23</sup> dxú<sup>23</sup> je<sup>2</sup> ri<sup>2</sup>ñí<sup>2</sup>ra<sup>13</sup>. 'E<sup>3</sup> quie<sup>123</sup> ma<sup>2</sup>mi<sup>3</sup>líi<sup>2</sup> mi<sup>3</sup>ñii<sup>n232</sup>na<sup>1</sup> mi<sup>3</sup>i<sup>2</sup>jméen<sup>1</sup> dxú<sup>23</sup> je<sup>2</sup> ri<sup>2</sup>ñí<sup>2</sup>ra<sup>13</sup>, jo<sup>3</sup> ri<sup>23</sup>güe<sup>n23</sup>na<sup>23</sup> co<sup>13</sup>. Ri<sup>2</sup>tøøn<sup>31</sup>na<sup>1</sup> 'nee<sup>123</sup> quián<sup>23</sup>. Qui<sup>2</sup> 'náan<sup>23</sup> 'e<sup>3</sup> ri<sup>2</sup>ñí<sup>2</sup>ra<sup>13</sup> je<sup>2</sup> jen<sup>31</sup>na<sup>1</sup>.



Jné² Juan ri³løn³¹na¹ joo²ra¹³. Qui² ri³løn³¹ na² ca³ti³²  
 dsa³ quien³² Jesús. Dxi³quién²na² ca³ti³².  
 Ri³løn³¹ Dios juu² jne² ca³ti³² 'E³ quie¹²³

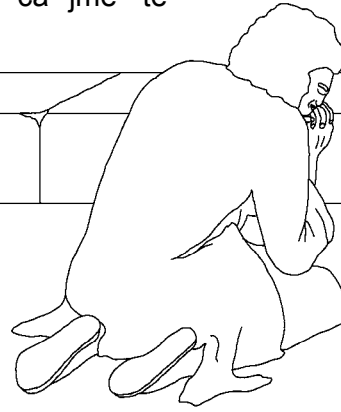
ca³ti³² 'ne¹² ri²³taa²³ra².



3

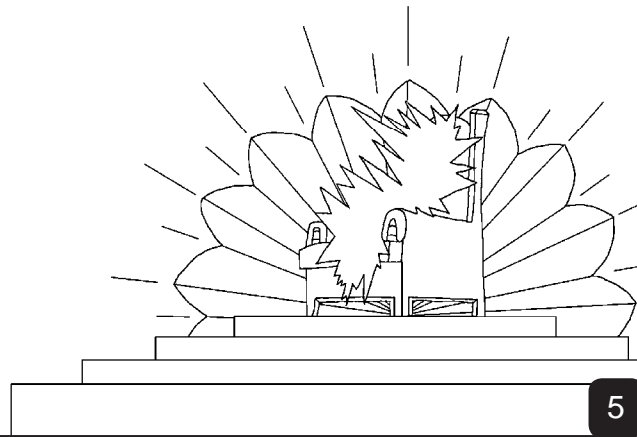
La²³caan³ mi³xa³ ca³juu² 'iun²³²na¹ 'uø²³ dxoo¹³¹  
 jmi³³ je² xiin³ Patmos. Dsoo² 'e³ 'iin²³ juu² quiee¹³²  
 Dios, dsoo² 'e³ ri³løn³¹na¹ dsa³ ñi³ quien³²

Jesús 'e³ ca²³jme¹²³te¹²³  
 jné² la¹³.



4

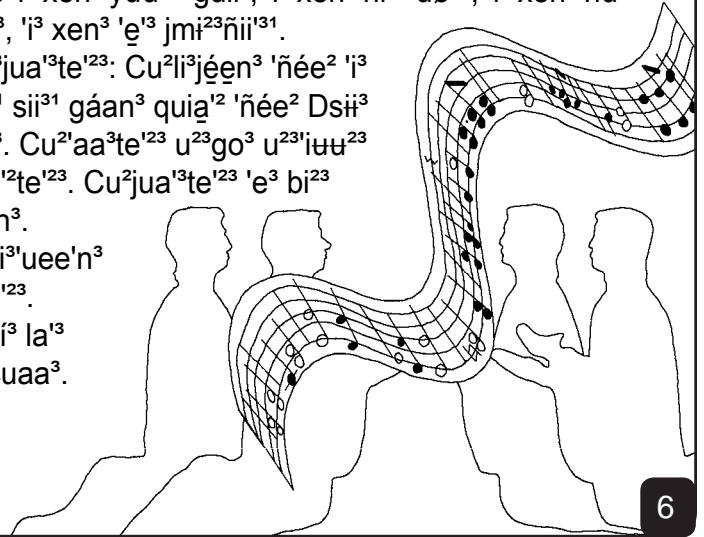
Xe'n² ri³ni²³ ca²³cuø³ juu² quián²³ Espíritu Gáan³.  
 Ca²³maan²³ 'e³ xa³ yuu¹³¹ güii³ coo³ sii³¹ 'e³ ló² la²³ ló²  
 sii³¹ je² gua³ 'i³ gáan³. Xen³ 'i³ jen³¹ sii³¹ jo³.



5

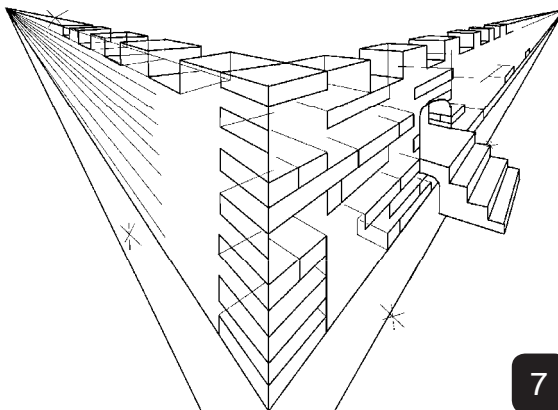
'E³ quie¹²³ jo³ ca²³núun²³ 'e³ lu²³ la²³jin³ sún² 'i³ ca²³jmén²  
 Dios 'i³ xen³ yuu¹³¹ güii³, 'i³ xen³ ñi¹² 'uø²³, 'i³ xen³ ñu¹²³  
 'uø²³, 'i³ xen³ 'e¹³ jmi²³ñii¹³¹.

Ca²³jua¹³te¹²³: Cu²li³jéen³ 'ñée² 'i³  
 jen³¹ sii³¹ gáan³ quia¹² 'ñée² Dsii³  
 Joo³. Cu²aa³te¹²³ u²³go³ u²³i³uu²³  
 quia¹²te¹²³. Cu²jua¹³te¹²³ 'e³ bi²³  
 gáan³.  
 Cu²li³'uee'n³  
 quie¹²³.  
 Cu²li³ la¹³  
 ca³cuaa³.



6

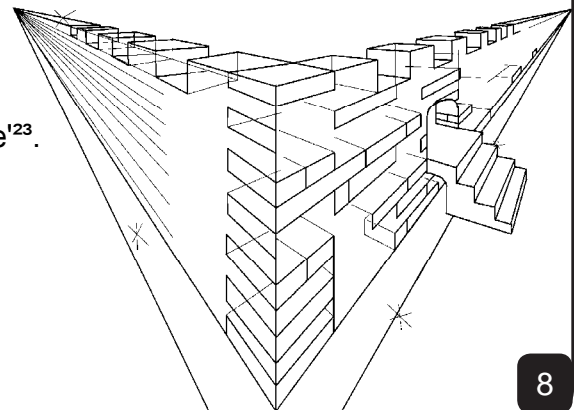
'E³ jo³ jné² Juan ca²³maan²³ juu² 'e³ ri³ji², juu² Jerusalén  
 'e³ 'miiñ³². Si³jioo²³ juu² jo³ iin² yuu¹³¹ güii³ je² jen³¹ Dios.  
 Bi²³ ri³liñ³¹ juu² jo³ la²³ ri³liñ³¹ mî³ 'i³ mi³mi³fi³²³ 'e³  
 ri²³dsóo² 'e³ ri²³tøø²³ dsóo²³ quien³².



7

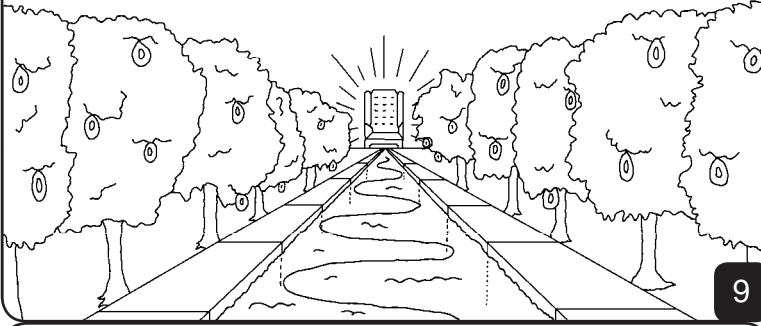
'E³ quie¹²³ jo³ ca²³núun²³ 'e³ xen³ 'i³ lu²³ quii³³ iin²  
 yuu¹³¹ güii³. Ca²³jua¹³: -Mi³lø²³ ri³ni²³ 'e³ jen³¹ Dios jee²³²  
 quiee¹³² dsa³. Qui² ri²³gua³ quia¹² dsa³. Ri²³li³ quie¹²³ la¹³  
 'e³ ri³løn³¹te¹¹ dsa³ quien³². 'E³ quie¹²³ li²³quia¹² dsa³  
 quien³²

'ñée² Dios.  
 Ri²³li³ quie¹²³  
 la¹³ 'e³ ri³løn³¹  
 Dios quien³²te¹²³.



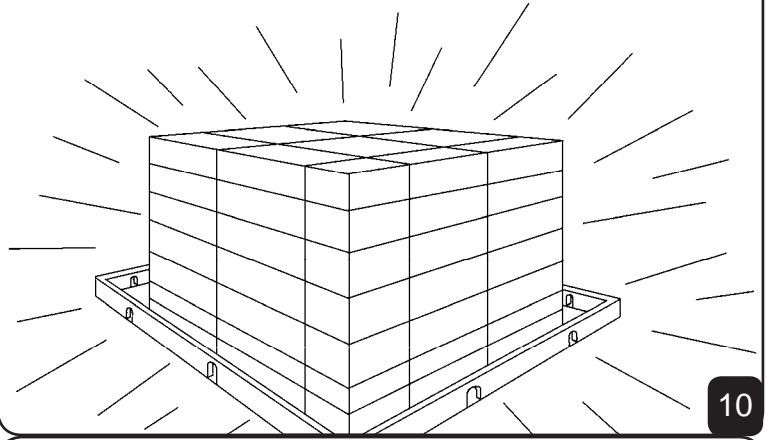
8

'E<sup>3</sup> quie<sup>123</sup> jo<sup>3</sup> ca<sup>231</sup>ée<sup>23</sup> jné<sup>2</sup> ángel 'i<sup>3</sup> jmí<sup>3</sup> juee<sup>13</sup> je<sup>2</sup> si<sup>31</sup>l<sup>123</sup>  
 jmí<sup>3</sup> 'e<sup>3</sup> jmee<sup>23</sup> 'e<sup>3</sup> rí<sup>31</sup>jí<sup>123</sup> dsa<sup>3</sup> ca<sup>3</sup>cuaa<sup>3</sup>. Jin<sup>3</sup> jmí<sup>3</sup> jo<sup>3</sup> la<sup>23</sup>  
 jin<sup>3</sup> 'ú<sup>3</sup>. Jíin<sup>2</sup> sii<sup>31</sup> gáan<sup>3</sup> quiee<sup>132</sup> Dios quia<sup>12</sup> Dsi<sup>3</sup> Joo<sup>3</sup>  
 si<sup>3</sup>'ia<sup>3</sup> jmí<sup>3</sup> jo<sup>3</sup>.



9

'A<sup>23</sup>jia<sup>13</sup> xa<sup>3</sup> je<sup>2</sup> 'ne<sup>12</sup> rí<sup>23</sup>cuó<sup>23</sup> jmí<sup>23</sup> quiee<sup>132</sup> ñi<sup>12</sup> quia<sup>12</sup> sii<sup>13</sup>.  
 Qui<sup>2</sup> 'ñée<sup>2</sup> jí<sup>3</sup> quiee<sup>132</sup> Dios 'e<sup>3</sup> bí<sup>23</sup> rí<sup>31</sup>jí<sup>131</sup> hua<sup>2</sup> rí<sup>31</sup>ø<sup>31</sup> jí<sup>3</sup>  
 quiee<sup>132</sup>. Cuó<sup>23</sup> jmí<sup>23</sup> 'ñée<sup>2</sup> Dsi<sup>3</sup> Joo<sup>3</sup> cò<sup>13</sup>.



10

'E<sup>3</sup> quie<sup>123</sup> 'a<sup>23</sup>jia<sup>13</sup> jmí<sup>2</sup> rí<sup>231</sup>'i<sup>3</sup> la<sup>23</sup>jí<sup>3</sup> 'e<sup>3</sup> 'luu<sup>12</sup>. 'A<sup>23</sup>jia<sup>13</sup>  
 rí<sup>23</sup>ta'n<sup>23</sup> dsa<sup>3</sup> 'i<sup>3</sup> mí<sup>3</sup>gáan<sup>3</sup> ne'n<sup>2</sup>. 'A<sup>23</sup>jia<sup>13</sup> rí<sup>23</sup>ta'n<sup>23</sup>  
 dsa<sup>3</sup> 'i<sup>3</sup> lu<sup>23</sup> u<sup>23</sup>si<sup>23</sup>júu<sup>2</sup>.

'Nii'n<sup>31</sup> dsa<sup>3</sup> 'i<sup>3</sup> rí<sup>3</sup>  
 xaan<sup>23</sup> jí<sup>3</sup> quiee<sup>132</sup>  
 Dsi<sup>3</sup> Joo<sup>3</sup> je<sup>2</sup> rí<sup>3</sup>  
 xaan<sup>23</sup> la<sup>23</sup>jin<sup>3</sup>  
 dsa<sup>3</sup> 'i<sup>3</sup> rí<sup>31</sup>jí<sup>123</sup>  
 ca<sup>3</sup>quiee<sup>2</sup> hua<sup>2</sup>  
 'i<sup>3</sup> rí<sup>23</sup>ta'n<sup>23</sup>.



11

Rí<sup>23</sup>xí<sup>23</sup> Dios la<sup>23</sup>jí<sup>3</sup> jmí<sup>3</sup> 'e<sup>3</sup> 'o<sup>2</sup> mí<sup>2</sup>ñi<sup>2</sup>te<sup>11</sup>  
 'e<sup>3</sup> la<sup>23</sup> 'a<sup>23</sup>jia<sup>13</sup> ma<sup>23</sup> rí<sup>231</sup>'o<sup>12</sup>te<sup>123</sup>. 'A<sup>23</sup>jia<sup>13</sup>  
 ma<sup>23</sup> rí<sup>23</sup>jún<sup>3</sup> dsa<sup>3</sup>. 'A<sup>23</sup>jia<sup>13</sup> ma<sup>23</sup> rí<sup>23</sup>ñí<sup>3</sup>  
 dsí<sup>2</sup>te<sup>123</sup>. 'A<sup>23</sup>jia<sup>13</sup> ma<sup>23</sup> rí<sup>231</sup>'o<sup>12</sup> dsa<sup>3</sup>.  
 'A<sup>23</sup>jia<sup>13</sup> ma<sup>23</sup> lí<sup>23</sup>cuu<sup>123</sup> quie<sup>12</sup>te<sup>123</sup>. Qui<sup>2</sup>  
 'a<sup>23</sup>'e<sup>3</sup> ma<sup>23</sup> xa<sup>3</sup> la<sup>23</sup>jí<sup>3</sup> 'e<sup>3</sup> xa<sup>3</sup> xe'n<sup>2</sup>.



12

'A<sup>23</sup>jia<sup>13</sup> jmí<sup>2</sup> lí<sup>23</sup>xa<sup>3</sup> núu<sup>23</sup> la<sup>23</sup>jí<sup>3</sup> 'e<sup>3</sup> 'iu<sup>2</sup> júin<sup>3</sup> quiee<sup>132</sup> Dios.  
 'E<sup>3</sup> quie<sup>123</sup> núu<sup>23</sup> née<sup>2</sup> sii<sup>31</sup> gáan<sup>3</sup> quiee<sup>132</sup> Dios quia<sup>12</sup> Dsi<sup>3</sup>  
 Joo<sup>3</sup>. Rí<sup>23</sup>mí<sup>23</sup>gáan<sup>3</sup> Dios la<sup>23</sup>jin<sup>3</sup> mozos quien<sup>32</sup>.

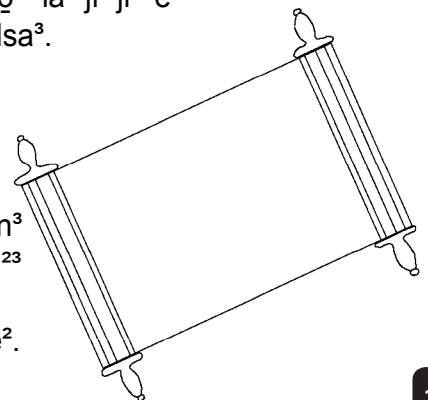
Rí<sup>23</sup>jóo<sup>2</sup>te<sup>123</sup> ñi<sup>2</sup>  
 'ñée<sup>2</sup>. Tóo<sup>23</sup> 'uø<sup>12</sup>  
 quí<sup>2</sup>te<sup>123</sup> 'e<sup>3</sup> la<sup>23</sup>  
 xiin<sup>3</sup> 'ñée<sup>2</sup>.



13

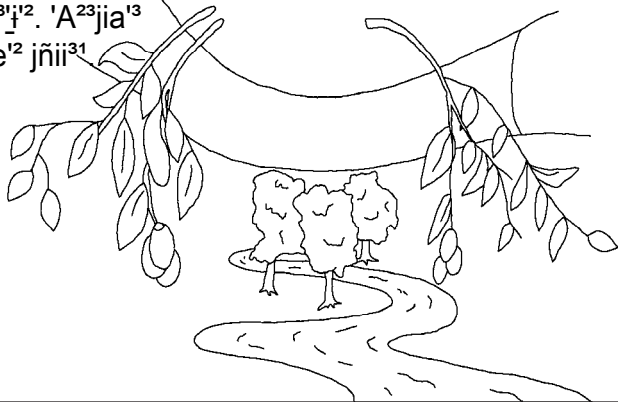
E<sup>3</sup> jo<sup>3</sup> ca<sup>23</sup>món<sup>2</sup>na<sup>23</sup> dsa<sup>3</sup> 'i<sup>3</sup> jú<sup>23</sup>, juø'n<sup>3</sup> quie<sup>123</sup> 'i<sup>3</sup> gáan<sup>3</sup>,  
 juø'n<sup>3</sup> quie<sup>123</sup> 'i<sup>3</sup> 'a<sup>23</sup>jia<sup>13</sup> gáan<sup>3</sup>. Téen<sup>3</sup>te<sup>123</sup> xi<sup>2</sup>ñi<sup>2</sup> 'i<sup>3</sup> jen<sup>31</sup>  
 sii<sup>31</sup> gáan<sup>3</sup>. 'E<sup>3</sup> quie<sup>123</sup> jo<sup>3</sup> xen<sup>3</sup> 'i<sup>3</sup> ca<sup>23</sup>jón<sup>2</sup> la<sup>23</sup>jí<sup>3</sup> jí<sup>3</sup>. 'E<sup>3</sup>  
 quie<sup>123</sup> ca<sup>23</sup>jón<sup>2</sup>te<sup>123</sup> jia<sup>13</sup> cí<sup>23</sup> jí<sup>3</sup> cò<sup>13</sup>, jí<sup>3</sup> je<sup>2</sup> rí<sup>3</sup>xaan<sup>23</sup> dsa<sup>3</sup>  
 'i<sup>3</sup> rí<sup>31</sup>jí<sup>123</sup> ca<sup>3</sup>quiee<sup>2</sup>. Tóo<sup>23</sup> la<sup>23</sup>jí<sup>3</sup> jí<sup>3</sup> 'e<sup>3</sup>  
 la<sup>23</sup> ló<sup>2</sup> 'e<sup>3</sup> ca<sup>23</sup>jmóo<sup>2</sup> dsa<sup>3</sup>.

Jí<sup>3</sup> jo<sup>3</sup> ca<sup>23</sup> cuó<sup>3</sup> jui<sup>31</sup>  
 'e<sup>3</sup> la<sup>23</sup> ca<sup>23</sup>jmée<sup>3</sup> 'i<sup>123</sup>  
 Dios xi<sup>2</sup> xa<sup>3</sup> dsóo<sup>2</sup>  
 quiee<sup>132</sup> dsa<sup>3</sup> 'i<sup>3</sup> jú<sup>23</sup>.  
 Ca<sup>23</sup>juén<sup>2</sup> dxi<sup>31</sup>jí<sup>3</sup> la<sup>23</sup>jin<sup>3</sup>  
 dsa<sup>3</sup> 'i<sup>3</sup> 'a<sup>23</sup>jia<sup>13</sup> rí<sup>3</sup>xaan<sup>23</sup>  
 jí<sup>3</sup> je<sup>2</sup> rí<sup>3</sup>xaan<sup>23</sup> la<sup>23</sup>jin<sup>3</sup>  
 dsa<sup>3</sup> 'i<sup>3</sup> rí<sup>31</sup>jí<sup>123</sup> ca<sup>3</sup>quiee<sup>2</sup>.

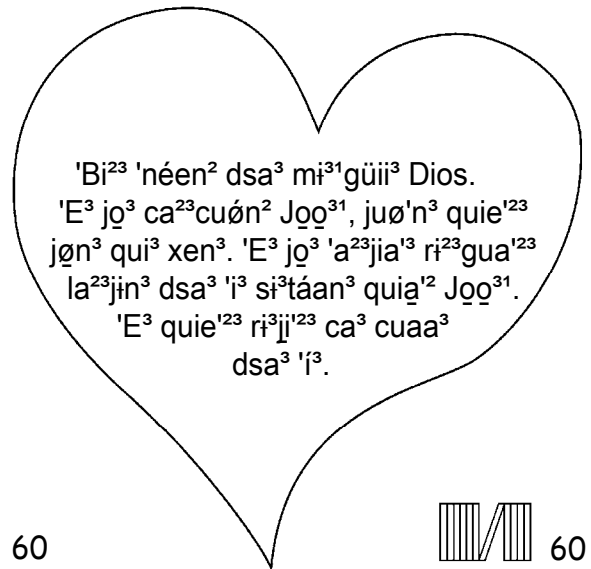


14

-Ñe³ -jua¹³ Espíritu Gáan³. -Ñe³ -jua¹³ dsa³ quien³²  
 Dios, dsa³ i³ ri³løn³¹ mī³ i³ ri³tø³²³ Dsi³ Joo³. 'E³  
 quie¹²³ -ñe³ -'ne¹² ri²³jua¹³ la²³jin³ dsa³ i³ nuu³ júu² la³.  
 Cu²ja³ dsa³ i³ dxíin³ dsí² jmi³. Cu²ja³jii³ jmi³ 'e³ jmee²³  
 'e³ ri³ji¹²³ dsa³ ca³cuaa³. Cu²ja³guín²³ la²³jin³ i³ 'née²³  
 ri²³ji¹². 'A²³jia¹³  
 'ne¹² jñii³¹



15



'Bi²³ 'néen² dsa³ mi³¹güii³ Dios.  
 'E³ jo³ ca²³cuøñ² Joo³¹, juøñ³ quie¹²³  
 jøn³ qui³ xen³. 'E³ jo³ 'a²³jia¹³ ri²³gua¹²³  
 la²³jin³ dsa³ i³ si³táan³ quia¹² Joo³¹.  
 'E³ quie¹²³ ri³ji¹²³ ca³ cuaa³  
 dsa³ i³.

60

60 16

Romanos 3:23

Mi³jmoo² la²³jin³ dsa³ 'e³ xa³ dsoo² quiee¹³². 'E³ jo³ bi²³  
 mi³la³hui¹n³te¹²³ la²³ Dios i³ bi²³ gáan³.

Romanos 6:23

Si³jún³ dsa³ i³ jmoo³² 'e³ xa³ dsoo² quiee¹³². Qui² la³ cu³lø³¹  
 jñiin²³te¹²³ 'e³ qui³² dsoo². 'E³ quie¹²³ 'a²³la³ jñiin²³na² 'e³ cuø²³  
 Dios. 'E³ te³ dxú²³ dsí² 'ñée² 'e³ jme¹²³ jne² 'e³ dxú²³. Jmee²³  
 'e³ ri³ji¹²³ra² ca³cuaa³ 'e³ jua³ ri³løn³¹na² dsa³ quien³² Cristo  
 Jesús Juui³ra².

Hebreos 9:27

Ri³lø³¹ i¹²³ 'e³ ca³dxa³ hua² si³jún³ dsa³. Jo³ tu³ ri²³jóo² Dios  
 xi² xa³ dsoo² quiee¹³².

17

Efesios 2:8,9

Te³ bi²³ 'uøñ² Dios 'e³ ca²³láan² 'nee¹²³ 'e³ jua¹³ ca²³táan³na¹³  
 quia¹n²na¹³ Cristo. 'A²³la³ jo³ 'e³ xa³ 'e³ ca²³jmée²ra¹³  
 miin²³na¹³. Te³ dxú²³ dsí² Dios 'e³ ca²³jmée³ la¹³ quien³na¹³.  
 'A²³la³ jo³ 'e³ xa³ 'e³ dxú²³ 'e³ ca²³jmée²ra¹³ 'e³ ca²³láan²  
 'nee¹²³. Bi²³ juø¹² ri²mi³gáan²na¹³ miin²³na¹³ 'u² cu²ru¹³ la¹³.

Romanos 10:9,10

Xi³nu³ jmee¹n³² júu² 'oo³¹ra² 'e³ ri³løn³¹ Juui³ra² Jesús, 'e³  
 quie¹²³ xi³nu³ si³táan³ dsi³ra² 'e³ ca²³jmée³ Dios 'e³ ca²³jii¹²³  
 co¹³, jo³ ri²³láan³na². Qui² dsi³hua²ra² si³táan³. 'E³ jo³ hua²  
 'e³ jua¹³ Dios 'e³ ri³løn³¹na² ca³dsaan³². 'E³ quie¹²³ 'oo³¹ra²  
 jmee¹n³² júu² 'e³ si³táan³na² quia¹n²na² Jesucristo. 'E³ jo³  
 si³láan³na².

18

San Juan 3:16,17

'Bi²³ 'néen² dsa³ mi³¹güii³ Dios. 'E³ jo³ ca²³cuøñ² Joo³¹,  
 juøñ³ quie¹²³ jøn³ qui³ xen³. 'E³ jo³ 'a²³jia¹³ ri²³gua¹²³ la²³jin³  
 dsa³ i³ si³táan³ quia¹² Joo³¹. 'E³ quie¹²³ ri³ji¹²³ ca³cuaa³ dsa³  
 i³. 'E³ quie¹²³ 'a²³la³ jo³ 'e³ 'née²³ Dios 'e³ ri²³dxá²³ ta²  
 quiee¹³² dsa³ mi³¹güii³ 'e³ ca²³xiin²³ Joo³¹ mi³¹güii³ la³.  
 Ca²³xiin²³ Joo³¹ 'e³ jua¹³ 'née²³ 'e³ ri²³láan³ dsa³ mi³¹güii³.

1 San Juan 5:11-13

La²³la³ cu³lø³¹ júu² 'e³ lu²³ Dios 'en³² Joo³¹. 'E³ 'uøñ² 'ñée² 'e³  
 ca²³jmée³ 'e³ ri³ji¹²³ra² ca³cuaa³. Joo³¹ Dios hua² i³ jmee²³  
 la¹³ quiee²ra². Ri³ji¹²³ ca³cuaa³ dsa³ i³ si³táan³ quia¹² Joo³¹  
 Dios. 'E³ quie¹²³ 'a²³jia¹³ ri³ji¹²³ ca³cuaa³ dsa³ i³ 'a²³jia¹³  
 si³táan³ quia¹². Jmeen²³ ji³ la³ 'e³ ri²³jóo³¹ra¹³ 'nee¹²³ i³  
 si³táan³ quia¹² Joo³¹ Dios 'e³ juøñ²³ 'náan²³ 'e³ ri²³moo²ra¹³ 'e³  
 ri³ji¹²³ 'oo²ra¹³ ca³cuaa³.

19

San Juan 14; 2 Corintios 5; Apocalipsis 4, 21, 22

Storyline by: Edward D. Hughes

Illustrated by: Lazarus  
 and Alastair Paterson

Adapted by: Sarah S.

Chinantec, Lalana Bible (cnl) © 2012, Wycliffe Bible  
 Translators, Inc. All rights reserved.

<https://live.bible.is/bible/CNLTBI/MAT/1>

©2026 Bible for Children, Inc.  
 www.M1914.org www.bibleforchildren.org

20