

[www.BibleForChildren.org](http://www.BibleForChildren.org)



San Juan 14



Faa'<sup>21</sup>gi Jesús: –Jo cwotaan<sup>212</sup>naa' cu'<sup>2</sup>-'oo'. Jo jmaa<sup>2</sup>aa'  
cuu'<sup>13</sup>-'oo' coon'<sup>13</sup> Dios jon'gi cuu'<sup>13</sup>-'oo' coon'<sup>13</sup> jna jon.  
Fu li tyíin<sup>1</sup> Nu<sup>3</sup>uu joo<sup>21</sup> 'áa<sup>1</sup>mo li cwá<sup>2</sup>a tsá<sup>2</sup>. Wa jo la  
jooon li<sup>2</sup> nifuu<sup>212</sup>oo 'naa'. Joon inii'<sup>13</sup>na nityíi<sup>3</sup>aa tyú<sup>2</sup>  
coon<sup>21</sup> li ní<sup>3</sup>ii'.



Nii<sup>13</sup>na nityí<sup>3</sup>aa tyú<sup>2</sup> joon mi yuui<sup>13</sup> joon yíia<sup>3</sup>oo tún<sup>1</sup>,  
yatee<sup>2</sup>ee 'naa', tsaa<sup>21</sup>a' coon<sup>13</sup> jna. Joon coon<sup>13</sup> la joon  
ili'yii<sup>21</sup>a' coon<sup>13</sup> jna li tyín<sup>13</sup>na.



Jna-a, Wó<sup>3</sup>, 'in ĩi<sup>1</sup>i ruu<sup>21</sup>naa'. Jna 'in caan<sup>21</sup>  
moo coon<sup>13</sup> 'naa' jilaa<sup>21</sup> wúu<sup>1</sup> 'e nee<sup>21</sup>e'.  
Tyɥ<sup>2</sup> Dios to<sup>2</sup> jna' la 'oo<sup>21</sup> tsaru<sup>1</sup>u'

joon gauncoon<sup>13</sup>on  
Jesucristo jna' 'e



seen<sup>21</sup>na' 'e feei<sup>1</sup>-tsi'.  
'Yuu<sup>21</sup>na 'nɥñí<sup>3</sup> coon<sup>21</sup>  
ĩ sii<sup>21</sup> Patmos.



Patmos do coon<sup>21</sup> cwoo<sup>13</sup> tyúun<sup>2</sup> roon<sup>1</sup> tún<sup>2</sup>  
tσα<sup>1</sup> ni jmi'ñi<sup>1</sup>. 'Uu<sup>212</sup>uu 'næñí<sup>3</sup> tsɐ  
'wii<sup>13</sup> nigacwó<sup>2oo</sup> júu<sup>3</sup> tyú<sup>2</sup> tya'

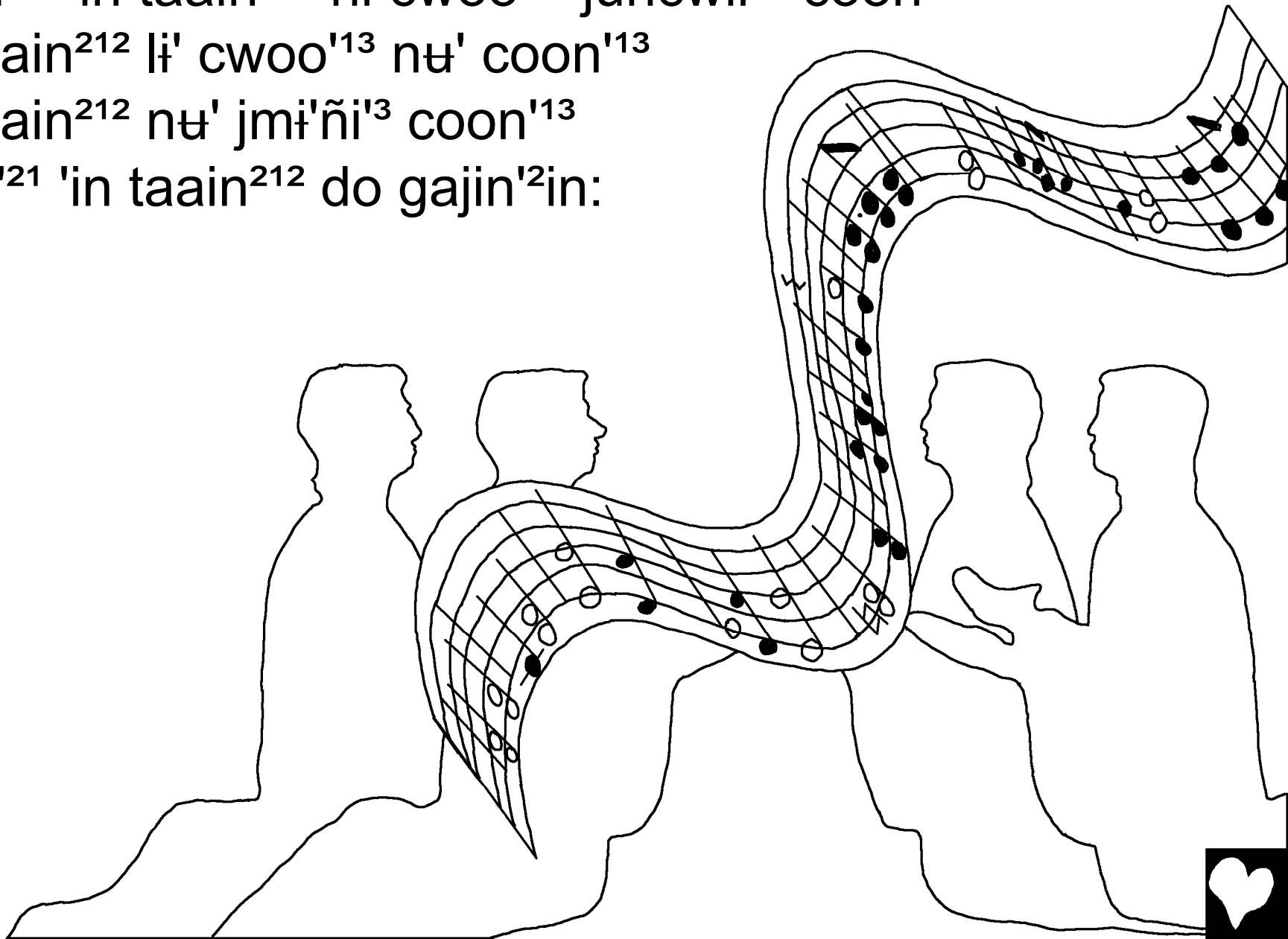
Dios joon gafo<sup>1</sup> oo 'wii<sup>13</sup>  
tya' Jesucristo.



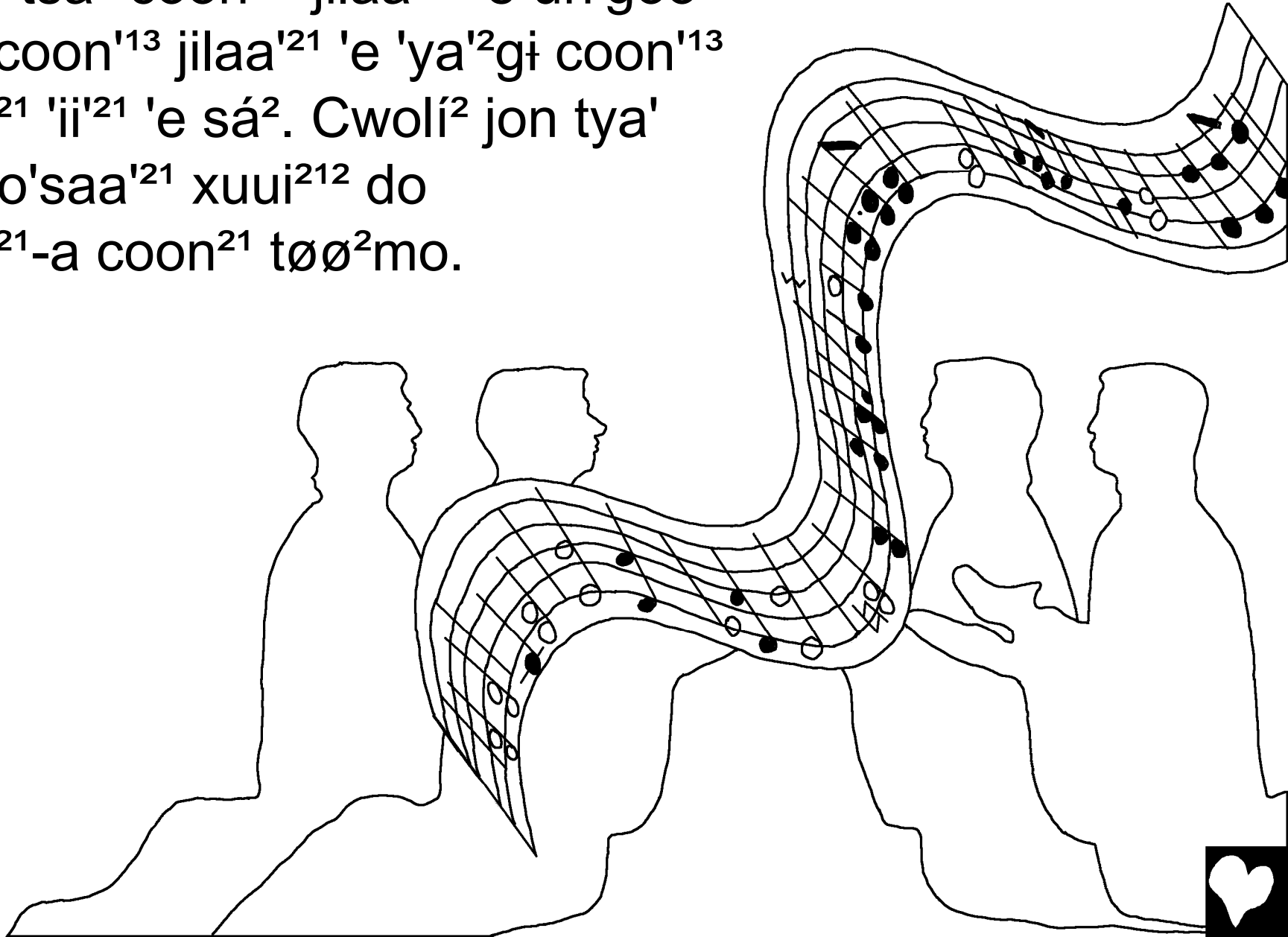
Joon tsifu gasaa'<sup>21</sup>i 'in Espíritu Tyú<sup>2</sup> tya' Dios jna joon gamóo<sup>3</sup>oo si'<sup>2</sup> fu nɛ'fú<sup>2</sup> coon<sup>21</sup> lɛ sɪhɪ<sup>212</sup>. Joon tyíin<sup>1</sup>mo jaain<sup>21</sup> 'in tyíin<sup>1</sup> lɛ tyíin<sup>1</sup> tsafeei'<sup>1</sup> lɛ sɪhɪ<sup>212</sup> do.



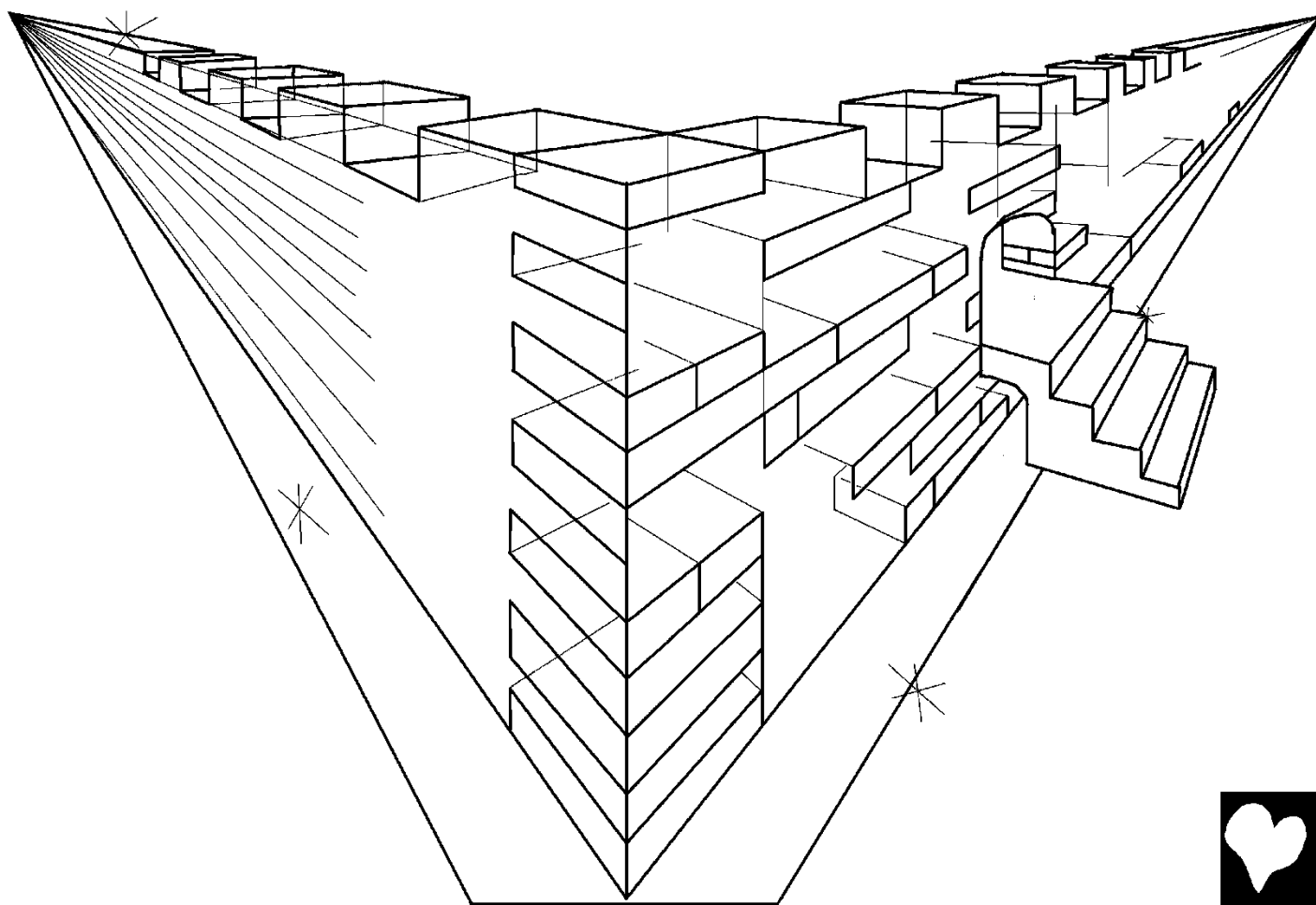
Joon ganúu<sup>3</sup>oo faa'<sup>21</sup>a jilee'<sup>21</sup> 'in taain<sup>212</sup> fu ñᵐ'fú<sup>2</sup>  
coon'<sup>13</sup> 'in taain<sup>212</sup> ni cwoo'<sup>13</sup> juncwii<sup>21</sup> coon'<sup>13</sup>  
'in taain<sup>212</sup> lĩ' cwoo'<sup>13</sup> nᵐ' coon'<sup>13</sup>  
'in taain<sup>212</sup> nᵐ' jmi'ñi'<sup>3</sup> coon'<sup>13</sup>  
jilee'<sup>21</sup> 'in taain<sup>212</sup> do gajin'<sup>2</sup>in:



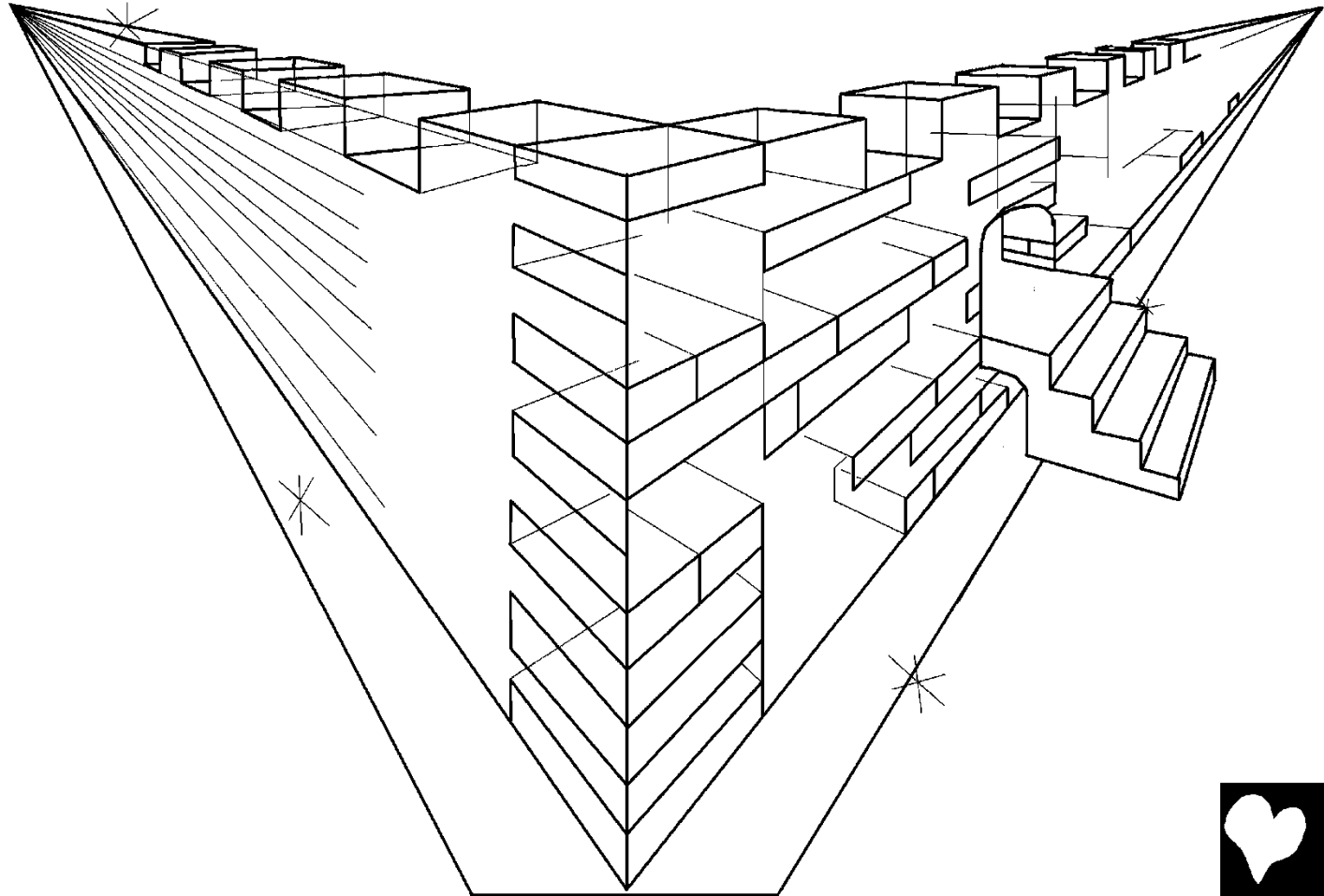
Cwolí<sup>2</sup> tya' 'in tyíin<sup>1</sup> lĩ sili<sup>212</sup> do jilaa<sup>21</sup>  
'e 'ø<sup>1</sup> tsá<sup>2</sup> coon<sup>13</sup> jilaa<sup>21</sup> 'e un'goo<sup>1</sup>  
tsá<sup>2</sup> coon<sup>13</sup> jilaa<sup>21</sup> 'e 'ya<sup>2</sup>gĩ coon<sup>13</sup>  
jilaa<sup>21</sup> 'ii<sup>21</sup> 'e sá<sup>2</sup>. Cwolí<sup>2</sup> jon tya'  
'in joo'saa<sup>21</sup> xuui<sup>212</sup> do  
jilaa<sup>21</sup>-a coon<sup>21</sup> tøø<sup>2</sup>mo.



Joon jna-a, Wó<sup>3</sup>, gamóo<sup>3</sup>oo gajgo<sup>1</sup>o coon<sup>21</sup> fuu<sup>21</sup>  
nicwaai<sup>3</sup> 'e sii<sup>21</sup> Jerusalén 'múui<sup>2</sup>. Gajgo<sup>1</sup>o fu ñɛ'fú<sup>2</sup> lɪ  
tyíin<sup>1</sup> Dios Jmii<sup>21</sup>. 'Ya<sup>2</sup>gɪ 'áai<sup>1</sup> 'e fuu<sup>21</sup> do lawa jaain<sup>21</sup>  
simí<sup>2</sup> nináa<sup>1</sup> tyú<sup>2</sup> sɪn<sup>13</sup>in 'ya<sup>2</sup>gɪ icui<sup>2</sup> cwoo<sup>21</sup>o.



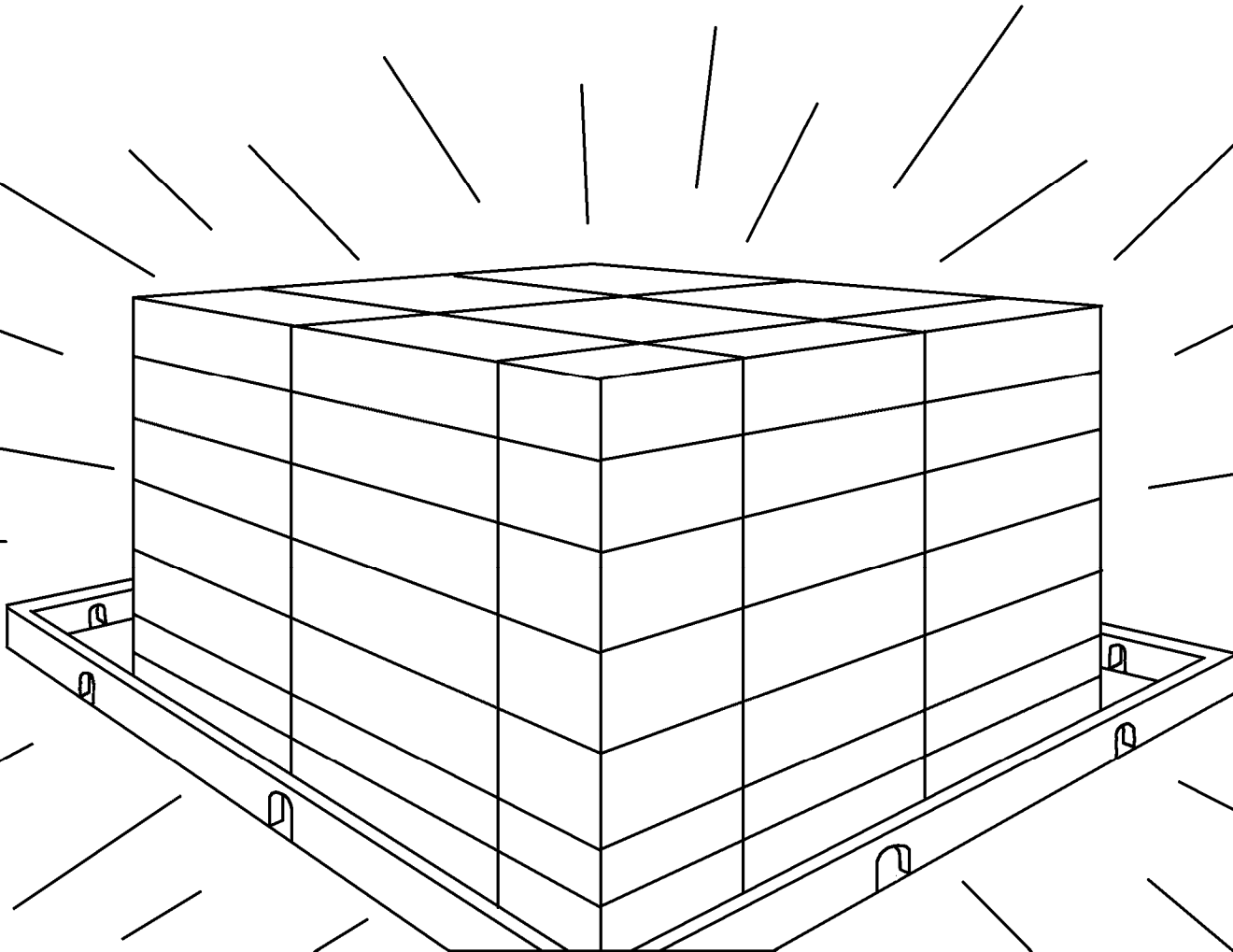
Joon ganúu<sup>3</sup>uun coon<sup>21</sup> júu<sup>3</sup> tá<sup>2</sup> jó<sup>2</sup> fu ñɛ'fú<sup>2</sup> 'e jin<sup>2</sup>:  
–Jóø<sup>2</sup>du', taan<sup>1</sup>mo Dios Jmii<sup>21</sup> jee<sup>211</sup> tsá<sup>2</sup>. Joon itéein<sup>1</sup>  
caan<sup>21</sup>mo coon<sup>13</sup>. Joon ilí<sup>2</sup>in tsá<sup>2</sup> tya' Dios Jmii<sup>21</sup> 'in tsá<sup>2</sup>  
taain<sup>212</sup> juncwii<sup>21</sup> joon Dios Jmii<sup>21</sup> 'ña'a itéein<sup>1</sup> jee<sup>212</sup> tsá<sup>2</sup>,  
ilí<sup>2</sup>in Dios tya' 'in tsá<sup>2</sup> do.



Joon 'in ángel do ga'e<sup>2</sup>e jna coon<sup>21</sup> jm̃<sup>21</sup> fee<sup>1</sup> pii<sup>1</sup>,  
jm̃<sup>21</sup> ilicwó<sup>2</sup> juncwii<sup>21</sup> tya' tsá<sup>2</sup> 'e 'yeei<sup>21</sup> li sil̃<sup>212</sup> tya'  
Dios coon<sup>13</sup> 'in Cordero do. Pii<sup>1</sup> 'e jm̃<sup>1</sup> do 'e li la li  
cuun<sup>212</sup> j̃<sup>1</sup> cristal.



Joon 'e fuu<sup>21</sup> do jo 'néi<sup>2</sup>gĩ ñi'<sup>1</sup> 'e cwó<sup>2</sup> 'yia<sup>21</sup> jon'gĩ sï'<sup>21</sup>  
tsɛ jná<sup>2</sup> joo'<sup>21</sup> tya' Dios Jmii<sup>21</sup> coon'<sup>13</sup> 'in Cordero do  
cwoo<sup>1</sup>o 'yia<sup>21</sup> tya'a.



Joon jiin<sup>'13</sup> jaain<sup>21</sup> 'in  
røøi<sup>21</sup> tsaa<sup>2</sup> itsatáa<sup>1</sup>i 'e  
fuu<sup>21</sup> do. Jon'gi itsatáa<sup>1</sup>i  
'in jmoo<sup>1</sup>o 'e loo<sup>1</sup> owa  
'in cón<sup>2</sup> tsá<sup>2</sup> tóo<sup>2</sup> 'ee.  
Jiin<sup>'13</sup> 'in taan<sup>212</sup>in ni jí<sup>2</sup>  
tya' Cordero, 'e jí<sup>2</sup>  
taain<sup>212</sup> jileeí<sup>21</sup> 'in  
cwo<sup>1</sup>o Jesús juncwii<sup>21</sup>  
'múui<sup>2</sup> tya'a 'itsatáa<sup>1</sup>i 'e  
fuu<sup>21</sup> do.



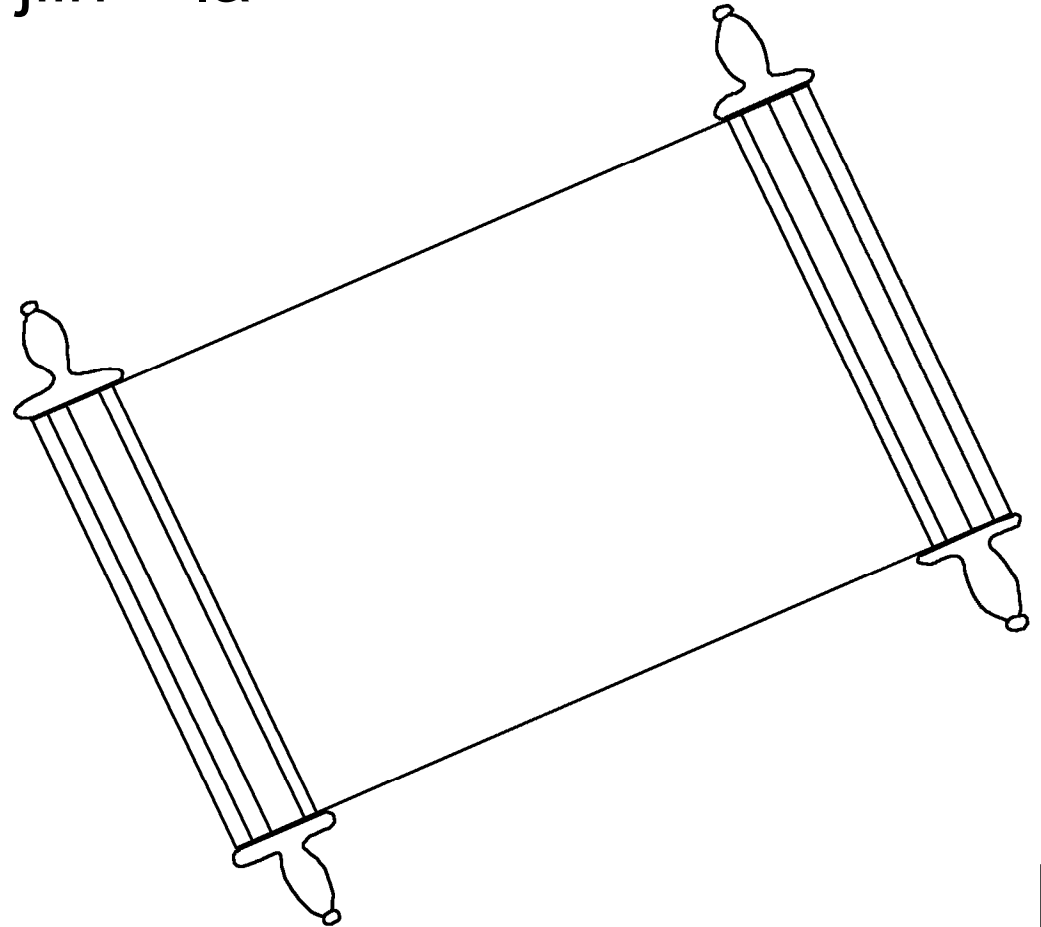


Joon fu 'e fuu<sup>21</sup> do jo 'e sá<sup>2</sup>gi wa'a jo fí<sup>2</sup>-tsi Dios, tsu do-o si'<sup>2</sup> li silí<sup>212</sup> tya' Dios Jmii<sup>21</sup> coon'<sup>13</sup> 'in Cordero joon 'in jmoo<sup>1</sup>o la to<sup>2</sup> tyu'<sup>2u</sup> iun'goo<sup>21</sup>o 'ii. Joon iní<sup>2</sup> ní<sup>1</sup>i, joon tya'tyi<sup>2</sup> toon<sup>1</sup>on 'e sii<sup>21</sup> 'ii<sup>21</sup>.



Joon gamáa<sup>3</sup>na 'in najúin<sup>1</sup> 'in cøøi'<sup>13</sup> tiin'<sup>13</sup> 'in pi'<sup>3</sup> teen<sup>1</sup>in tyani Dios Jmii<sup>21</sup>. Joon 'e jí<sup>2</sup> do roon<sup>1</sup>on sinii'<sup>13</sup> joon ganá<sup>1</sup> coongɪ jí<sup>2</sup> ɫ taain<sup>212</sup> jileei'<sup>21</sup> 'in cwo'<sup>1</sup>o Jesús juncwii<sup>21</sup> 'múui<sup>2</sup> tya'a. Joon gajmaa<sup>1</sup>a 'ii'<sup>21</sup> tya' 'in najóin<sup>1</sup> do jiin'<sup>13</sup> la nigajmaa<sup>1</sup>a jiin'<sup>13</sup> la taa'<sup>13</sup> 'e jí<sup>2</sup> do.

Joon fu do-o ipii<sup>1</sup>in Dios jileei'<sup>21</sup> 'in jo taain<sup>212</sup> 'e jí<sup>2</sup> do ɫ taain<sup>212</sup> jileei'<sup>21</sup> 'in cwo'<sup>1</sup>o Jesús juncwii<sup>21</sup> 'múui<sup>2</sup> tya'a.



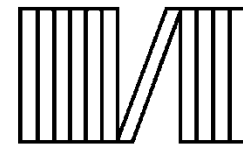
'In Espíritu Tyú<sup>2</sup> tya' Dios Jmii<sup>21</sup> jin'<sup>2</sup>in, la joon jin'<sup>2</sup>in 'in tsá<sup>2</sup> 'in fii<sup>1</sup> lawa'a tsamí<sup>2</sup> tya' 'in Cordero do: –¡Na<sup>1</sup>! Joon jilee<sup>21</sup> 'in núu<sup>2</sup>un júu<sup>3</sup> tya'a jin'<sup>2</sup>in: –¡Na<sup>1</sup>! Ñilín<sup>2</sup>naa' jilee<sup>21</sup>naa' 'in unjmí<sup>1</sup>i. Ñilín<sup>2</sup>naa' jilee<sup>21</sup>naa' 'in 'iin<sup>212</sup>in 'uun<sup>21</sup> jmí<sup>21</sup> 'e cwoo<sup>1</sup>o juncwii<sup>21</sup> tya' tsá<sup>2</sup> 'e jo 'e 'laa<sup>13</sup> tyíin<sup>1</sup>.



'Tseth 'áa<sup>1</sup>mo gali'in<sup>212</sup>in Dios tsá<sup>2</sup> taain<sup>212</sup>  
fu juncwii<sup>21</sup>, tseth 'wii<sup>13</sup>joon gacwóo<sup>1</sup>i 'in  
jaan<sup>21</sup>mo Jóon<sup>1</sup>on ijúun<sup>2</sup>in 'wii<sup>212</sup> tya' tsá<sup>2</sup>.  
'E tya' jilee<sup>21</sup> 'in jai<sup>2</sup> ííí<sup>2</sup> 'ii jo itsáa<sup>1</sup>a  
fu lí 'ii<sup>21</sup> pe taa<sup>21</sup>a juncwii<sup>21</sup> tya'a  
coon<sup>21</sup> tøø<sup>2</sup>mo.



60



60



### Romanos 3:23

Tsɥ jilee<sup>21</sup>mo niga'nóo<sup>2</sup>o tsaa<sup>2</sup> joon jiin<sup>13</sup> jaain<sup>21</sup> wa  
gañi<sup>1</sup>i la 'iin<sup>212</sup>in Dios.

### Romanos 6:23

'E 'leei<sup>13</sup> tsá<sup>2</sup> 'e jnaa<sup>1</sup>a mo 'noo<sup>1</sup>o tsaa<sup>2</sup> jiin<sup>13</sup> 'e 'ná<sup>1</sup>  
júun<sup>2</sup>mo. Pe cwo<sup>1</sup>o Dios tsá<sup>2</sup>, jo 'e 'laa<sup>13</sup> tyiin<sup>1</sup>, coon<sup>21</sup>  
juncwii<sup>21</sup> 'e taa<sup>21</sup>a coon<sup>21</sup> tøø<sup>2</sup>mo sicaain<sup>21</sup> coon<sup>13</sup> Ña'ñɥ<sup>1</sup>ɥ<sup>1</sup>  
Cristo Jesús.

### Hebreos 9:27

La joon jilee<sup>21</sup>mo tsá<sup>2</sup> 'ná<sup>1</sup> júuin<sup>2</sup> coon<sup>21</sup> naa<sup>13</sup> joon mi  
yuui<sup>13</sup> joon ilisá<sup>2</sup> 'ii<sup>21</sup> tya'a.



Efesios 2:8,9

Joon Dios gajmaa<sup>1</sup>a tiin<sup>13</sup> 'naa' coon<sup>13</sup> 'e jai<sup>2</sup> ñi<sup>2</sup>naa' tsu  
'wii<sup>13</sup> 'iin<sup>212</sup>mo 'naa'. Joon jo gajmaa<sup>2</sup> 'naa' 'yaanaa' 'elo, pe  
Dios nigajmaa<sup>1</sup>a tyi'naa' 'e jo 'ee 'laa<sup>13</sup> tyiin<sup>1</sup>.  
Jo jmaa<sup>1</sup>a Dios tiin<sup>13</sup> tsá<sup>2</sup> tsu 'wii<sup>13</sup> 'e tyú<sup>2</sup> 'e nigajmaa<sup>1</sup>a  
tsá<sup>2</sup>, tsu coon<sup>13</sup> la joon jo lí<sup>2</sup> jme<sup>1</sup>i tsá<sup>2</sup> jloo<sup>3</sup> yaai.

Romanos 10:9,10

Tsu wana coon<sup>13</sup> júu<sup>3</sup> tyi'i jmoo<sup>2</sup>o júu<sup>2</sup> 'e ñii<sup>1</sup> Jesús  
Ña'ñu<sup>1</sup>'u' joon wana jai<sup>2</sup> ñi<sup>2</sup>u 'e nigajmaa<sup>1</sup>a Dios 'ii jii<sup>1</sup>  
jee<sup>212</sup> 'ñi<sup>212</sup>, itiin<sup>13</sup>mo'o.  
Tsu coon<sup>13</sup> 'e 'i<sup>1</sup>-tsi tsá<sup>2</sup> ja<sup>2</sup>mo ñii<sup>2</sup> tsá<sup>2</sup> wa'a iuntyú<sup>1</sup>mo Dios  
'ii, joon coon<sup>13</sup> júu<sup>3</sup> tya'a jmo<sup>2</sup>o tsá<sup>2</sup> júu<sup>3</sup> 'e cwii<sup>1</sup>in  
Jesucristo joon coon<sup>13</sup> la joon tiin<sup>13</sup>mo 'ii.



## San Juan 3:16,17

'Tɬɛ 'áa<sup>1</sup>mo gali'in<sup>212</sup>in Dios tsá<sup>2</sup> taain<sup>212</sup> fu juncwii<sup>21</sup>, tɬɛ 'wii<sup>13</sup> joon gacwóo<sup>1</sup>i 'in jaan<sup>21</sup>mo Jóon<sup>1</sup>on ijúun<sup>2</sup>in 'wii<sup>212</sup> tya' tsá<sup>2</sup>. 'E tya' jilee<sup>21</sup> 'in jai<sup>2</sup> f̃ii<sup>2</sup> 'ii jo itsáa<sup>1</sup>a fu l̃i 'ii<sup>21</sup> pe taa<sup>21</sup>a juncwii<sup>21</sup> tya'a coon<sup>21</sup> tøø<sup>2</sup>mo.

Jo gasii<sup>1</sup>in Dios Jóon<sup>1</sup>on fu juncwii<sup>21</sup> wa'a jmoo<sup>1</sup>o 'ii<sup>21</sup> 'e júun<sup>2</sup>in tsá<sup>2</sup>, gasii<sup>1</sup>mo wa'a jmaa<sup>1</sup>a tiin<sup>13</sup> tsá<sup>2</sup> 'wii<sup>13</sup> 'ii-o.

## 1 San Juan 5:11-13

Joon 'e júu<sup>3</sup> jai<sup>2</sup> ga<sup>ñ</sup>ii<sup>2</sup> Dios cwáain<sup>1</sup> tya' Jóon<sup>1</sup>on jin<sup>2</sup> 'e Dios nigacwo<sup>1</sup> jna' coon<sup>21</sup> juncwii<sup>21</sup> 'múui<sup>2</sup> 'e taa<sup>21</sup> coon<sup>21</sup> tøø<sup>2</sup>mo. 'Wii<sup>13</sup> tya' Jóon<sup>1</sup>on gacwo<sup>1</sup> Dios jna' 'e juncwii<sup>21</sup> 'múui<sup>2</sup> do. Joon jilee<sup>21</sup> 'in ngi<sup>1</sup> sicaain<sup>21</sup> coon<sup>13</sup> Jóon<sup>1</sup> Dios niga'ii<sup>21</sup>mo 'e juncwii<sup>21</sup> 'muui<sup>21</sup> do. Pe jilee<sup>21</sup> 'in jo jai<sup>2</sup> f̃ii<sup>2</sup> Jóon<sup>1</sup> Dios jo mo ga'ii<sup>21</sup> 'e juncwii<sup>21</sup> do. Nigasii<sup>1</sup>na 'e jí<sup>2</sup> lo tyii' 'in jai<sup>2</sup> f̃ii<sup>2</sup> Jóon<sup>1</sup> Dios 'e litsáa<sup>1</sup>mo-'oo' 'e niga'ii<sup>13</sup>mo' coon<sup>21</sup> juncwii<sup>21</sup> 'múui<sup>2</sup> 'e jo tyéi<sup>1</sup>.



San Juan 14; 2 Corintios 5; Apocalipsis 4, 21, 22

Storyline by: Edward D. Hughes

Illustrated by: Lazarus  
and Alastair Paterson

Adapted by: Sarah S.

Chinantec, Quiotepec Bible (chq) © 1983,  
Wycliffe Bible Translators, Inc. All rights reserved.

<https://www.bible.com/bible/771/MAT.1>

©2025 Bible for Children, Inc.

[www.M1914.org](http://www.M1914.org)

[www.bibleforchildren.org](http://www.bibleforchildren.org)

