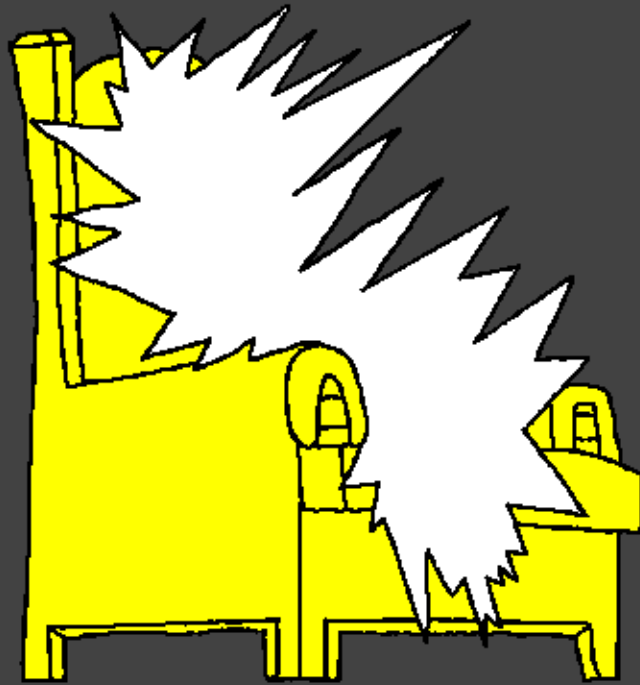


www.BibleForChildren.org



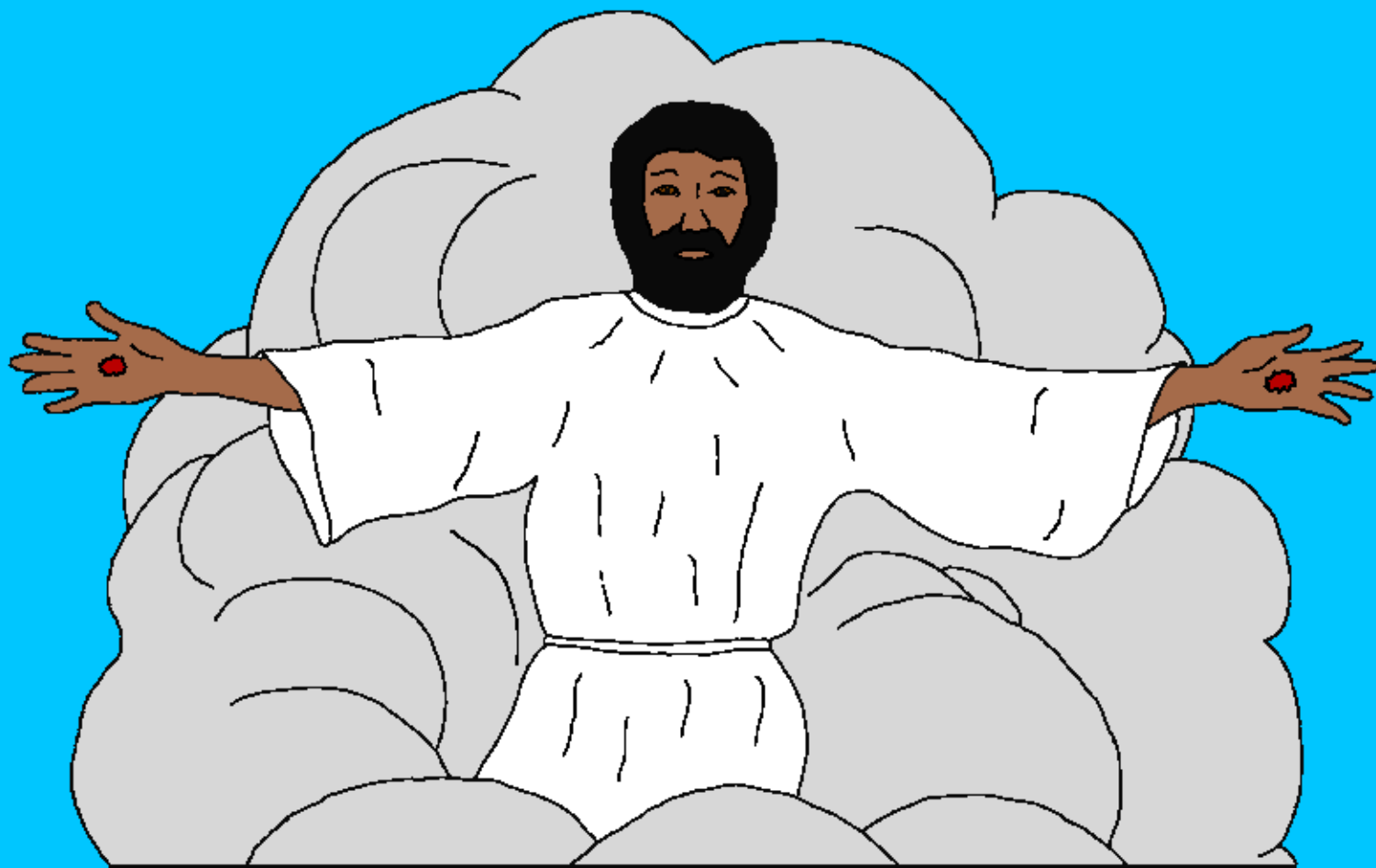
Juan 14



“Jáun² né³, ha³ lĩ² tianh³ náh² hi³ ná¹hi³² lĩn³² honh².
Cáun² chá¹ náh² honh² ñí¹con² Dió³², hi³ cáun² chá¹
náh² siáh³ honh² ñí¹con² jná¹³. Hliáun³ lĩn³² bíh¹ ñí¹ lĩ³
tauh¹³ zia³² hñú¹³ Ñuh³² jná¹³; sá¹jmĩ¹ hi³ tiá² zia³²
dúh¹, jáun² jmĩ¹ má²lĩ²juáh³²
bíh¹ jná¹³
ñí¹con²
hnoh².”



Jáun² né³, ñih²¹ bíh¹ jná¹³ hi³ ñí¹jmú²¹ hua³jan²¹ ñí¹
cuá¹tianh³ hnoh². Ní¹ má¹lǐ³² jáun² né³, jáunh¹³ jná¹³ hi³
já¹cáun³² ná¹ hnoh², hi³ jáun² hnoh² uá²jaí³² lǐ¹³
cuá¹tianh³ ñí¹ ñí¹ñí²¹ jná¹³ jáun².



Hi³ jáun² né³, jná¹³ Juan², jan² renh² hnoh² tsá²
ma³tsoh¹ náh² honh² cu³lĭ²¹ quiúnh¹, tsá² cá²re²
tiauh² dí² jo³cuo² Dió³² jĭ³ hi³ ná¹tion²³

dí² siáh³ tsĭ³ cun³ñí¹
hi³ ca³tin¹ Jesús.

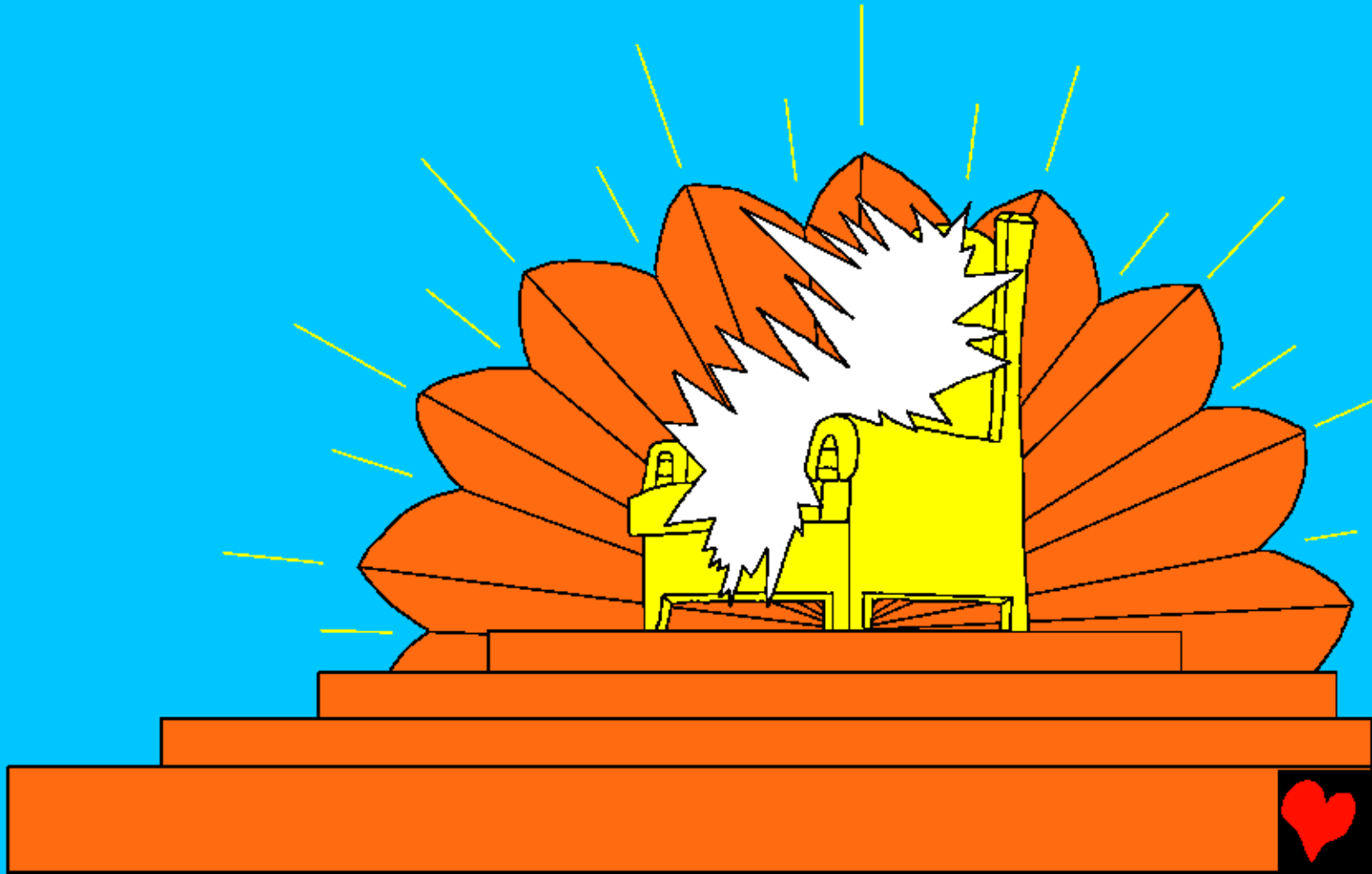


Jná¹³ jmí¹ cuá¹tson³ ná¹ cáun² hué³² nio² chu³
jmái², hué³² jmái² Patmos, cun³ñí¹ hi³ hléh²³
jné¹³ jái¹³ quioh²¹ Dió³² jĭ³ hi³ zih²³ jné¹³

siáh³ jú¹ tson² hi³
ca³tin¹ Jesús.



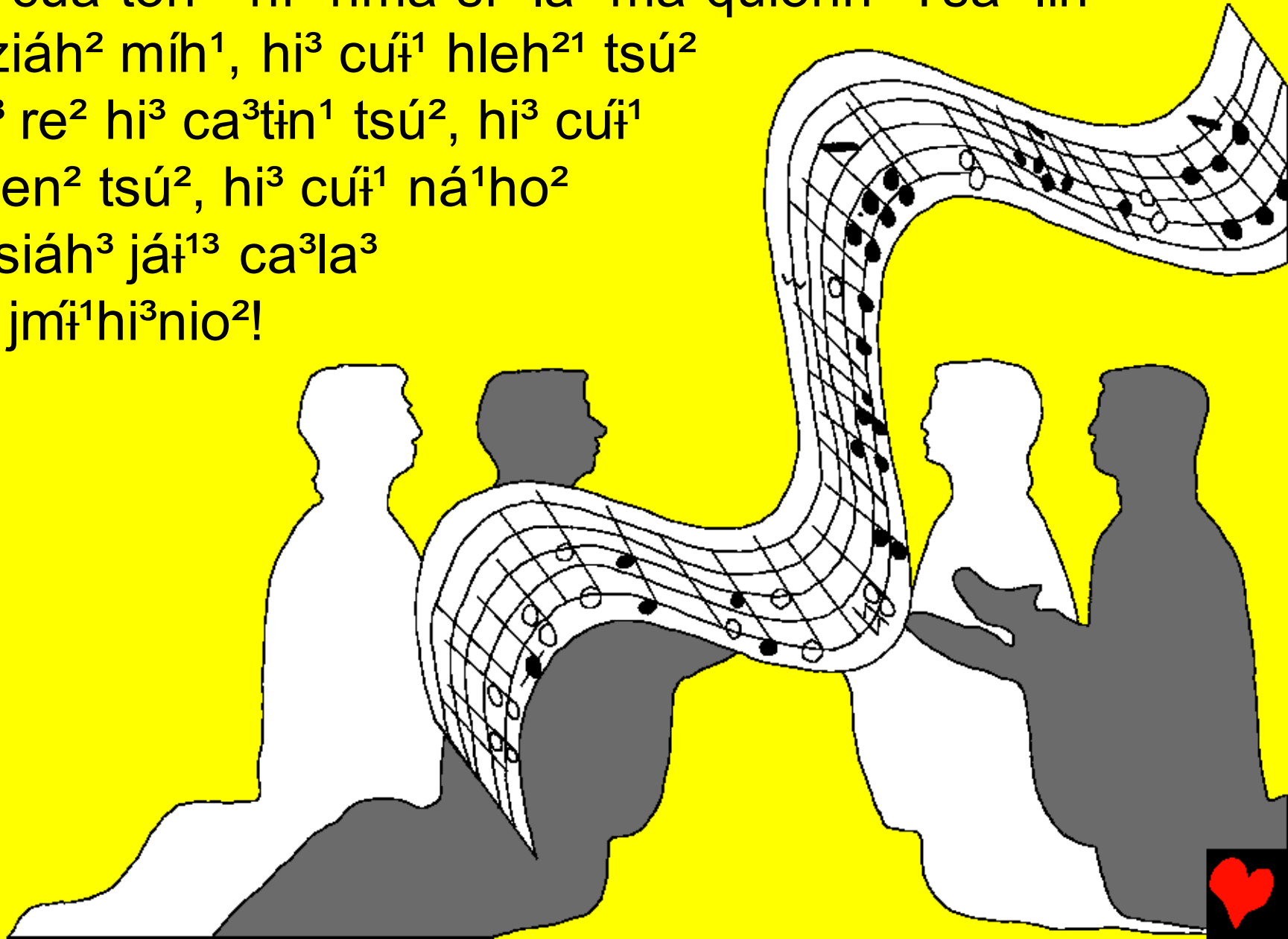
La³ cun³ jmí¹ jáun² né³ ca³ jmú³ Jmí² chí³ Chun¹ hi³
ca³ jnia³ jéin³² jná¹³ cáun² hmá² si¹ hi³ zeh² hñu³ mǐ³ cuú²,
ñí¹ hmá² si¹ jáun² né³ cuá¹ tsi²¹ jan² tsáu².



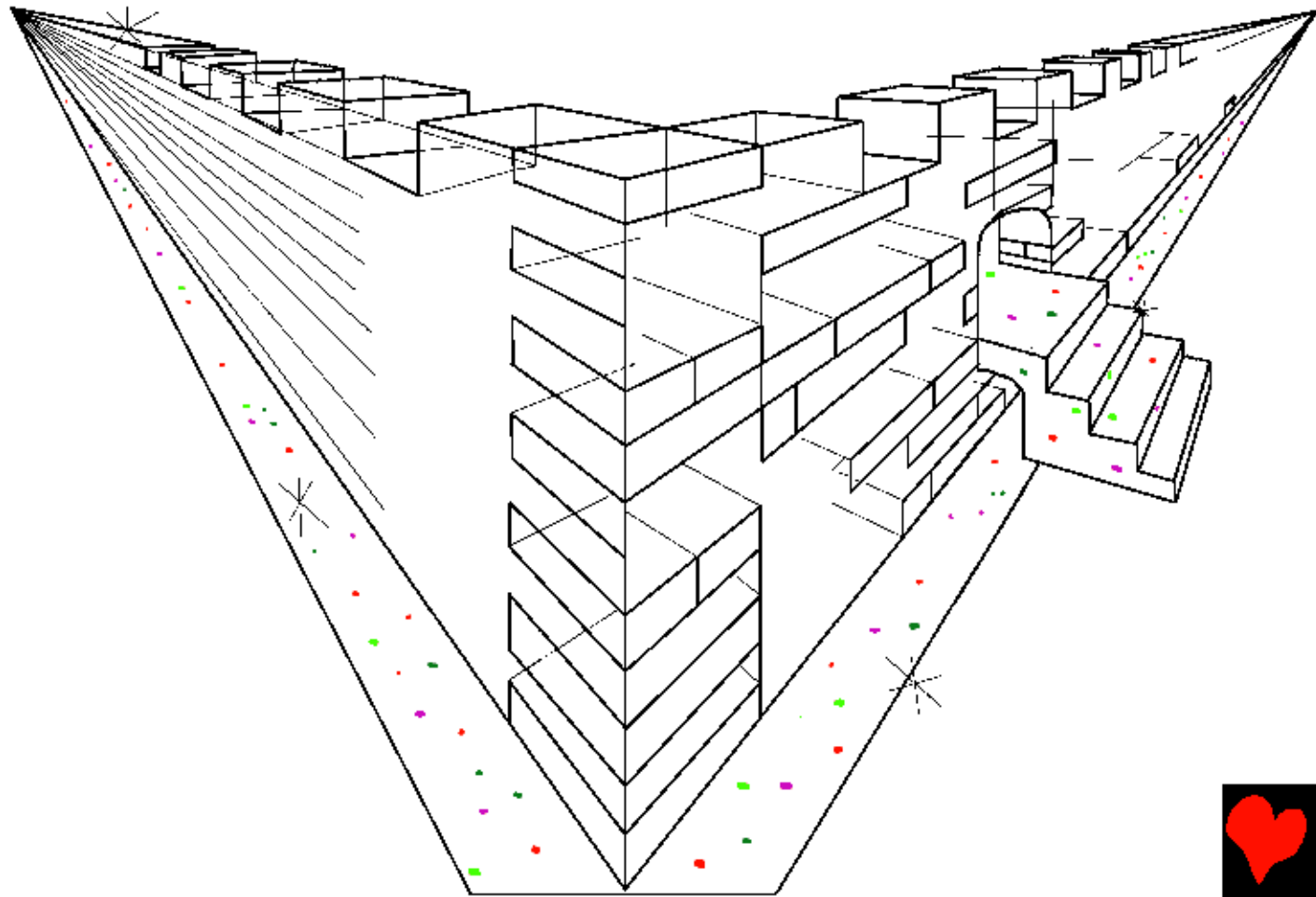
Jmí¹ li²¹ jáun² ca³nái³² jná¹³ siáh³ hi³ ca³hléh³ jĵ³lin² tsá²
ca³ma³jnia² Dió³² hñu³mĵ³cuú², jĵ³ ñí¹ hué²¹ lá², jĵ³ hñu³
hué³², jĵ³ hñu³ jmí²miih²¹ nĵ² siáh³, la³
cun³ la³jĵ³² hi³ hu²¹ jmí²chí³ hi³ zia³²
la³ cu³ la³ juéh³ mĵ³cuú² yáh³, ...



... hi³ ca³juáh³ la³ lá²: ¡Cúí¹ má¹tsú¹ má¹jónh²¹ tsáu²
Tsá² cuá¹tón²¹ ñí¹ hmá²si¹ la³ má²quionh³ Tsá² ín³
*Já¹ziáh² míh¹, hi³ cúí¹ hleh²¹ tsú²
siáh³ re² hi³ ca³tín¹ tsú², hi³ cúí¹
lǐ³quien² tsú², hi³ cúí¹ ná¹ho²
tsú² siáh³ jái¹³ ca³la³
cun³ jmǐ¹hi³nio²!

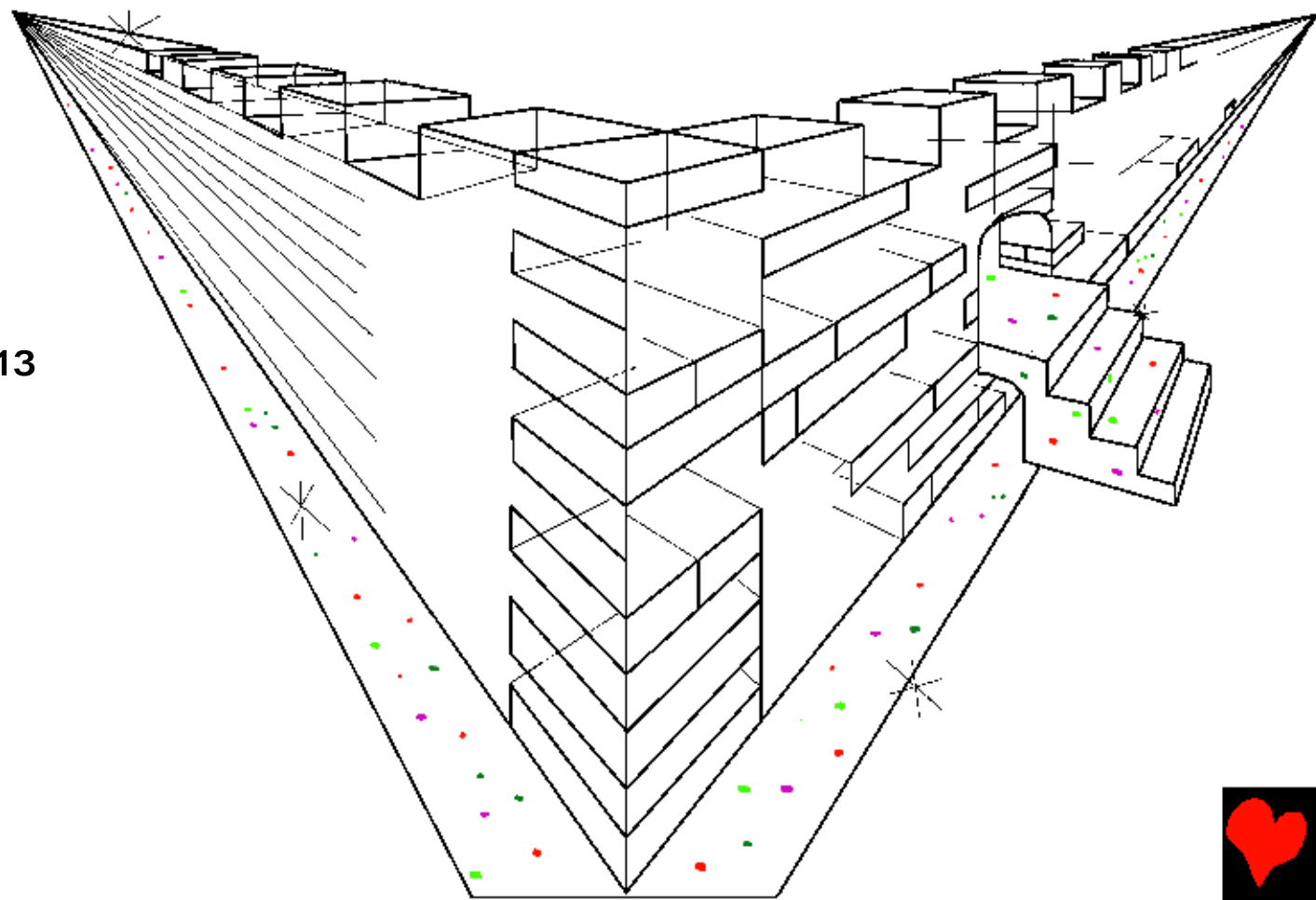


Jáun² ca³jie³² jná¹³ siáh³ juú² hien¹, Jerusalén hmai²¹
hi³ cuá¹sau² hñu³mí³cuú² hi³ ja³ ñí¹con² Dió³², ca³la³
hi³ tú¹ láí¹ re² lín³², la³jmí¹ cuá¹tú¹ cuá¹lái¹ jan² tsá²mí³
tsá² má²jenh¹³ cuo² quionh³ tsá²ñuh² tsá² má²nióh³²
jáí¹³ quionh³.

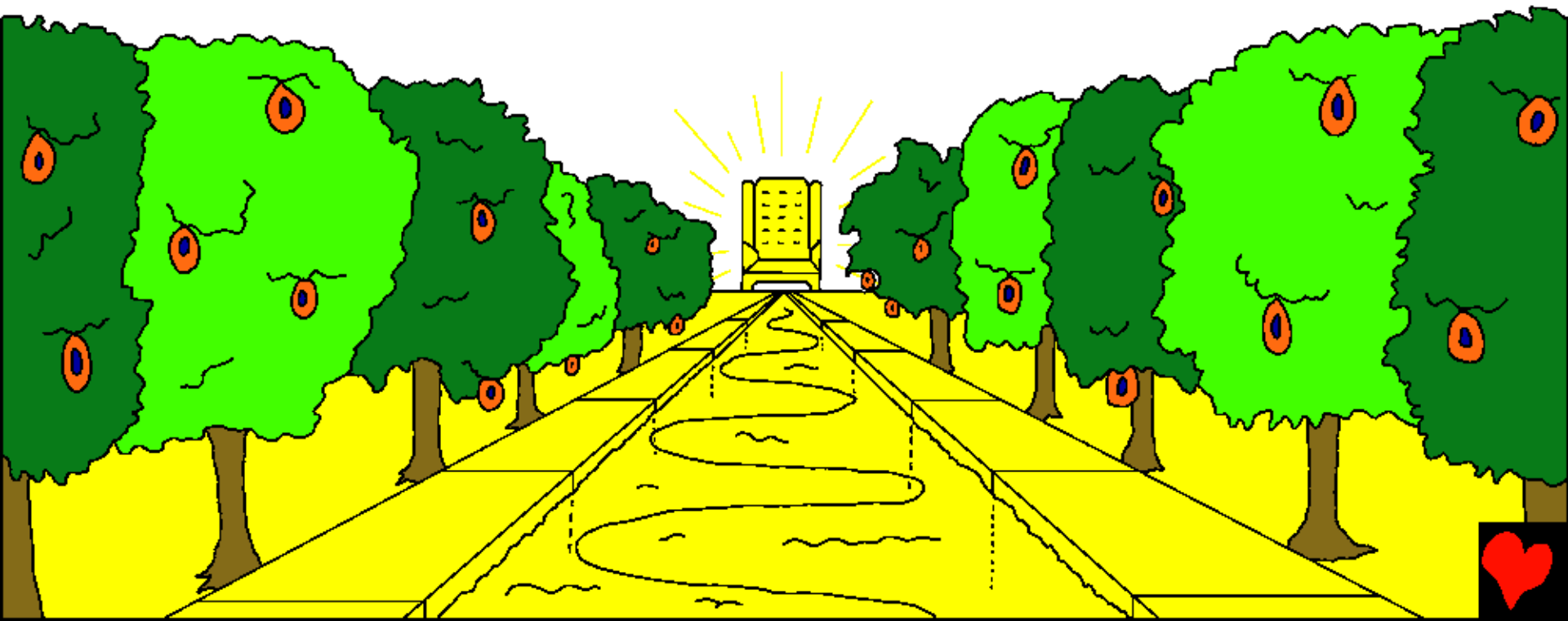


Jmĩ¹ jáun² ca³ náĩ³² jná¹³ cáun² mah¹ hi³ ja³ chu³ jo² ñĩ¹
 zeh¹ jáun² hmá² sĩ¹, hi³ ñĩ¹ ca³ hléh³ tsáu² tiá³ lĩn³² hi³
 ñĩ¹ ca³ juáh³ la³ lá²: –Sá¹ nĩ² jie³ né³, ta³ né³² má² cuá³ Dió³²
 ja¹ quioh²¹ tsá² mĩ³ cuóun². Ma³ zian² Dió³² quionh³ tsú²,
 hi³ jáun² tsá²

nĩ² né³ lĩn¹³
 tsá² tionh²
 jo³ cuo² Dió³²,
 hi³ Dió³² né³
 lĩn¹³ Dió³² Juo¹³
 tsá² nĩ².



Jáun² né³, tsá²cuú² tsá²ta³ hí³ Dió³² ca³h̄ie³ jná¹³ siáh³
cáun² jm̄² cua³ hi³ jmu² hi³ f̄¹³ zian² tsú², ca³la³ hi³
rá¹z̄in³ l̄in³² la³jm̄¹ z̄in³ hu³². Cua³ jáun² chí¹ñei³² ñí¹ zeh¹
hmá²st̄¹ quioh²¹ Dió³² j̄³ Tsá² l̄in³ hí³ *Já¹ziáh² míh¹ n̄²
siáh³, hi³ jáun² rá¹nḡi³² ñí¹ f̄³ ja¹ hñú³ jueh³².



Hi³ jáun² ñí¹con² juú² jáun² tiú²uú² joh¹ hiú² lř³ hniauh³
yáh³, hi³ sa³jun³ joh¹ zřh² lř³ hniauh³, quí¹ joh¹ hi³ quian³²
hnga² bíh¹ Dió³² tiéi³ juú² jáun², hi³ Já¹ziáh² míh¹ bíh¹
lřn¹³ siáh³ sí² já¹ juú² jáun².



Hí¹ cáun² bíh¹ hi³ tiá² j̄² tiá² l̄¹³ hí³ já¹ juú² jáun², sa³jun³
tsá² jmú² tsau³² hi³ hlah³ hi³ hó³², sa³jun³ tsá² t̄¹ jáin² n̄²
siáh³; j̄³²la³ tsá² má²ná¹tón²¹

hí³ hi³ jmái² ñí¹ sí² hi³
raunh³² jáun²

Tsá² l̄in³ hí³ Já¹ziáh²
míh¹ bíh¹ l̄¹³ tónh³²

já¹ juú² jáun², la³
cun³ sí² hi³ rá²tiáunh¹
jáun² tsá² hiáuh³
jmái¹ hi³ l̄¹³ zian².

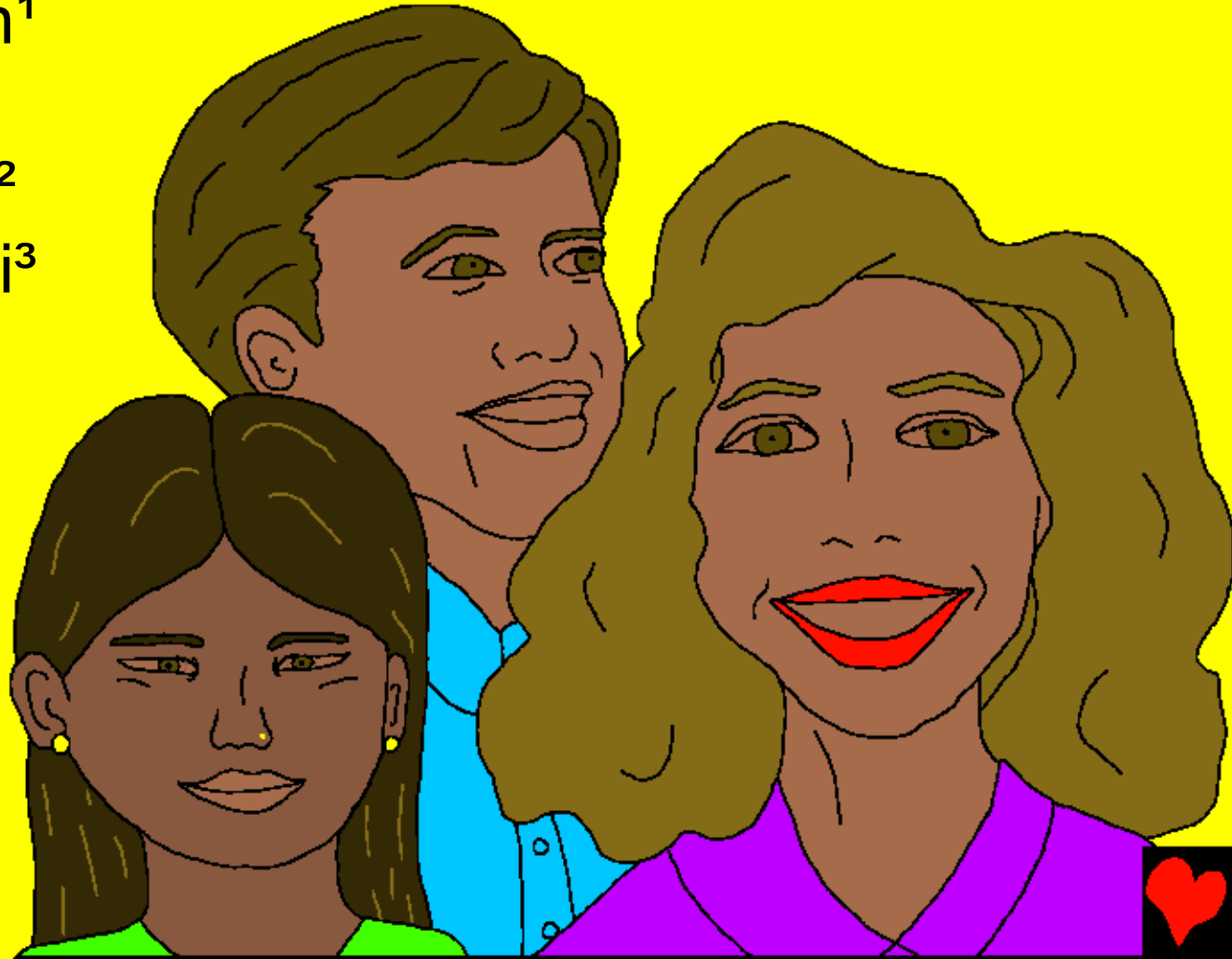


Hi³ hí³ bíh¹ Tsá² zí³² siáh³ jmi²
zíh¹ hi³ taiⁿ³² ñí¹ tsá² nǐ².

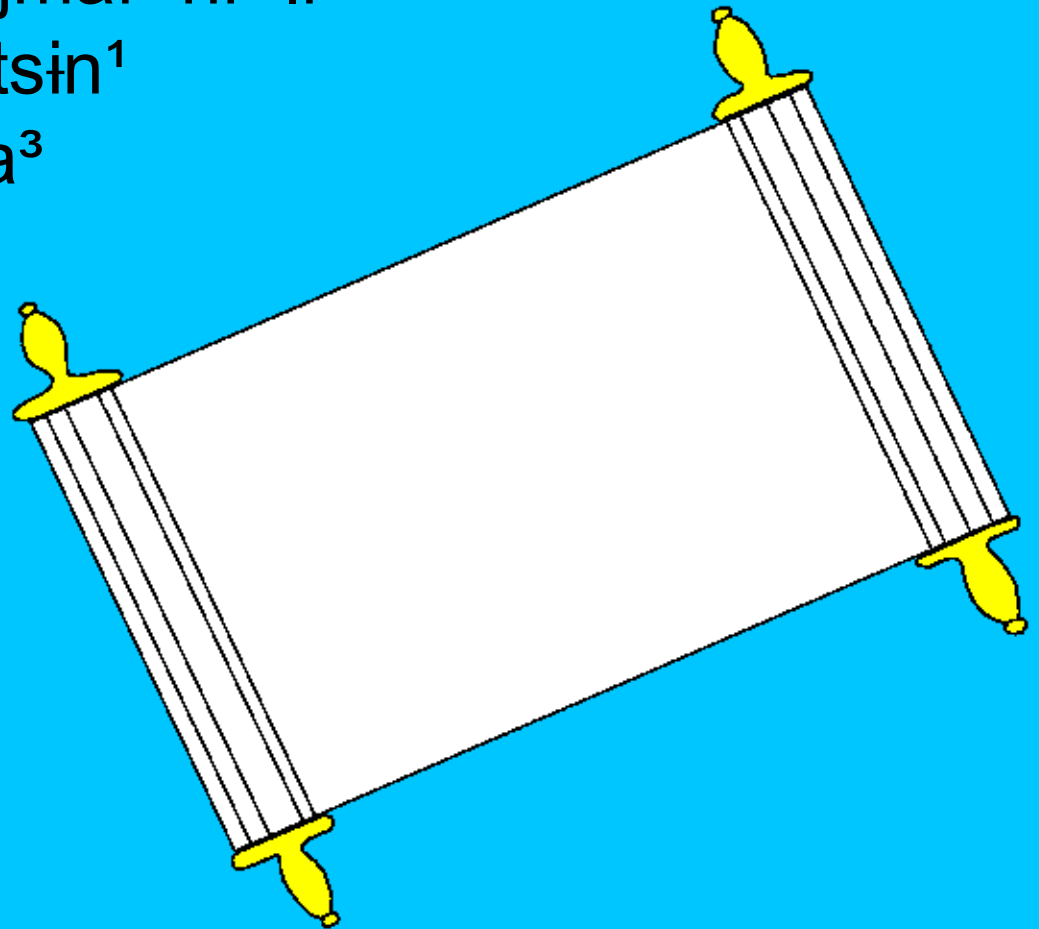
Má¹jaun² tiú²uú² hin² jún³ yáh³,
tiú²uú² hin² niau²¹ yáh³ hlah³ tsǐ³,
sa³jun³ uú² hau³ tsú², hi³ sa³jun³
lí³ zia³² bíh¹ hi³ chéi³ hi³ uóu³²;
quí¹ má²ca³nga² bíh¹ la³ cun³ hi³
qui³ jmǐ¹ lí³ jmǐ¹tin².



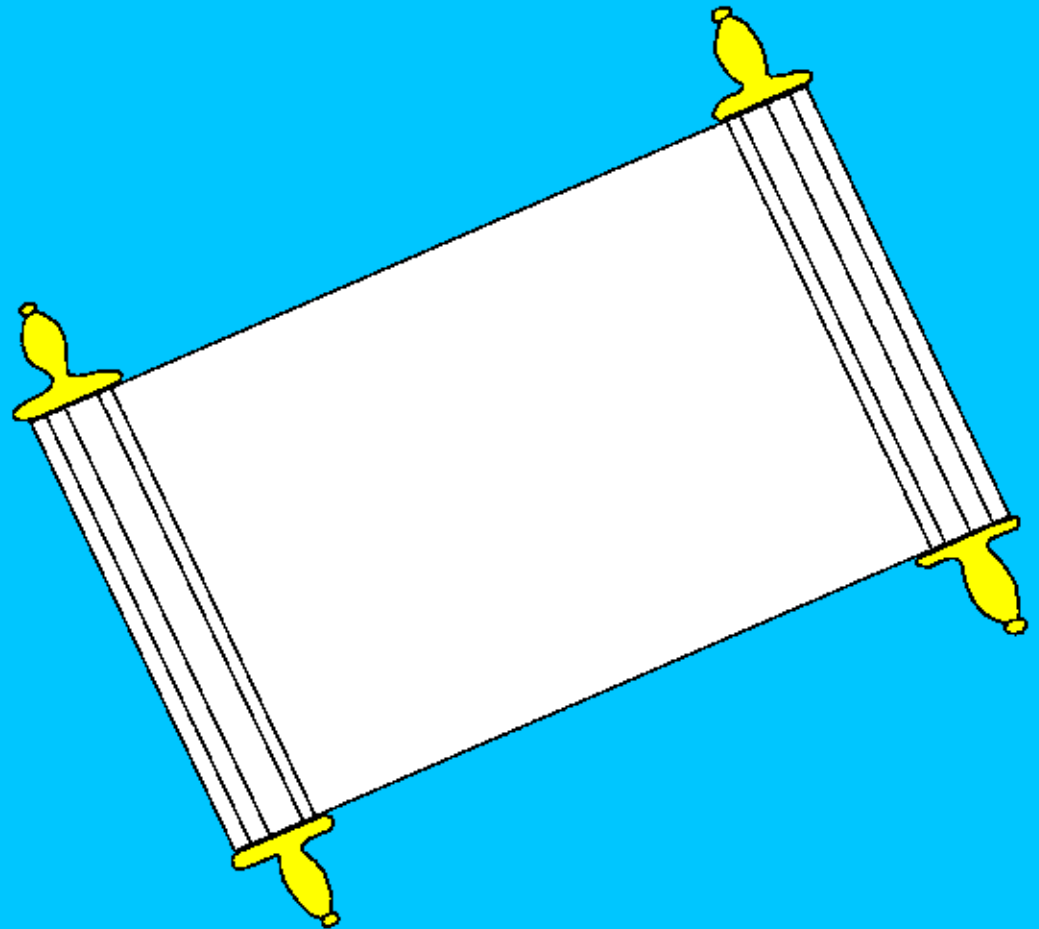
Hí¹ cáun² yáh³ hi³ ca³chá³ Dió³² ñí¹ hlah³ tiú²uú² lĭ³ zia³²
ñí¹ jáun²; já¹ juú² jáun² bíh¹ tá¹zah¹ hmá²sĭ¹ quioh²¹ Dió³²
quionh³ Tsá² ĩn³ hí³ Já¹ziáh² míh¹, hi³ jáun² *tsá²
má²ná¹hlánh¹ joh¹ tsú² né³ ma³cu³
ma³hái³². Jĭe³ bíh¹
tsú² hó¹ñí¹ Dió³²,
hi³ chí¹quie¹³ tsú²
né³ taun³ siáh³ hi³
jmái² Dió³².



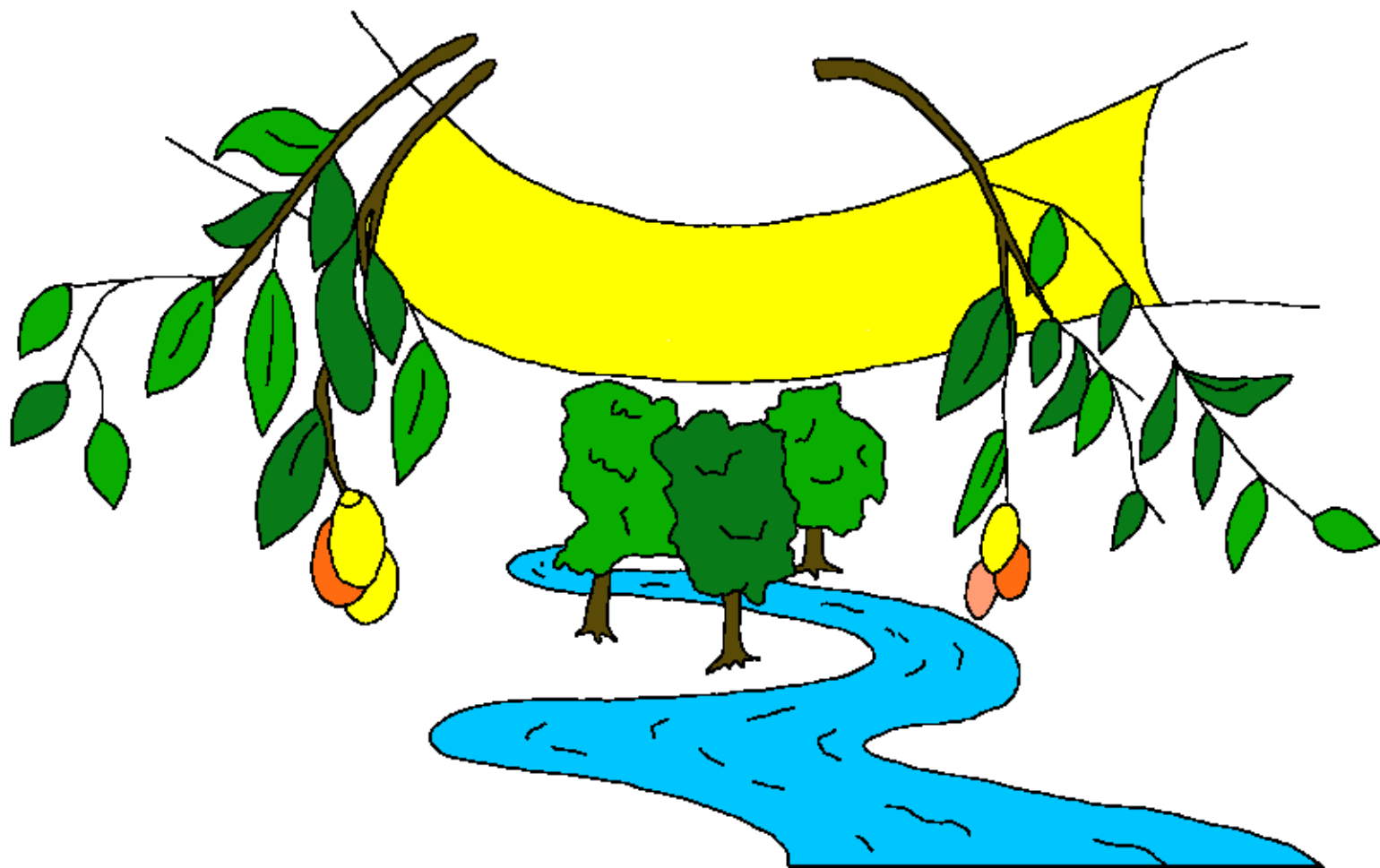
Jmí¹jáun² ca³jien¹ jná¹³ hla¹ tsá² má²cá²tsan³, la³jín³²
tsá¹míh¹ jǐ³ tsá² má²lieih²¹, hi³ ná¹táun³ ta³ ñí¹ Tsá² cuá³
hí³ ñí¹ hmá²si¹ jáun²; jmí¹jáun² ca³qui³ ca³nia³ tsú² sí².
Ca³niá³ bíh¹ siáh³ cónh³í¹ cáun² sí², sí² hi³
ná¹tiáunh¹ tsá² hiáuh³ jmái¹ hi³ lǐ¹³
zian². Jmí¹jáun² ca³ta³tsin¹
héih³² la³jín³² hla¹ hí³ la³
cun³ rón³² lǐ³ hi³
jmí¹ má²rá¹tón³²
la³jǐ³² sí² jáun², lin¹
la³ cun³ rón³² lǐ³
ta²¹ hi³ ca³jmú³.



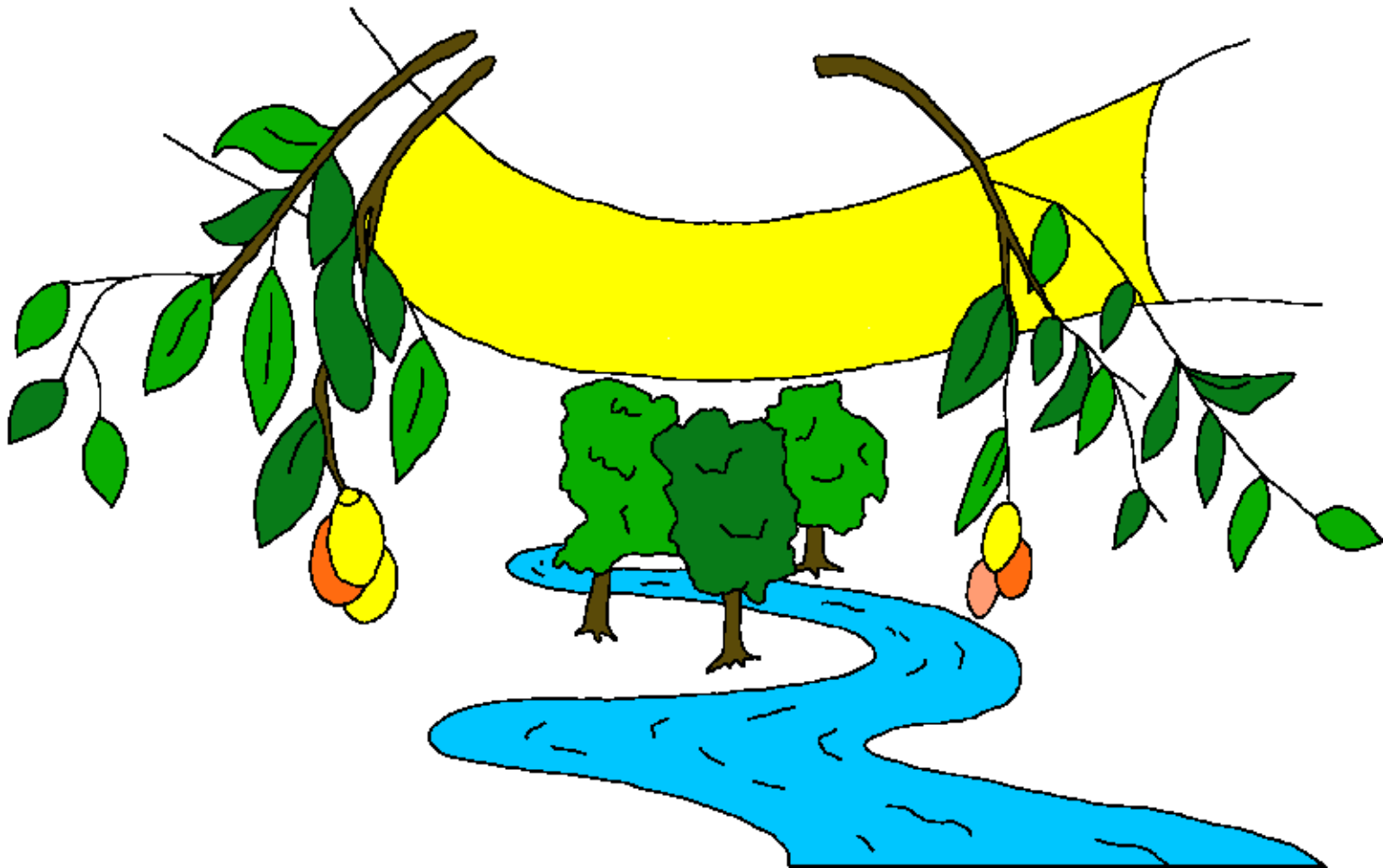
Hi³ jáun² lǐ³ua³ jan² tsá² tiá² tsauh³ hi³ jmái² ñí¹ sí² hi³
rá²tiáunh¹ tsá² hiáuh³ jmái¹ hi³ lǐ¹³ zian² né³, ja¹ sí² jáun²
bíh¹ já¹taunh²¹ siáh³ la³jín³² tsá² hí³.



Jáun² né³, Jmí²chí³ Chun¹ quionh³ jĭ³ tsá² má²nióh³²
jáĭ¹³ quionh³ Tsá² lĭn³ hí³ *Já¹ziáh² míh¹ juáh³:
-ĭÑa³²! Hi³ jáun² tsá² náĭ³² né³ cúĭ¹ juáh¹³ siáh³:



–ĩÑa³²! Hi³ jáun² nĩ¹juáh³ tsá² hí¹quiéin² tsĩ³, cúĩ¹ já²
tsú²; quí¹ nĩ¹juáh³ tsá² hnió³ hính³ jmái² hi³ jmu²
hi³ lí¹³ zian² tsú², jmái² tiá² hmah²¹ quien² hí¹
cú¹pih²¹, jáun² cúĩ¹ hính¹³ tsú².



Juan 3:16

Sá¹nĩ² jte³, la³ lá²

bíh¹ ca³ma³hnio³ Dió³² tsá² zian² ñí¹
hué²¹ lá², ca³la³ hi³ ca³cuen³ máh³ tsú²
Jon² Tsá² jan² tán¹, hi³ jáun² lĩ³ua³ jan²
tsá² cha³² cáun² tsĩ³ ñí¹con² hí³ dí²
tiá² lĩ¹³ yáh³ hi³ tsa³hain³, tĩ³la³
lĩ¹³ lĩ³ zian² tsú² cun³
jmĩ¹hi³nio²
bíh¹.



Romanos 3:23 Jĩ³lĩn² tsáu² bíh¹ má²ca³jmú³ tso³,
hí¹ jan² yáh³ tiá² hin² cah²³ jmát¹ hi³ lĩ³
chun¹ la³jmĩ¹ chun¹ Dió³².

Romanos 6:23 Quí¹ la³ cun³ hi³ tá²tsaih²¹ tsá² jmu²
tso³, hi³ jún²³ bíh¹; tĩ³la³ hi³ lĩ¹ cue³² Dió³² má¹ná¹,
jmu² hi³ lĩ¹³ zian² tsú² cun³ jmĩ¹hi³nio² bíh¹ cun³ñí¹ hi³
ca³tĩn¹ Cristo Jesús Tĩ³² Juo¹³ dí².

Hebreos 9:27 La³ cun³ qui³ ca³tĩn¹ jĩ³lĩn² tsáu² hi³ jún³
cu³ jéin³², jáun² nĩ¹ má¹lĩ³² jáun² má²tá¹tsĩ²¹
héih³² ñí¹con² tsú².



Efesios 2:8,9 Jáun² né³, cun³ñí¹ hi³ ľ¹ ja³² jáun² mií³ tsí³
Dió³² bíh¹, hi³ jáun² má²ca³liáun³ hnoh², cun³ñí¹ hi³
má²ca³cháh¹ náh² cáun² honh². Hi³ ní² dá², jun³juáh¹³ hi³
zia³² cáun² hi³ má²ca³jmu³ hmóu³² yáh³ náh², quí¹ hi³ ní²
dá² cáun² hi³ ľ¹ ca³cué³ Dió³² bíh¹ náh². Hi³ jáun² né³, hí¹
jan² yáh³ tiá² hin² ľ¹³ jmu³ tonh², quí¹ jun³juáh¹³ hi³hliá²
zia³² cáun² hi³ jmu² tsáu² yáh³ ní³².

Romanos 10:9,10 hi³ ní¹juáh³ ton¹³ hnú² hi³ Juóuh³² hnú²
Jesús hi³ ní¹juáh³ má²nio² siáh³ cáun² honh² nú² hi³ Dió³²
ca³jmu³ hi³ ca³jenh¹³ tsú² ja¹ hla¹, hi³ jáun² la³ jáun² bíh¹
liáun³ nú². Quí¹ cun³quionh³ hi³ cha³² cáun² tsí³ bíh¹
tsú² má²ľín³ tsú² la³juah²¹ dúh¹ jan² tsá² chun¹, hi³
cun³quionh³ hi³ ton² tsú² jáun² hi³ Juo¹³ tsú² Cristo né³,
cun³quionh³ la³ jáun² bíh¹ má²liáun³ tsú².



Juan 3:16,17 Sá¹ní² jte³, la³ lá² bíh¹ ca³ma³hnio³ Dió³²
tsá² zian² ñí¹ hué²¹ lá², ca³la³ hi³ ca³cuen³ máh³ tsú²
Jon² Tsá² jan² tán¹, hi³ jáun² lí³ua³ jan² tsá² cha³²
cáun² tsí³ ñí¹con² hí³ dí² tiá² lí¹³ yáh³ hi³ tsa³háin³, tí³la³
lí¹³ lí³ zian² tsú² cun³ jmí¹hi³nio² bíh¹. Quí¹ Dió³² tiá²
ca³zen³ Jon² ñí¹ hué²¹ lá² hi³ ja³ra³tsin² tsáu² héih³²,
tí³la³ hí³ dá² ca³zen³ Jon² hi³ tí³ ja³lion³ bíh¹ tsáu².



1 Juan 5:11-13 Hi³ lá² bíh¹ jú¹ tson² hi³ má²ca³zih³
Dió³²: Hi³ má²ca³cué³ tsú² jáun² jái¹³ hi³ fi¹³ ziáun² dí²
cun³ jmí¹hi³nio², hi³ jái¹³ hi³ fi¹³ ziáun² dí² jáun² cun³
jmí¹hi³nio² né³, ca³fi³zia³² cun³ñí¹ hi³ ca³tin¹ Jon² bíh¹
Dió³². Hi³ jáun² ní¹juáh³ tsá² tanh² ta²¹ Jon² Dió³², fi¹³
bíh¹ zian² la³ cun³ jmí¹hi³nio²; ti³la³ ní¹juáh³ tsá² tiá²
ta²¹ tanh² Jon² Dió³² né³, cun³ tiá² fi¹³ bíh¹ zian² tsá²
la³ hí³ cun³ jmí¹hi³nio². Jáun² né³, cuá¹jmu² jná¹³ sí²
lá² hi³ ca³tin¹ hnoh² tsá² tanh²³ náh² ta²¹ Jon²
Dió³², hi³ jáun² fi³ ñih¹³ náh² hi³ má²zian²
náh² cun³ jmí¹hi³nio².



Juan 14; 2 Corintios 5; Apocalipsis 4, 21, 22

Storyline by: Edward D. Hughes

Illustrated by: Lazarus
and Alastair Paterson

Adapted by: Sarah S.

Chinantec, Sochiapam Bible (cso) © 1986, Wycliffe Bible
Translators, Inc. All rights reserved.

<https://live.bible.is/bible/CSOTBL/MAT/1>

©2024 Bible for Children, Inc.

www.M1914.org

www.bibleforchildren.org

