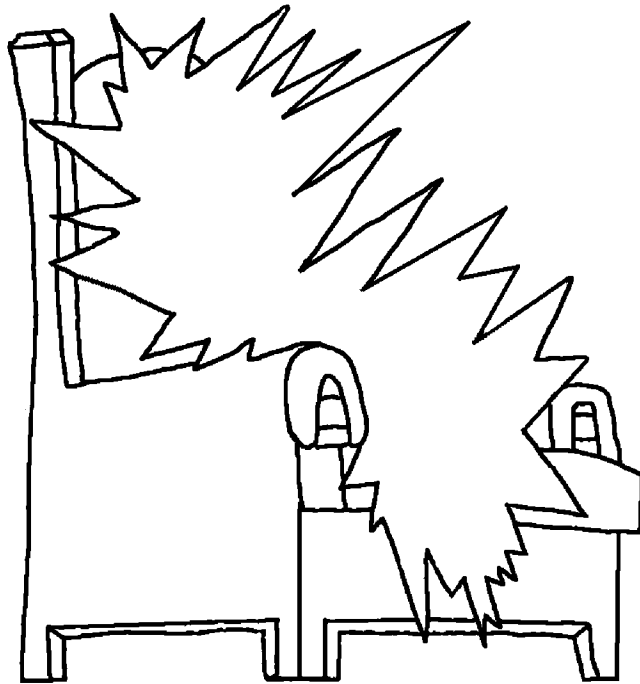


www.BibleForChildren.org

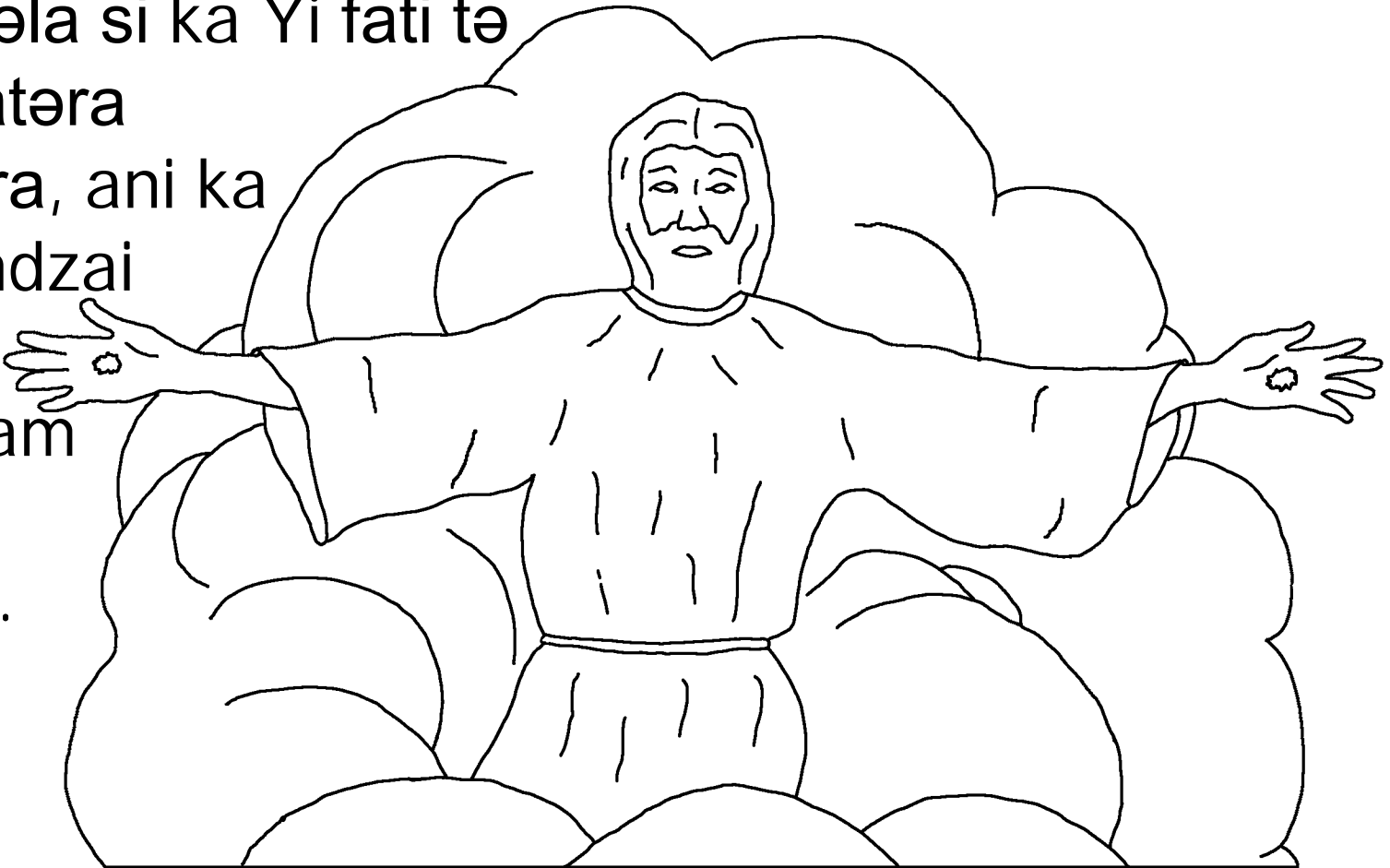


Yawhana 14



Ta dɛfa gəri ta dlə tɛ gəri; ka gəri mbɛrsa aka dɛna akwa Hyal, ka gəri mbɛrsa aka dɛna akai yɛ. Ahar Babarna vui ndzai hangkurari adai. Ma apəri adi ahani wɛ, Yi ata nkɛrɛ ala gəri. Yi ata tɛra ka Yi dɛmhɛi ala gəri vui. Ma apəri Yi mwari ka dɛmhɛi ala gəri vui, Yi ata bɛla si ka Yi fati tɛ

gəri atɛra
adzɛra, ani ka
gəri ndzai
akwa
vui nam
tɛ Yi
akwa.

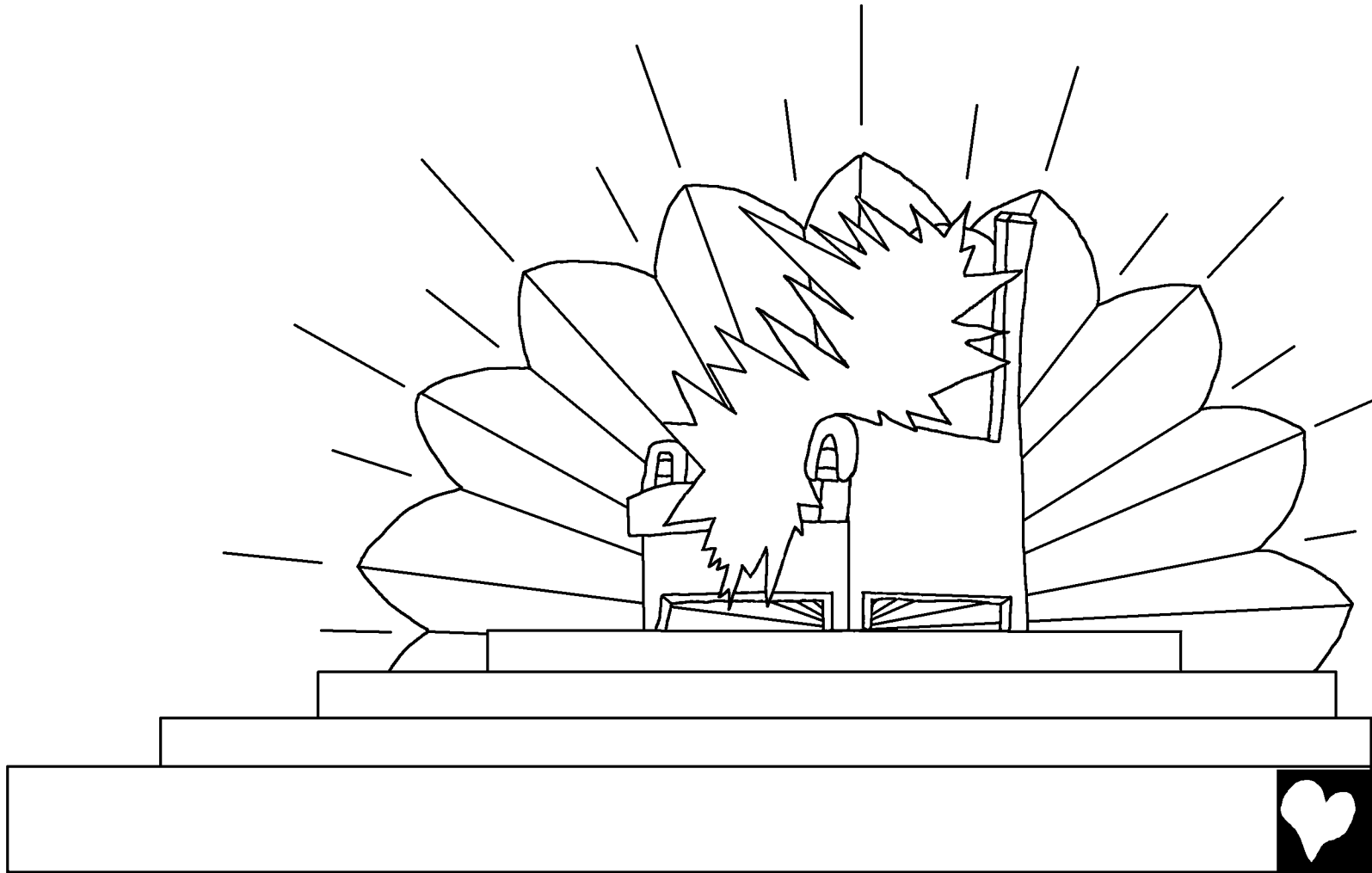


Yε, Yawhana, zər mama gəri ba ndər bwanai
kəma gəri akwa kuhyikur Yεsu ba kəmar batəsu
nam nəmuri akwa Yεsu, Yε ata garər

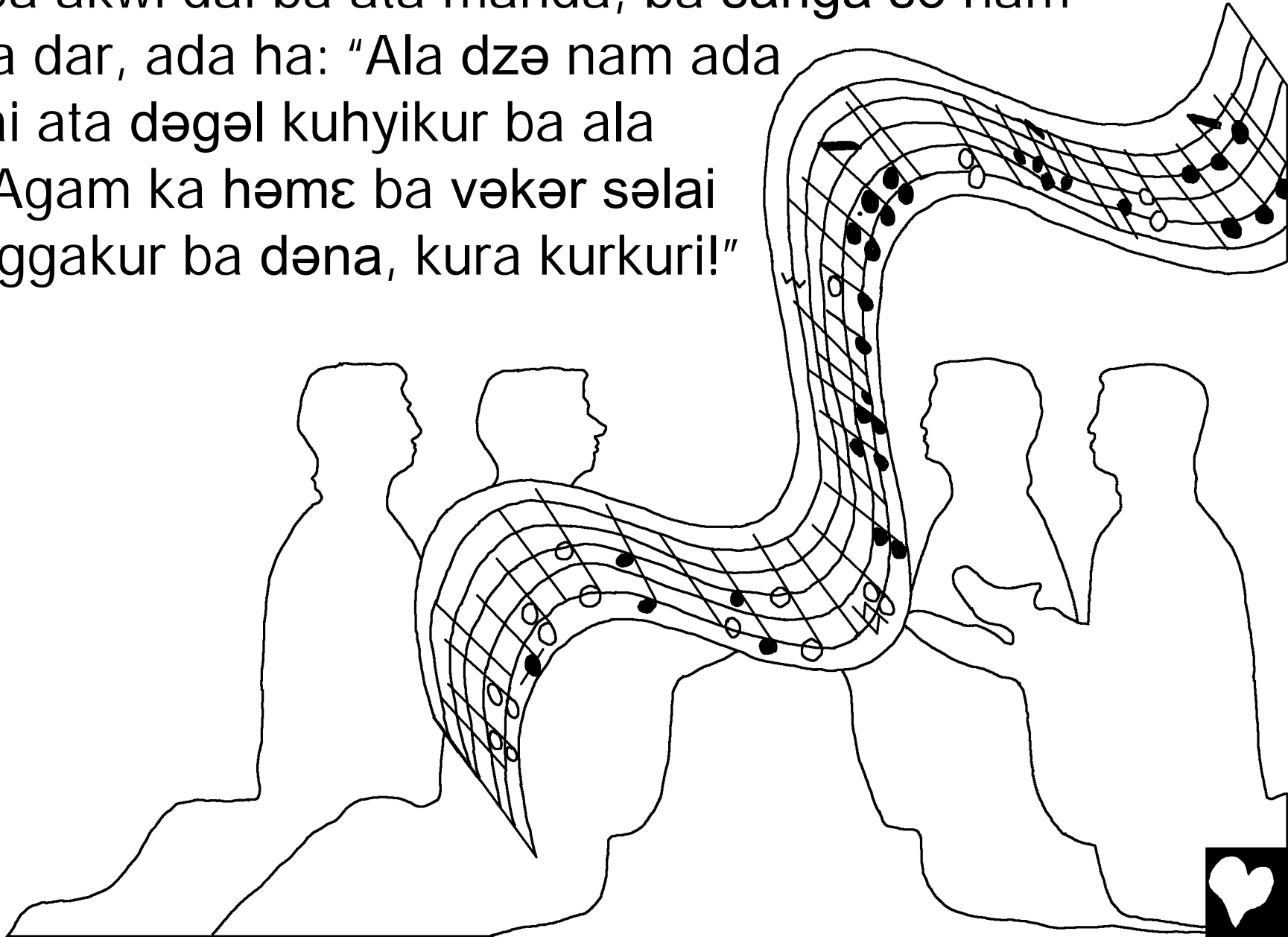
Patmausu kadəbar ka ndərər Hyal ba
nkərnta su ata kəra Yεsu.



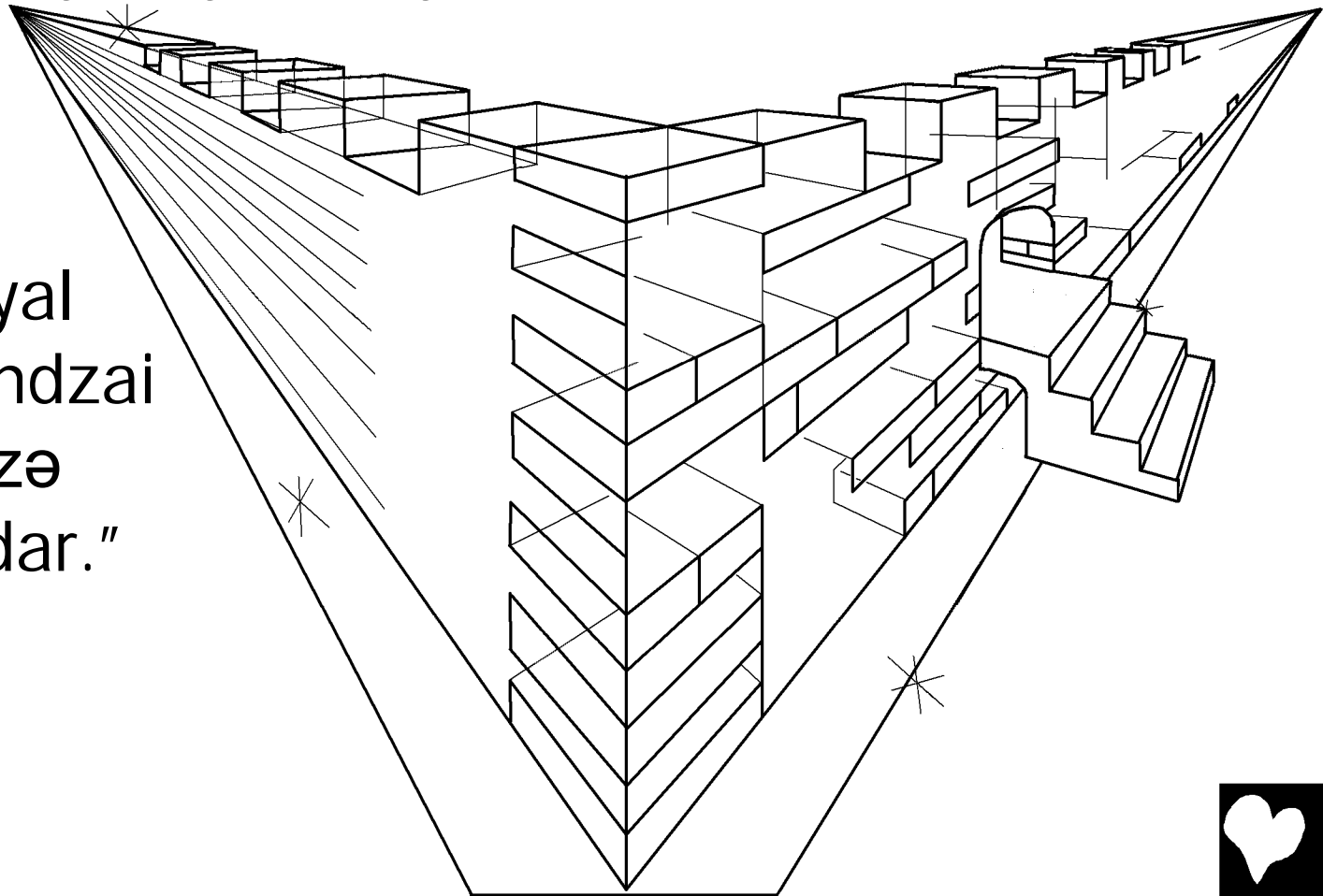
Təkəma Yi ka ləkwa mambəɛ, ba akwanda akəmawai dægəl kuhyikur atahyal aka ndə laka ada ndzai ati.



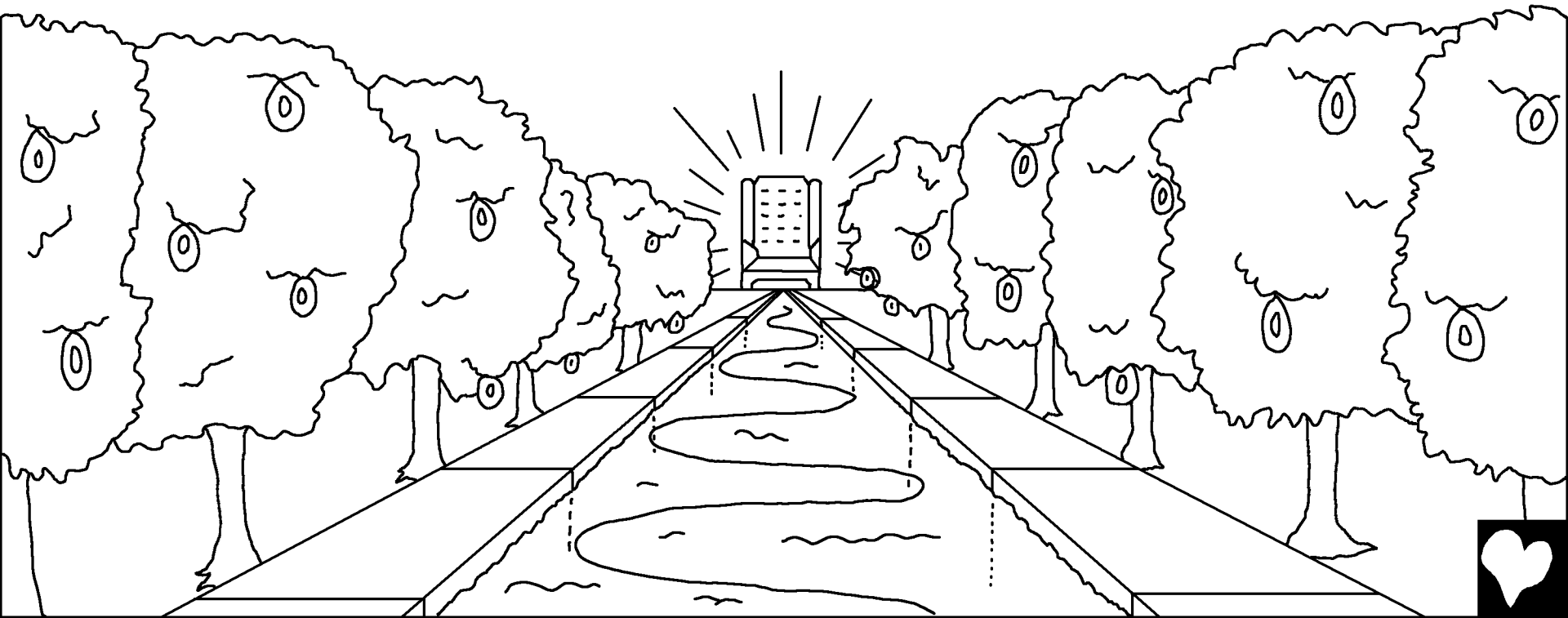
Antə Yε ngati kəlara sə aka mpikε atahyal ba ata
dai ba akwi dai ba ata manda, ba sanga sə nam
akwa dar, ada ha: "Ala dzə nam ada
ndzai ata dəgəl kuhyikur ba ala
Zər Agam ka həme ba vəkər səlai
ba nggakur ba dəna, kura kurkuri!"



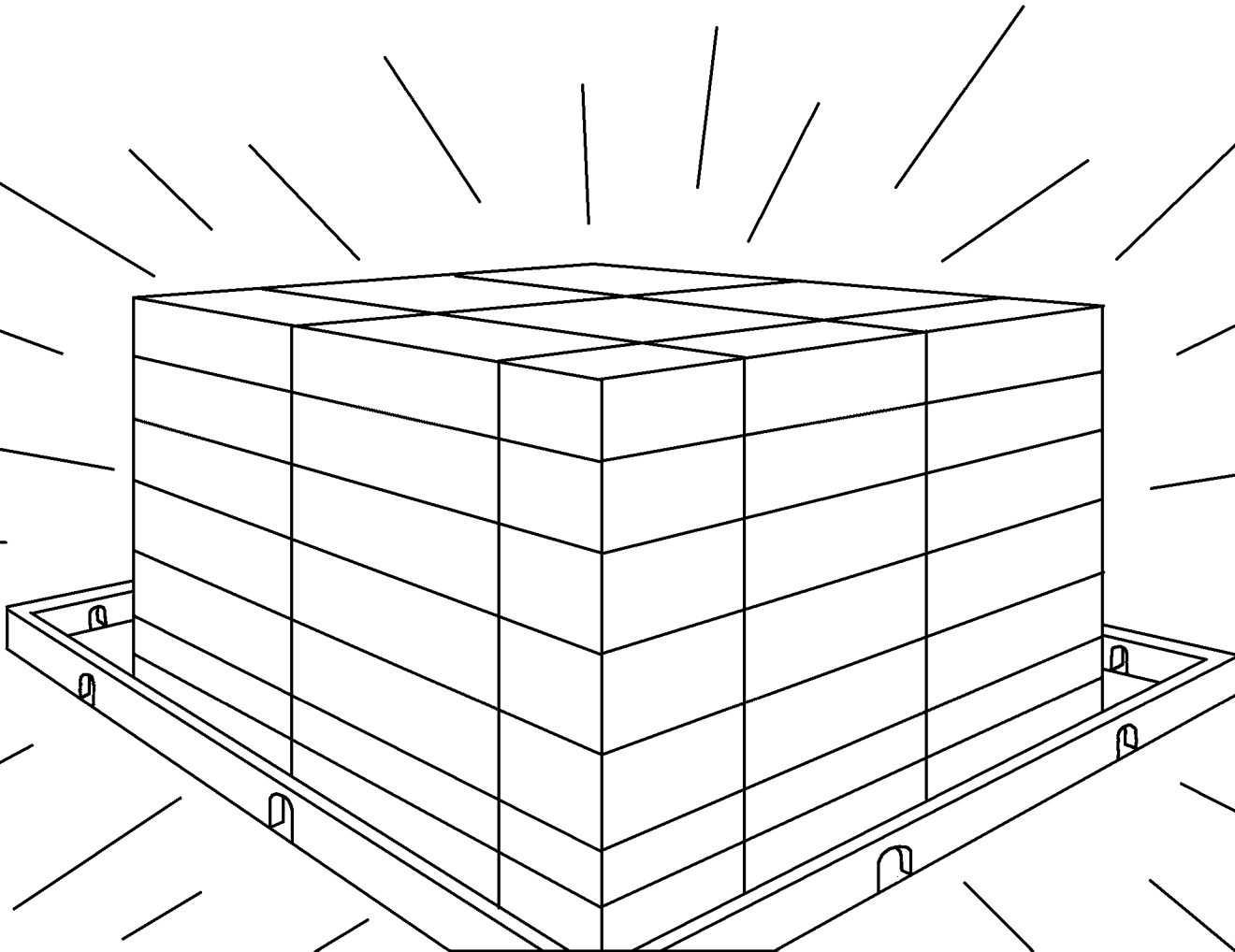
Yi wula Məlmər Hyal, Ursalima nam bəlin, ada səgəl ati adzə Hyal, tə ndə dəmhə apa kambəl tara dzəguti kəni dakwai kadəbar saləni. Ba Yi ka ngati kudahu nam ngga tara səba akwa dəgəl kuhyikur ada nkərə, "Kulini vui ndzaiyir Hyal kə 'ya akwa ntsa ndzi, ba dzə ata ndzai kaka dar. Dar ata ndzai ndzəni, ba Hyal aka kəni ata ndzai kaka dar ka dzə ndzai Hyalər dar."



Antə ndər hyantər Hyal ka tsanti alai kyaghar yimər
mpikε, dulang apa kutəram, ada whuiya səba akwa
dəgəl kuhyikur Hyal ba nər Zər Agam asəgəl ata dəfa
whalε nam ngga nər kuta məlmə ni.



Məlmə ni dzə adi ada bara tsətsi wε wala ka hya mbəli
ata dza wε, akuya nggakur Hyal ada lari paraku, ba
Zər Agam ni ani pitəlarni.



Sə nam kura
kətsəkətsi adi ata
ləkwa dza wε wala
ndə nam ada 'ya sər
səlai wala ndə nam
ada zəla ndε, ama
didi ndzə nam tə
thləma dar
rəbwa-rəbwa akwa
kakadər mpikε nər
Zər Agam ni.



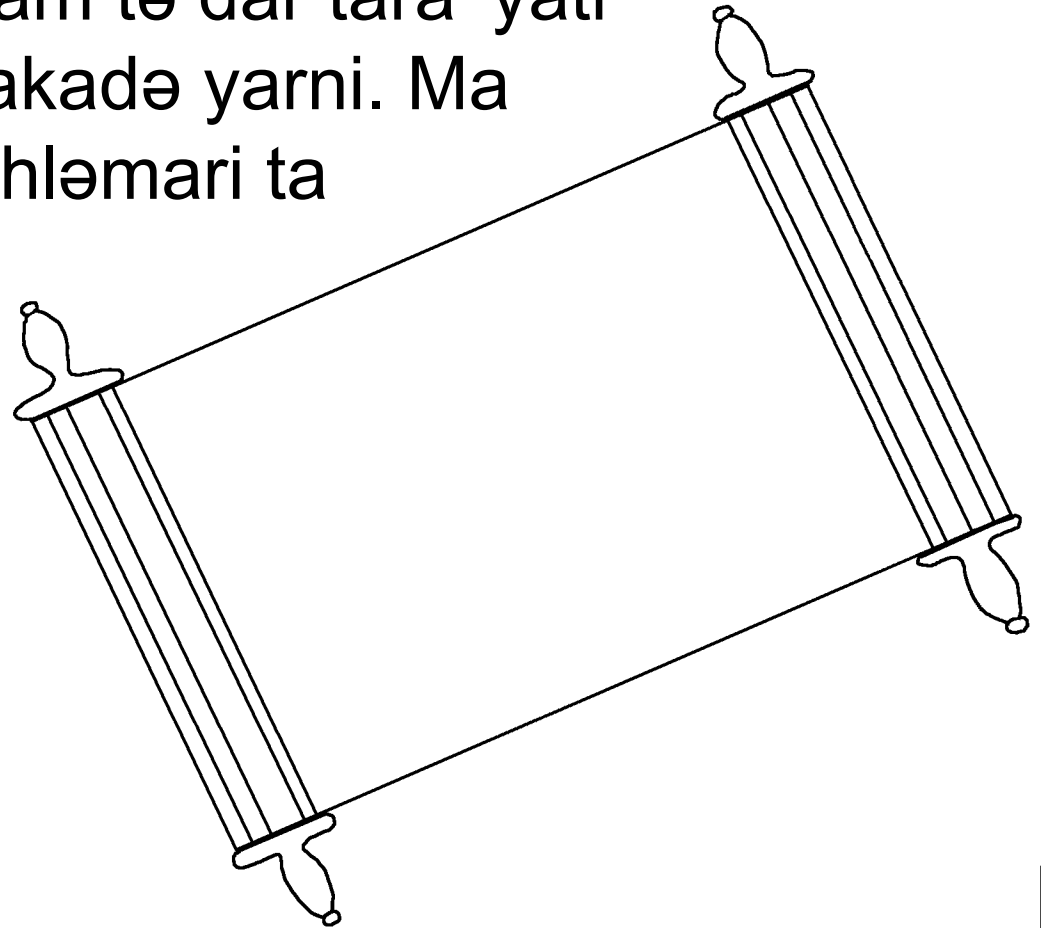
“Dzə ata fanta kəlara səmwai ata
ntsa dar. Nti tsu adai ata bakta
buidzi kəra wε wala səngəε
wala tuwa wala kalε, akuya dzəli
sə nam tə ndε ada 'ya awatsi kə
santadzi.”



Hyal tsu awa kəlnta barka ata kəra ndzi akwa məlmə
ni wε. Dəgəl kuhyikur Hyal ba nər Zər Agam ata ndzai
akwa məlmə əni, ba madar kəiyirni ata 'ya alari
kəthlər. Dar ata wula kəmari, ba thləmari ata ndzai
rəbwa-rəbwa ata
mumurkəma dar.



Ba Yi ka wula ndzə ntənti, ndzə ngga-ngga kaka ndzə nkyənkyidu, ada hyati akəma dəgəl kuhyikur ni, ba ndə mburnta kakadə yarɛ. Ba ndə mburnta kakadə damwa, nam ani kakadər mpikɛ. Ndə ka 'ya haka ala ndzə ntənti ni ata kəra sə nam tə dar tara 'yati tə ndə rəbwai akwa kakadə yarni. Ma kəlara ndə nam kura thləmari ta buidzi akwa kakadər mpikɛ ni, ndɛ ata dalu təni akwa mandar u'u.



Mambəl ni ba kambəl ni nkərə, “Azərə!” Ba ngyar ndə
nam ngati ka dzə nkərə, “Azərə!” Kəlara ndə nam ada
nga thləlai, ngyar ka dzə si; ba kəlara ndə nam yidə,
ngyar ka dzə kətə səgar yimər mpikə ni bərtu.



Kadɛbar Hyal yidɛ ndzɛr dunya
wur-wur, dzɛ ka hamnta zɛrɛni duku
ɔidi, kadɛbar kɛlara ndɛ nam tara
mbɛrsa aka dza dzɛ adi ata santadzi
wɛ, ama dzɛ ata bui mpikɛ nam
kura kurkuri.



Ndzər Rauma 3:23 akuya sanga ndzi 'ya biku ba dar kətə
ta nggakur Hyal,

Ndzər Rauma 6:23 Akuya wadzəbar biku ani nti, ama
səgar Hyal ani mpikə nam kura kurkuri akwa Kərsti
Yəsü Thlakər muri.

Ndzər Ibrahim 9:27 Tsu apa tara vidzi ala ndε ka dzə nti ka
duku dīdī, aghəla əni si hakar Hyal,

Ndzər Afisa 2:8,9 Akuya atar dākur Hyal tə gəri bui
mbatədzi, atar hamnta dzəri—ba əni adi 'yar gəri wε, ama
səgar Hyal— Adi ata nyar kəlara sə nam tə muri 'yati wε,
ani ka ndər məzi agula adi wε.



Ndzɛr Rauma 10:9,10 Apɛri ma gɛ nkɛrba aka nya gɛ,
"Yɛsu ani Thlaku," ba gɛ mbɛrsa akwa dɛfa gɛ apɛri Hyal
hyanti tɛni akwa ntɛnti, gɛ ata bui mbatɛdzi. Akuya aka
dɛfa gɛ tɛ gɛ mbɛrsa ba Hyal nkɛrɛ apɛri gɛ kal-kal, ba
aka nya gɛ tɛ gɛ nkɛrba ba Hyal ka mbatɛ tɛngɛ.

Yawhana 3:16,17 "Kadɛbar Hyal yidɛ ndzɛr dunya
wur-wur, dzɛ ka hamnta zɛrɛrni duku didi, kadɛbar kɛlara
ndɛ nam tara mbɛrsa aka dza dzɛ adi ata santadzi wɛ,
ama dzɛ ata bui mpikɛ nam kura kurkuri. Kadɛbar Hyal ta
hyanti Zɛrɛrni akwa dunya akuya ka dzɛ hakatsɛni ndɛ wɛ,
ama ka ndɛ bui mbatɛdzi atarni."



1 Yawhana 5:11-13 Ba ɛni ani sakɛida ni: Hyal la muri mpikɛ nam kura kurkuri, ba mpikɛ ɛni akwa Zɛrɛrni. Ndɛ nam aka Zɛr ni dzɛ aka mpikɛ; Ndɛ nam kura aka Zɛr Hyal ni dzɛ adi aka mpikɛ wɛ. Yi rɛbwa ala gɛri sɛ ɛni yarni gɛri nam aka mbɛrsa akwa thlɛma Zɛr Hyal ani ka gɛr zɛndi apɛri gɛri aka mpikɛ nam kura kurkuri.



Yawhana 14; 2 Ndzər Kwaranti 5; Wulsu 4, 21, 22

Storyline by: Edward D. Hughes

Illustrated by: Lazarus
and Alastair Paterson

Adapted by: Sarah S.

Cibak NT (ckl) ©2023 Seed Company in collaboration with
Language Developers and Bible Translators Association

<https://www.bible.com/en-GB/bible/3695/MAT.1.CKL>

©2026 Bible for Children, Inc.

www.M1914.org

www.bibleforchildren.org

