

www.BibleForChildren.org



Yahaya 14



Yesu u danai mukumitoni n ni, "Kaṭa aḍu a ḍa a muḍa ba. Nekei aḍu n Kaṣhile, kaṭa kpamu i neke aḍu nu mpa. Ubuta wi idaṣhi wi ta ḍe n aḅundai a kpa'a ku Dada vu va, mi ta kpamu a kubana ma lapulaka ḍa ubuta wa."



“Mi ishi a kudana ɗa ili i na nam pa ba, ishi baci ta i ɗa yi nannai ba. N ya'an baci nannai, mpa mi ta o kubono adama a na n ɗika ɗa a kubana wa va. Kata kpamu ci yongo kobolo.”



Mpa ɗa Yahaya, mpa ɗa toku ɗa a ubuta wu uneki
u kaɗu n Kirisiti, a takacika mu ta kpamu tsu ɗa.
Mi ta a katsuma ku uye u Kashile tsu ɗa,

mayun ɗa kpamu n
lulukpa n atakaci

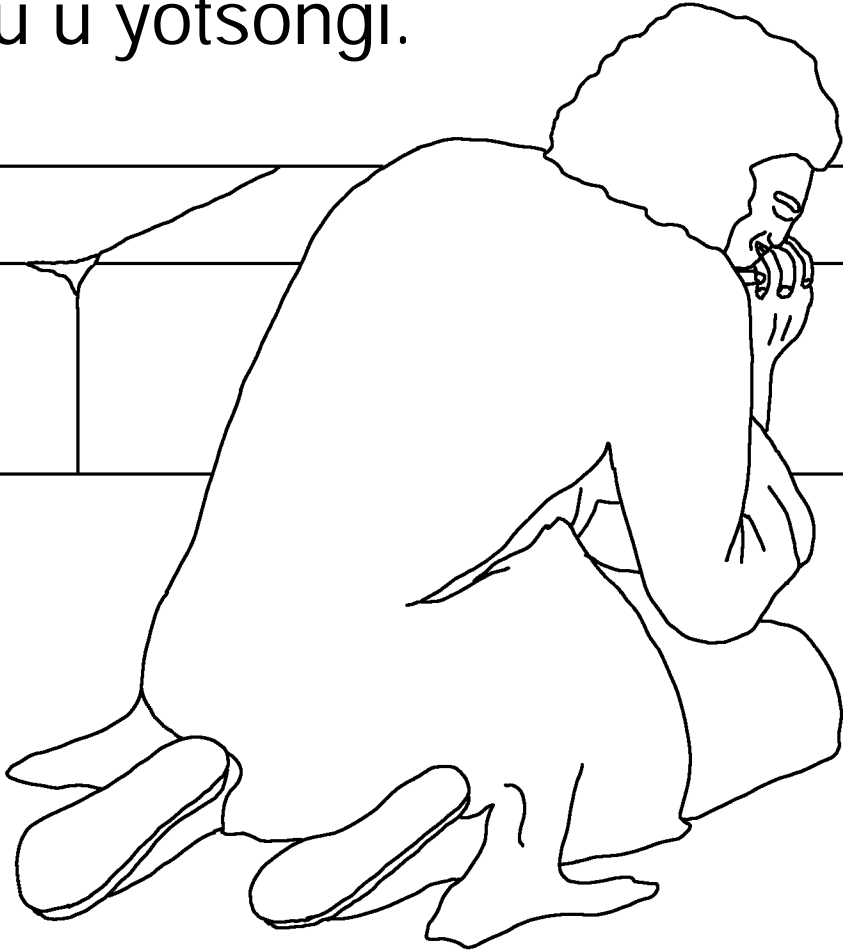


a va tsu na yi a
kululukpa.



A banka mu ta o kotogu ka Patamosu da a
kashakpai mu de adama a na n dana ta
kadanshi ka Kashile n ili i mayun

i na Yesu u yotsongi.

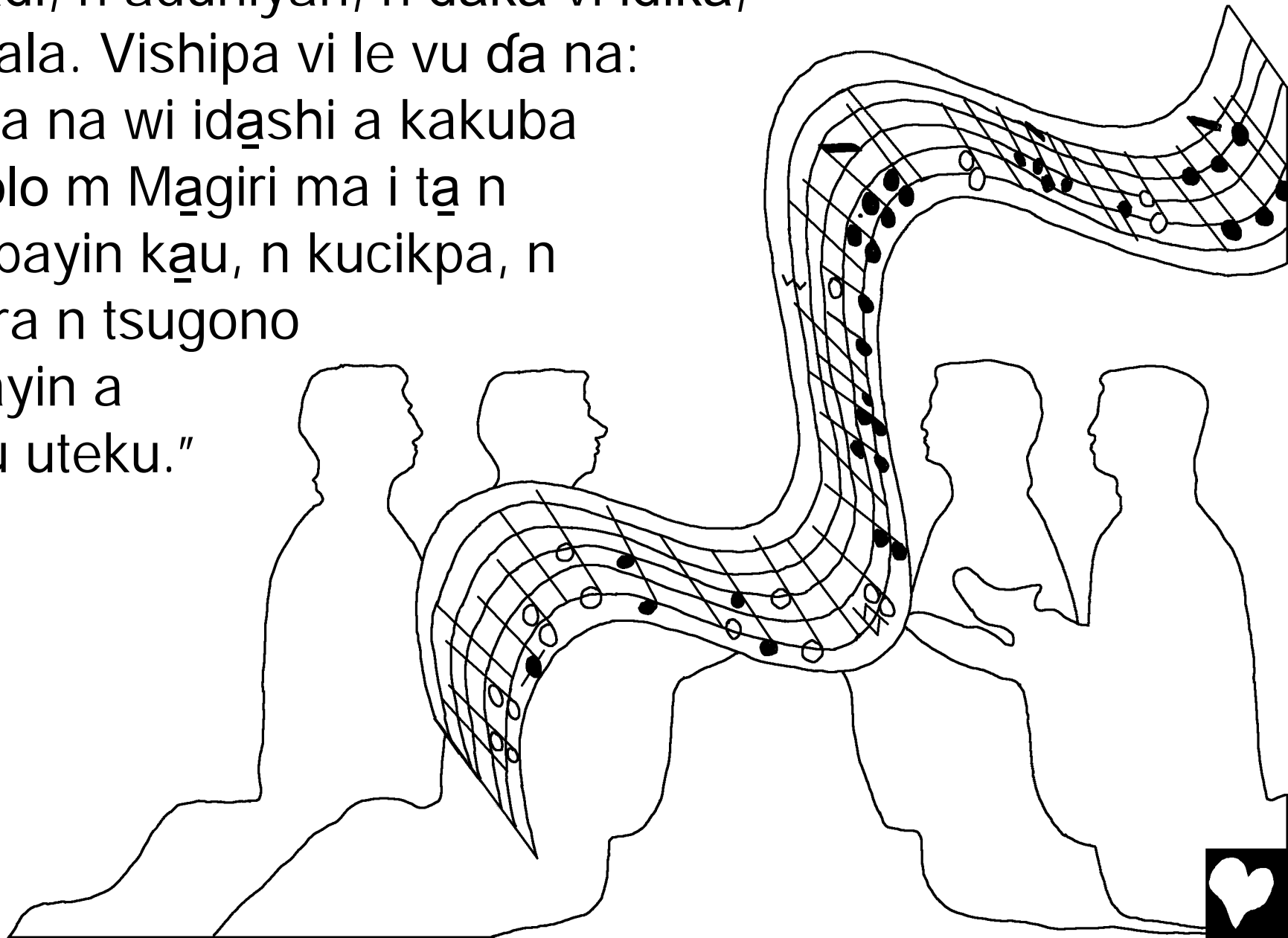


Gogo lo da Ayinviki a Kashile o tonoi nu mpa, da me enei de gadi vuza a idashi a kakuba ko tsugono.

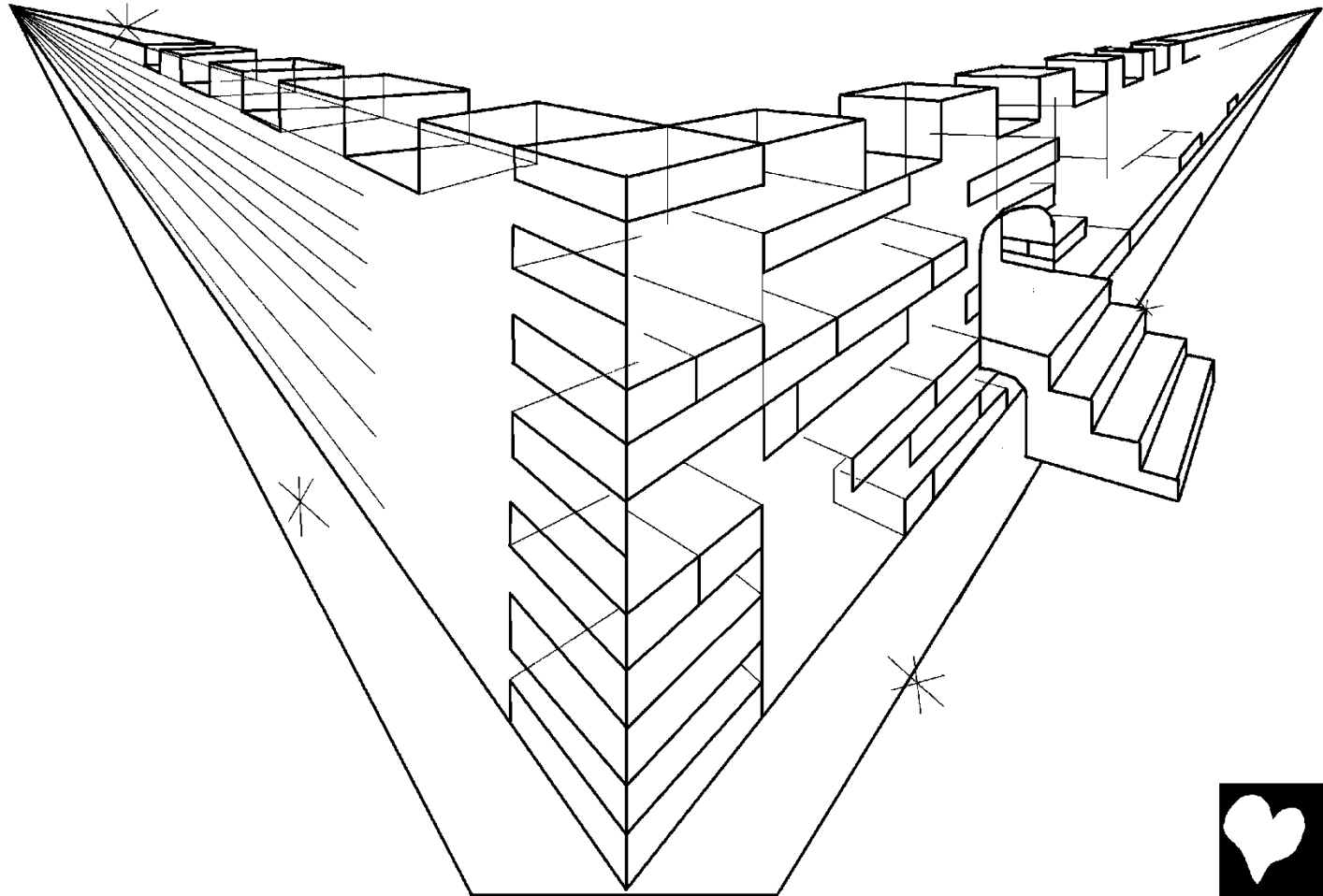


Dada n panai ili i wuma dem a kuya'an vishipa, ili i na
yi gadi, n aduniyan, n daka vi idika,
m mala. Vishipa vi le vu da na:

"Vuza na wi idashi a kakuba
kobolo m Magiri ma i ta n
tsugbayin kau, n kucikpa, n
utsura n tsugono
tsu ayin a
babu uteku."

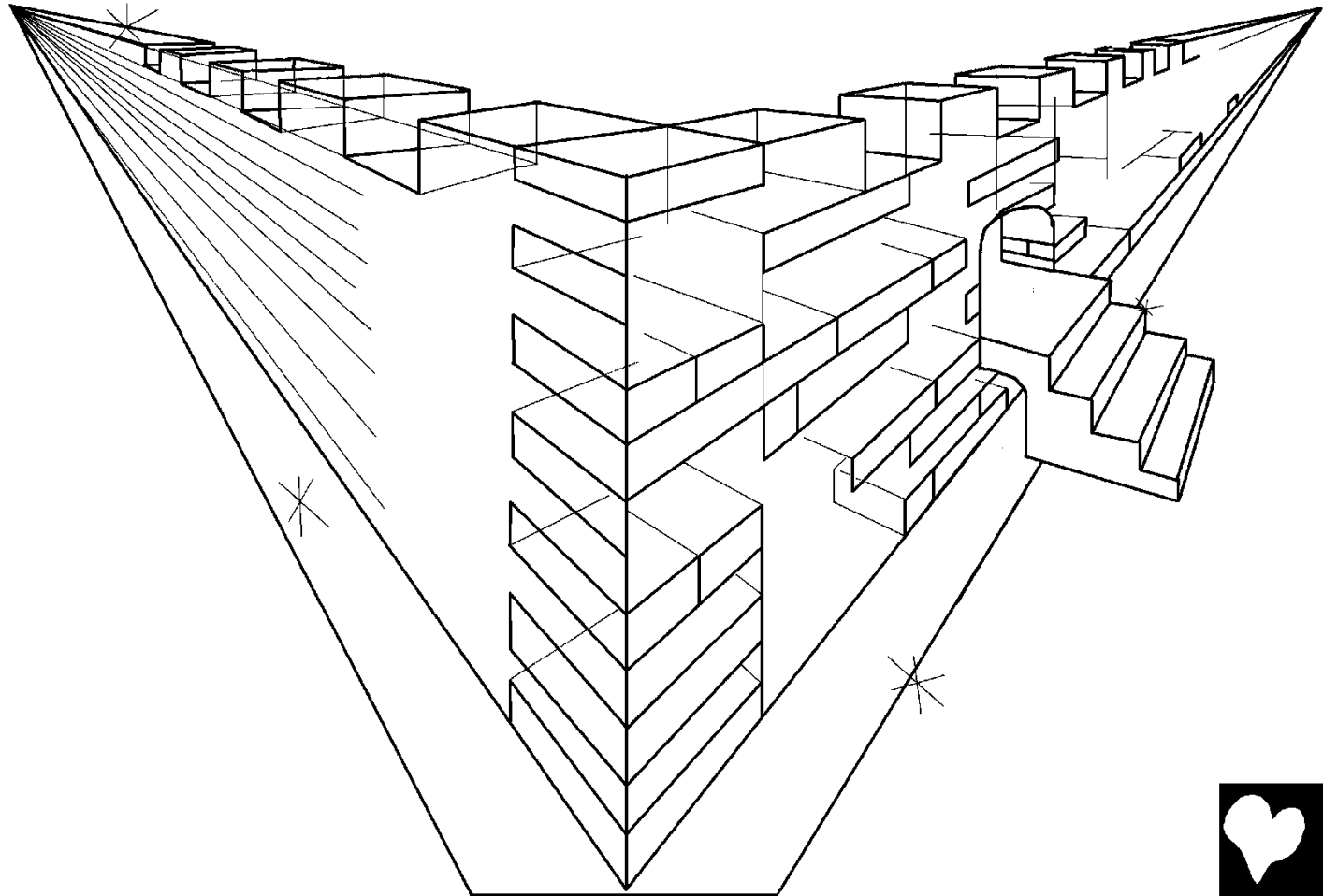


Da me enei Likuci i Cida i na K̄ashile k̄a suki i d̄ada
Urishelimaṭ vu savu, i d̄a ā kutā gadi vu K̄ashile ā
kucipā a idika. Likuci i savu ya yi tā an vuka vu savu vu
na ā kābānki amila e kuje'eke, u fobuso tā adama a na
u cina vali
vi ni vu na
u kolo.



Da m panai vuza yoku e međevile đe gadi vu kakuba ko tsugono, a kudana, "Gogo na kpa'a ku Kašhile ku shana ta n uma! Wi ta a kudasa ngu n uma a ni, ele kpamu i ta o kokpo uma a ni. Kašhile n kaçi ka ni wi ta o kuyongo n ele.

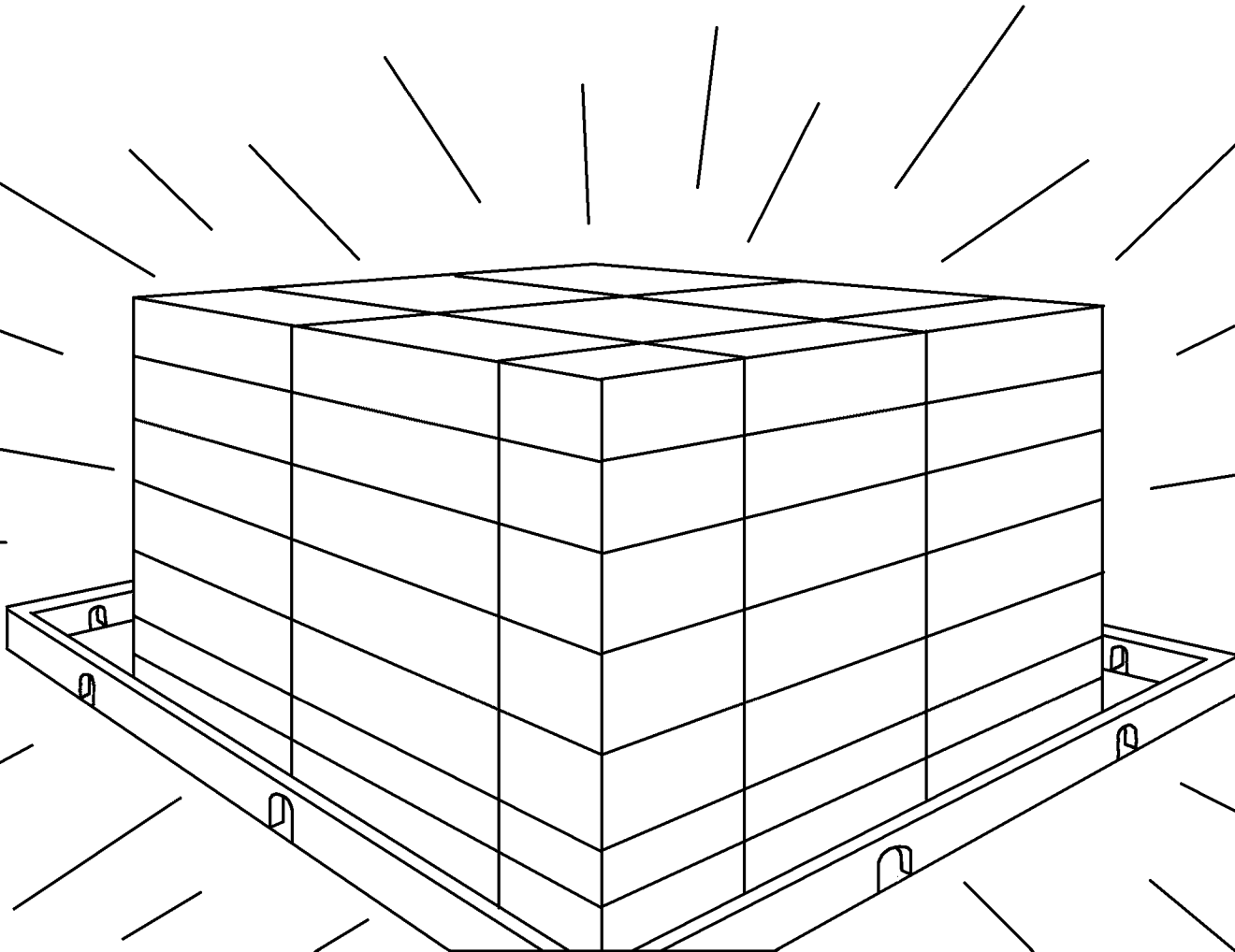
Kata kpamu
wo okpo
Kašhile ke le."



A ayin a na kalingata ka ko yotsongi mu likuci i savu, da u yotsongi mu kudolu ku na ki m mini ma na me ci neke wuma. Ku da a kutasa an mindatsu ma na a urai ferere e kene ugboku u re dem. Ku da e kuyene a kuta a kakuba ko tsugono a ubuta u na Kashile ki idashi m Magiri.



Likuci i nan lo ya kuciga kannan ko wotoi adama
a na ya akana ba, adama a na tsugbayin tsu
Kashile tsu akana ta de, da kparamu Magiri
ma akanai tsu na makuni ma tsu akana.



Ạ tsu k̄as̄akp̄ạ ili i
gbani-gbani i uwa punu,
ko aza a na a ci ya'an ili
i wono, ko aza a na a ci
ya'an a'uwa a uwa de
ba. Amma aza a na
ula e le i uḡani a
Katagarda ka Aza
a Wuma k̄ạ M̄agiri,
ele ḡa a tsu
uwa punu.



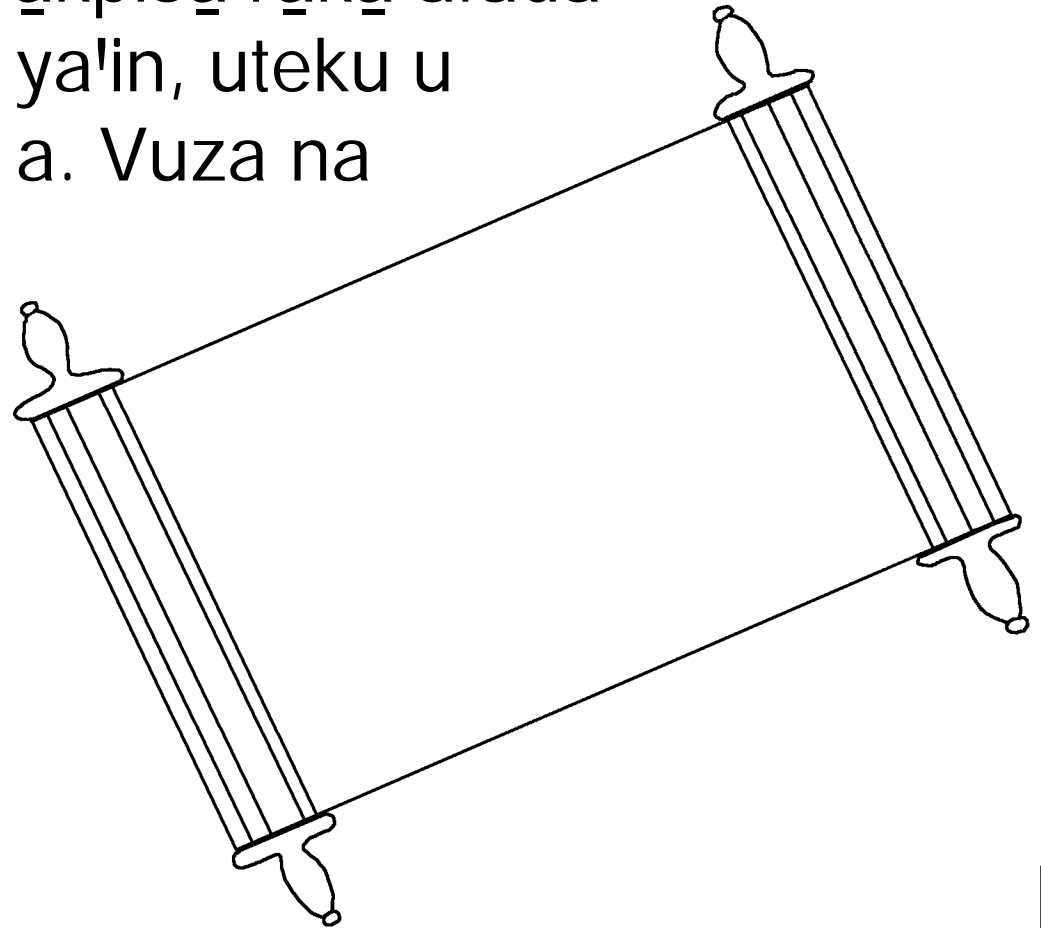
“Wi t̄a k̄pamu a kura le kujilya
ku na ki ā āshi e le dem. Vuza wi
lo k̄pamu o kudoku w̄a kuw̄a ba.
Vuza wi lo o kudoku wa ya'an
un̄amgbuk̄atsum̄a ba, ko m̄ashi
a kupana m̄b̄al̄a n yoku ba.
Ili i kuku dem i laza t̄a.”



Babu ili i na K̄ashile ka ya'ankai unā u gbani-gbani
i kufudā ya shamgba punu ā likuci ya. Kakuba ko
tsugono ā ubutā u na K̄ashile ki idāshi m Maḡiri
ma ta punu ki ā likuci ya,
kaṭa agbashi ā ni a
ya'an̄ka yi tsugbashi.
I ta e kene āshi
ā K̄ashile kaṭa u
ḡana kula ku ni
ā aṇ e le.



Da feu me enei akpisa raka a kashani e kelime ka kakuba ka nan lo, azagbagba'in n aza e kenke'en. Da a bayuwai atagarda a ubuta u na a ɗanai ili raka i na yaba dem u ya'in. Da kpamu a bayuwai katagarda ka aza wuma. A ya'ankai akpisa raka afada derere n ulinga u na a ya'in, uteku u na a ɗanai a atagarda a. Vuza na baci de dem kata a ɗanai kula ku ni a Katagarda ka Aza Wuma ba, a vakangi ni a mala ma akina.



Ayinviki a K̄ashile n vuka vu savu va a danai, "T̄aw̄a!"
Vuza na u panai dem u dana, "T̄aw̄a!" Vuza na dem wi
n kakuli, k̄as̄akp̄a u t̄aw̄a, vuza na kpamu u cigai
k̄as̄akp̄ai ni u d̄ika kune'e ku gbani ku mini ma wuma.



Kashile u nekei Maku mu ucigi ma ni
me te ende'en adama a vuza na baci de
dem u nekei kadu wa ni wa kukuwa ba,
amma u ciya wuma u babu uteku.
Nahannai da uteku u na Kashile
ka la'i n kuciga uma a
aduniyan a
nam pa.



Roma 3:23

Yaba dem u nusa t̄a, ɗa kpamu u gusaḯ a
ubutaḯ u tsugbayin tsu Kaḯshile.

Roma 6:23

Vuza u ya ' an baci unushi, t̄ wi t̄a a kuciyaḯ katsupu,
ɗaɗa ukpaḯ, amma Kaḯshile ke neke tsu t̄a wuma u babu
uteku gbani a ubutaḯ u Yesu Kishi Vuzagbayin vu tsu.

Aza a Ibrahim 9:27

Mayun ɗa yaba dem u kuwaḯ kute, ka nan lo ka
ya ' an baci kaḯtaḯ Kaḯshile ka ya ' anka le afada.



Afisu 2:8,9

Adama a kasingait ka na K_{ashile} ko yotsongi d_a ka d_{ada} koci, d_a wi isai d_a a ubuta u na yu ushuki n Kishi.

Wi isa d_a adama ulinga u singai u na i ya 'in ba.

Na va kune 'e ku K_{ashile} ku d_a a kubana wa d_a, adama a ili i na i ya 'in ba. I d_a i zuwai babu vuza

na u kuya 'an aradi adama a kaci ka ni.

Roma 10:9,10

Vu dansa baci sakadi, "Yesu d_a Vuzagbayin," d_a baci kpamu vu ushuki a kadu ka nu a na K_{ashile} ka dengusai

Yesu a ubuta wu ukpa, K_{ashile} ki ta a kisa wu.

Vuza na baci wu ushuki n kadu ka ni, kata adama a nannai ta na K_{ashile} ko bonoko yi vuza vu usubi. Vu

dana ta kpamu sakadi a na vi nekei kadu, kata adama a nannai vi ciya ta na wishi.



Yahaya 3:16,17

Kashile u nekei Maku mu ucigi ma ni me te ende ' en adama a vuza na baci de dem u nekei ka du wa ni wa kukuwa ba, amma u ciya wuma u babu uteku. Nahannai da uteku u na Kashile ka la ' i n kuciga uma a aduniyan a nam pa. Kashile kpamu ka suku Maku ma ni a aduniyan adama a na wi ilukpa uma ba. U suku yi ta adama a na wi isa le.

1 Yahaya 5:11-13

Na va da da ili i na Kashile ka danai tsu: Kashile ke neke tsu ta de wuma u babu uteku. Maku ma ni ayi da vuza na u zuwai wuma u nam pa u ya ' an nannai. Vuza na baci dem wi m Maku ma wi ta n wuma u nam pa; vuza na baci dem wi m Maku ma Kashile ba, wi n wuma ba. N danaka da ta ili i nam pa, ada vu na yu ushuki m Maku ma Kashile, i ciya i yeve yi ta n wuma u babu uteku.



Yahaya 14; 2 Korintiya 5; Kene. 4, 21, 22

Storyline by: Edward D. Hughes

Illustrated by: Lazarus
and Alastair Paterson

Adapted by: Sarah S.

Cishingini Bible (asg) © 2012 Wycliffe Bible Translators,
Inc. All rights reserved

<https://live.bible.is/bible/ASGWBT/MAT/1>

©2026 Bible for Children, Inc.

www.M1914.org

www.bibleforchildren.org

