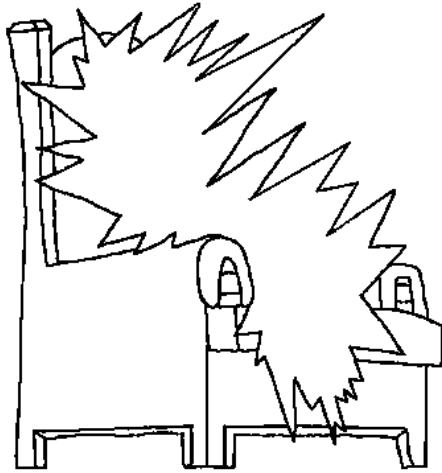


# Bihi Baabuli

## yirina wuhiri



# Alizanda, Naawuni yil' vielli



Dun sabi li n-nye: Edward Hughes

Dun nam anfooninima n-nye: Lazarus

Dun lɛbigi li n-nye: Adam Peter Pazzack

Dun sabi li n-nye: Sarah S.

Salima 60 puuni salinli 60

[www.M1914.org](http://www.M1914.org)

*Bible for Children, PO Box 3, Winnipeg, MB R3C 2G1 Canada*

Yiko tibu gban/Laasinsi: A mali yiko ni a yaai bee n-ɲma lahibali ɲo  
niɲ gbana ni, din dee yi niɲ ka a bi yen kɔhi li mi.

Dagbani

Yisa ni daa be dunia ɲo ni, o daa yeli o nyaandoliba alizanda yela. O daa boli li mi, “M Ba yiɲa”, ka yeli ni duri pam be nimaani. Di nyela yil' karili din viela. Alizanda galisiya ka vieli gari yili kam di be dunia ɲo ni.



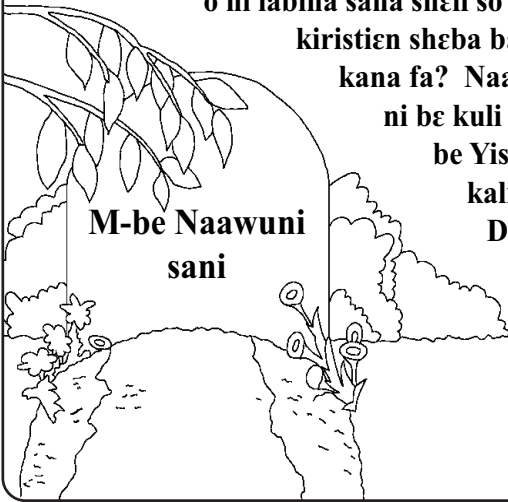
1

Yisa daa yeliya, “N chaɲ ti maali biɛhigu shee shili zali ya. Ka n yi chaɲ nti maali biɛhigu shee shili maa n-zali ya, n ni labina nti deei ya m maɲmaɲa.” Yisa daa shiri chaɲ alizanda ni, o ni daa neei kum ni la nyaɲa. O nyaandoliba maa nini ni ka Yisa daa du alizanda ni, ka sagbani daa limsi o ka bɛ bi lahi nya o yaha.



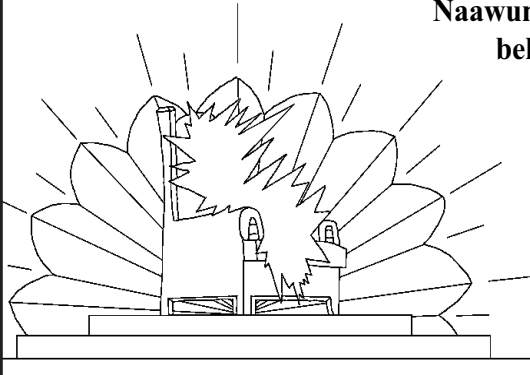
2

Hali ni zuɗɗo, Kiristiennima teeri Yisa daalikauli din nye ni o ni kana nti zaɗ ba chaɗ maa yela. Yisa daa yeliya ni o ni labina saha sheli so ni bi mi o yela. Ka kiristien sheba ban kpi ka o naan yi kana fa? Naawuni Kundi yeliya ni be kuli yen chaɗmi tibi nti be Yisa sani. Ningbuɗ ni kalinsi gbunni nyela ti Duuma sani biɗhigu.



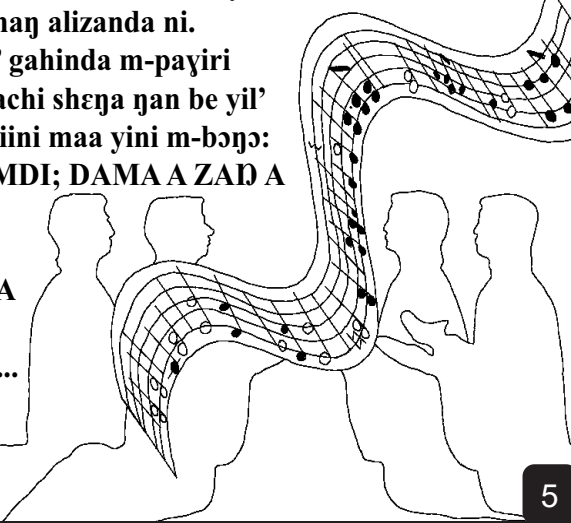
3

Kahigibu, litaafi din bahindi nyaɗa Naawuni Kundi la ni yeri ti alizanda yela ni mali alahizibu shem. Di ni mali alahizibu nyaɗ sheli kam zaa nyemi, lahizibu din ka ɗmali polo, alizanda nyela Naawuni yiɗa. Naawuni bela luyili kam ka o nam zishee nye alizanda ni.



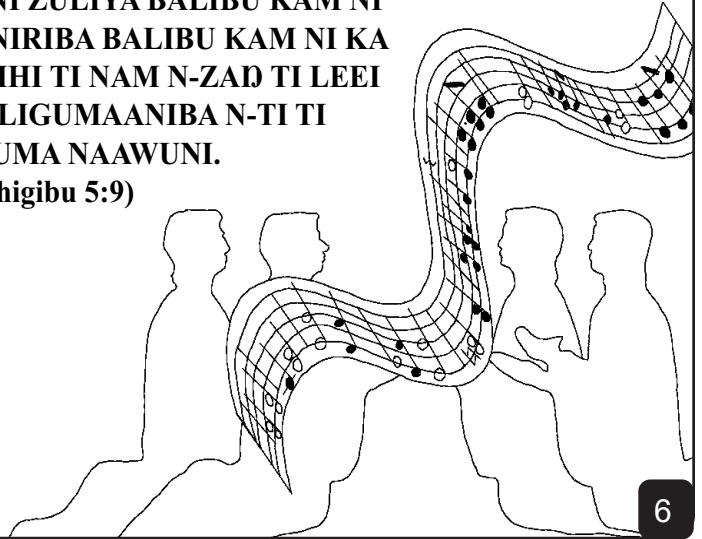
4

Malaikanima mini ban kam be alizanda ni jemdi Naawuni alizanda ni. Lala n-nye li n-ti Naawuni niriba ban kpi ka chaɗ alizanda ni. Be yiinila yil' gahinda m-payiri Naawuni. Bachi sheɗa ɗan be yil' sheɗa be ni yiini maa yini m-bɗɗo: NYINI N-SIMDI; DAMA A ZAD A 3IM PA TALIMA N-TILIGI KA DEEI TI TI NAAWUNI, ...



5

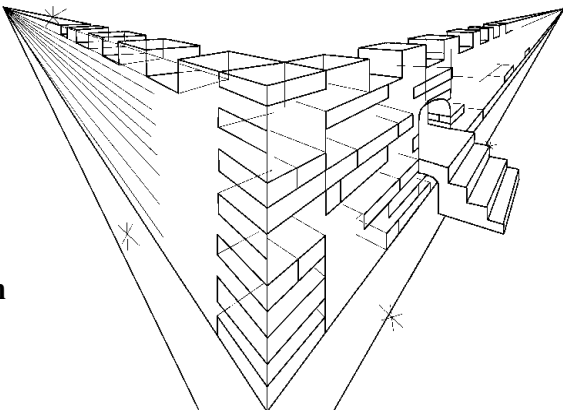
... N-YIHI TI DOYIM KAM NI MINI ZULIYA BALIBU KAM NI NI NIRIBA BALIBU KAM NI KA A DIHI TI NAM N-ZAD TI LEEI MALIGUMAANIBA N-TI TI DUUMA NAAWUNI. (Kahigibu 5:9)



6

Gbambielima ɗan bahindi nyaɗa Naawuni Kundi ni kahigi alizanda kamani "Jerusalem Palli" la. Di galisiya pam ka mali gooni din du pam sambani polo. Gooni din nye jasipa ka di ne kamani kiristal la. Kuy' viela maa m-limsi gooni maa tanzaa, ka kuli nyayisiri piyipiya.

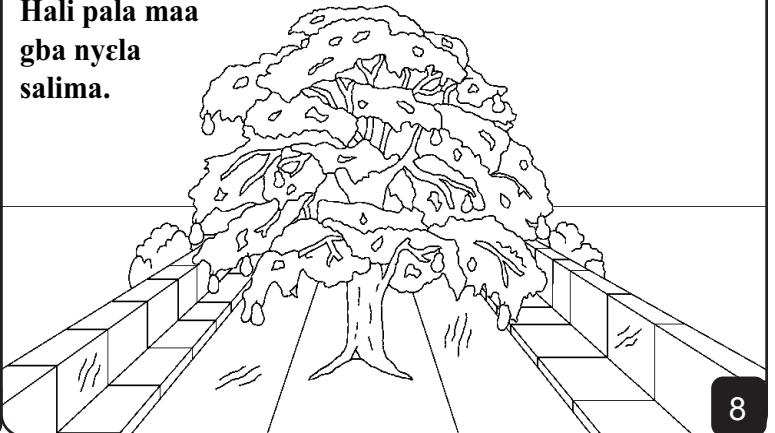
Fɗɗ maa gooni kam dunoli nyela waya suɗ din galisi!



7

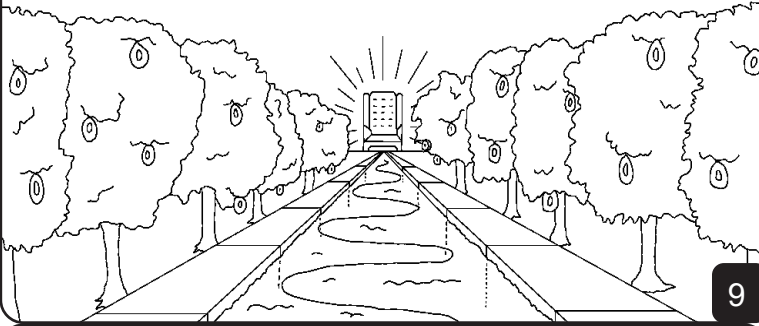
Dunoya maa nyela waya suma din nye zay' kara ka na zi n-yo. Ti kpemiya nti lihi gili ... wao! Alizanda puuni n-lee viela. Salima ka be zaɗ me fɗɗ maa, kamani diyi din ne pam la.

Hali pala maa gba nyela salima.



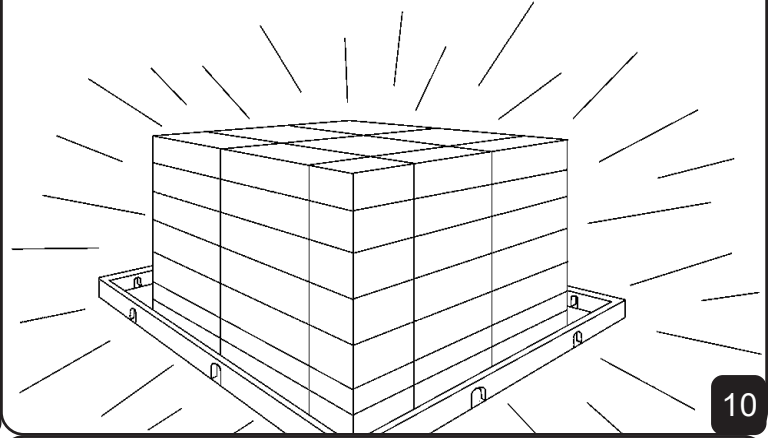
8

Kul' vielli din kom kuli ne kasi ka nye nyevuli kom la zörimi yiri Naawuni nam zishee na. Nyevuli tia, din daa tuui be Iden puu la ni sala kuliga maa yayili kam. Tia maa nyela din gahim. Di yi yen wali, di wandila wal' pinaayi goli kam ka walli kam be di ko ka che di taba maa. Ka nyevuli tia maa vari nye tilaa n-tibiri zuliya kam.



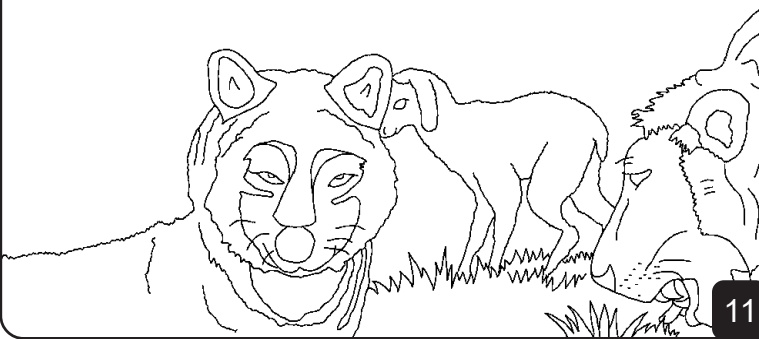
9

Alizanda bi bəri wuntaña bee goli neesim. Naawuni mañmaña jilima neesim gahindili m-pali nimaani. Neesim sheli na zi m-be ni.



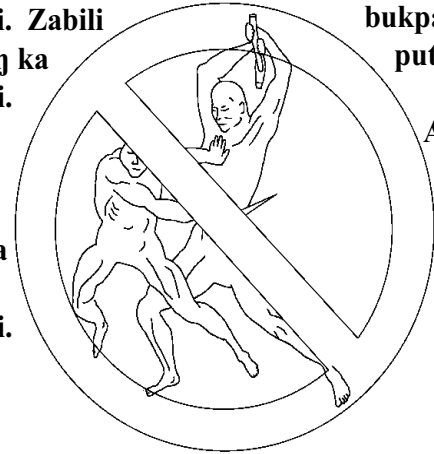
10

Hali biñkəb' sheba ban be alizanda ni bela be ko. Be nyela be ni baligi sheba ka be lahi mali suhu viela. Yobahi mini piebihi zaa layindimi ñubiri məri. Hali gbuyima ñubirila məri kamani nahu la. Ti Duuma yera, "Be ku tum barina bee n-sayim n zo' kasi maa zuyu."



11

Ti yi lihiri ginda, ti nyari ka binsheña pooi alizanda ni. Suhuyiyisili yeltöya bi yeri alizanda ni. Zabili bee zunyuñ ka alizanda ni. Pundi din mali saafenima kani, dama tayiyisi ka alizanda ni.



Ziñmariba mini ninvuyikuriba ni bukpahinima bee putöyunima ka alizanda ni. Alahichi bal' sheli ka alizanda ni.

12

Naawuni sani alizanda ni, nintam lahi kani. Sheli ni, Naawuni niriba kuhirimi ka di daliri nyela suhugarigu ni be biñhigu ño ni zuyu. Alizanda ni Naawuni ni nyahi nintam kam zaa bahi.



13

Kum bal' sheli ka alizanda ni yaha. Naawuni niriba kuli yen bela ti Duuma sani hali ni saha din ka bahigu. Suhugarigu lahi kani, kuhigu lahi kani, bierim lahi kani. Barigu kani, taba wologibu kani, kuya maalibu kani. Sokam malila suhupielli ni Naawuni alizanda ni hali ni saha din ka bahigu.



14

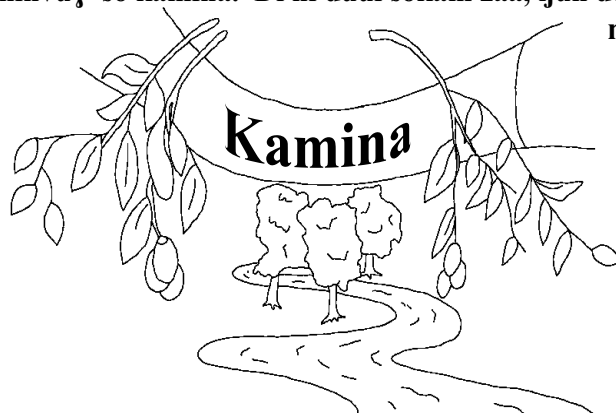
Din vieli gari di zaa nyemi, alizanda nyela bidibisi mini bipuyinsi (ni niŋkura) ban niŋ Yisa Masia yeda ka be zaŋ o niŋ be Tiligira, ka doli o noli ka be Duuma la yiŋa. Alizanda ni, buku sheli beni ka di yuli booni Piebila Nyevuli Buku. Niriba yuya m-pali li. A mi ninvuy' shɛba ban yuya sabi be di ni? Ninvuy' shɛba zaa ban niŋ Yisa naani. A yuli beni?



15

Naawuni Kundi ni yeligu din bahindi nyaana zaŋ kpa alizanda polo nyela boligu gahindili. “Ka Naawuni Shia kasi mini Amiliya yeli, ‘Kamina!’ Dun kam wumdi dimbɔŋɔ, ŋun gba yelima, ‘Kamina!’ Ka konyuri ni mali ninvuy’ so kamina. Di ni duui sokam zaa, ŋun deemi

nyevuli  
kom  
yoli.”



16

Alizanda, Naawuni yil' vielli

Lahibali din yi Naawuni yeligu din  
nye Baabuli la ni na,

bela

Jɔn 14; 2 Kɔrintinima 5;  
Kahigibu 4, 21, 22

“A yeligu baŋsim nyela din tiri neesim.”  
Yila 119:130



Naawuni mi ni ti tum tuun' bieri,  
ka o booni li alahichi. Alahichi sanyoo nyela kum.

Naawuni yuri ti pam ka tim o bia, Yisa na ni o ti kpi dapulli zuyu n-yo ti tibidarigibo samli. Yisa daa neei kum ni ka labi alizanda ni! Pumpɔŋɔ, Naawuni ni tooi che ti daalahichi paŋ ti.

A yi bɔri ni a yi a daalahichi ni, nyini yelimi Naawuni dimbɔŋɔ: M Ba Naawuni, n niŋ yeda ni Yisa kpila n zuyu ka be o nyevuli ni pumpɔŋɔ yaha. Jaande, kamina m biehiŋu ni ka che n daalahichi paŋ ma, din ni che ka m mali biehi' palli pumpɔŋɔ, ka m mini a ni layim be hali ni saha din ka bahigu. Sɔŋmi ma ka m be a zuyu kamani a bia la. Ami. Jɔn 3:16

Karimmi Baabuli maa ka tɔyisiri Naawuni  
yeltɔya bieyu kam.