

Bijbel voor Kinderen presenteert

Samuël Dienaar Van God



Geschreven door: Edward Hughes

Illustraties door: Janie Forest;
Alastair Paterson

Aangepast door: Lyn Doerksen

Vertaald door: Importantia Publishing
Geproduceerd door: Bible for Children
www.M1914.org

BFC
PO Box 3
Winnipeg, MB R3C 2G1
Canada

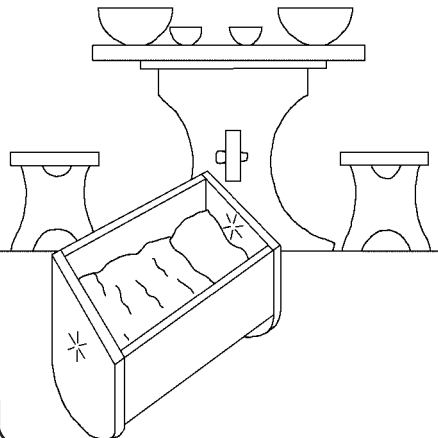
©2022 Bible for Children, Inc.

Licentie: U heeft toestemming deze verhalen te kopiëren en af te drukken, zolang u ze niet verkoopt of verspreid tegen financiële vergoeding.

1

Hanna is een gelovige vrouw en is getrouwd met de gelovige Elkana. Ze aanbidden God en zijn vriendelijk voor anderen. Er mist echter iets in het leven van Hanna. Zij wil heel erg graag een kind! Ze

wacht, bidt, hoopt
en wacht nog langer.
Er komt echter
geen kindje!



2



Elk jaar gaat Hanna naar de tabernakel om God te aanbidden. Op een dag belooft ze God, als Hij haar een zoon geeft, dat ze de jongen zal teruggeven aan Hem om zijn dienaar te zijn.

3



De oude priester Eli ziet haar bidden. Hij denkt dat Hanna dronken is omdat haar lippen bewegen, maar geen geluid uit haar mond komt. Hij geeft haar een uitbrander!

4



Hanna legt hem uit dat zij bidt om een zoon en dat ze beloofd heeft hem aan God te geven. "In dat geval kunt u gerust zijn! De God van Israël zal uw gebed verhoren", zegt Eli.

5



Al snel vult Hanna's hart zich met vreugde. "De HEER gedacht haar" en beantwoordt haar gebed. Zij en Elkana krijgen een zoon en noemen hem Samuël, wat betekent: 'Verhoord door God'. Maar zal Hanna zich herinneren wat ze de HEER beloofd heeft?

6



Hanna gaat niet meer naar de tabernakel. Zal ze nu haar belofte naar God toe verbroken hebben? Nee, Hanna wacht totdat Samuël oud genoeg is om in de tabernakel te wonen en de priester Eli te helpen in de dienst van God. Als hij oud genoeg is brengt ze hem naar de tabernakel.

7



God belooft Hanna's grote trouw. Na Samuël geeft God haar nog drie zonen en twee dochters. Ieder jaar gaat Hanna naar de tabernakel om God te aanbidden. Ze neemt dan ook een nieuwe mantel voor Samuël mee.

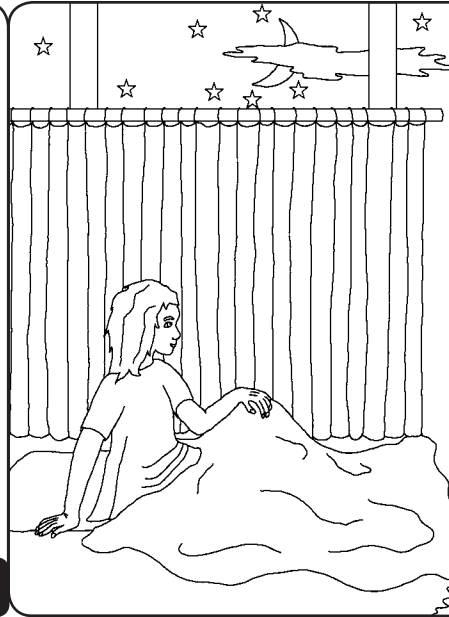
8



Samuël is niet de enige helper van Eli. Eli's zonen Chofni en Pinechas helpen ook. Maar ze onteren God door goddeloze dingen te doen. Ze brengen daar geen verandering in als hun vader Eli daarom smeekt.

Eli had ze niet meer in de tabernakel mogen laten werken, maar dat doet hij toch.

9



Op een nacht hoort Samuël een stem die hem roept. De jongen denkt dat Eli hem roept. "Hier ben ik", zegt hij. "Ik heb je niet geroepen", antwoordt Eli hem. Dit gebeurt drie keer. Dan begrijpt Eli dat God Samuël wil spreken.

10



Eli zegt Samuël: "Als je weer wordt geroepen, moet je zeggen: 'Ja HEER, ik luister.'" Even later roept God Samuël opnieuw en geeft hem een zeer belangrijke boodschap.

11



's Morgens vraagt Eli aan Samuël: "Wat heeft de HEER tegen je gezegd?" De jonge Samuël vertelt hem alles. Het is een verschrikkelijke boodschap. God zal Eli's familie vernietigen omdat Chofni en Pinechas zo goddeloos zijn.

12



De waarschuwing van God komt uit. Tijdens een oorlog met de Filistijnen begeleiden de goddeloze zonen de Ark van het Verbond van de HEER voor het leger van Israël uit. De Filistijnen veroveren de Ark. Ze doden Chofni en Pinechas en nog vele andere Israëlieten. Als Eli dit nieuws hoort valt hij van zijn stoel en breekt zijn nek. Hij sterft op dezelfde dag als zijn zonen.

13



De Ark van God brengt de Filistijnen onheil. Ze zetten hem in de tempel van hun afgod Dagon. De volgende ochtend blijkt het beeld van Dagon voorover gevallen te zijn. De Filistijnen plaatsen het beeld van Dagon weer rechtop, maar de volgende morgen ligt het beeld in stukken.

14

De Filistijnen worden ziek en sterven. Om te ontdekken of het God is die hen straft, zetten ze de ark op een nieuwe wagen. Ze laten de wagen trekken door twee koeien die pas gekalfd hebben. De kalveren sluiten ze op in een schuur. Als de koeien naar Israël lopen en hun kalveren in de steek laten, dan weten ze dat God het gedaan heeft. De koeien lopen inderdaad direct naar Israël!



15

Na verloop van tijd begint Samuël tegen het volk van Israël te spreken: "Als u echt van harte tot de HEER wilt terugkeren dan zal Hij u van de Filistijnen bevrijden." De mensen gehoorzamen de trouwe profeet. De hand van de HEER keert zich tegen de Filistijnen zolang Samuël leeft.

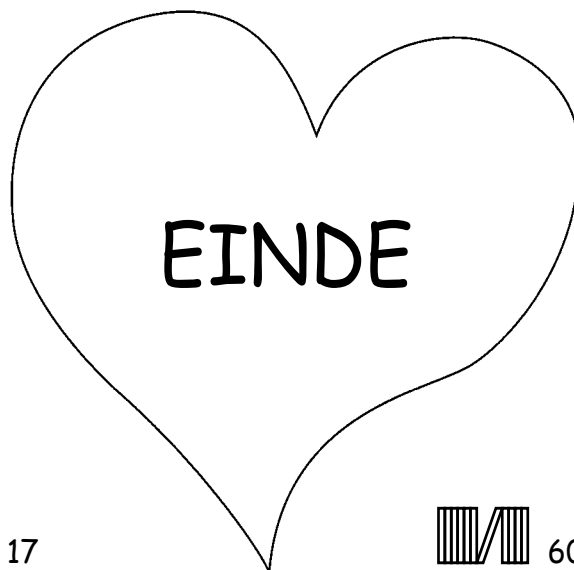


16

"Samuël Dienaar Van God"
is een verhaal uit de Bijbel,
het staat in
1 Samuël 1-7

"Door te luisteren naar Uw woord, komt er licht en duidelijkheid in mijn leven."
Psalm 119:130

17



17

60

18

Dit verhaal uit de bijbel vertelt ons over onze God, die ons geschapen heeft en die wil dat wij Hem kennen. God weet dat wij verkeerde dingen hebben gedaan. Hij noemt dat zonde. Het gevolg van de zonde is de dood, maar God houdt zoveel van ons dat Hij zijn Zoon Jezus gezonden heeft, om te sterven aan het kruis en zo de gevolgen van onze zonden te dragen. Jezus werd weer levend en ging naar de hemel! Als je in Jezus gelooft en aan Hem vraagt je zonden te vergeven, dan zal Hij dit doen. Hij zal komen en voortaan in jouw hart leven en jij zult voortaan met Hem leven.

Als je je zonden de rug toe wilt keren, zeg dan het volgende tot God: Lieve God, ik geloof dat Jezus voor mij gestorven is en nu weer leeft. Kom alstublieft in mijn leven en vergeef mijn zonden, zodat ik nieuw leven ontvang en op een dag voor altijd met U samen kan zijn. Help mij te leven voor U als uw kind. Amen. Lees de bijbel en spreek met God iedere dag! Joh. 3vs16

19