

www.BibleForChildren.org



Johan 14



Isu ma "Nang ce lä bälungbi ö hang. Säthaw tea phai yng ö. Kai tea la yng ö. Kai üng Pä-ai ing-a awng nae mityng awng mang. Awng nae mityng awng mang y kha lä Kai thui y vi ai dy. Nang ce tähang mityng sa rüing hethang Kai ly ai rawng."

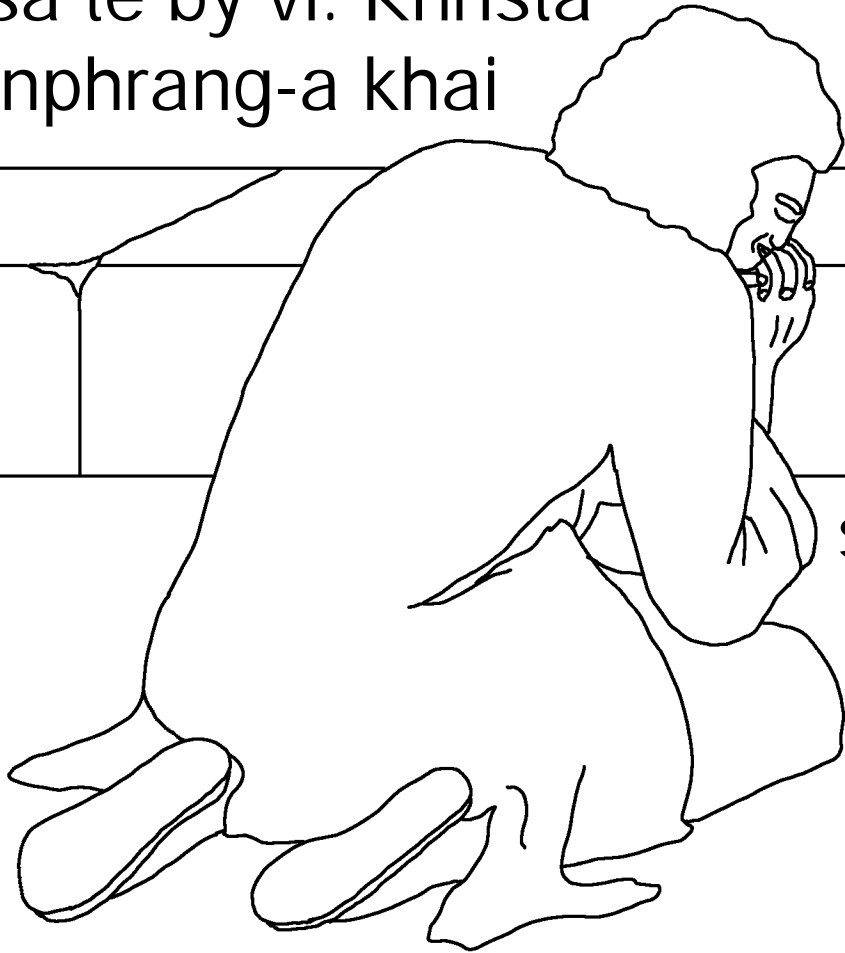


"Kai ly kha nang ce tähang mityng sa rüng pyng-a, Kai ly haile tyng ai rawng mang. Kai awng saite mityng-a awng hethang nang ce bung la Kai ma ka haile ai rawng mang."



Kai lä nang ce üng kangby jä-ai Johan vi. Isu üng
äkähui qütä aeting saite mätang bälai te tea
nang ce kätyng kai la aeting kha

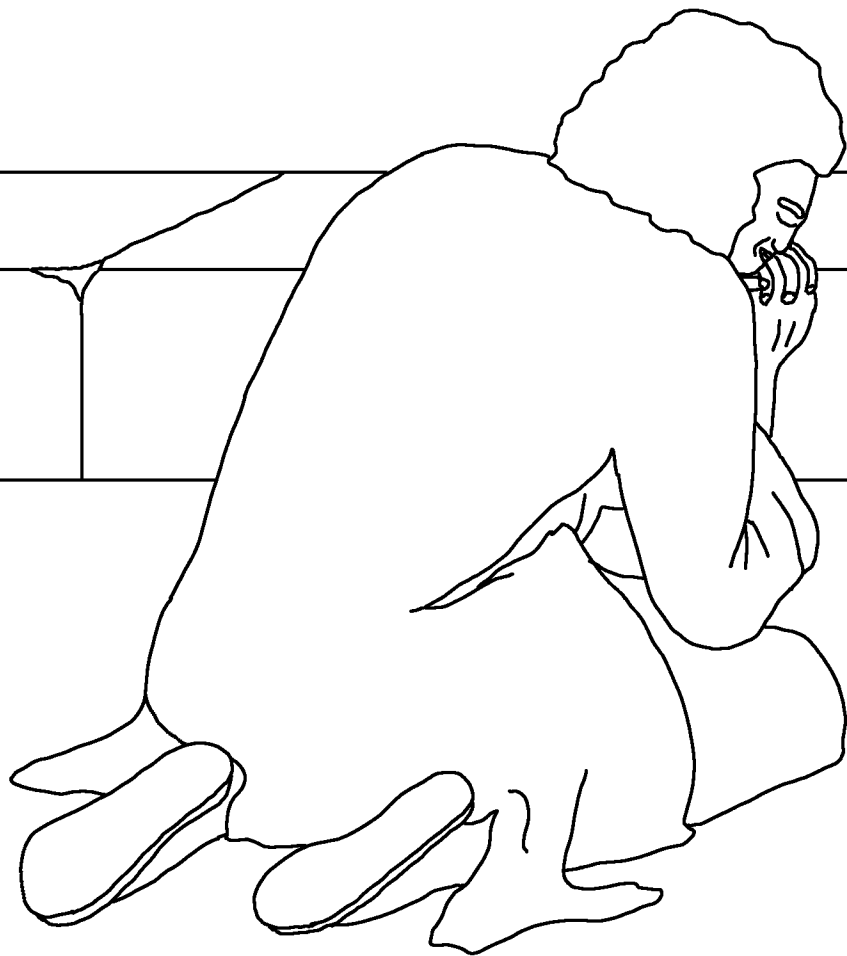
änawngsa te by vi. Khrista
bung Sanphrang-a khai



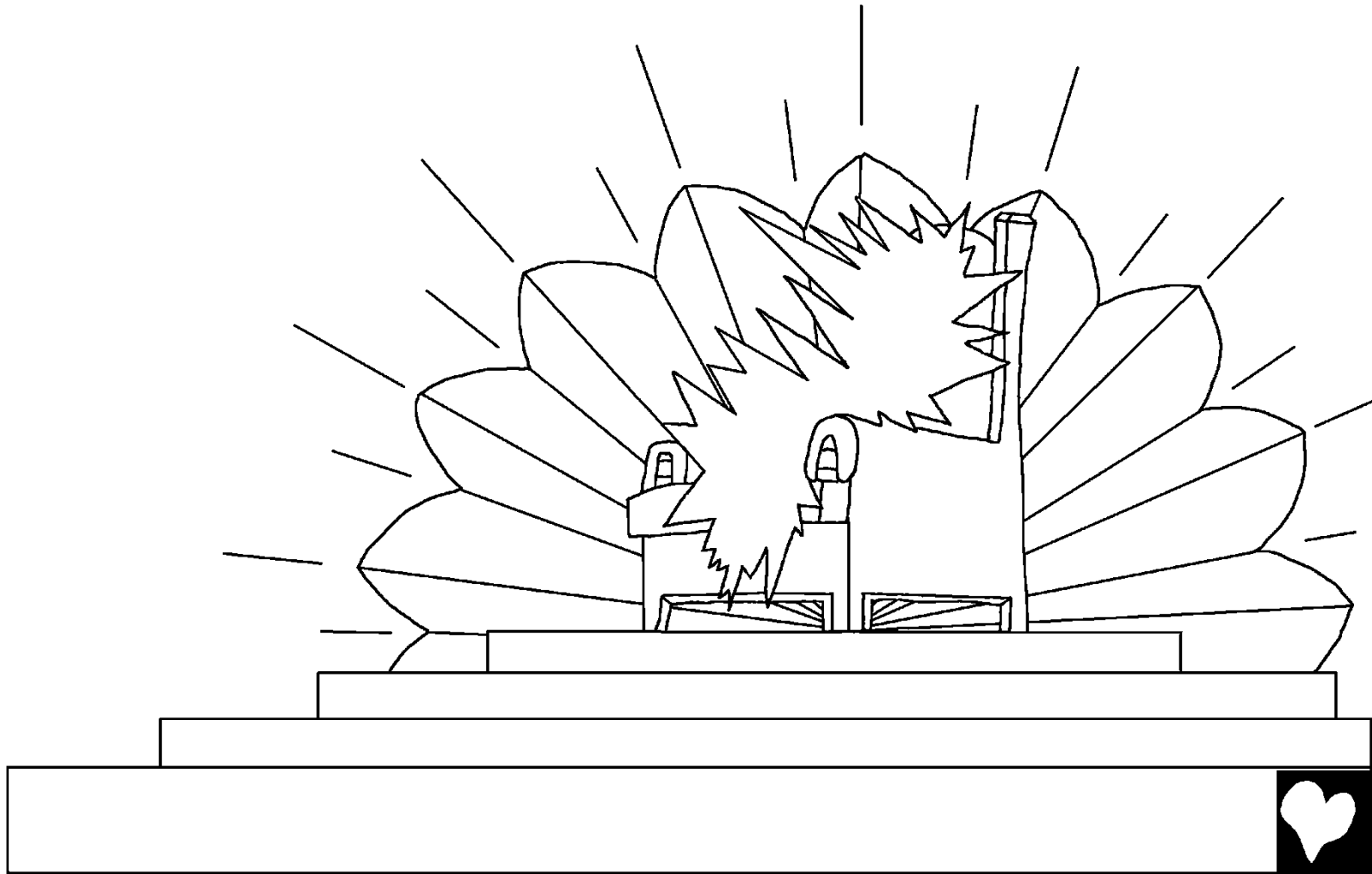
saite äma üng äkähui
qütä lä mätang bälai
saite aeting
hethang kae.



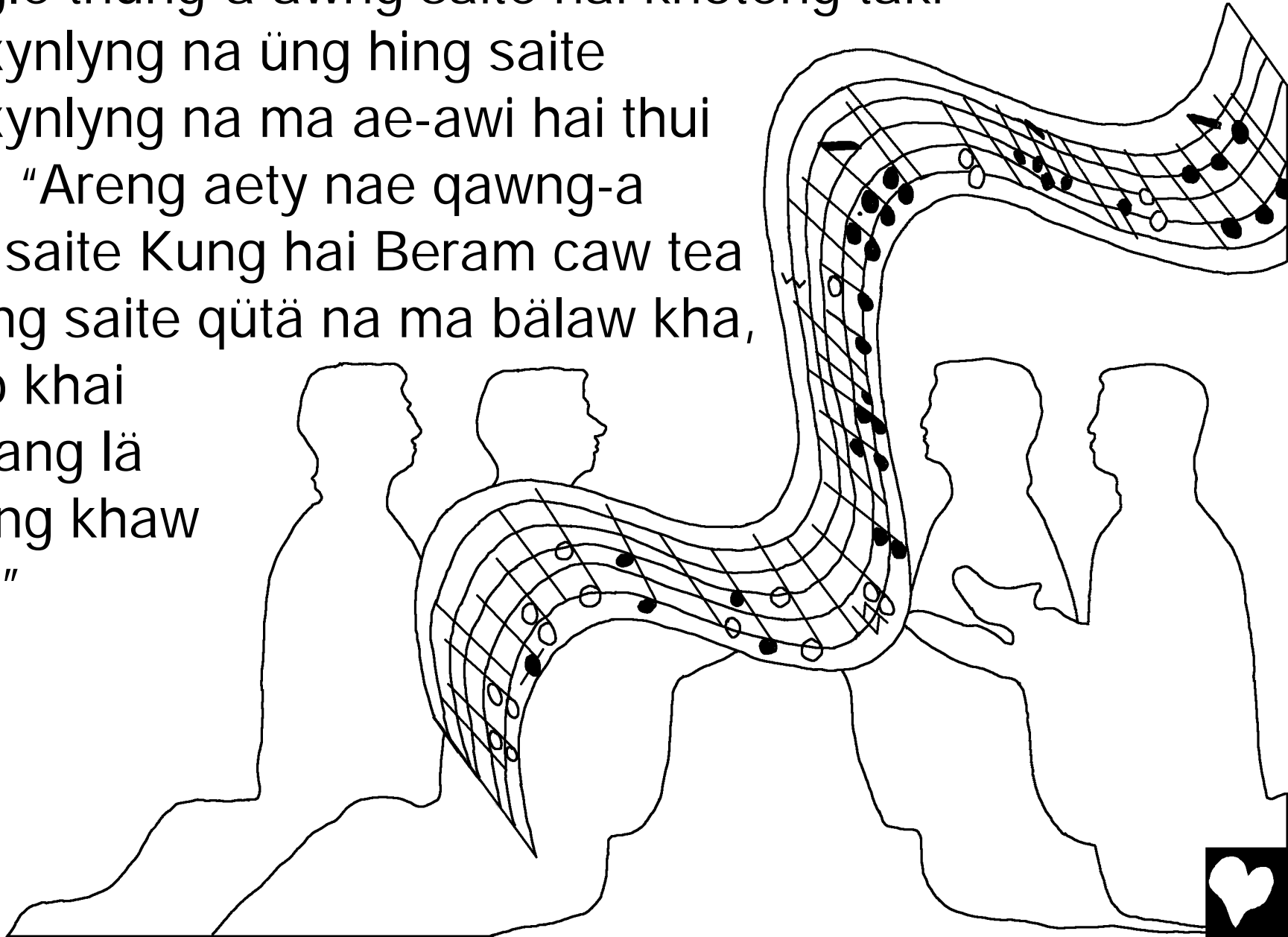
Kai lä Isu phüing hai Säthaw üng Angthang thui te phüing-a, khimi ce ma kai bung lä Patmos angrai sälawng-a tha te vi dy.



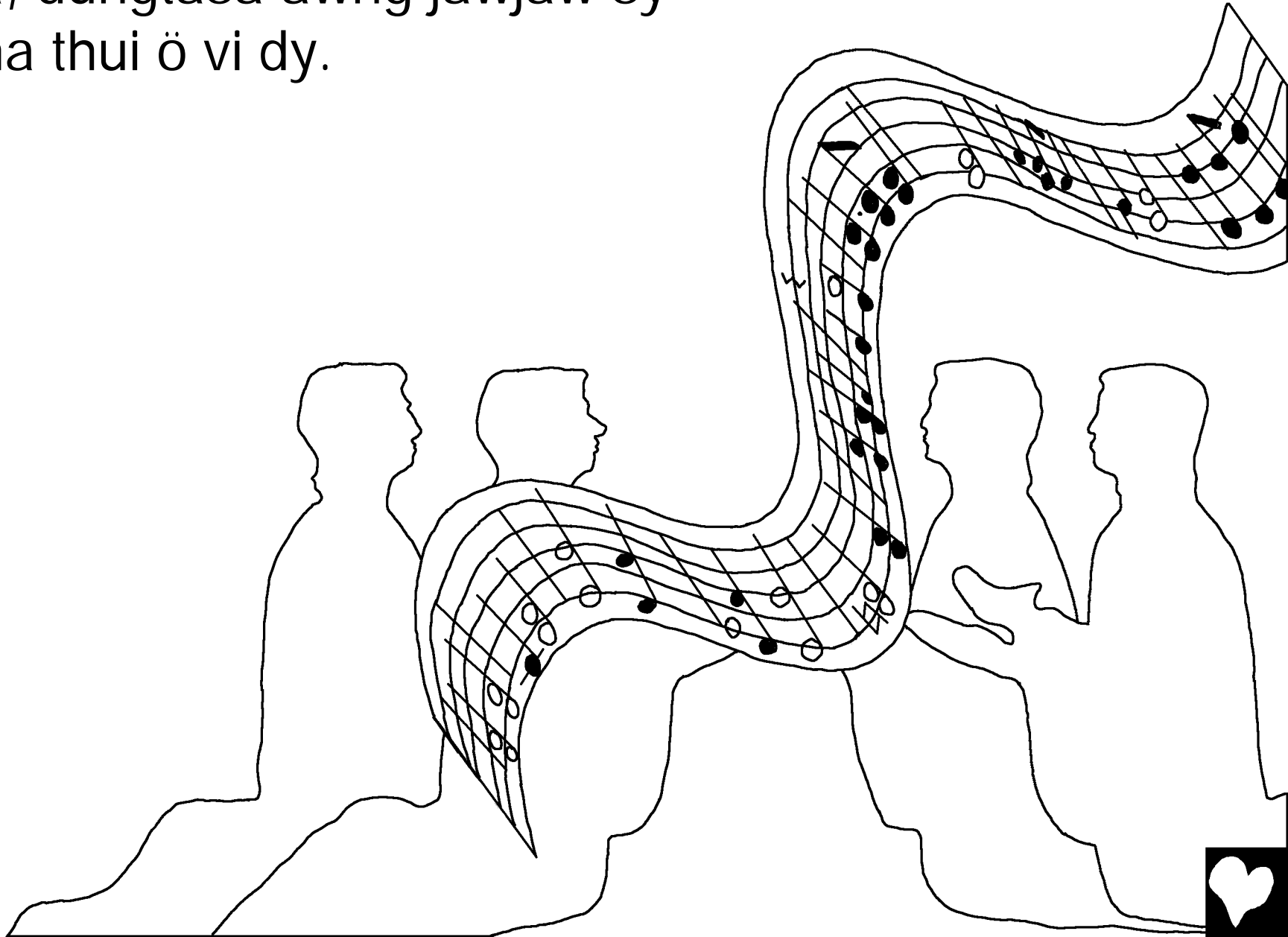
Qengtä ma Säthaw üng muilaw lä kai tea pyng vi dy.
Känipre-a lä Areng aety nae haetä awng vi. Honi
qawng-a lawngtä aety tea kai lä nung vi dy.



Tupyng-a käni hai älawng qawng-a, älawng thung-a,
pangle thung-a awng saite hai khöteng täki
angxynlyng na üng hing saite
angxynlyng na ma ae-awi hai thui
te lä: "Areng aety nae qawng-a
aety saite Kung hai Beram caw tea
lä hing saite qütä na ma bälaw kha,
tämö khai
hethang lä
aeteng khaw
te vi."



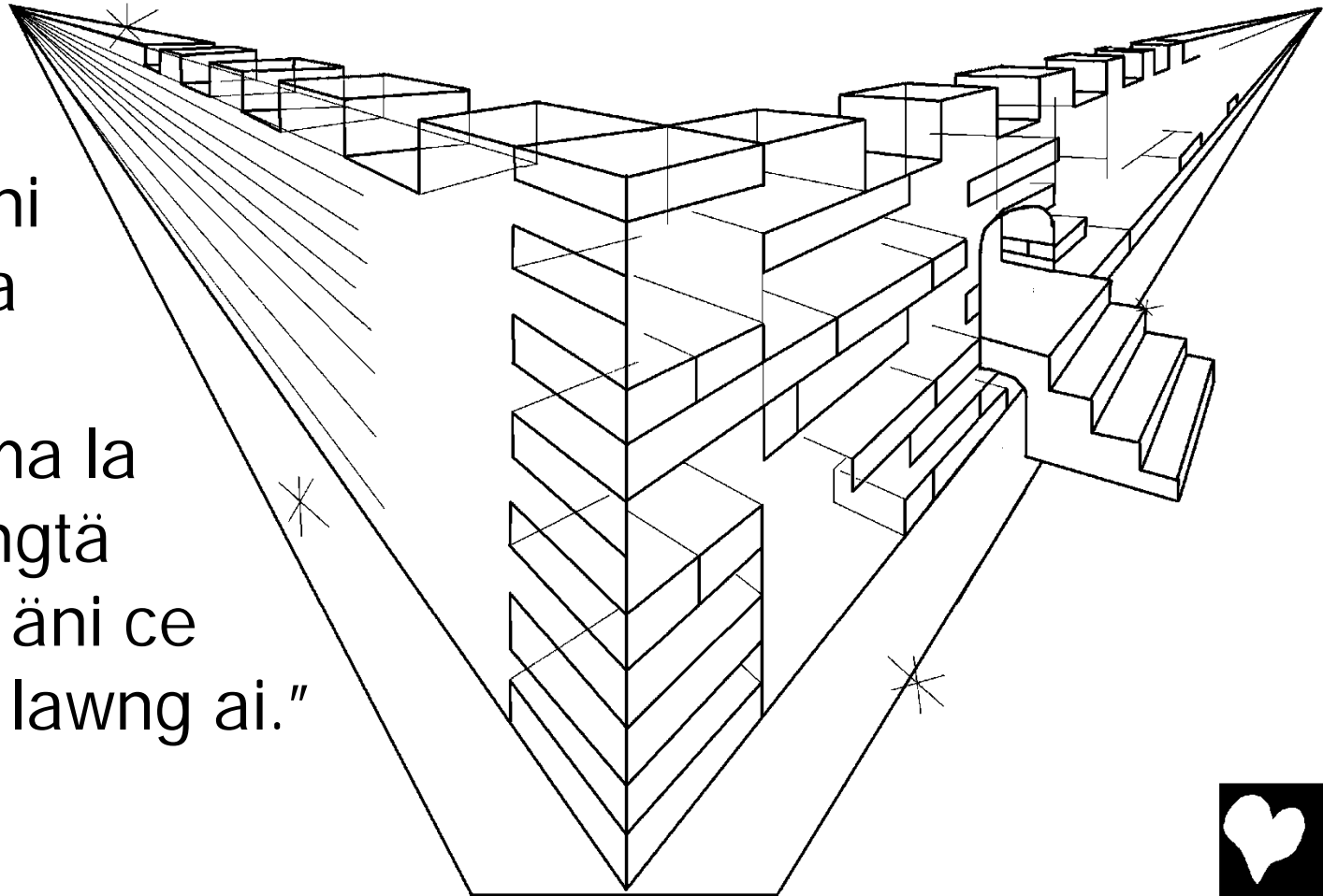
"Äni tea lä phung-ang hai haidae
na lä, dungtäsa awng jawjaw sy"
näkha thui ö vi dy.



Märü Käcai käleng, Jerusalem kangthae, tea Säthaw lä
Känipre üng hai cäqa te kai lä nung vi dy. Äni lä särai
hai aepawng he anglaw aesa rüng saite nawngmädi
kätyng vi. Areng aety nae üng ätüng käleng thai te lä,
"Vaihi Säthaw üng tai nae lä khimi ce hai mangtä vi. Äni

lä khimi ce hai
mangtä awng
ai. Äni ce lä Äni
üng khimi na-a
aelawng ö ai.

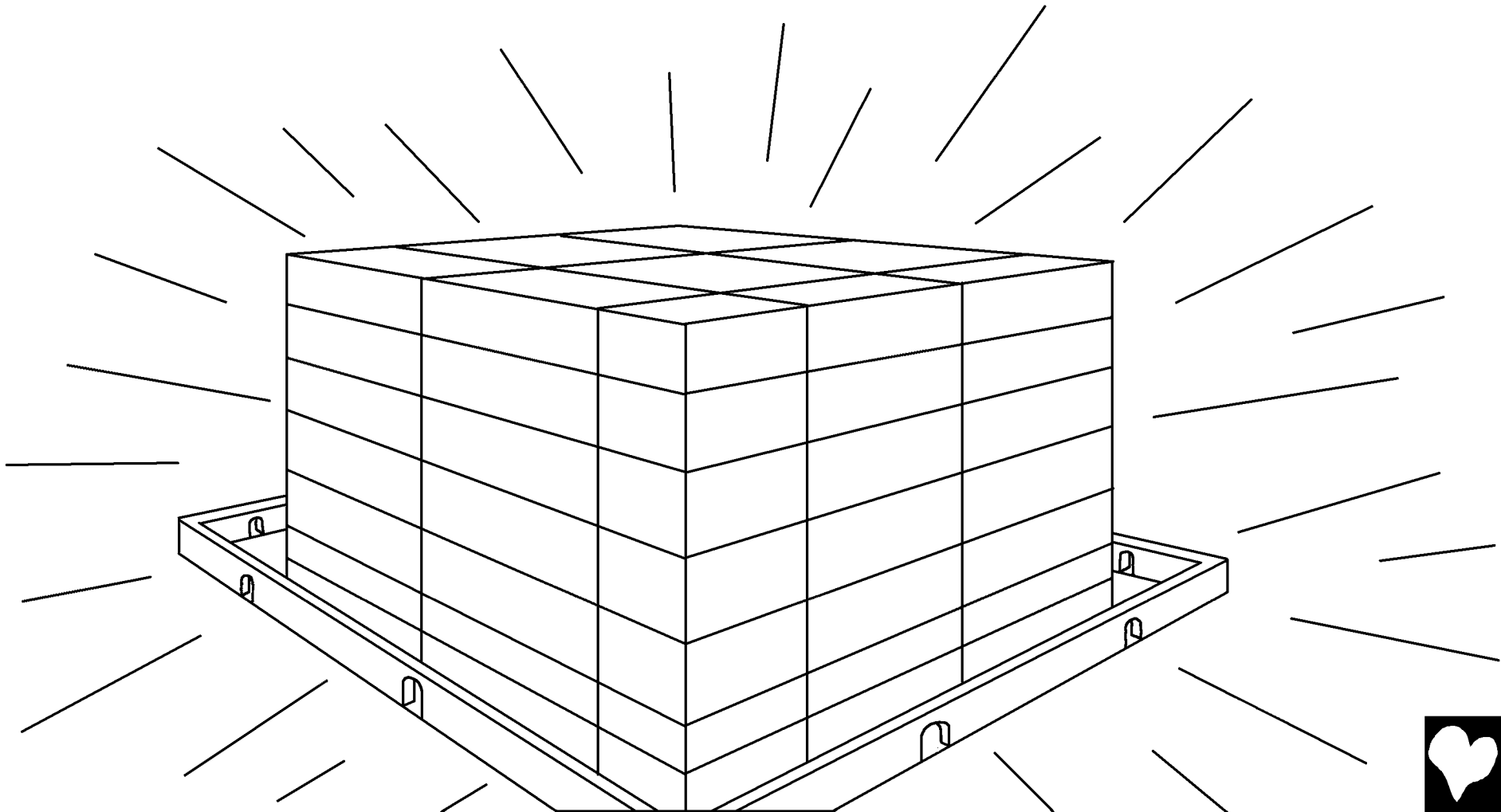
Säthaw äma ma la
äni ce hai mangtä
awng khe kha äni ce
üng Säthaw-a lawng ai."



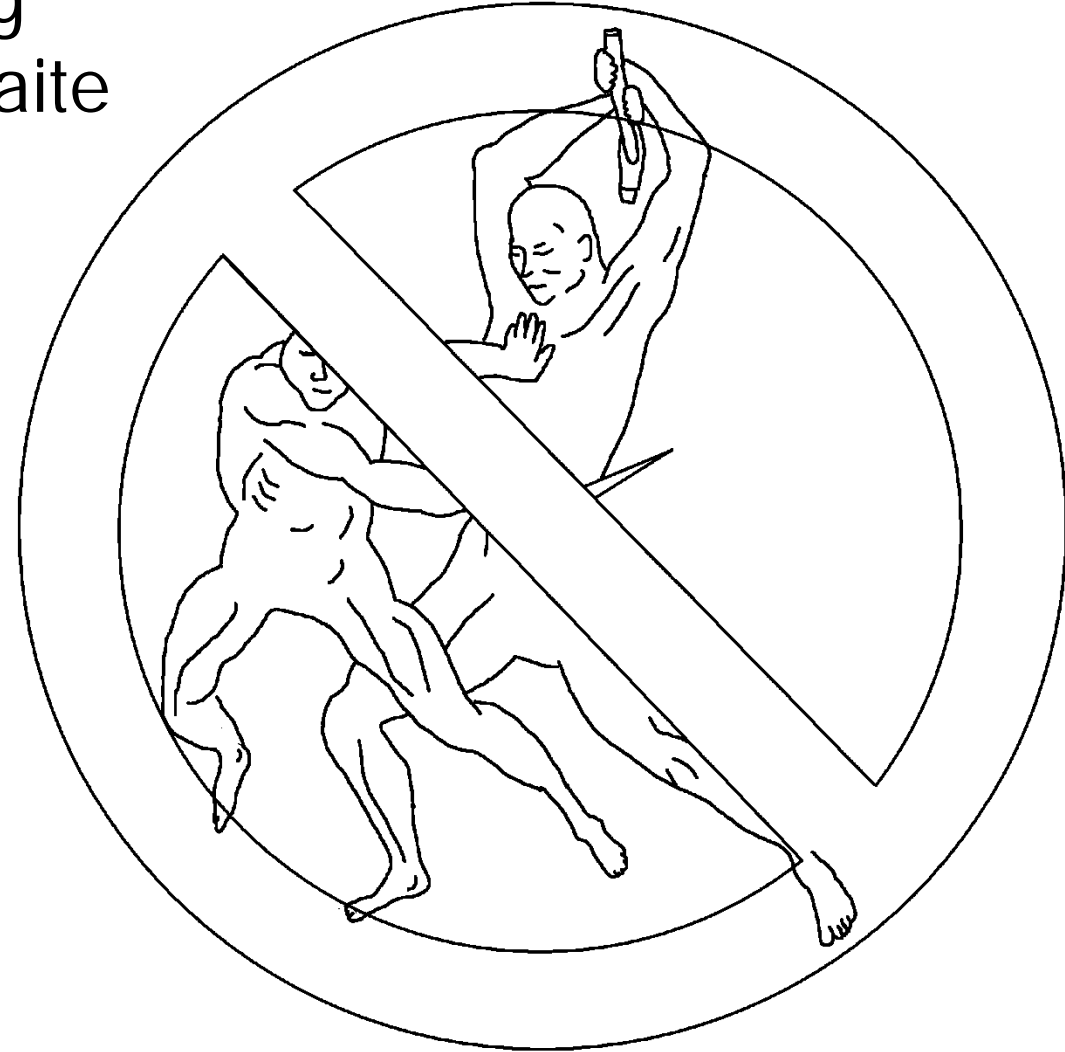
Tupyng-a Känipre angtawtha ma kai tea kähing py saite tävaw pui mätü vi dy. Honi tävaw lä Säthaw hai Beram caw Areng aety nae te üng lawng kha kälung kä-ang kätyng ang bärai vi.



Säthaw üng phung-ang lä honi märü qawng-a aevang
kha Beram Caw lä maibung kaesang lawng te phüng-a
märü lä käni üng kaevang, law üng kaevang
tea ngai y vi dy.



Tungaila ätete cai y saite na, kaejae sa saite na, kaeling thui saite na lä honi thung-a kung hethang dang ö y vi ai. Beram Caw üng dungtäsa kähing dang saite na üng ämüng tärü saite cae-u thung-a qa saite xyng na ni honi märü käleng pui thung-a kung ö ai.



“Säthaw lä äni ce üng minaw tui angxynlyng na tea mai pang ai. Dü saite, bälungsi saite, rawpi saite hai, naw mätang saite la awng y dy lyng.

Angcü üng awng saite na lä la king vi dy”
näkha nä vi.

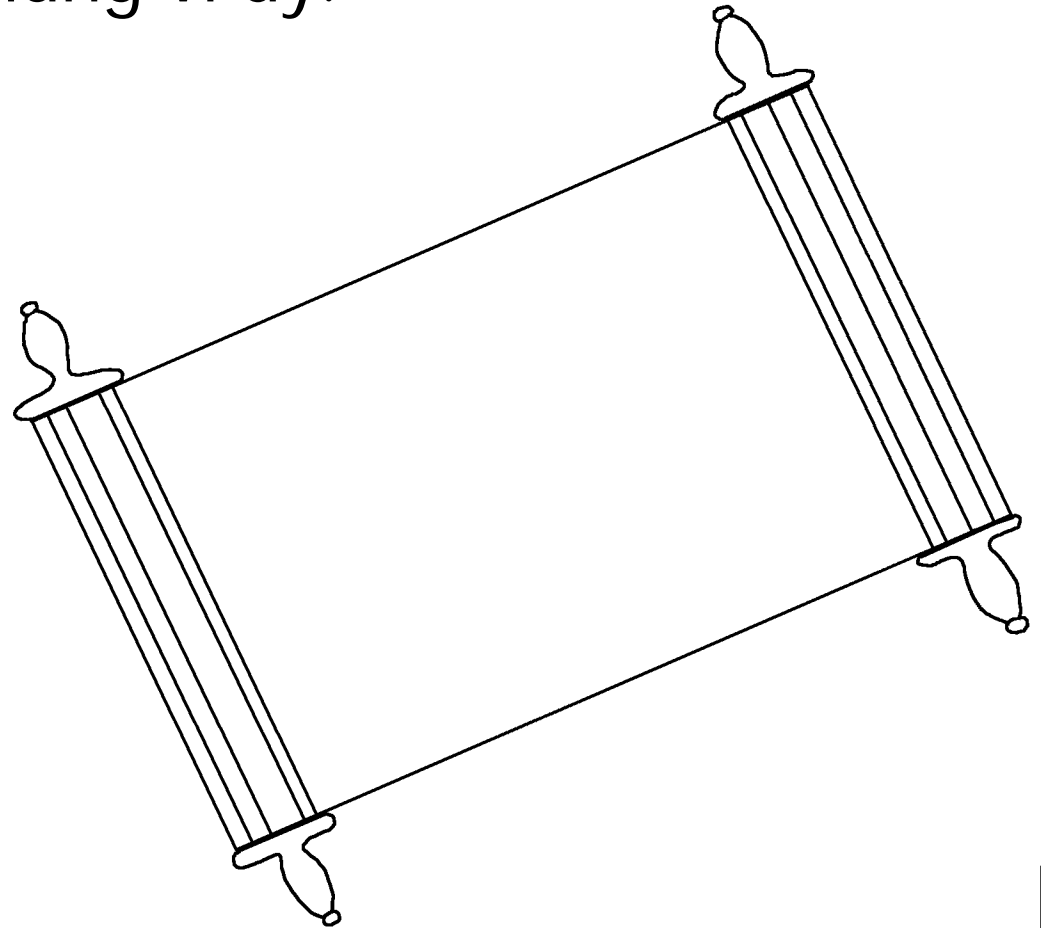


Säthaw üng täking saite lä honi märü-a äte haetä la awng y vi ai. Säthaw hai Beram caw üng Areng aety nae lä honi märü-a awng kha äni üng mawsawng na lä äni tea cäphaw ö vi ai.

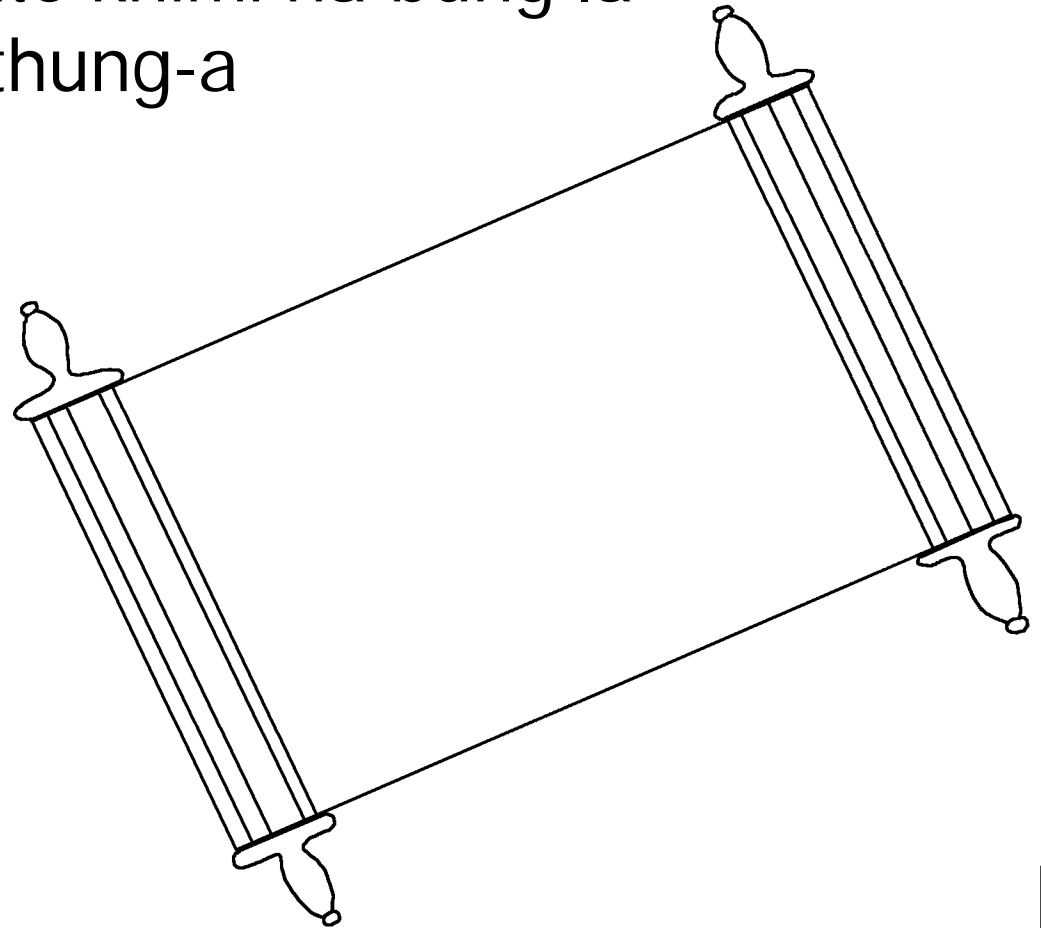
Äni ce lä Areng üng mimai tea nung ö vi ai. Äni ce üng löpeng na qawng-a lä äni üng ämüng tärü ö vi ai.



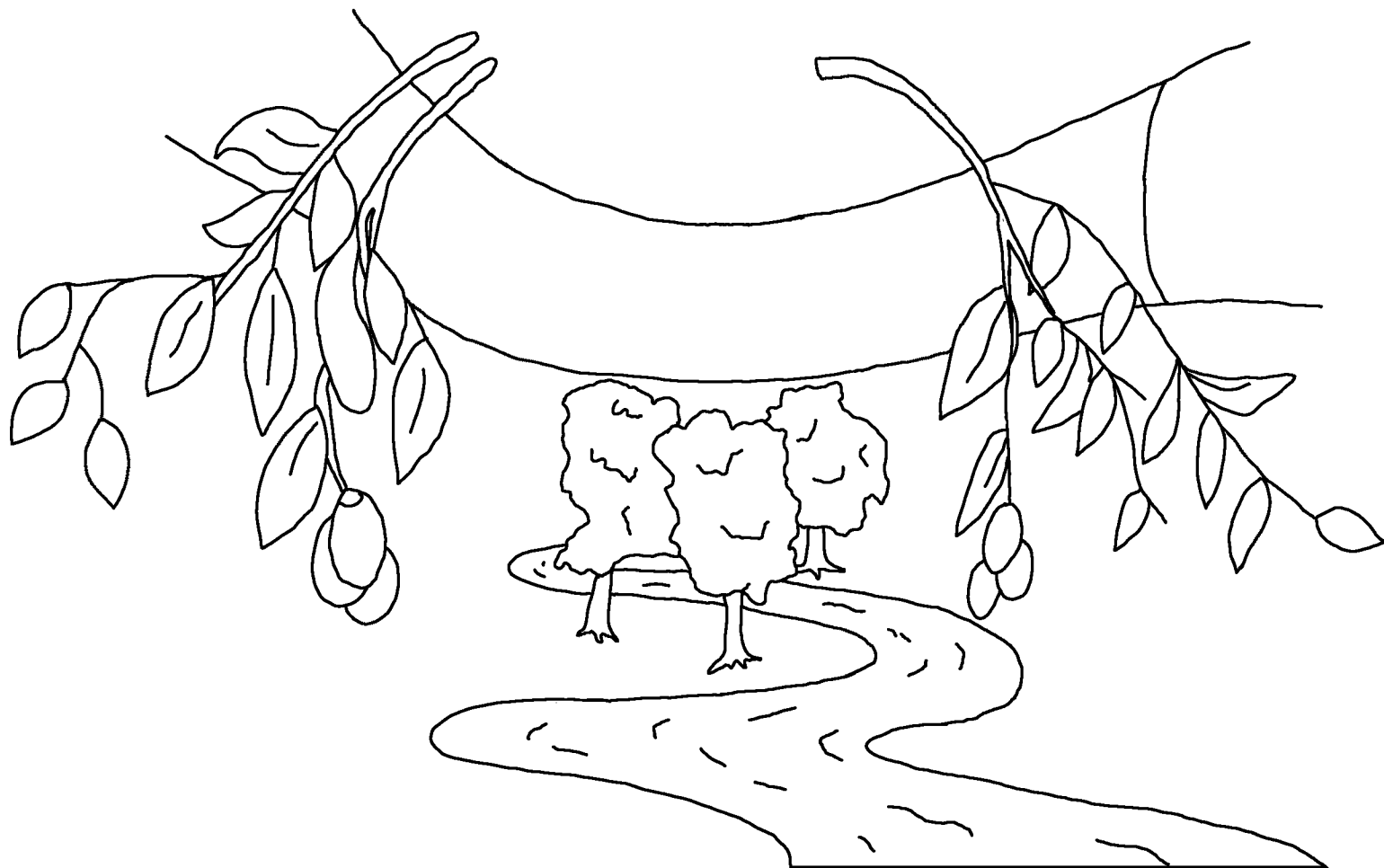
Tukha khimi kädü aely leng saite na hai leng y saite
angxynlyng na lä areng aety nae maw-a aedaw ö te tea
kai lä nung vi. Känipre angtawtha na lä cae-u na tea
pä-awng pa ö vi dy. Honi pyng-a cae-u kälang haetä
pä-awng te tea kai lä nung vi dy.



Hini lä dungtäsa kähing dang te na üng ämüng tärü saite cae-u vi. Dü saite na lä honi cae-u na thung-a tärü te kätyng äni ce sa saite na tea Säthaw lä tärae cei pa vi dy. Dungtäsa kähing dang saite ämüng tärü te cae-u thung-a qa y saite khimi na bung lä Areng ma mai tuilipui thung-a kädephae pa ö vi dy.



Muilaw Käcai hai aepawng saite nawngmädi anglaw
ma, "Ly lawi" näkha thui vi. Hini tea thai saite
angxynlyng na ma la, "ly lawi" näkha thui ö vi. Tui aehe
saite khimi lä ly lawi sy. Kähing py saite tui tea ngai te
khimi lä äjawng-a nei mai sy.



Säthaw lä älawng khimi ce tea bälung
aevaw te phüng-a Äcäpaw lawngtä
xyng bung py vi. Äcäpaw tea yng
saite khimi angxynlyng na lä
muilaw dü y käla dungtäsa
hing te dang vi.



Rom 3:23 Khimi qütä lä hunghö sa kha Säthaw üng
phung-ang hai hanglaw ö vi dy.

Rom 6:23 Hunghö sa saite üng ävang lä dü saite kae.
Säthaw üng py saite lasawng lä mä-ai üng Areng Isu
Khrista hai bungtä-a dungtäsa hing saite vi.

Hebrai 9:27 Khimi qütä lä qengtä dü hethang kae kha honi
pyng-a Säthaw ma äni ce tea tärae cei vi ai.

Ephesi 2:8,9 Khrista tea yng te phüng-a äma üng bäheng
saite hai-a, Säthaw ma nang ce bung aeqang vi dy. Nang
ce üng aethawsa saite phüng-a, äni lä nang ce bung
aeqang te y. Äni lä nang ce bung äjawng-a aeqang te vi.
Nang ce ma kähawi sa phüng-a, Säthaw lä nang ce bung
aeqang te y lyng. Tukätephüng-a ämi la aethaw
haw y lyng.



Rom 10:9,10 Nang üng täbawng hai-a, "Isu lä Areng vi"
näkha thui ea Säthaw lä äni bung dü saite thung üng
mäning haile te vi näte tea nang ce üng bälung thung-a yng
dylä, Säthaw lä nang ce tea aeqang vi ai. Ätephüng-a mei
nädyä mä-ai üng bälung thung-a yng saite hai-a Säthaw lä
mä-ai tea khimi kácüng na-a mäthi ai. Mä-ai lä yng saite
phüng thui dylä, Säthaw lä mä-ai bung aeqang vi ai.

Johan 3:16,17 Säthaw lä älawng khimi ce tea bälung
aevaw te phüng-a Äcäpaw lawngtä xyng bung py vi.
Äcäpaw tea yng saite khimi angxynlyng na lä muilaw dü y
käla dungtäsa hing te dang vi. Säthaw lä khimi ce tea
dengpy hethang Äcäpaw bung älawng qawng-a mätaw te
y. Älawng üng khimi na bung Äcäpaw hai aeqang hethang
tähang-a mätaw te kae vi.



1 Johan 5:11-13 Hini lä Säthaw ma thui khe saite anghang vi. Säthaw lä mä-ai tea dungtäsa hing saite py vi dy. Honi hing saite lä Äcäpaw hai-a dang haw te kae. Säthaw üng Cäpaw hai bungtä awng saite khimi lä dungtäsa kähing dang te vi dy. Äcäpaw hai bungtä awng y saite khimi lä dungtäsa kähing dang y lyng. Säthaw üng Cäpaw tea yng saite nang ce tähang kai lä hini cae na hai tärü te vi dy. Tukätephüng-a nang ce lä dungtäsa kähing dang näte tea mäny khü ö hethang vi.



Johan 14; 2 Korin 5; Aetüŋ hai saite 4, 21, 22

Storyline by: Edward D. Hughes

Illustrated by: Lazarus
and Alastair Paterson

Adapted by: Sarah S.

Eastern Khumi Chin NT (cek) © 2017, Bible Society of
Myanmar and Wycliffe Bible Translators, Inc

<https://live.bible.is/bible/CEKLLKC/MAT/1>

©2026 Bible for Children, Inc.

www.M1914.org

www.bibleforchildren.org

