

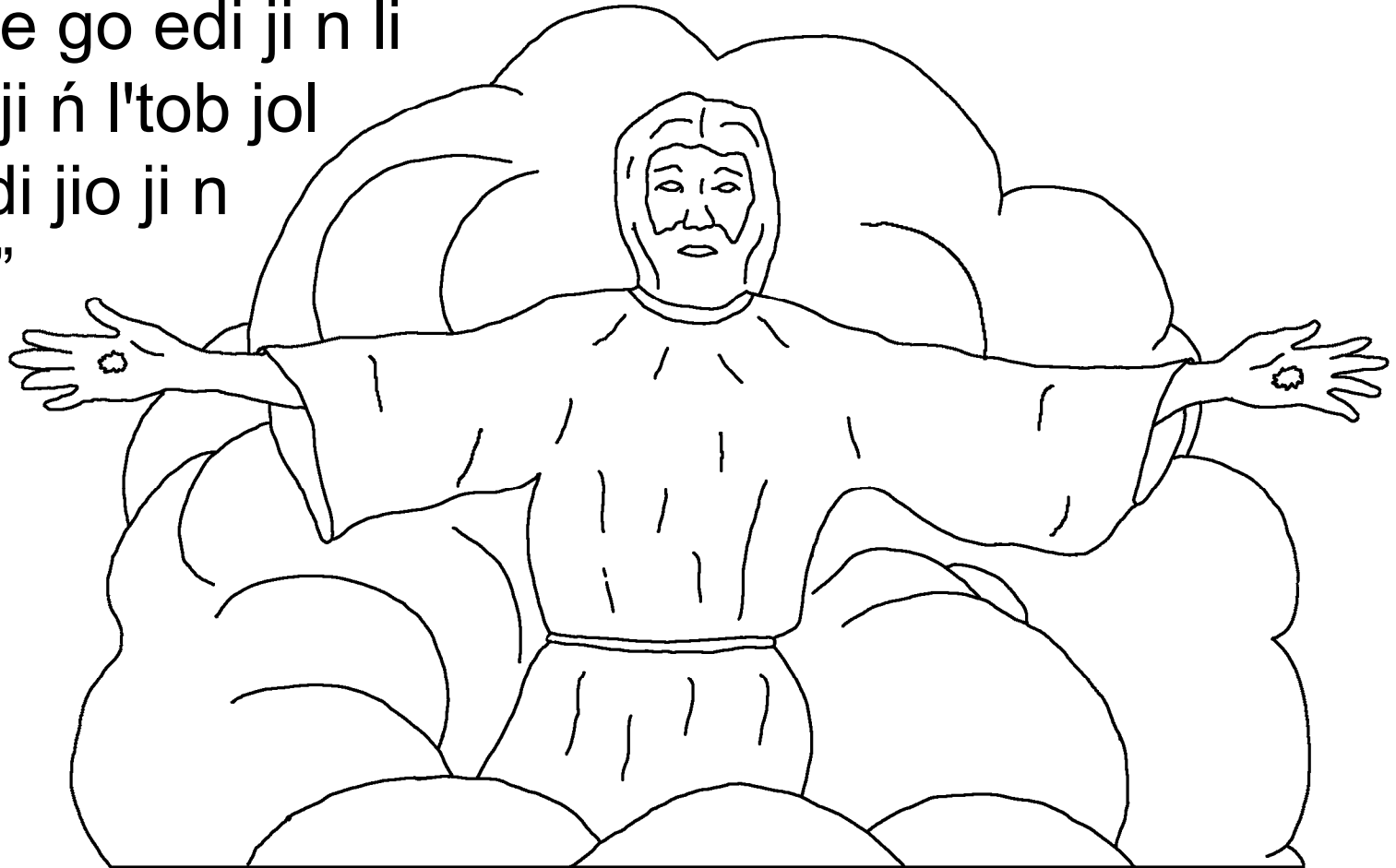
[www.BibleForChildren.org](http://www.BibleForChildren.org)



Jon 14

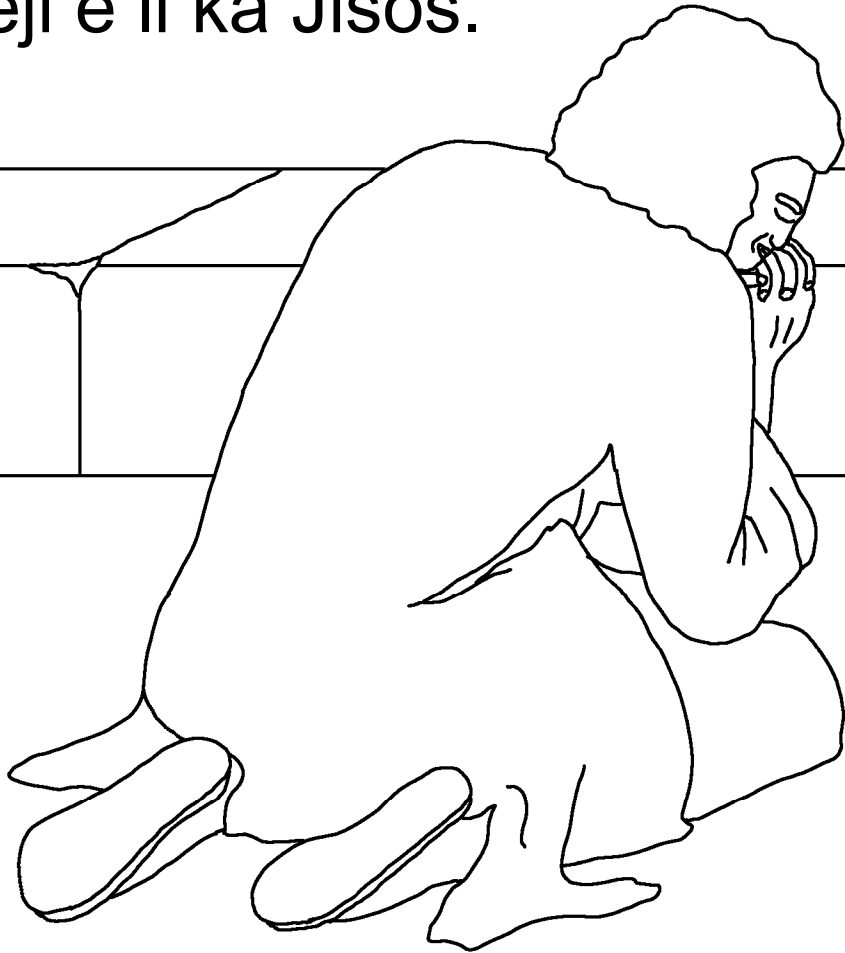


“Kana jo taame re, ntim enyahne jo gbiing-n! Taamen tv Esowo, wahn tob taame tv me! Go etahk Nsoo akimi nyaa tvv. Tibre n fi song toobo edi bum-n. Ki li ano, kehn wahn n jolem tongo. N l'je song toobo edi jio bum-n, wo m bahke kpe feere ba, ba ko-n tahm a nahne go edi ji n li no, eji n l'tob jol go edi jio ji n li no.”



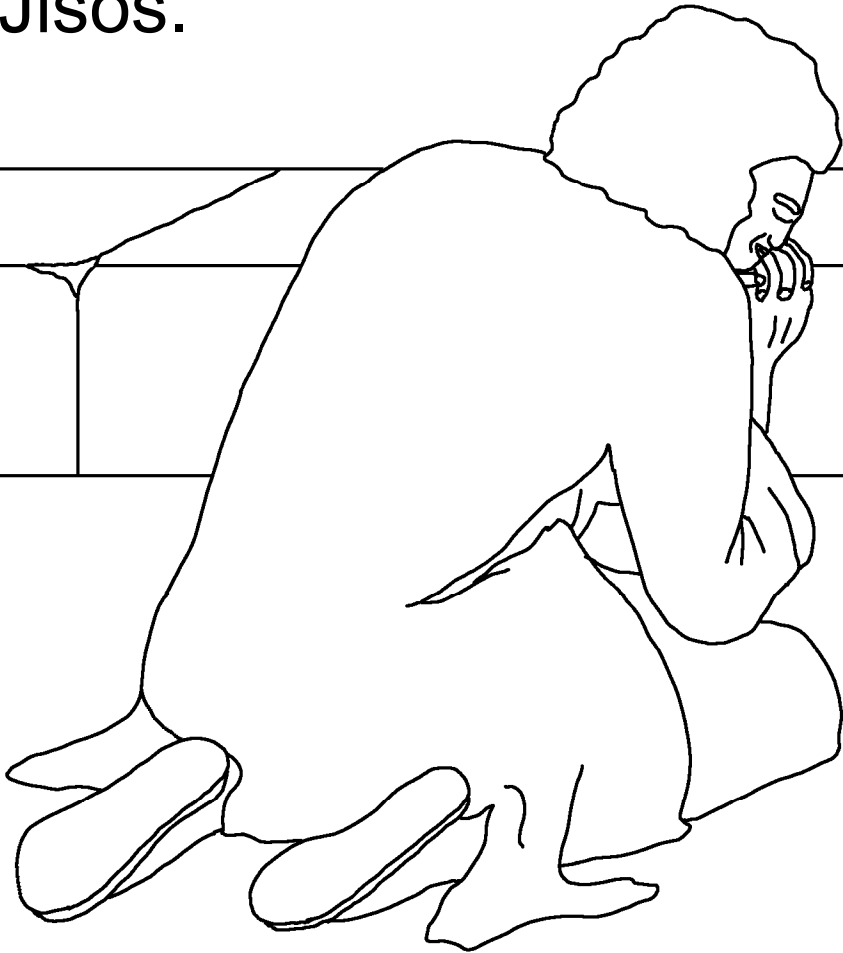
Me wo li Jon mmonanne ejahne ji kp'tob nyehn  
erem a nahne, me n tob li etul b'nehm bi wahn  
ma li, fere kp'tob kpuumu erem a

nahne, eji e li ka Jisos.

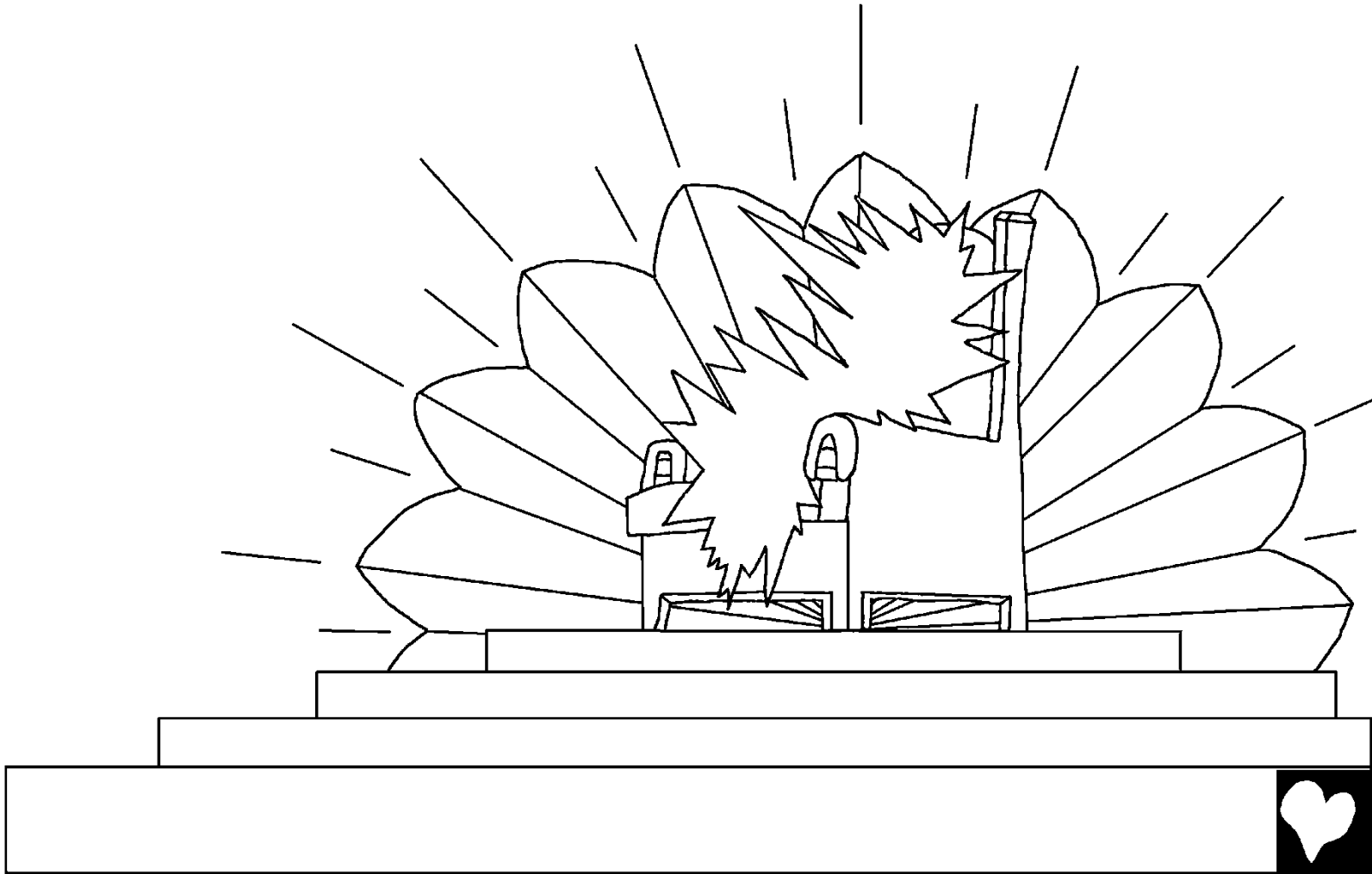


Bo rod-m rod kak go ejahbe ji li go elka alahb,  
ji bo kpo lung re Patmos, tib go esi ji alum  
Esowo nya n jo bung, a ntianse nyi n jo

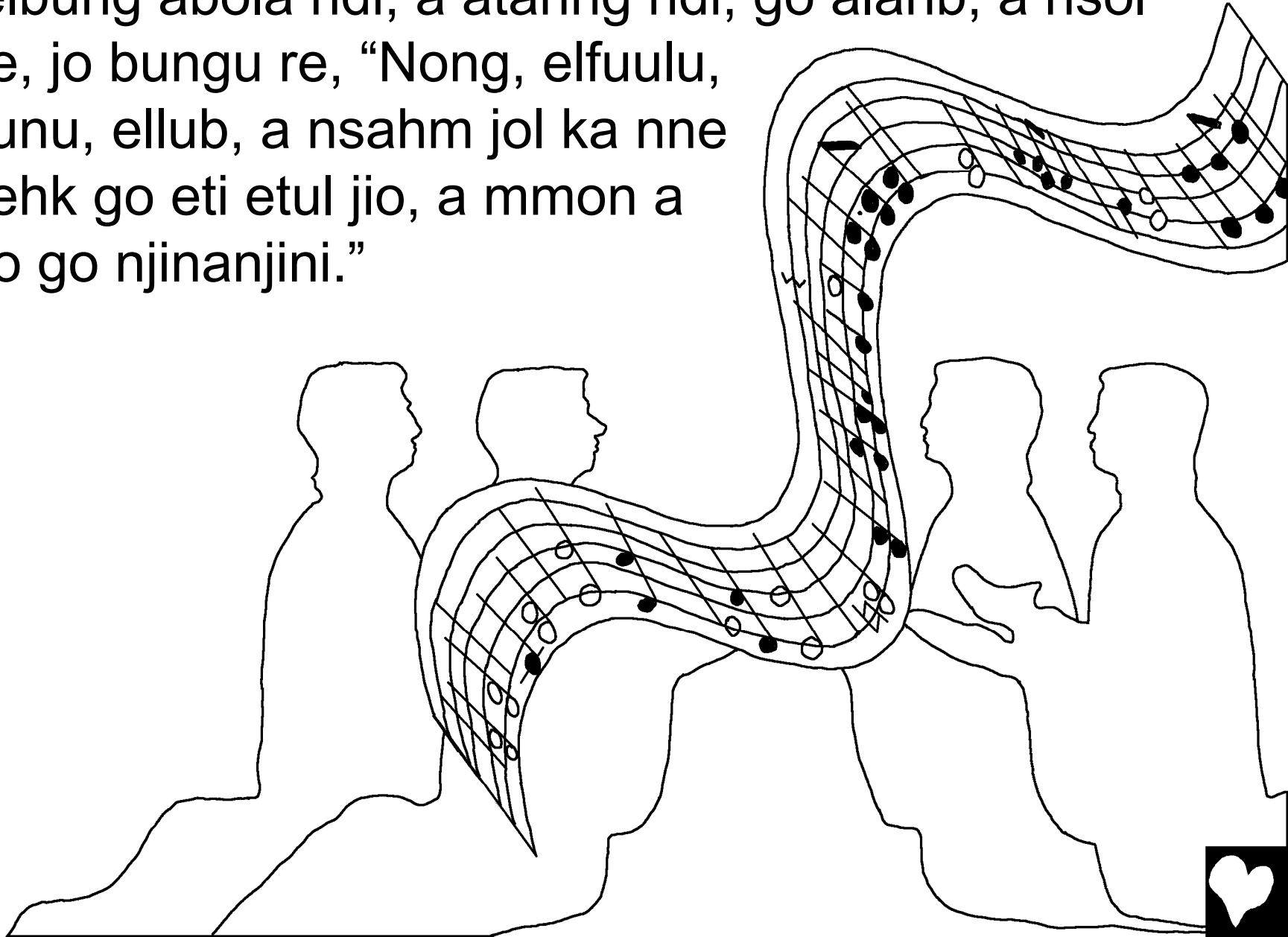
yiimi ka Jisos.



Etingi Etohko kehm soro rod-m tvtv, n kehm soro  
nyehn eti etul go ejahbetul Esowo, fere nyehn nne  
jehk no.

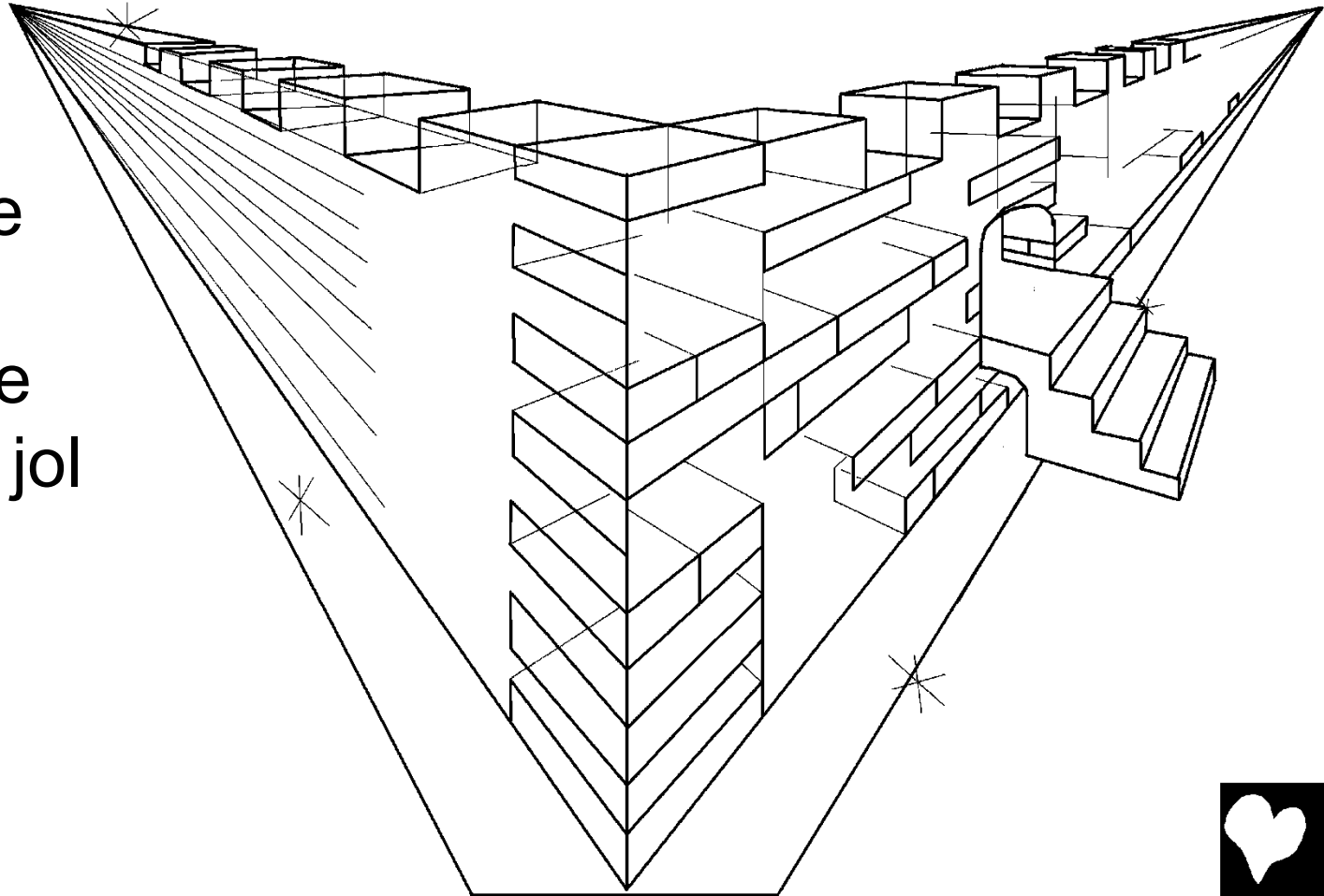


N kehm kpe wuk ejum ajehng ajehng ji Esowo limi no go elbung abola ndi, a atahng ndi, go alahb, a nsol kpee, jo bungu re, “Nong, elfuulu, ekpunu, ellub, a nsahm jol ka nne no jehk go eti etul jio, a mmon a njoro go njinanjini.”

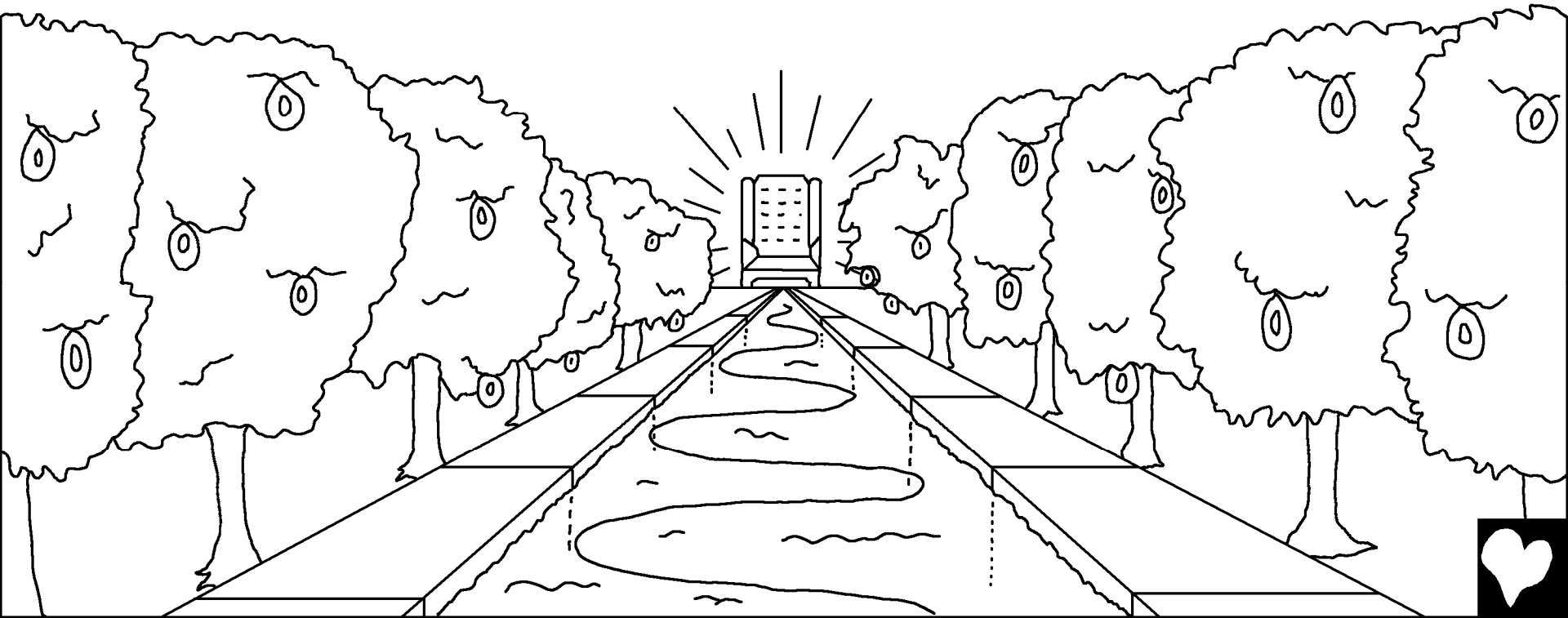


Owo n kehm kpe nyehn mbarebare ejahbe, Jeusalem ji nfenfe kp'badde go ejahbetul Esowo abake. Á toobo ebjing, fere liibi ana nkalanne liibi re, á song kpiri nlumanne. N wuku ellum ni bungu wahre wahre go eti etul jio re, “Anv, Esowo bahke kake elsi ene goji ane.

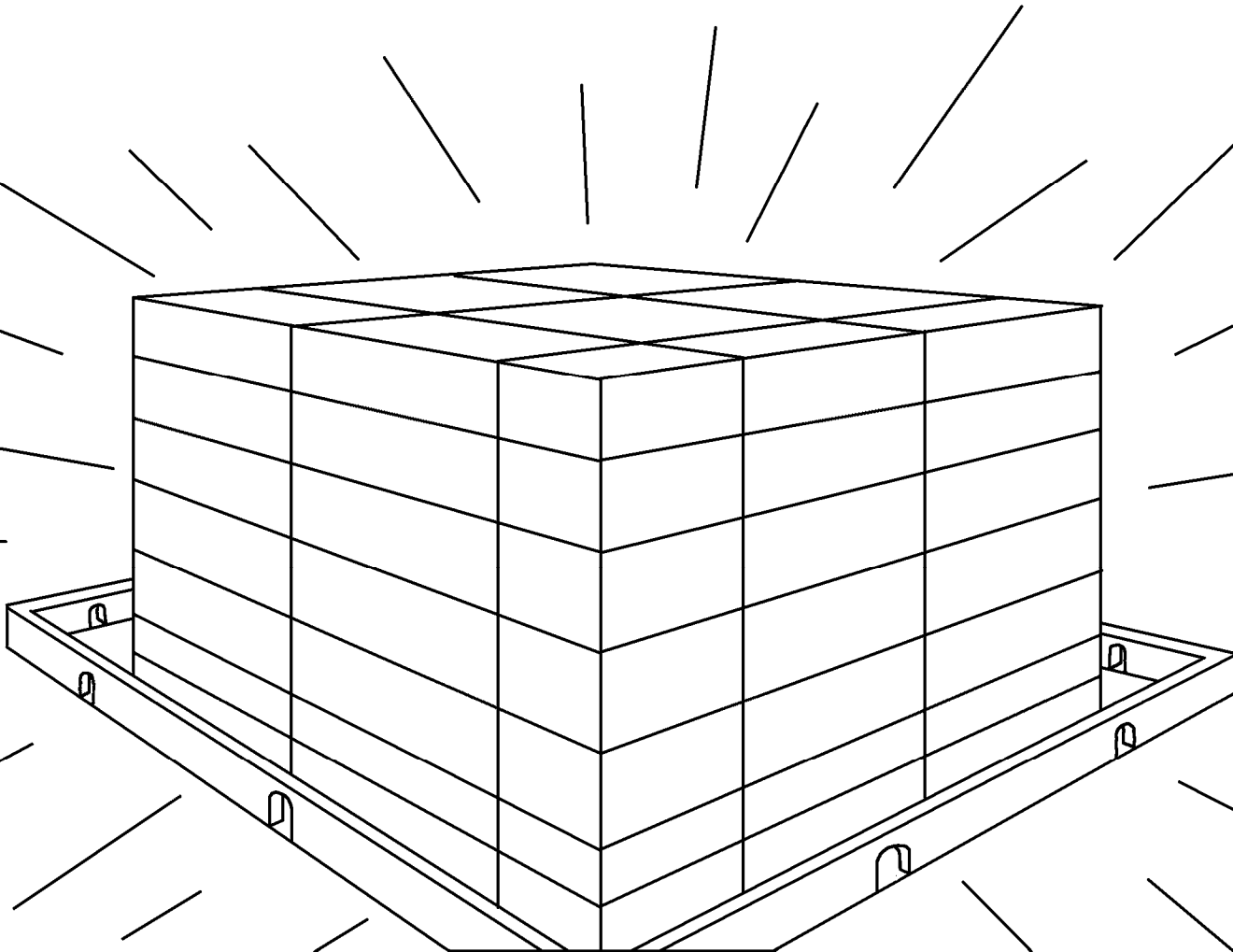
Á bahke lene tob bo. Bo bahke jolo ane ebe. Yefono antahng bahke jolo a bo, fere jol Esowo ebo.”



Owo á kehm-m tibi aya ma alahb elkpin, ma jo wili ana eltal ni bo kpo lung re ekristel, bomo elfabe go eti etul ji Esowo, a ji mmon a njoro, asongo go elka mbang ni ejahbe jio.



Ejahbe jio ona kpehme seb njul, a ebareka re jo ya ona, tibre ellub ni Esowo ni kp'yake ejahbe jio, ni ni kpo ka ejahbe jio ellennge. Mmon a njoro wo li et'rekahng ji kp'yake ona.



Ejumjum nehm yel ejahbe jio ji ki li saang. Nnene limm, no bahke yele ejahbe jio, no kpo lim nsol eltehb, afi á kpo kiimi afahnge, sehngem ane ba, bo nyono abing ebo go nwer nyi elkpin nyi mmon a njoro, bo ba bahke yele ejahbe jio.



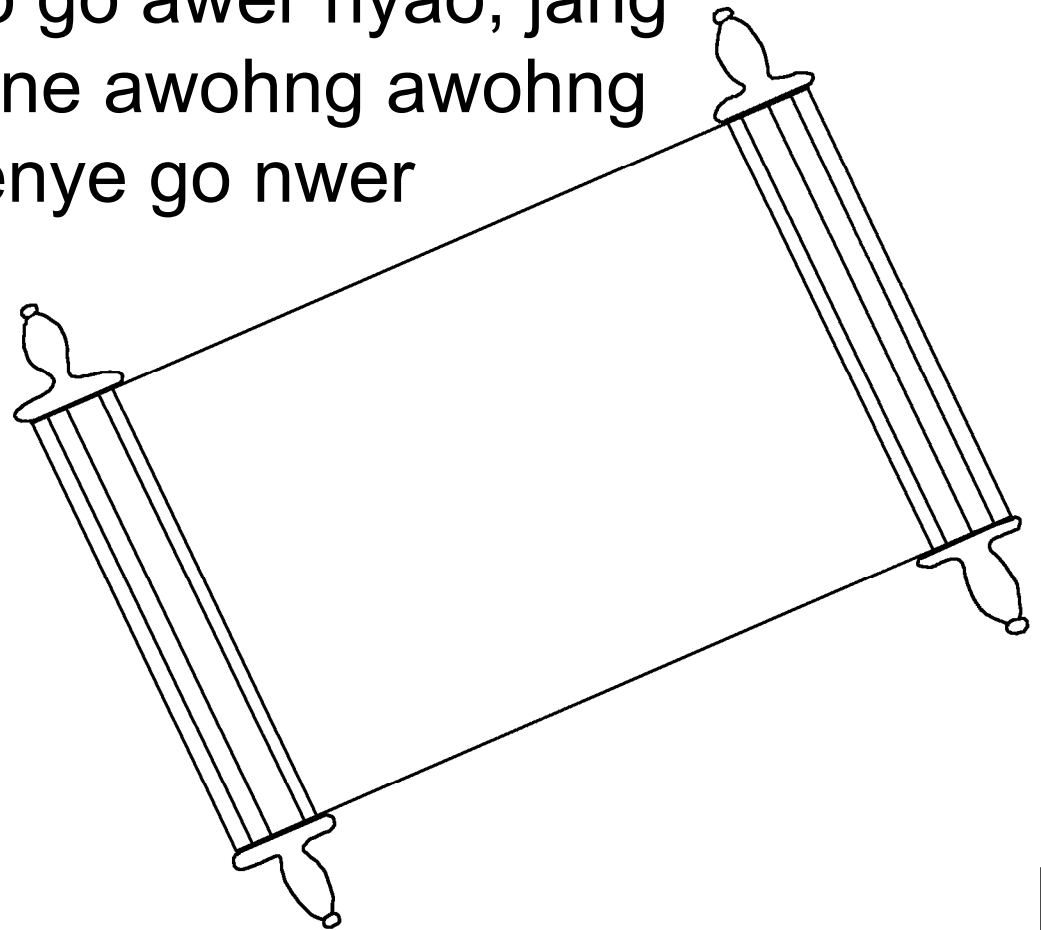
“Á bahke fulu bo abonngo kpee  
go bo amahr. Elkv nehm kpe jol  
ejolojolo. Ndon anyehng  
anyehng nehm kpe jol. Aling  
nehm kpe jol. Ayam nehm kpe  
jol. Tibre nsol nyi tohko jol  
ebtan.”



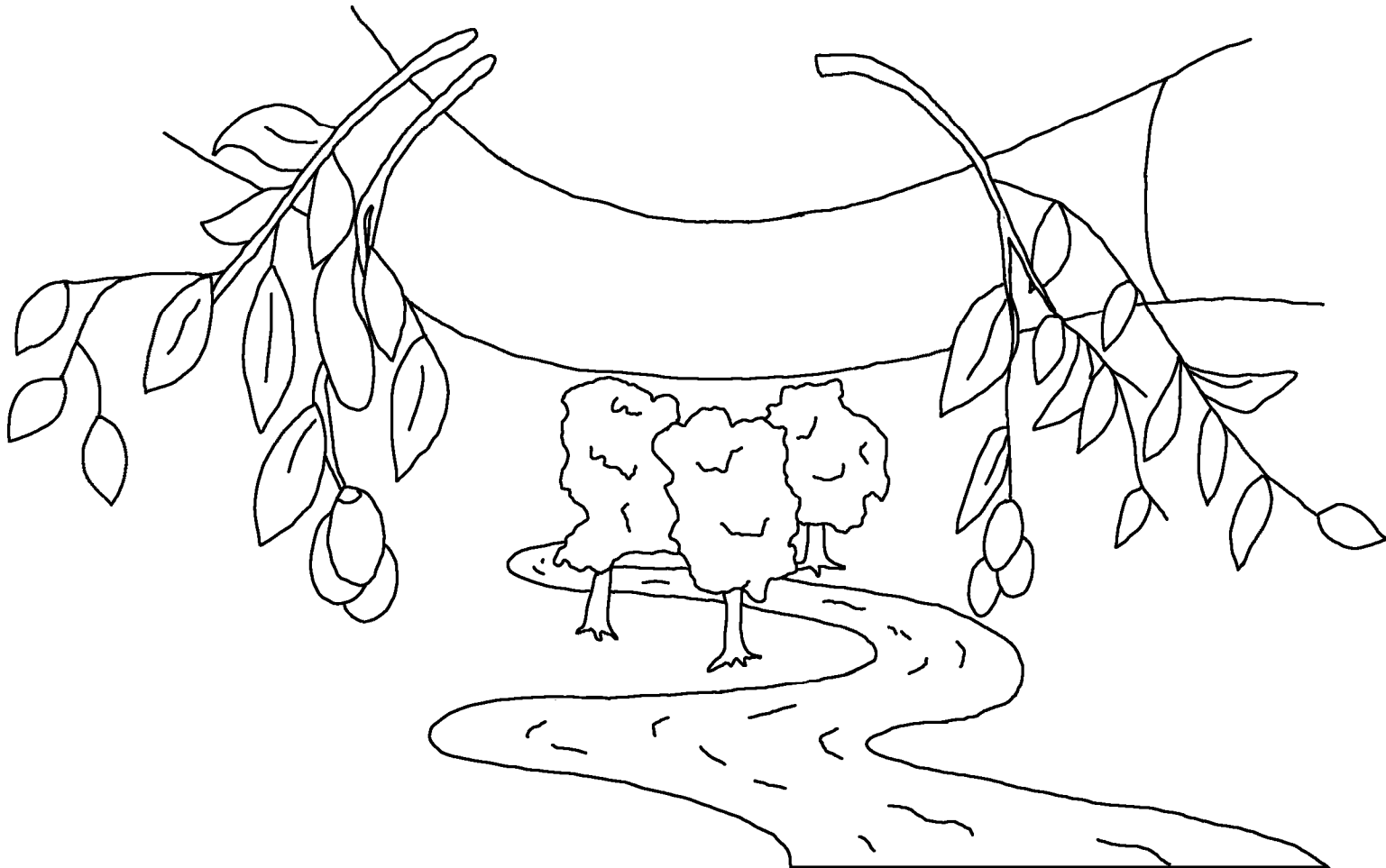
Ejum nkuk ajehng ajehng nehm jo jol go ejahbe jio. Eti etul ji Esowo, j'nehm ji li ji mmon a njoro bahke jolo o. Alokeltum ebe bahke jo kak-e. Bo bahke jo nyehn esamahr ebe. Mbing enye bahke jolo go bo a mbuk.



Owo n kehm kpe nyehn akvne, egom jindiki jolo abonse, egom jehko anebkul, bo yim go mbuksong eti etul jio. Esowo kehm lennge awer, kehm kpe lennge nwer nyehko nyi jolo nwer nyi elkpin. Akvne nyao, bo lame bo ana bo nyono go awer nyao, jang jang ana bo limi no. Nne awohng awohng no bo ki nyon mbing enye go nwer nyio nyi elkpin, bo rod-e na, ro kak go eto agun.



Etingi Etohko, a nkalanne, bo kpo bung re, “Ba!” Nong,  
nne awohng awohng no l'wuk ellum nia tob bung re,  
“Ba!” Nong, ye ji alahb m-e kor, á ba, ba ko alahb ma  
elkpin mbol mbol, nne awohng awohng no l'fere kor-e.



Esowo njini kor-e na, wo, á rodo  
Mmon mmon awohng ewe ka re, nne  
awohng awohng no l'taame tv-e, á  
nehm tiki kpo tan, á kpi elkpin  
ni li go njinanjini.



Rom 3:23

tibre ane kpee eblim abiafem. Ellub ni Esowo ebrin bo.

Rom 6:23

Tibre nsehng nyi abiafem, elkv ni. Ayare nya Esowo ka-  
mbol mbol, elkpin ni li go njinanjini ni, ni sehngge go  
abo nya Jisos Kraist Ntul ewahre.

Hibru 9:27

Ana nne awohng awohng bahke kpoko nkpelkpel anyehng,  
kehm song yiimi go eti elam ji Esowo,



## Efesus 2:8,9

Tibre nnoobo nyi Esowo nyi wahnge m ma bel eltahre tib go egahne eltaame, wahn sang wahnge, ayare nya Esowo nya. M belem eltahre tib go eltum alimi, eji nne awohng awohng l'k'jo wor nnyo.

## Rom 10:9,10

Tibre a l'fere yiimi ntianse re, "Jisos Ntul wo," fere taame go ega eltim re, "Esowo nyahm-e nyahme go elkv," a bahke bele eltahre. Tibre nne no ma taame go ege eltim, ye wo ma li eno go esamahr bi Esowo. Nne no kp'yiimi ntianse ka Jisos, ye wo ma bel eltahre.



Jon 3:16,17

Esowo njini kor-e na, wo, á rodo Mmon mmon awohng ewe ka re, nne awohng awohng no l'taame tv-e, á nehm tiki kpo tan, á kpi elkpin ni li go njinanjini. Tibre Esowo tumem Mmon ewe tv go njini nyia re á ba ka njini ebi. Á tum-e re á ba tahre njini nyia.

1 Jon 5:11-13

A wo li ntianse nyi li re, Esowo ma-r ka elkpin ni li go njinanjini. Elkpin nio ni li goji Mmon ewe. Nne no l'ko Mmon, á kpi elkpin. Nne no tohko ko Mmon no Esowo, elkpin á kpimm. N kp'nyono nwer nyia tv wahn ji ma taame tv mbing nyi Mmon no Esowo, eji n' l'kahn re, n' kpi elkpin ni li go njinanjini.



Jon 14; 2 Corinthians 5; Ellenge 4, 21, 22

Storyline by: Edward D. Hughes

Illustrated by: Lazarus  
and Alastair Paterson

Adapted by: Sarah S.

Ekajuk Bible (eka) ©2024 Luke Initiative for Scripture  
Translation

<https://www.bible.com/en-GB/bible/3992/GEN.1.EKA-011>

©2026 Bible for Children, Inc.

[www.M1914.org](http://www.M1914.org)

[www.bibleforchildren.org](http://www.bibleforchildren.org)

