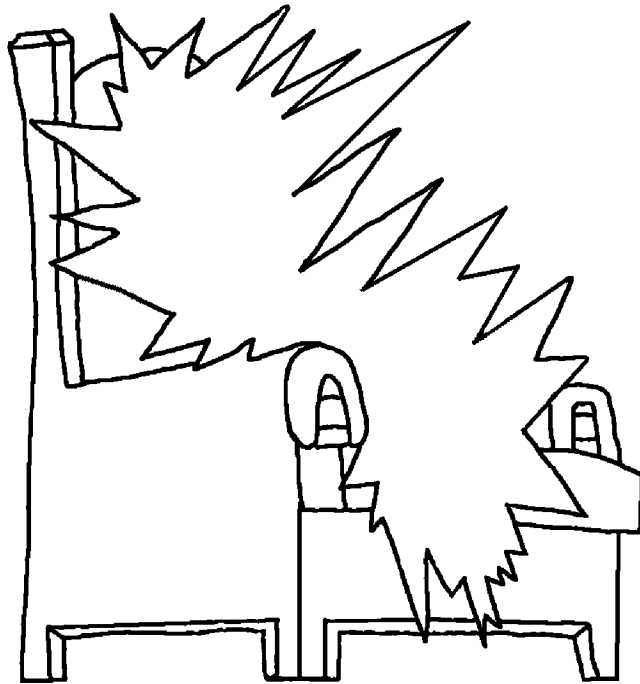


www.BibleForChildren.org

Juan 14



—K'ĩsia paraa p'ananaáati. Ma k'ãyaara ijãapatáati Tachi Ak'õrede mãik'aapa mĩde. Mĩ Ak'õre eujãde te chok'ara paraada aji, ichideerã-it'ee. Mãga-e pada paara, mĩa jarak'aji.



Parã naa wãit'ee te pi-ia oode parã-it'ee. Ma t'ẽepai mi waya cheit'ee parã atade, mi ome p'ananadamerã mi baparimaa. Mãgá parã ichita p'anapataadait'ee mi ome.



Mi, Juan, parã ñpema Cristo k'aurepa, parãk'a mi
t'ãri a-ba bapari perã iru ome. Mi ichiaba parã
k'õp'ãyo, tachi auk'a wãdait'ee perã Ak'õre

truadee mãik'aapa ñraweda
tachi auk'a choopata



perã Jesude ijãa
p'anide, tachi jiri
p'anì mĩda
miapidait'ee ma
k'aurepa.



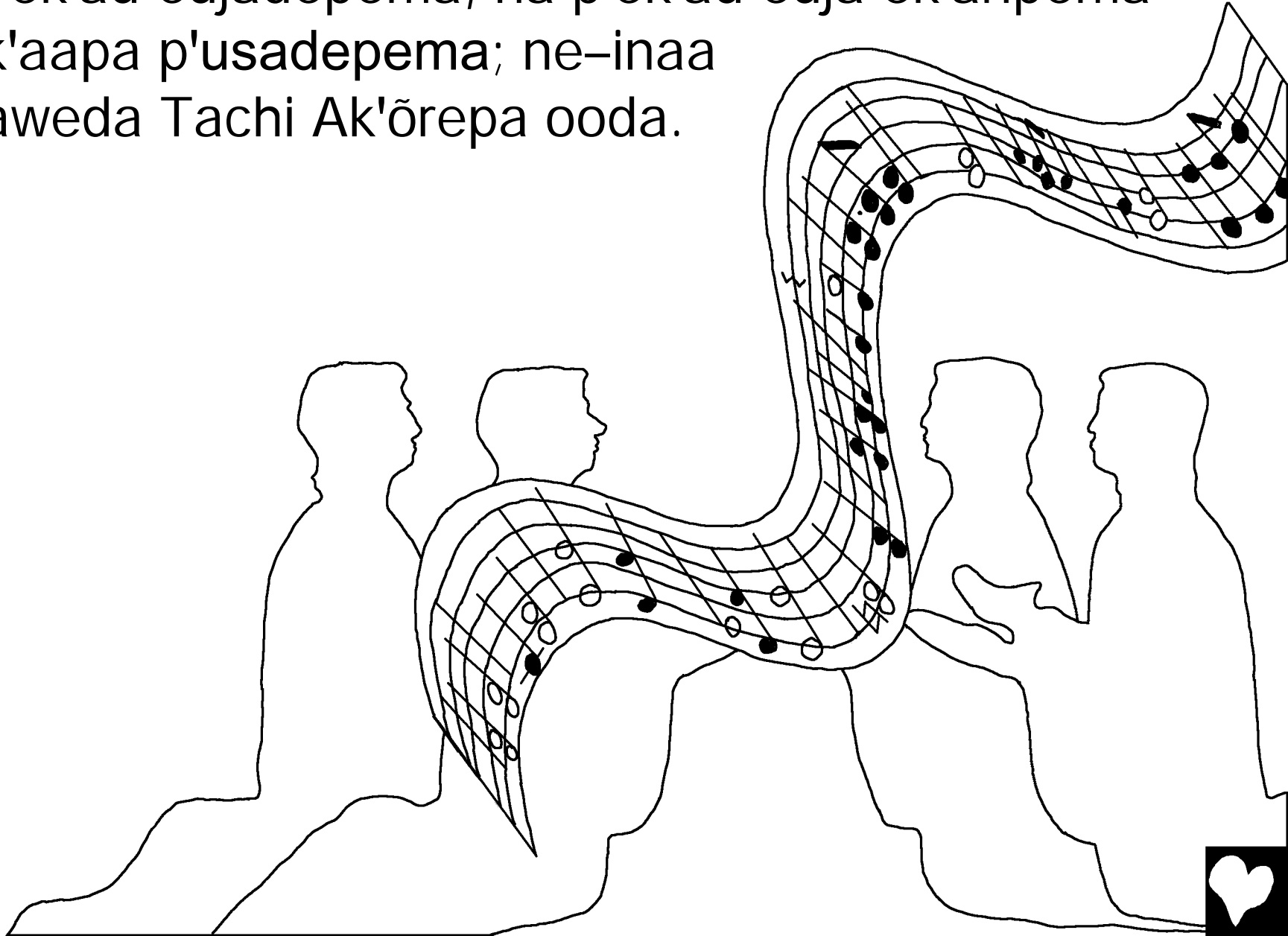
Mi Patmos islade pëijida Tachi Ak'õre Ūraa
jarateepachi perã mãik'aapa Jesupa
ooda jarateepachi perã.



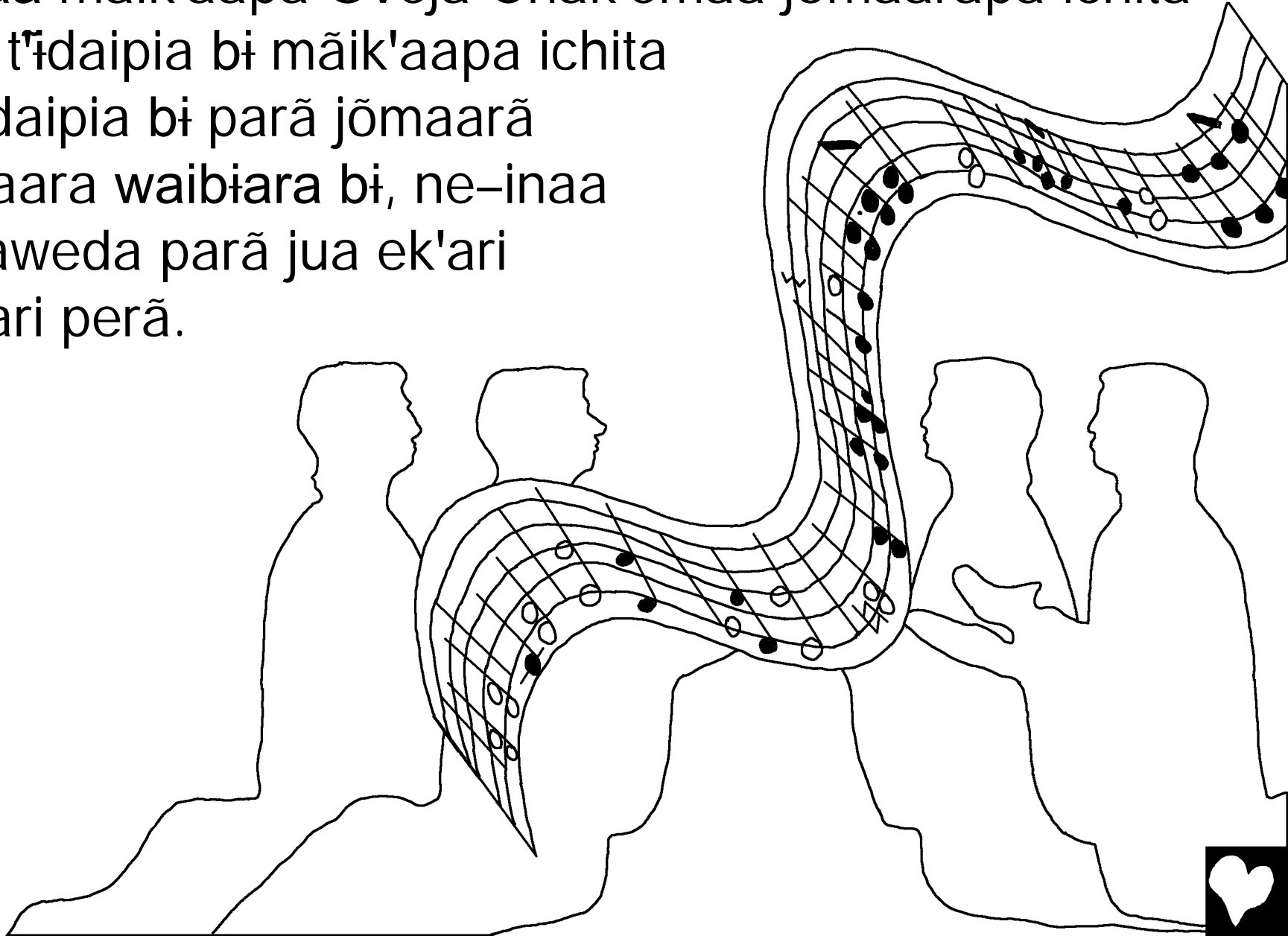
Aramata Tachi Ak'õre Jaurepa mi ateeji. Mama it'ari
mia unuji rey su-ak'i beepari bainĩ bi. Aiĩri Tachi Ak'õre
su-ak'i baji.



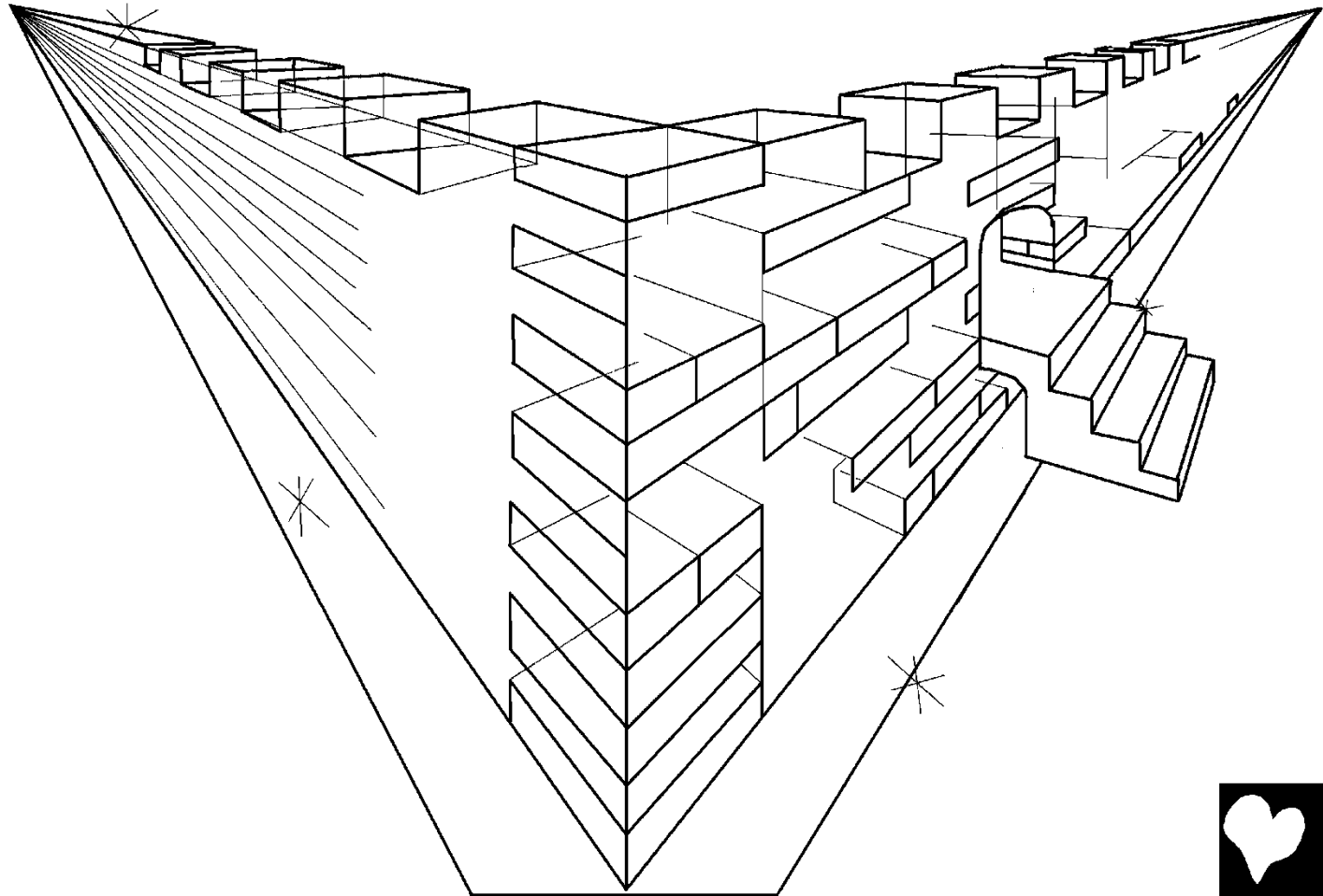
Māpai mīa ūriji jōma ne–inaa chok'ai p'anīrā it'aripema,
na p'ek'au eujādepema, na p'ek'au eujā ek'aripema
māik'aapa p'usadepema; ne–inaa
jōmaweda Tachi Ak'ōrepa ooda.



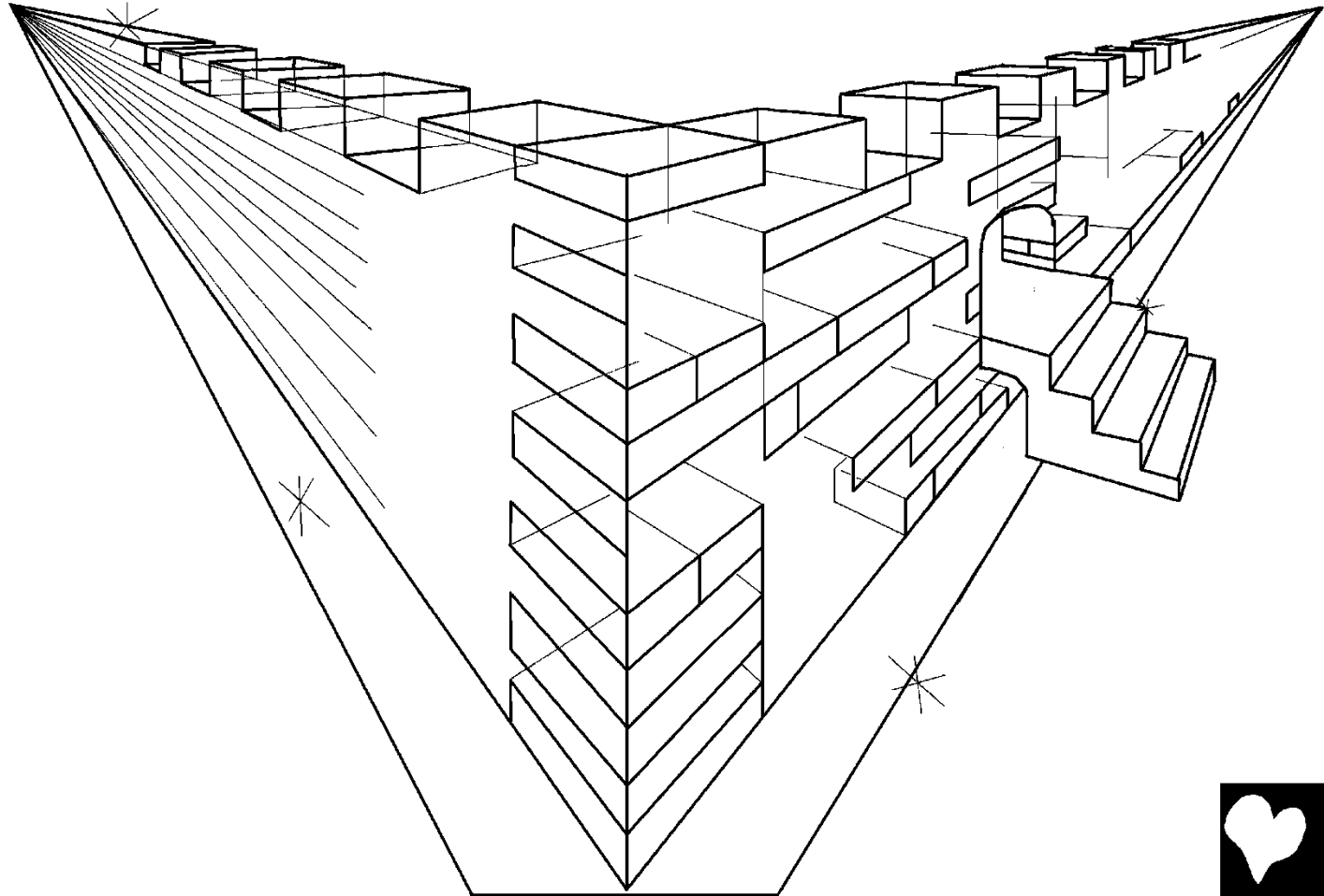
Māirāpa māgajida: —Rey su–ak'i beeparide su–ak'i
bīmaa māik'aapa Oveja Chak'emaa jōmaarāpa ichita
it'aa t'idaipia bi māik'aapa ichita
jaradaipia bi parā jōmaarā
k'āyaara waibiara bi, ne–inaa
jōmaweda parā jua ek'ari
bapari perā.



Unuji p'uuru Tachi Ak'õrepa ichi-it'ee jirit'erada. Māgī
Jerusalén p'uuru chiwidi baai cheji it'ariipa, Tachi Ak'õre
baparimāiipa. Pi-ia baji. Wěra chi-oo pi-ia jīparik'a
miak'āiit'ee pak'āri, māga pik'a baji ma p'uuru.



Māgá ak'ímaa bide ūriji ángel Ak'õre su-ak'í
beeparideepa golpe pedeeru: —ñrá Tachi Ak'õre
bapari eperãarã t'ãide. Bapariit'ee eperãarã ome. Ichi
p'uuru padait'ee. Tachi Ak'õre ichi k'ap'ia bapariit'ee ãra
ome mãik'aapa ãra Ak'õre pait'ee.



Māpai ma angelpa mimaa ak'ipiji to uchua bi Tachi
Ak'õre Oveja Chak'e ome su-ak'i beeparideepa.
Aidepema pania maarepida nejarra wēe baji. Bēi-sāa
baji vidriok'a. Ma paniapa eperāarā ichita
chok'ai p'anapata.



Ma p'uurude p'aniirāpa ak'ōrejīru jēra wa atane ĩdaa
faltada-e pait'ee, Tachi Ak'ōre k'īra wāreepa jērait'ee
perā ma p'uuru ĩri māik'aapa ma Oveja Chak'e ĩdaait'ee
perā lamparak'a.



Mamĩda ma p'uurude ne-inaa k'achia apida unuda-e
pait'ee. K'achia oopataarã apida mãik'aapa seewa
jarapataarã apida mama
unuda-e pait'ee.

Aba unudait'ee Tachi
Ak'õrepa t'ĩ p'ãpidaarã
Oveja Chak'e librode.



Ichia eperãarã tauba jômaweda
wẽpapiit'ee. Mãirã waa piuda–e
pait'ee; waa jarajẽeda–e pait'ee;
waa p'ua sentida–e pait'ee, irua
mãgee naawedapema ne–inaa
jômaweda wẽpapiit'ee perã.

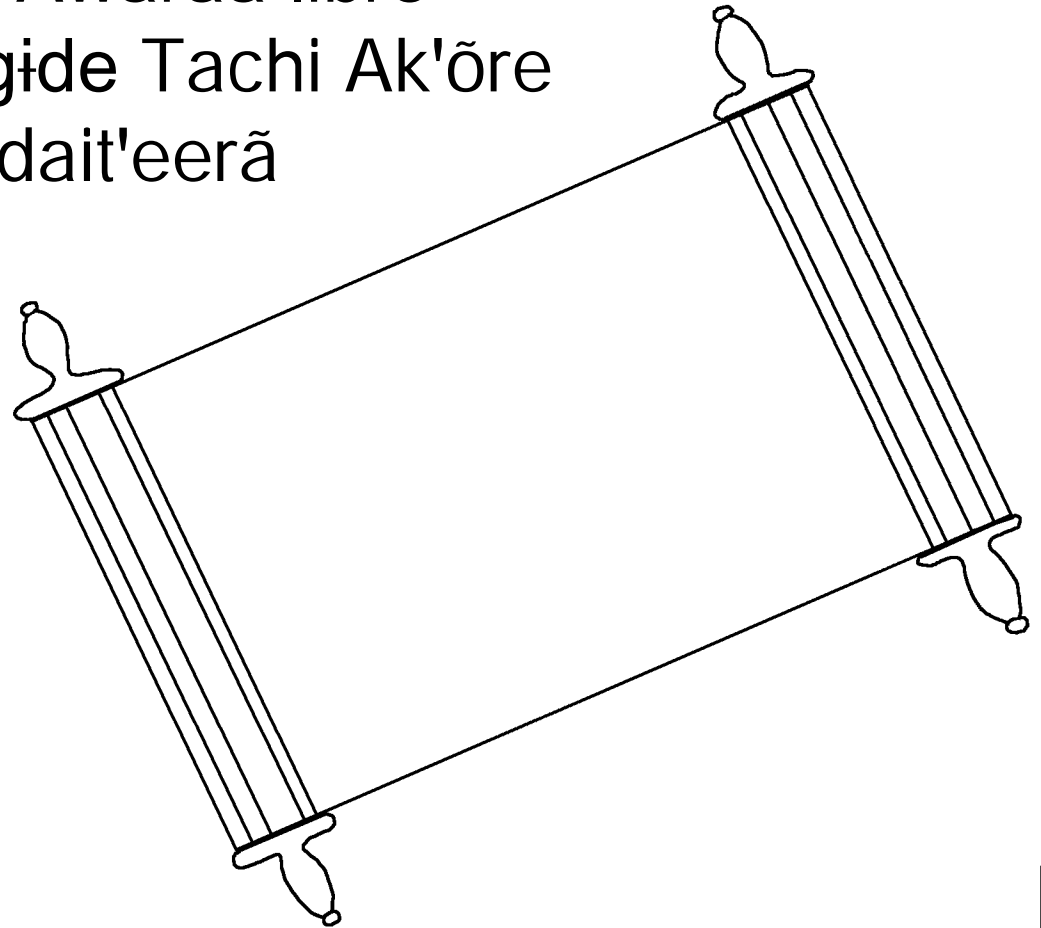


Ma p'uurude wē–e pait'ee ne–inaa apida Tachi
Ak'õrepa k'achiade baaipida, naapema eperãarãpa
p'ek'au k'achia oodap'edaa k'aurepa. Mãga pait'ee
Tachi Ak'õre, Oveja Chak'e ome su–ak'i beepari ma
p'uurude bapari perã.

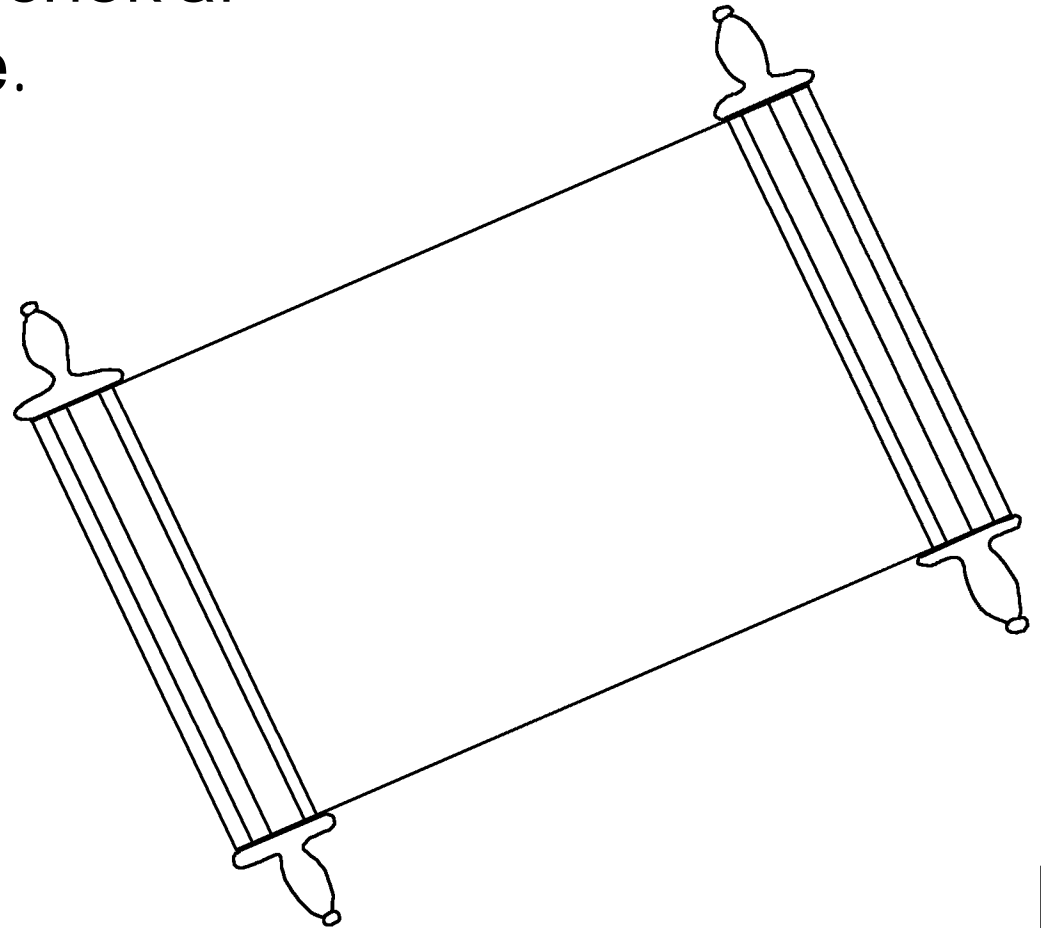
Mama ichideerãpa
ichita it'aa
t'ĩpataadait'ee
irumaa. Iru k'ĩra
unudait'ee
mãik'aapa ãchi
tau bĩiride iru
t'ĩ p'ã iru
p'aneedait'ee.



Māpai mia unuji piudap'edaarā; waibiara beerā,
ek'ariara beerā paara. Māirā bainī p'anajida ma rey
su-ak'ī beepari k'īrapite. Māpai angeleerāpa librora
ewat'ijida. Ma librode ne-inaa jōma eperāarāpa
oopatap'edaa p'ā baji. Awaraa libro
ichiaba ewat'ijida. Māgide Tachi Ak'ōre
ome ichita p'anapataadait'eerā
t'ī p'ā jēra baji.



Tachi Ak'õrepa ma piudap'edaaarãpa oopatap'edaa
p'ãda mãik'aapa chok'ai p'anirã t'ĩ p'ãda ak'iji jarait'ee
chisãgĩrã wãpii ichi truadee mãik'aapa chisãgĩrã
atuapii. Mamaa ichiaba bat'at'aajida jõmaweda t'ĩ
p'ã-ee beerã ma libro chok'ai
p'anirã t'ĩ p'ã jẽra bide.



Tachi Ak'õre Jaure m̃aik'aapa Oveja Chak'e w̃era;
Cristodeerãpa eperãarãmaa jarapata: —¡Chétì!
Jõmaarãpa na pedee ũrirutaarã auk'a
jaradaipia b̃i: —¡Chétì!



Jōma opisia p'anīrā chedaipia bi eperāarā chok'ai
p'anapipari pania tode, māgá ichita p'anapataadait'ee.
Māgī pania Tachi Ak'ōrepa pari teepari chi
to k'inia p'anīrāmaa.



—Tachi Ak'õrepa na p'ek'au
eujãdepemaarã audú k'inia iru bada
perã, ichi warra apai iru bada pëiji
piumerã eperãarã pari. Eperãpa
iru Warrade ijãa bi pirã, atua-e.
Jai-idaak'ãri, Ak'õre
eujãde banait'ee.



Romanos 3:23 Jōmaarāpa p'ek'au k'achia oopata. Eperā
apida wē-e wāara ne-inaa jōmaweda oopari
Ak'ōrepa oopi bik'a.

Romanos 6:23 Wāara p'ek'au k'achia oopataarā piudak'āri,
atuadait'ee. Mamīda Cristode ijāapataarā it'aa wādait'ee
māik'aapa ichita p'anapataadait'ee Tachi Waibia Jesucristo
ome, Tachi Ak'ōrepa māga k'inia bairā.

Hebreos 9:27 Eperā chaa piuda aba piut'ee. Maap'eda
Tachi Ak'ōrepa ak'iit'ee ma eperāpa pia maa-e pirā k'achia
ooda na p'ek'au eujāde bi misa.

Efesios 2:8,9 Maperāpi parā Cristode ijāadak'āri, Tachi
Ak'ōrepa parā o k'achiadeepa k'aripa ataji atuanaadamerā.
Pāchi k'īradoopa ma o k'achiadeepa p'oyaa uchiada-e paji.
Tachi Ak'ōrepapai eperāarā madeepa uchiapii.



Eperãarã ãchi k'ĩradoopa madeepa uchiada paara, mãgak'ajida: "Tachia pia oopata k'aurepa Tachi Ak'õrepa k'aripaji." Mamĩda mãga-e. Tachi Ak'õrepapai tachi ijãapataarã mãgá o k'achiadeepa k'aripa atapari, apida pedee audua pedeenadamerã.

Romanos 10:9,10 Eperãpa jara bi pirã: "Jesucristo Michi Waibia" mãik'aapa t'ãripa wãara ijãa bi pirã Tachi Ak'õrepa Cristo chok'ai p'irabaipiji, Tachi Ak'õrepa ma eperã wãpiit'ee ichi truadee. T'ãripa Cristode wãara ijãadak'ãri, p'ek'au k'achia wẽe p'aneepata Ak'õre k'ĩrapite. Ma awara tachi it'aideepa jaradak'ãri, "Jesucristo Michi Waibia", ak'ipipata irua tachi o k'achiadeepa k'aripa ataji.



Juan 3:16,17 —Tachi Ak'õrepa na p'ek'au eujãdepemaarã audú k'inia iru bada perã, ichi warra apai iru bada pëiji piumerã eperãarã pari. Eperãpa iru Warrade ijãa bi pirã, atua-e. Jai-idaak'ãri, Ak'õre eujãde banait'ee. Tachi Ak'õrepa ichi Warra pëi-e paji na p'ek'au eujãdepemaarã atuapiit'ee. Jĩp'a pëiji eperãarã o k'achiade wãdap'edaadeepa k'aripa atade atuanaadamerã.

1 Juan 5:11-13 Tachi Ak'õrepa jara bi tachia iru Warrade wãara ijãadak'ãri, ichita p'anapataadait'ee iru ome. Mapa jaradai: "Chi Tachi Ak'õre Warrade wãara ijãapari it'aa wãit'ee. Mamĩda chi Tachi Ak'õre Warrade ijãa-e bi it'aa wã-e pait'ee. Mãgĩ atuait'ee." Mia jõma jara aupada na k'art'ade p'ãji parã, Tachi Ak'õre Warrade ijãapataarã, k'awaadamerã wãara ichita p'anapataadait'ee Tachi Ak'õre ome.



Juan 14; 2 Corintios 5; Apocalipsis 4, 21, 22

Storyline by: Edward D. Hughes

Illustrated by: Lazarus
and Alastair Paterson

Adapted by: Sarah S.

Epena Bible (sja) ©2005, 2010, 2015 Wycliffe Bible
Translators, Inc. All rights reserved.

<https://live.bible.is/bible/SJATBL/MAT/1>

©2026 Bible for Children, Inc.

www.M1914.org

www.bibleforchildren.org

