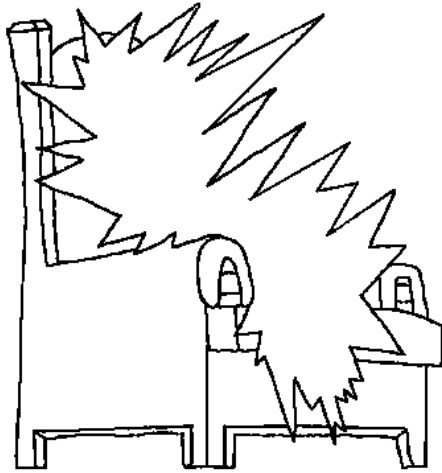


# Ɖeviwo *fe* Biblia he

## Dzifo, Mawu *fe* Afe Nyui la



Enjɔla: Edward Hughes

Nutala: Lazarus

Egɔmedɛla: Dekorn Hope

Ame si tro asi le enj: Sarah S.

Dutinya 60 le 60 me

[www.M1914.org](http://www.M1914.org)

*Bible for Children, PO Box 3, Winnipeg, MB R3C 2G1 Canada*

Mɔdɛdɛ: Mɔdɛdɛ li be nàgbugbo agbalē sia ata ke menye be nàdzrae o.

Euegbe

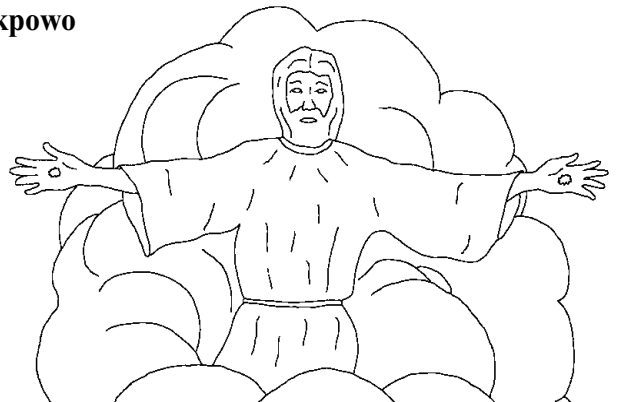
Ewe

Esi Yesu nɔ anyigba dzi la, egblɔ dzifo ɲutinya na efe nusrɔlawo. Eyɛe be, “Fofonye *fe* me” eye wògbɔ be sã gedewo le afi ma. Sã nye afe gã nyakpɔ aɛe. Dzifo lolo eye wònya kpɔ wu afe ɛe sia ɛe si le anyigba dzi la.



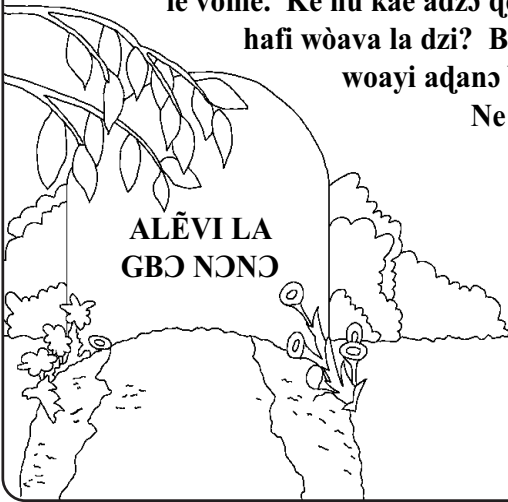
1

Yesu gblɔ be, “Meyi be madzra nɔfe ɛe ɛe na mi. Eye ne medzra nɔfea ɛe na mi vɔ la, mava kplɔ mi ayi ɛekuinye gbɛe.” Esi Yesu tsi tsitre tso ame kukuwo dome la, edzo yi dzifo. Esi efe nusrɔlawo nɔ ekpɔm la, wokɛe yi dzifo eye wòbu ɛe alilikpowo me.



2

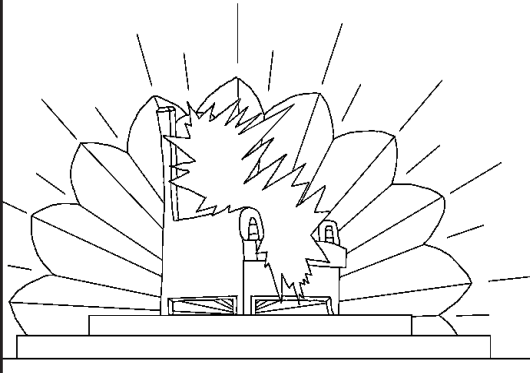
Tso nudzɔdzɔ sia dzi ko la, Kristotɔwo ɔɔa ŋku Yesu fe tɔtrɔ gbɔ fe ŋugbedodo la dzi. Yesu gblɔ be yeava kpata, le vome. Ke nu kae adzɔ ɔ Kristotɔ siwo aku hafi wòava la dzi? Biblia gblɔ na mí be, woayi aɔaŋo Yesu gbɔ enumake. Ne miaku le ŋutilã me la, míanɔ Afetɔ la gbɔ le dzifo.



ALÉVI LA  
GBO NONO

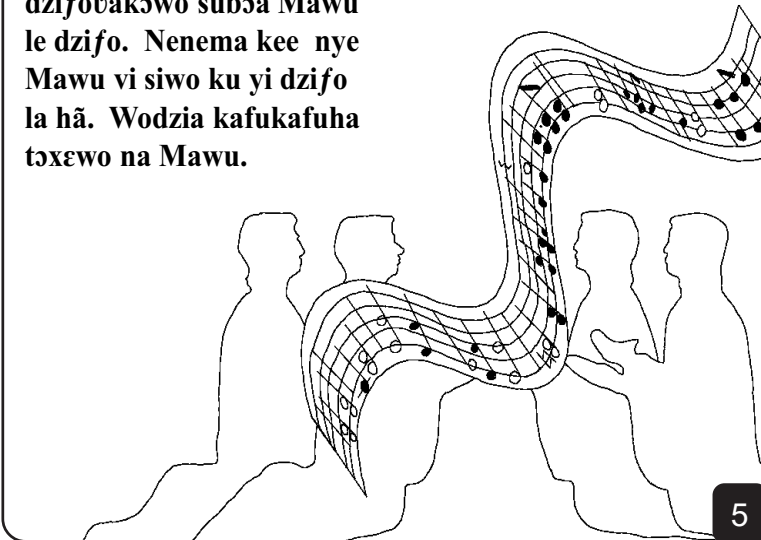
3

Biblia fe agbalẽ mamletɔ, Nyadɛɛfia, fo nu tso dzifo fe nyonyo ŋuti na mí. Nu si ganyo wu lae nye be dzifo nye Mawu fe afe me. Mawu le afi sia afi gake dzifoe efe fiazikpui la le.



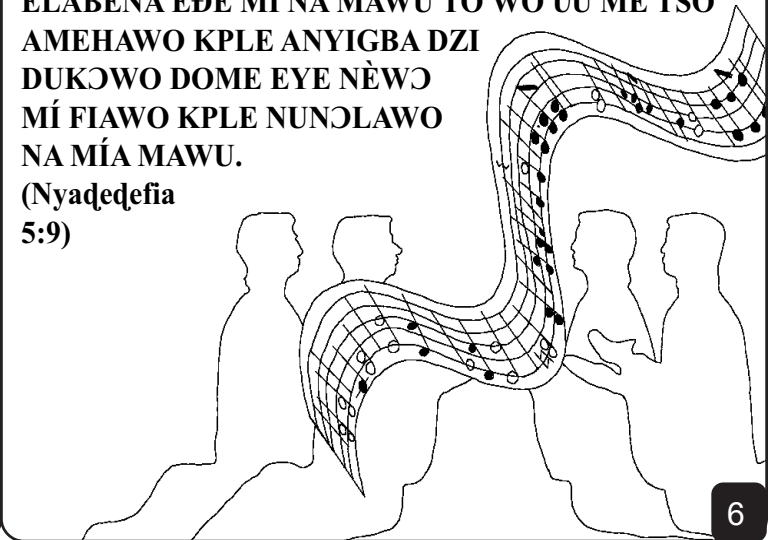
4

Mawudɔlawo kple dzifovakɔwo subɔa Mawu le dzifo. Nenema kee nye Mawu vi siwo ku yi dzifo la hã. Wodzia kafukafuha tɔxewo na Mawu.



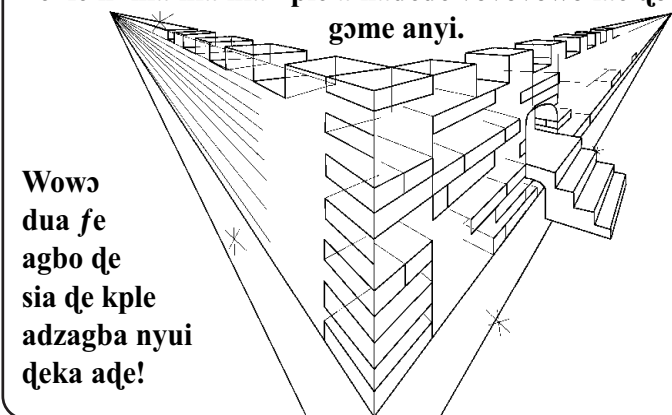
5

Ha ɔka aɔe si wodzi la fe nyatiwoe nye esi: WÒE DZE ELABENA ÈDE MÍ NA MAWU TO WÒ UU ME TSO AMEHAWO KPLE ANYIGBA DZI DUKOWO DOME EYE NÈWO MÍ FIAWO KPLE NUNɔLAWO NA MÍA MAWU. (Nyadɛɛfia 5:9)



6

Biblia fe agbalẽ mamleawo kɔ dzifo ŋuti be enye “Yerusalem Yeye la”. Elolo ale gbegebe eye wotɔ kpɔ kɔkɔ aɔe ɔe enu. Yaspin-kpe siwo me kɔ abe kristalo ene lae wotsɔ ɔo efe gliwoe. Adzagba kple kpe xɔasi siwo le keklẽm mlamlamla kple amadede vovovowo lae ɔo gli la gɔme anyi.



Wowɔ dua fe agbo ɔe sia ɔe kple adzagba nyui ɔka aɔe!

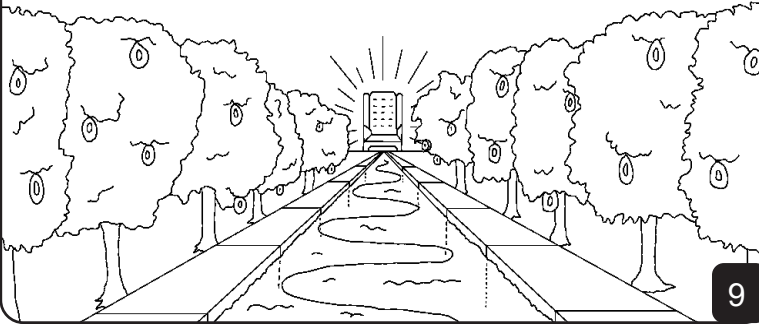
7

Wometua agbo xɔasi siawo gbedegbede o. Na míage ɔe eme eye miakpɔ eme ɔa ... AO! Dzifodu me nya kpɔ ŋutɔ. Wotso dua kple sika si le abe ahuhẽ ene. Wotu dua fe mɔwo hã kple sika.



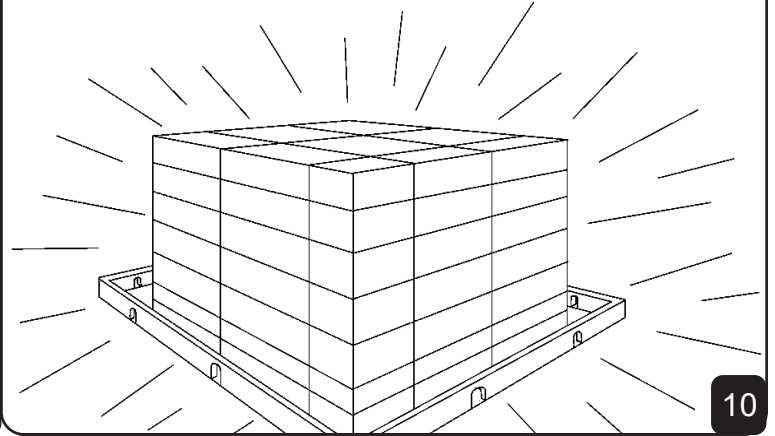
8

Agbe t̄sisi nyui si me k̄o kenken la si tso Mawu fe fiazikpui la gb̄o. Agbeti si n̄o Eden-b̄o me gb̄a la le t̄sisi la fe go eveawo dzi. Ati sia le t̄x̄e. Etsea ku vovovo wuieve, kutsetse d̄eka yleti d̄e sia d̄e. Agbeti sia fe aṅgbawo nye duk̄owo fe d̄oȳgb̄e.



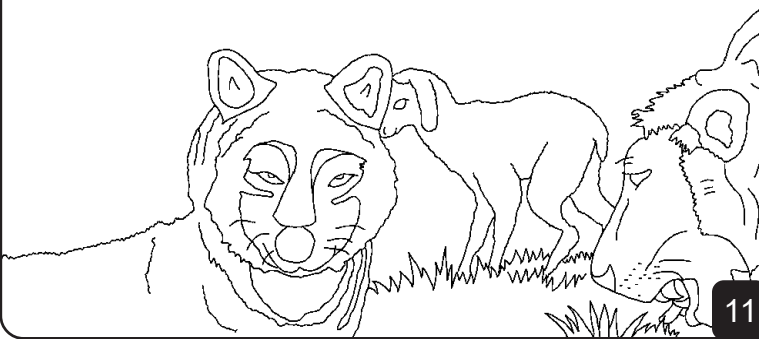
9

Ye kple yleti mehiã le dzifo o. Mawu fe ñutik̄ok̄e zu kekeli ȳe f̄uu. Zã mele afi ma o.



10

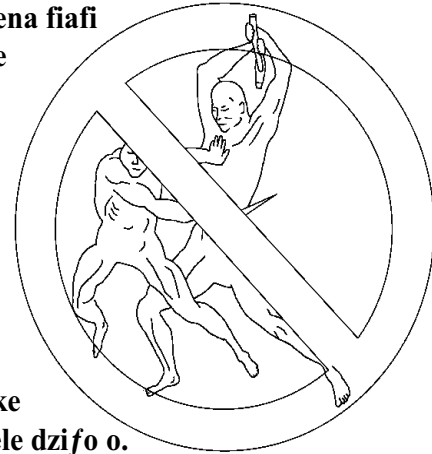
Lã siwo le dzifo la hã to vovo. Wofa eye wol̄ã ame. Amegãxi kple al̄ewo qua gbe d̄ekae. Dzata ses̄ewo hã le gbe d̄um abe nyi ene. AFETO la gbl̄o be, “Womawo v̄o aḍeke alo agbl̄e naneke le nye to k̄ok̄e la dzi o.”



11

Ne miel̄e ṅku d̄e dzifo ṅu nyuie la, miakp̄e be nanewo bu. Womegb̄la dzrenya aḍeke le afi ma o. Ame aḍeke mew̄a dzre alo dzia eḍokui t̄o o. Womedea ga v̄otruawo me o, elabena fiafi aḍeke mele dzifo o.

Alakpat̄o, amewula alo ame v̄oḍi aḍeke mele dzifo o. Nu v̄o aḍeke fomevi mele dzifo o.



12

Le Mawu gb̄o le dzifo la, aḍatsi aḍeke meli o. Ye aḍewo yi la, Mawu viwo faa avi le agbe sia me d̄e xaxawo ta. Ke le dzifo la, Mawu atutu aḍatsiwo katã na wo.



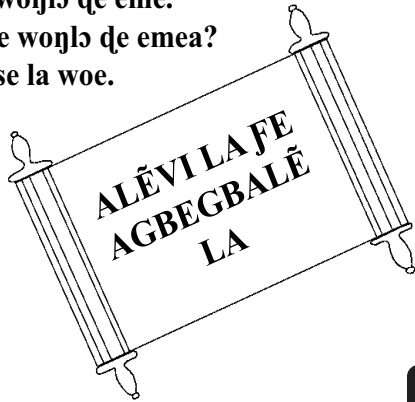
13

Ku hã mele dzifo o. Mawu fe amewo an̄o egb̄o tso mav̄omav̄o me. Nuxaxa, avifafa kple vevesese aḍeke mele dzifo o. Ame siwo katã le dzifo la akp̄o dzidzo yi mav̄omav̄o me.



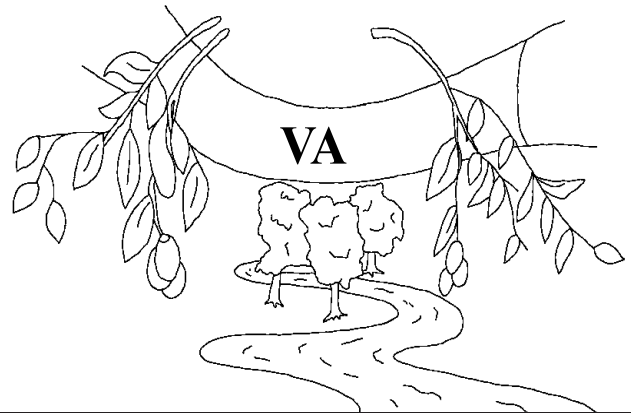
14

Gawu la, Dzifo nye n̄tsuviwo kple nȳnuviwo (kple ame tsitsi) siwo x̄o Yesu Kristo dzi se abe wofe ðela ene, eye woḍo toe abe wofe Afet̄o ene la t̄o. Agbal̄ẽ aḍe le dzifo si woḍe n̄k̄o na be Al̄evi la fe Agbegbal̄ẽ la. Amewo fe n̄k̄owo s̄n̄j won̄l̄o ḍe eme. Ènya ame siwo fe n̄k̄oe won̄l̄o ḍe emea? Ame siwo x̄o Yesu dzi se la woe. ðk̄owò le afi maa?



15

Biblia fe nya mamleawo tso Dzifo n̄u la nye ameȳȳo. “Eye Gb̄ogb̄o la kple n̄ugbet̄o la gbl̄o bena, ‘Va!’ Eye ame si see la negbl̄o be ‘Va!’ Eye ame si tsik̄o le wuwum la neva. Ame si l̄õ la neva x̄o agbet̄si la faa.”



16

Dzifo, Mawu fe Afe Nyui la

Woakp̄o n̄utinya sia tso Mawu fe nya la,  
Biblia me,

le

Yohanes 14; Korintot̄owo II 5;  
Nyad̄ed̄efia 4, 21, 22

“Wò nya la kl̄ẽ ḍe menye.”  
Psalmowo 119:130



Mawu nya be míew̄o nu gbebl̄ẽ  
siwo nye nu v̄wo la. Nu v̄o fe tohehee nye ku.

Mawu l̄õ mí ale gbebe be wòḍo Via, Yesu ḍa be wòaku ḍe atsitsoga n̄u eye wòaxe míafe nuv̄õfe la ḍe mí nu. Yesu va n̄o agbe le anyigba sia dzi eye wògat̄o yi dzifo! Az̄o Mawu ate n̄u at̄o míafe nu v̄wo ake mí.

Ne èdi be yeadzud̄o nu v̄õ siwo n̄ew̄ona la, ekema gbl̄o nya siawo na Mawu: Mawu Fof̄o, Mex̄e se be Yesu ku ḍe tanye eye wògale agbe fifia. Meḍe kuku va ge ḍe menye eye n̄ats̄o nye nu v̄wo akem, ale be agbe yeye nasu asinye eye mava n̄o gb̄owò gbe ḍeka tso mav̄o yi mav̄o me.

Kpe ḍe n̄unye be maḍo to Wò eye man̄o agbe na  
Wò abe viwò ene. Amen. Yohanes 3:16

Xl̄ẽ Biblia eye n̄ado gbe ḍa na Mawu gbe sia gbe!