

www.BibleForChildren.org

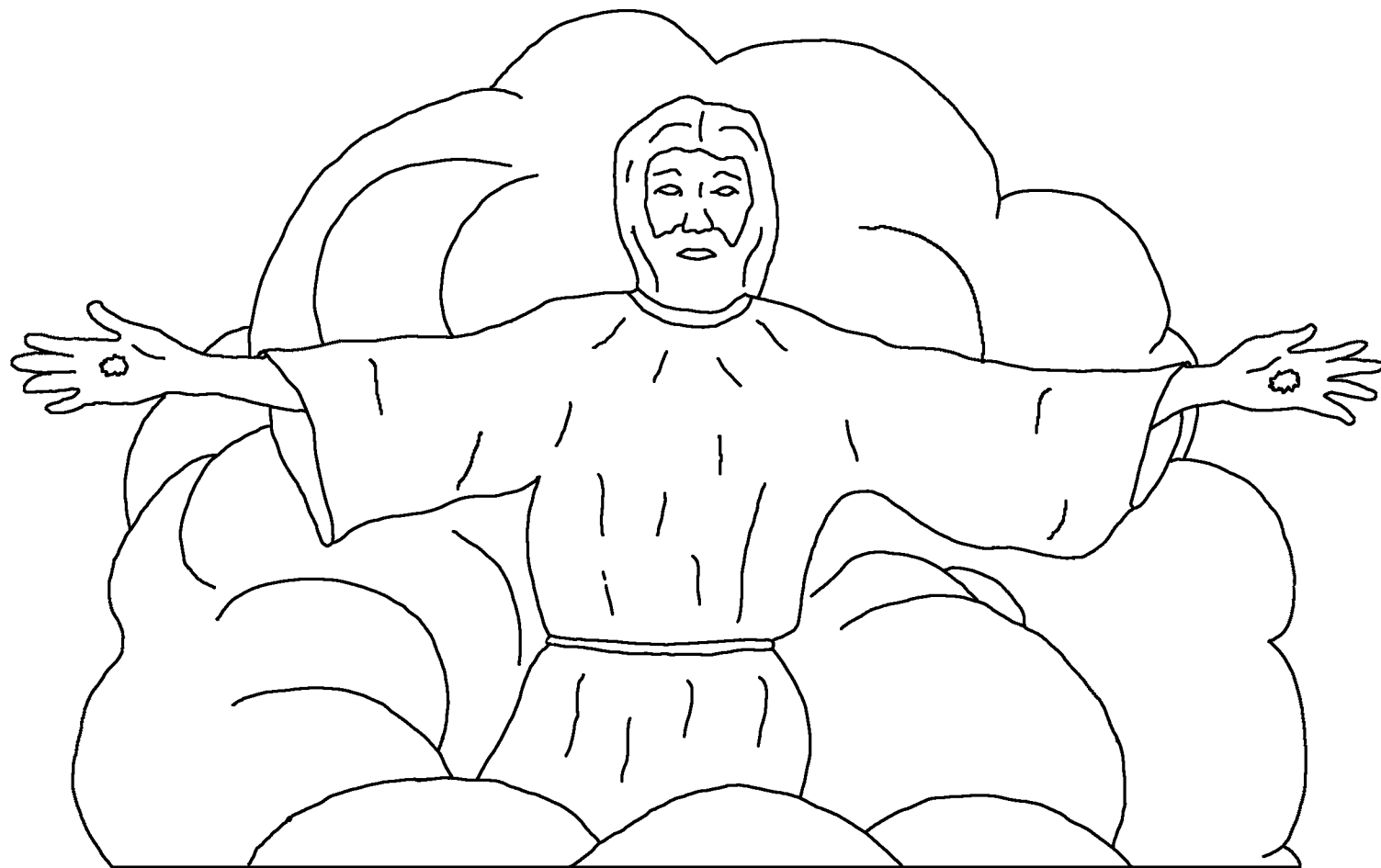
Azã 14



Azezi le yele ba yeti: «Da base-ya ti ya sũure sã'am.
Bo-ya Nawēnne sira, la ya bo mam mẽ sira. Kẽ'a zẽ'esu
boe mam So Nawēnne yire zo'oge me. Mam we'esu ti m
ka malge la zẽ'a ya iyã. La sãn dagi ni bela,
mam kãn yele ni ya.»

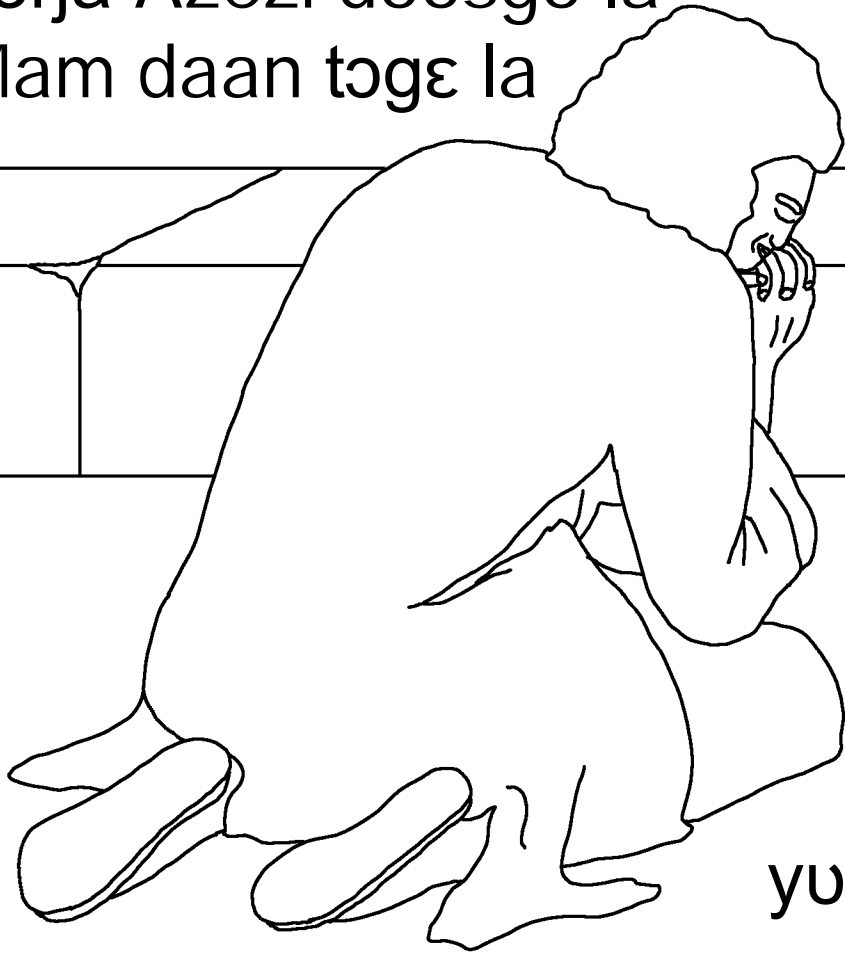


«La mam sãn sēŋε ka malγε zē'a la ya ãyã, mam wun
leme wa'am wa taru ya sēŋε mam zē'am, tu mam n boe
zē'a na, yãma mẽ bona bilam.»



Mam de la Azã n de ya sobia n po nãmsra, lagum
na yãma po tara pure Nawẽnne so'olum na
puam, ken po lagum na yãma mõrgra

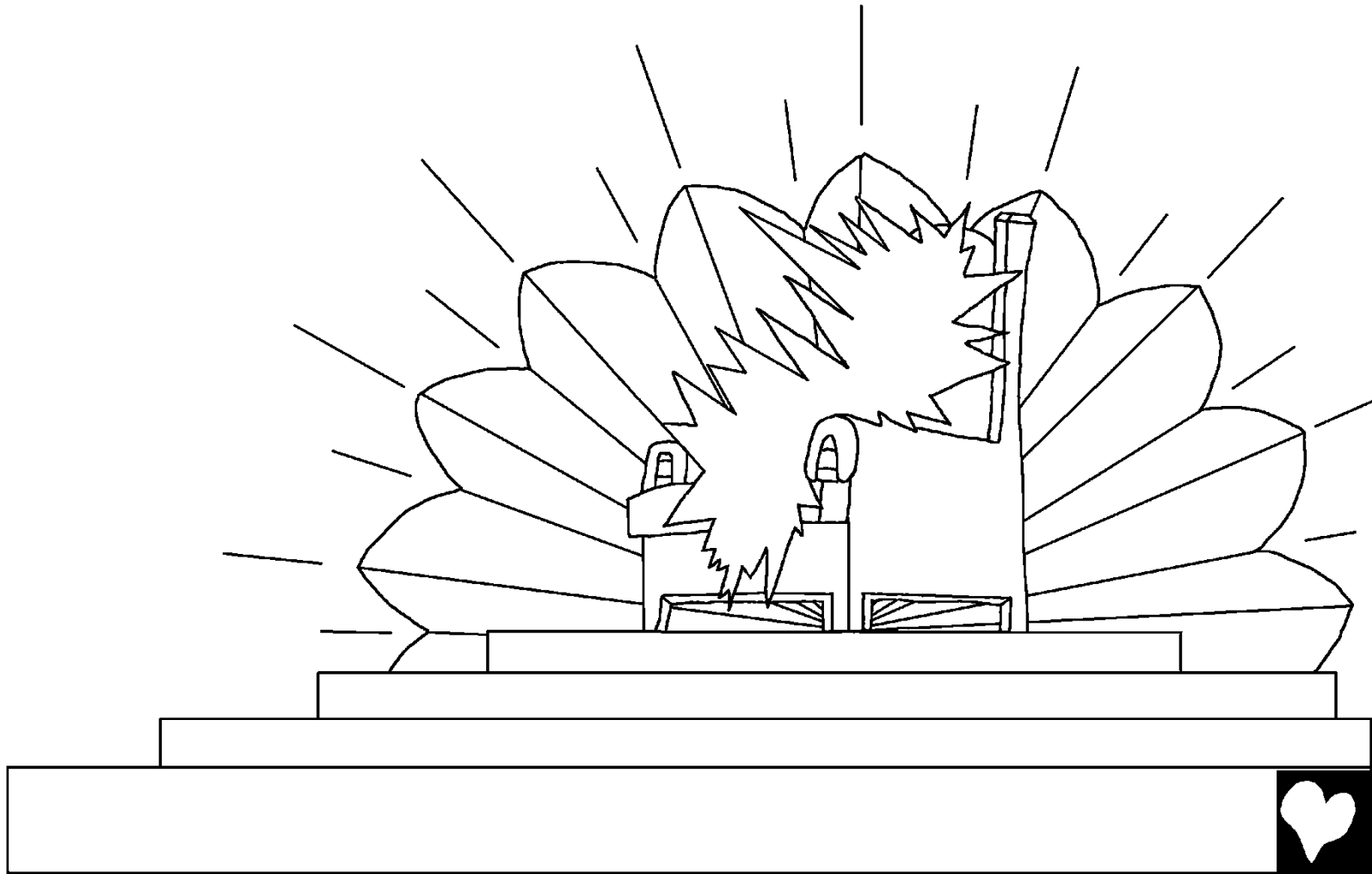
sẽnna nẽña Azezi doosgo la
puam. Mam daan tõe la



Nawẽnne yetõga, la
Azezi-krisi yelle, ti
ba tarı mam sẽnne
tẽña ti ko'om gilge
yu'ure n de Patmõsi.

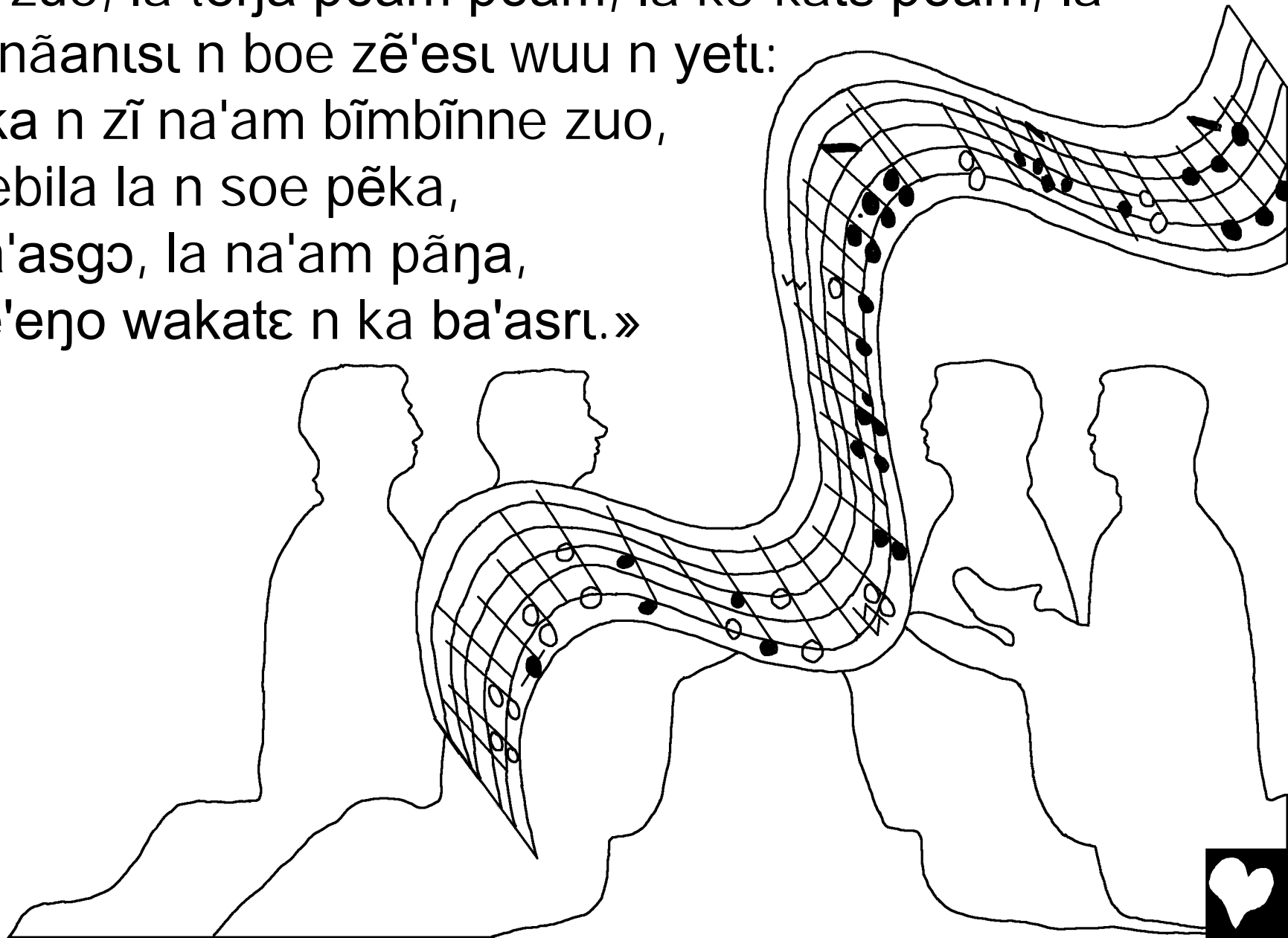


Ti Nawēnne Sia dare bona la mam boti mam yē na'am
bĩmbĩnne n boe Nawēnne yire, ti nēra zēa a zuo.



Ti mam wōm bōn-nāanisi wuu n boe Nawēnne yire, la tēja zuo, la tēja puam puam, la ko-kāte puam, la bōn-nāanisi n boe zē'esi wuu n yeti:

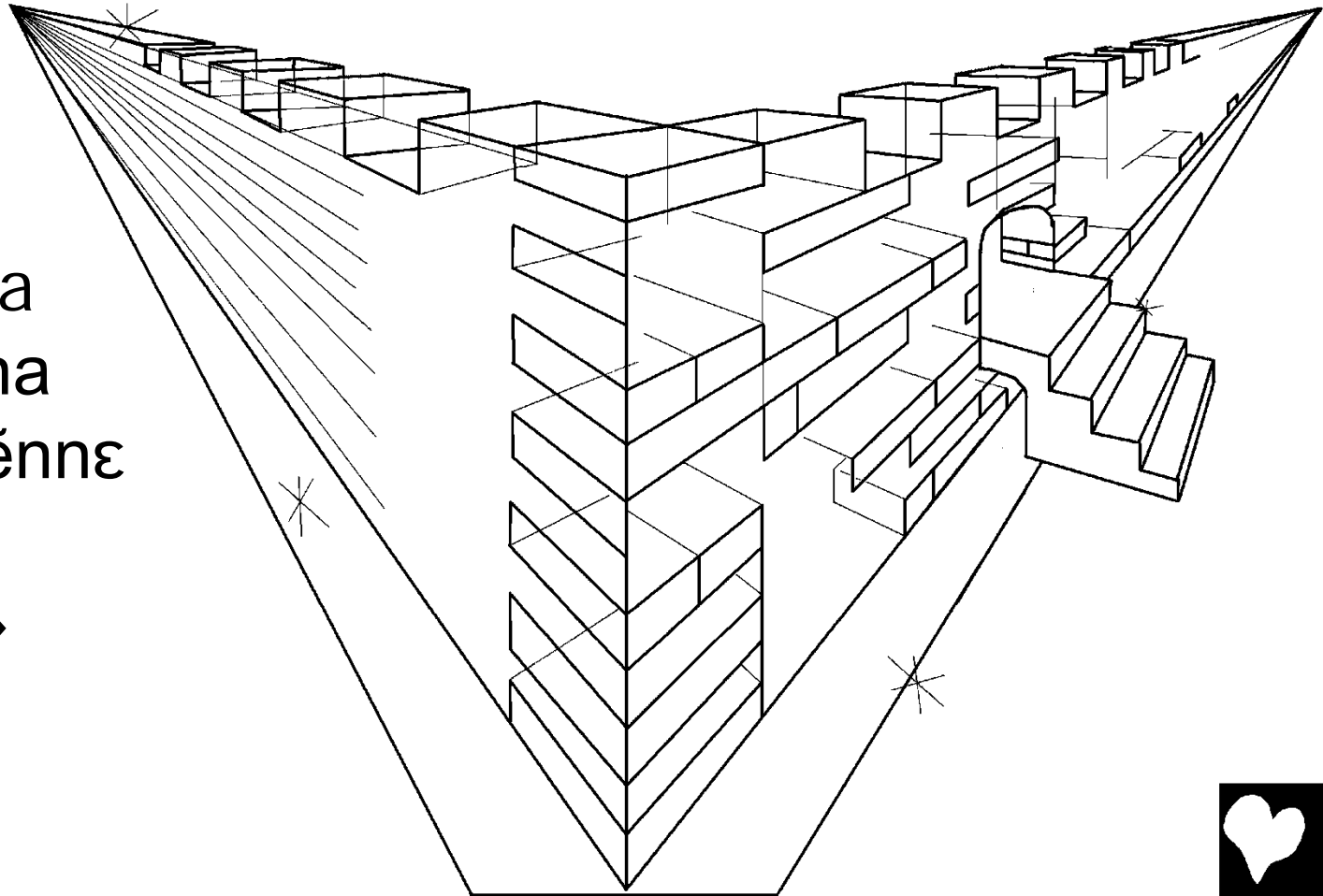
«Seka n zī na'am bīmbīnne zuo,
la Pebila la n soe pēka,
la nā'asgo, la na'am pānja,
la ke'engo wakate n ka ba'asru.»



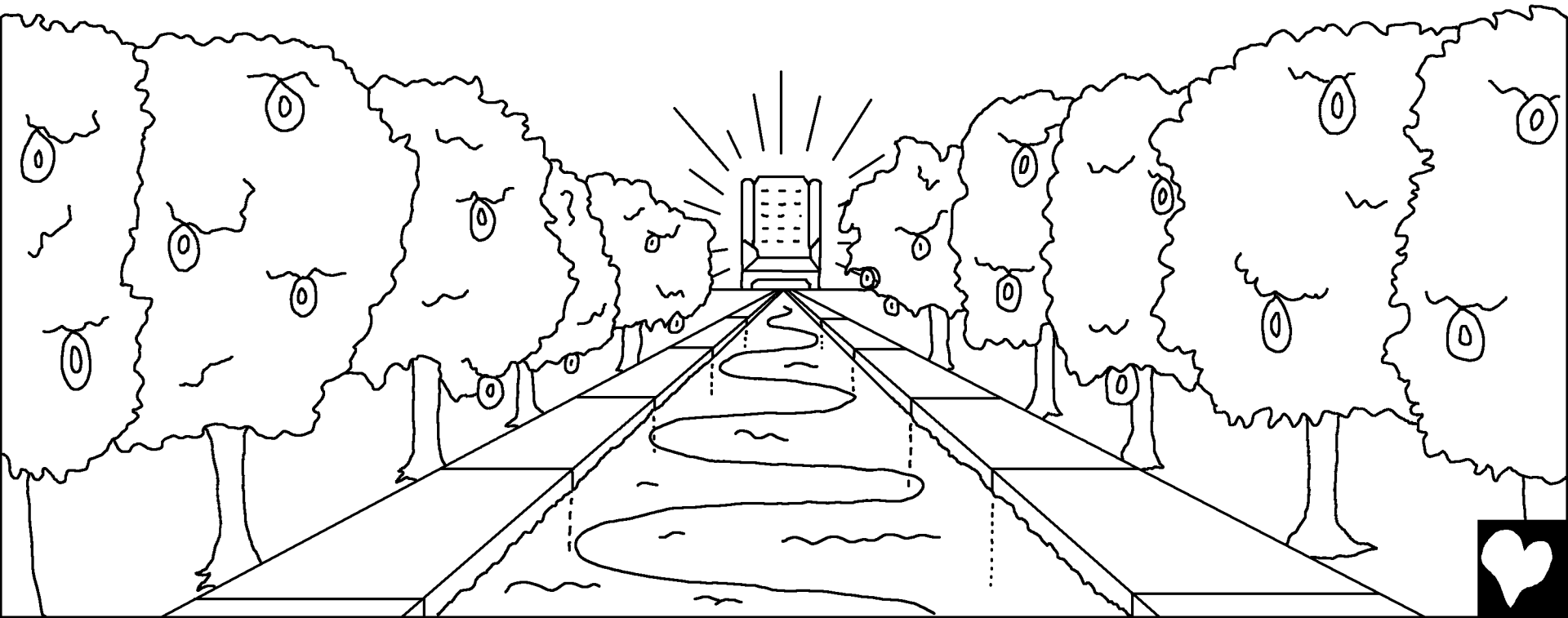
La mam yē la Nawēnne tēŋa n de Zerizalem paalga n ze'ele saazuum Nawēnne zē'am sigra. A malge me āna sōŋa wu pōka n ye nēnnōm futo māasum a mēŋa ti a ele a sira. Ti mam wōm kōa n ze'ele na'am bīmbīnne na zē'am tōge ke'enke'em yeti: «Nawēnne kē'a zē'am boe la

nērsaalba
tēŋasuka.

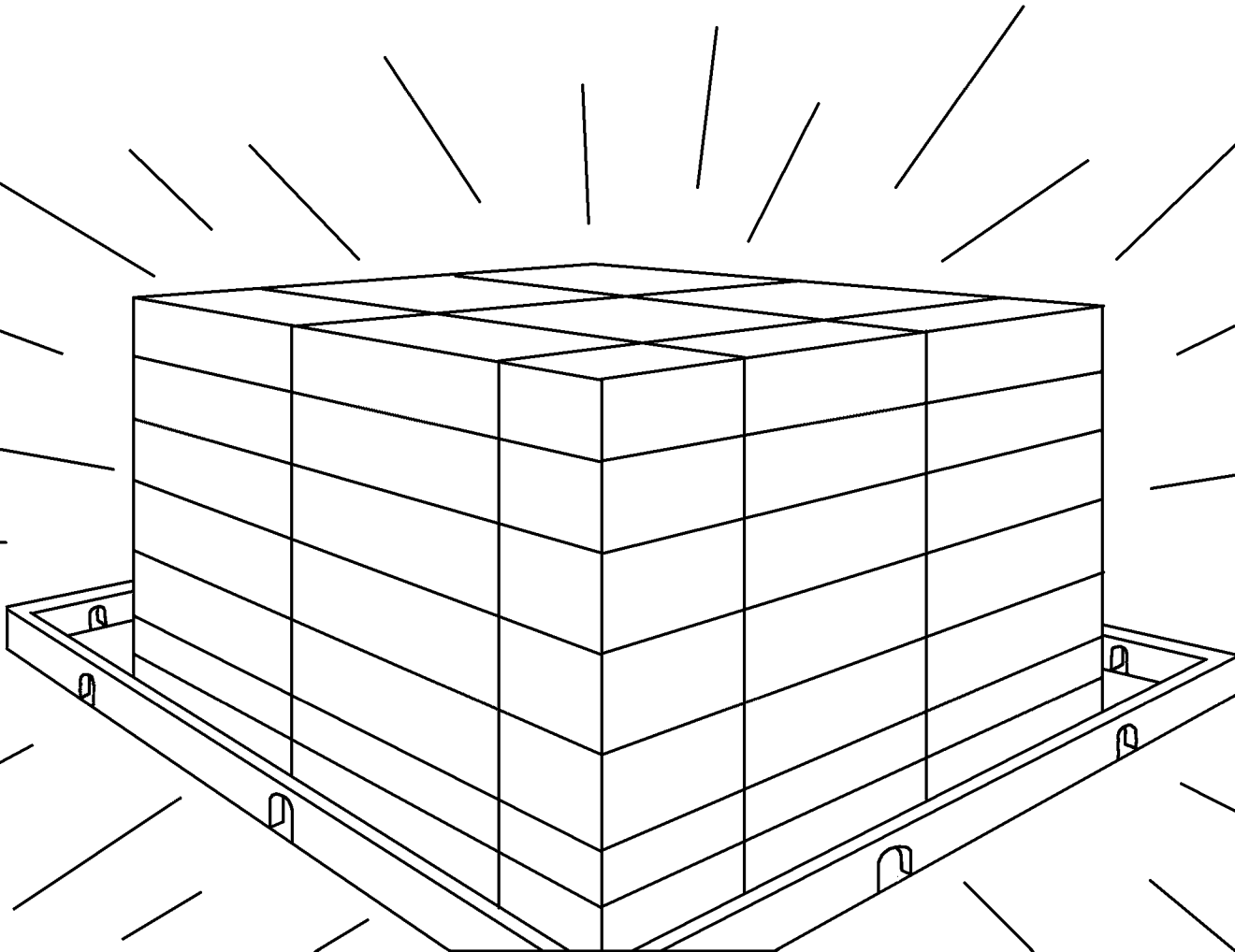
A wun kē'era la
ba ɛ, ti ba dɛna
a nērba. Nawēnne
mēŋa n wun
bɔna la ba ɛ.»



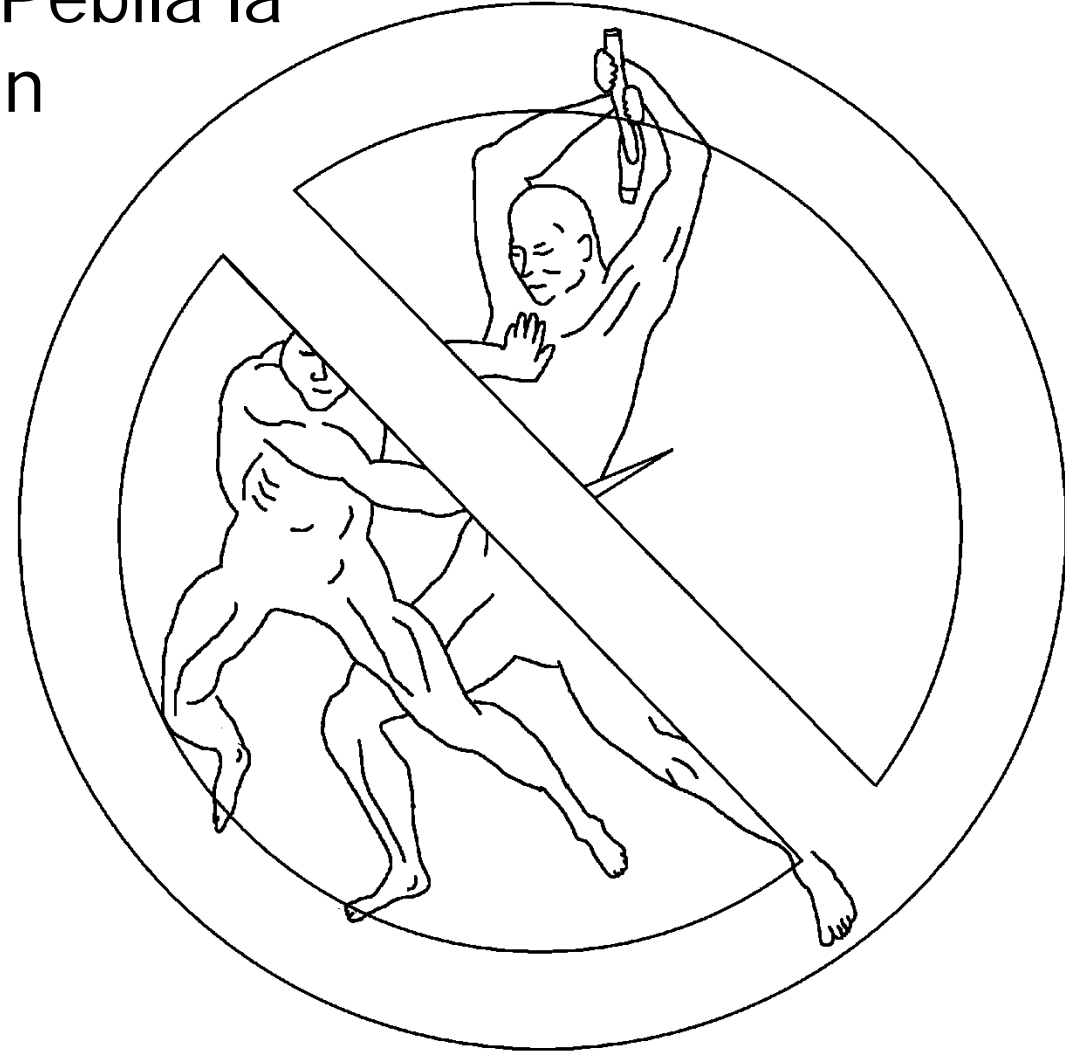
Ti maεka la pa'ale mam ko'om n bo'ori vom kulaaga.
Kulaaga la yēgru wu biεga la. A ze'ele la Nawēnne, la
Pebila na'am bīmbīnne na zē'am zota tēnja la
puam palle tēņasuka.



Tēņa la ka boori wēntulle, bu wōrga ti ba nēegε ē,
se'ere n soe la, Nawēnnε na'am pāņa peelem n nēeru
ē, ti Pebila la dεna a fitla.



Sela n de bōn-dēgrō wuu, bu nēr-seka woo n tōnni
tōon-dēgrō, la pōmporndōma kãn kē tēŋa la puam.
Nēr-seba yu'ura n gulse Pebila la
vom gōŋo la puam mā'a n
wun kē tēŋa la puam.



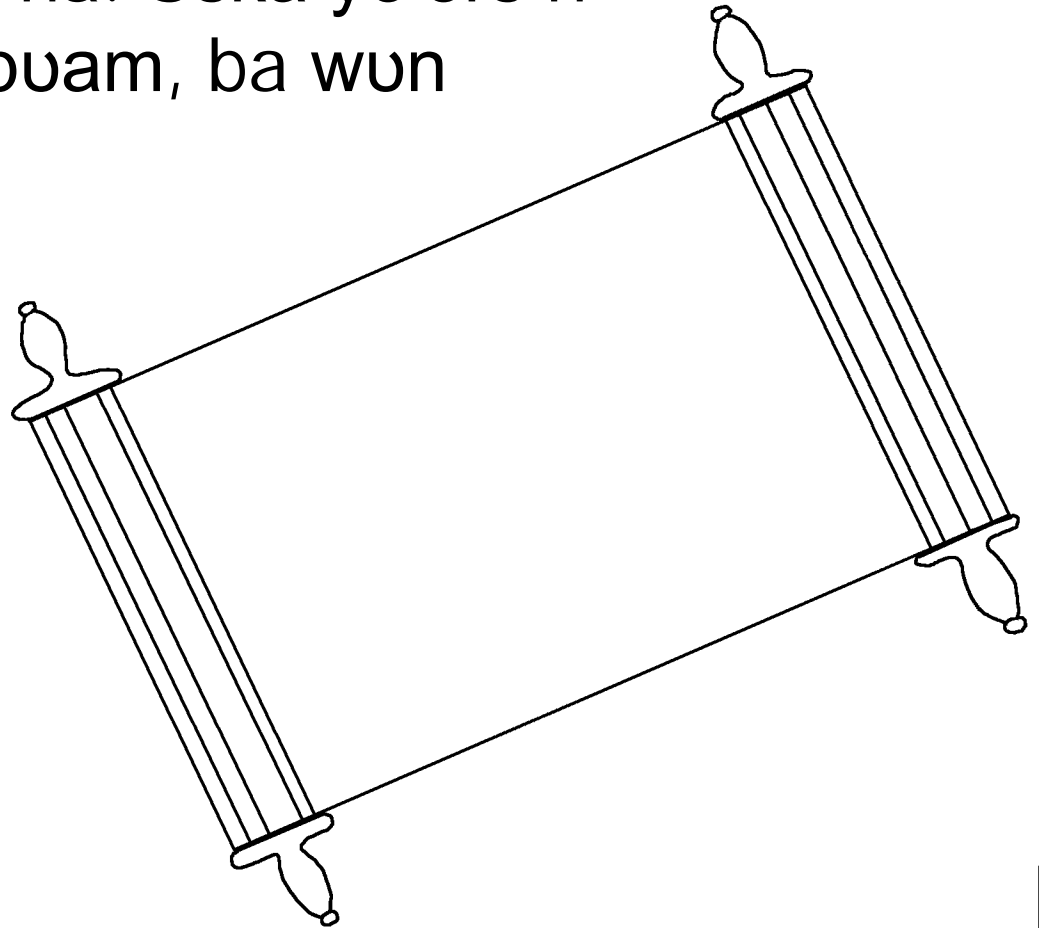
«A wun duuse ba nintām wuu. La kũm kãn le
bɔna, sũ-sã'ano la kaasga, bu toogo kãn le bɔna.
Yel-kegsi la wuu tole me.»



Sela ti Nawēnne kā be'em bo ē kān le bona tēja la
puam. Nawēnne, la Pebila la na'am bīmbīnne n wun
bona mī. Ti Nawēnne tōntōniba wun nā'asra ē. La ba
wun yē a nēja, la a yu'ure wun gulse ba dīa zuto.



Ti mam yē nēr-sɛba n ki la, kɛ'ɛndōma, la tarumdōma n ze na'am bĩmbĩnne na nēŋam. Ti ba laɣsɛ gōnnɔ. La ba lake la gōŋɔ ayēma n de vɔm gōŋɔ. Ti ba di sɛba n ki la sarɪya masɛ wu ba tōoma n de se'em, wu lan gulɛ gōnnɔ na puam se'em na. Sɛka yu'urɛ n ka gulɛ vɔm gōŋɔ la puam, ba wun lobe ẽ basɛ la bugum mōgrɛ la puam.



Nawēnne Sia, la poka la n māasum a mēŋa ti a ele la
yeti: «Wa'am!» Seka n wōm bela, a mē yeti: «Wa'am!»
Koyūuro n taru sēka, a wa'am, sēka n boori ko'om n
bo'ori vōm, a wa'am wa to'oge zāŋa.



Nawēnne nōŋe nērsaalba me halı, ti a
tōm a Bi-yēŋa dūnia zuo, ti nēr-seka
woo n bo ē sira kãn sã'am, la a
wun yě vom n ka ba'asru.



Rom 3:23 Sē'ere n soe la, nērsaalba wuu tōm na
tōon-bē'ero koŋe Nawēnne nã'asgo.

Rom 6:23 Asura, tōon-bē'ero yɔɔɔ de la kūm. La Nawēnne
yel-sōnne bõ'a de la vom n ka bã'asru, tin lagim na ti
Zuudãana Azezi-krisi dena ayula la ãyã.

Ebre 9:27 Nēra woo kiiri la buyula, dee ti Nawēnne dita a
sarɣa.

Efɛɛzi 2:8,9 La de la Nawēnne yel-sōnne la ãyã ti ya yē
fāare, yan bɔ Krisi sira la ãyã, la dagi ya mēŋa pāŋa, la de
la Nawēnne bõ'a. La dagi ya tōoma ãyã, ti ya nēr-sɛka da
pēge a mēŋa.



Rom 10:9,10 Fu sãn tɔgɛ la fu nɔorɛ nɛrba zɛ'am ti Azezi de la Zuudãana, la fu sãn bɔ sɪra fu sũurum ti Nawɛnnɛ vɔ'oge ẽ mɛ, fu wun yɛ fãarɛ. La de la sũure puam ti nɛra bɔ'ɔrɪ Azezi sɪra, ti Nawɛnnɛ botɪ a masɛ a zɛ'am, nɛra tɔgrɪ la a nɔorɛ yetɔga yɛta fãarɛ.

Azã 3:16,17 Nawɛnnɛ nɔŋɛ nɛrsaalba mɛ halɪ, ti a tɔm a Bi-yɛŋa dũnia zuo, ti nɛr-sɛka woo n bɔ ẽ sɪra kãn sã'am, la a wun yɛ vɔm n ka bã'asrɪ. Nawɛnnɛ ka tɔm a Dayua la dũnia ti a di nɛrba sarɪya sɪbgɛ ba, a tɔm ẽ ti a fãagɛ ba mɛ basɛ.

1 Azã 5:11-13 Nawɛnnɛ n bɔ kaseto la sɛ'em n wãna: A bɔ ti la vɔm n ka bã'asrɪ, la vɔm ɛŋa de la a Dayua la ãyã. Nɛr-sɛka ti a Dayua boe la ẽ na, tarɪ vɔm na mɛ. La nɛr-sɛka ti a Dayua ka boe la ẽ na, ka tarɪ vɔm. Mam gulɛ wãna bɔ'ɔra ya ti ya bãŋɛ ti yãma sɛba n bɔ Nawɛnnɛ Dayua sɪra la, tarɪ la vɔm n ka bã'asrɪ.



Azã 14; 2 Korēnti 5; Pukre 4, 21, 22

Storyline by: Edward D. Hughes

Illustrated by: Lazarus
and Alastair Paterson

Adapted by: Sarah S.

Farefare Ninkare NT (gur) © 2008, 2010, Wycliffe Bible
Translators, Inc. All rights reserved.

<https://www.bible.com/bible/1323/MAT.1.GURDBL>

©2026 Bible for Children, Inc.

www.M1914.org

www.bibleforchildren.org

