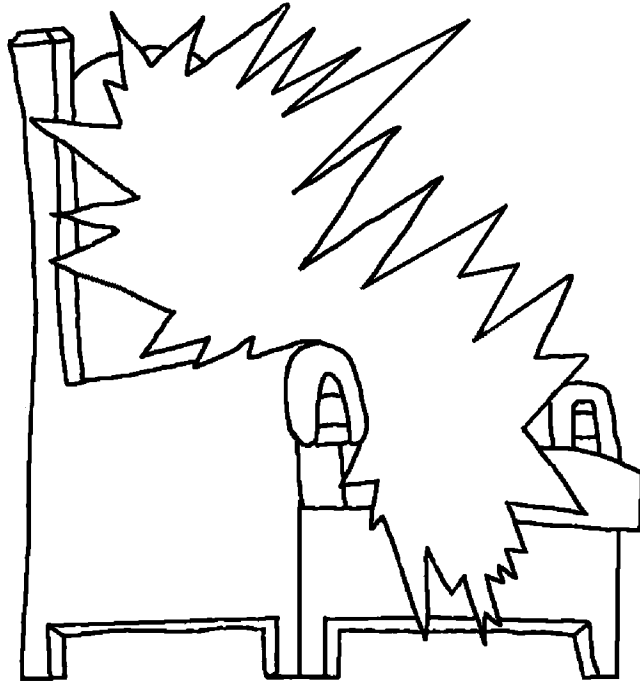


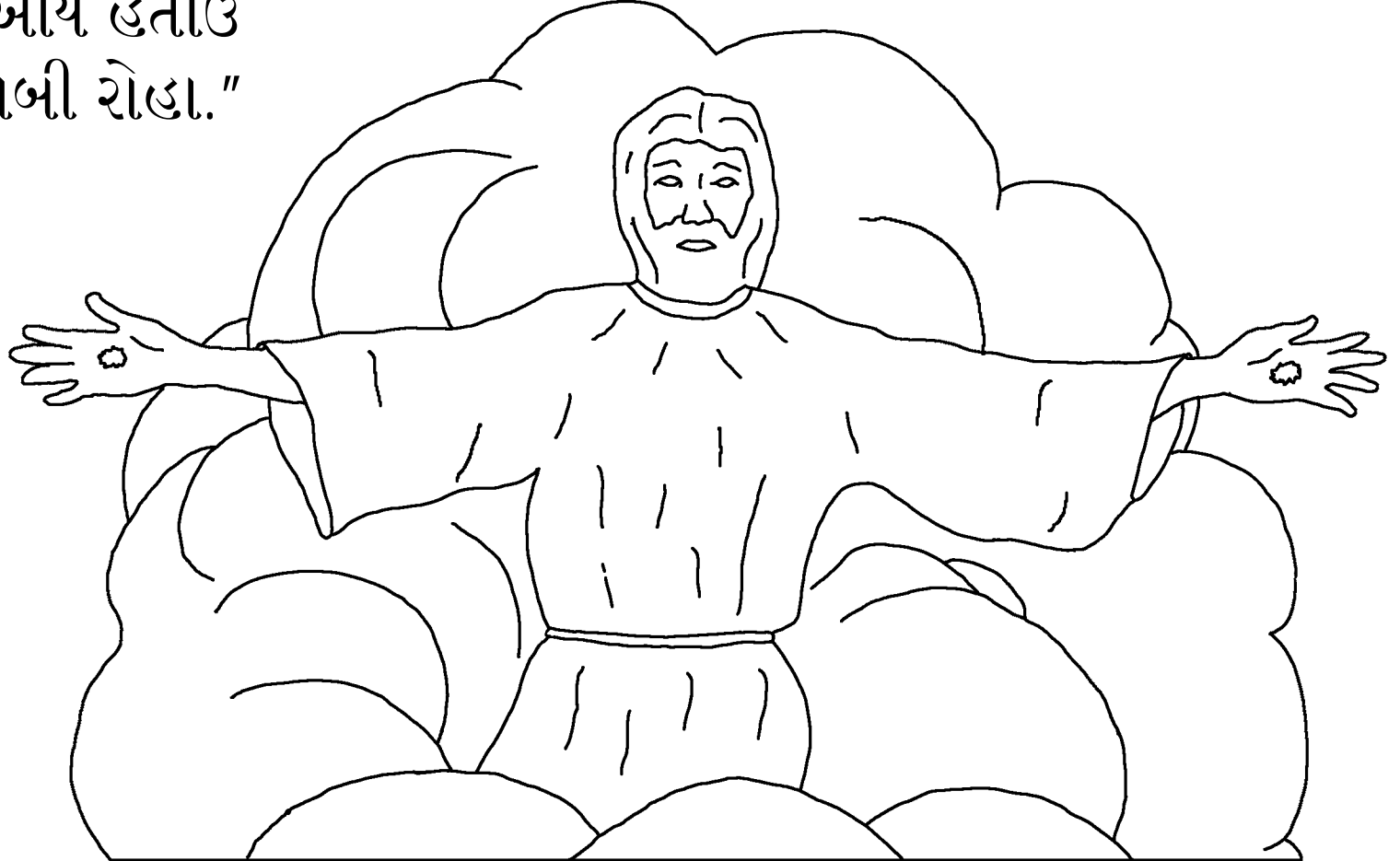
www.BibleForChildren.org



योहान 14



"તુમા મોનામાય દુઃખી નાંય ઓઅતા, તુમા પોરમેહેરાવોય બોરહો કોઅતાહા માયેવોય બી બોરહો કોઆ. મા પોરમેહેર આબહા ગોઆમાય રોઅના બોજ જગો હેય, જોવે નાંય રોતા તોવે તુમહાન આંય આખતો કાહાકા આંય તુમહેહાટી જગો તિયારી કોઅરા જય રિયહો. આંય તાં જયને જગો તિયાર કોઈન પાછે આંય પાછો યેયન, તોવે તુમહાન મા આરે રા લેય યીહીં, યાહાટી કા જાં આંય હેતાઉ તાં તુમાબી રોહા."



આંય યોહાન તુમહે બાહા, આંય ખ્રિસ્તાહાટી દુઃખ સહન કોઅનામાય
એને પોરમેહેરા રાજ્યમાય એને ધીરજને હાતે ચ્યા દુઃખહાન સહન
કોઅનામાય તુમહે હાંગાત્યો હેતાંવ, માન પતમુસ

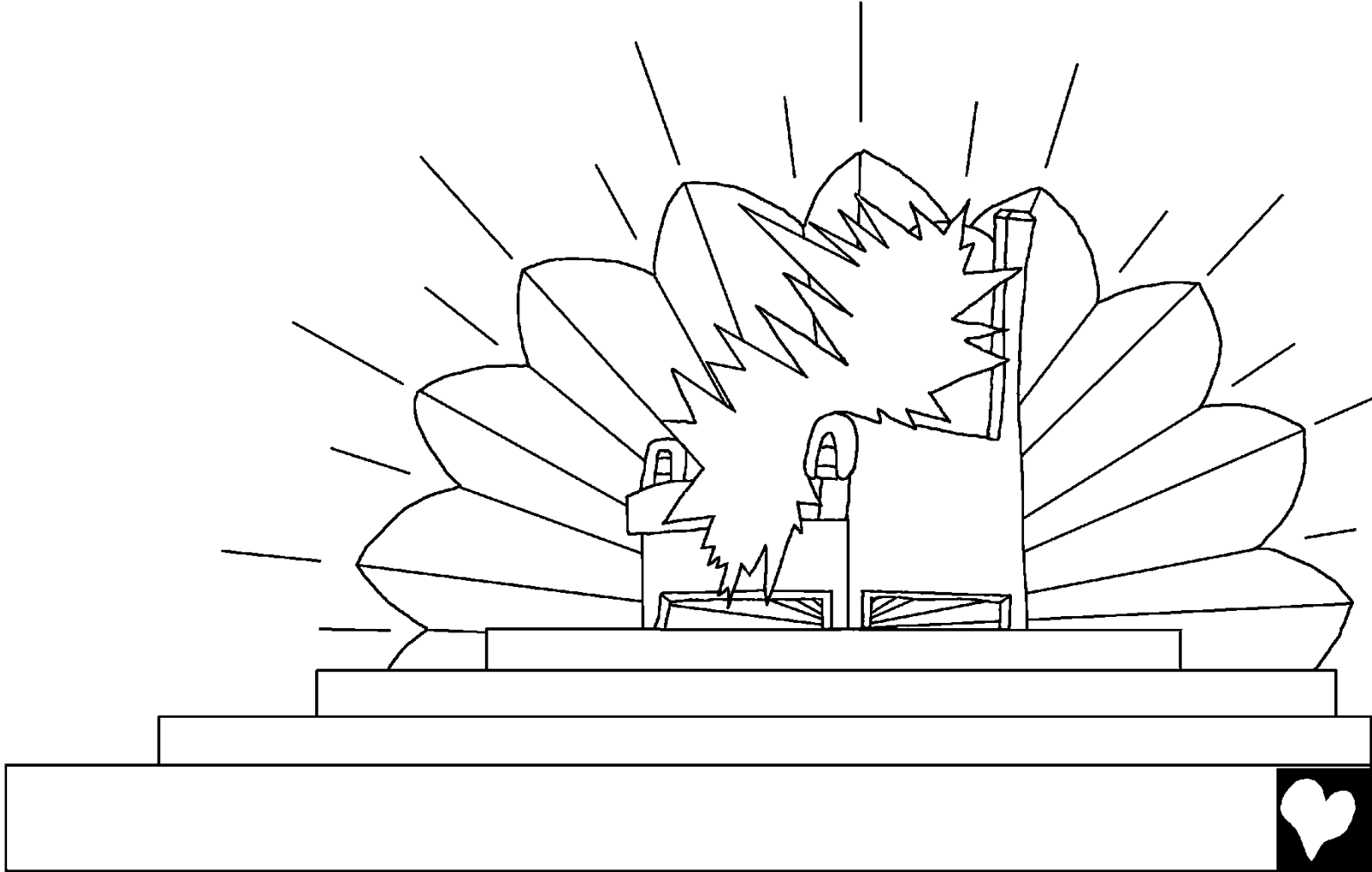
બેટમાય કૈદી બોનાડીન દોવાડી દેનલો
ગીયેલ, કાહાકા માયે પોરમેહેરા



વચના પ્રચાર કોઅયેલ એને
ઈસુ ખ્રિસ્તા બારામાય સંદેશ
લોકહાન આખ્યેલ.



તારાત આંચ પવિત્ર આત્મા કોબજમાય ચેચ ગીચો, માચે હોરગામાય ચોક
રાજગાદી એને રાજગાઘેવોચ કાદાલતેરુ બોઠલા દેખ્યા.

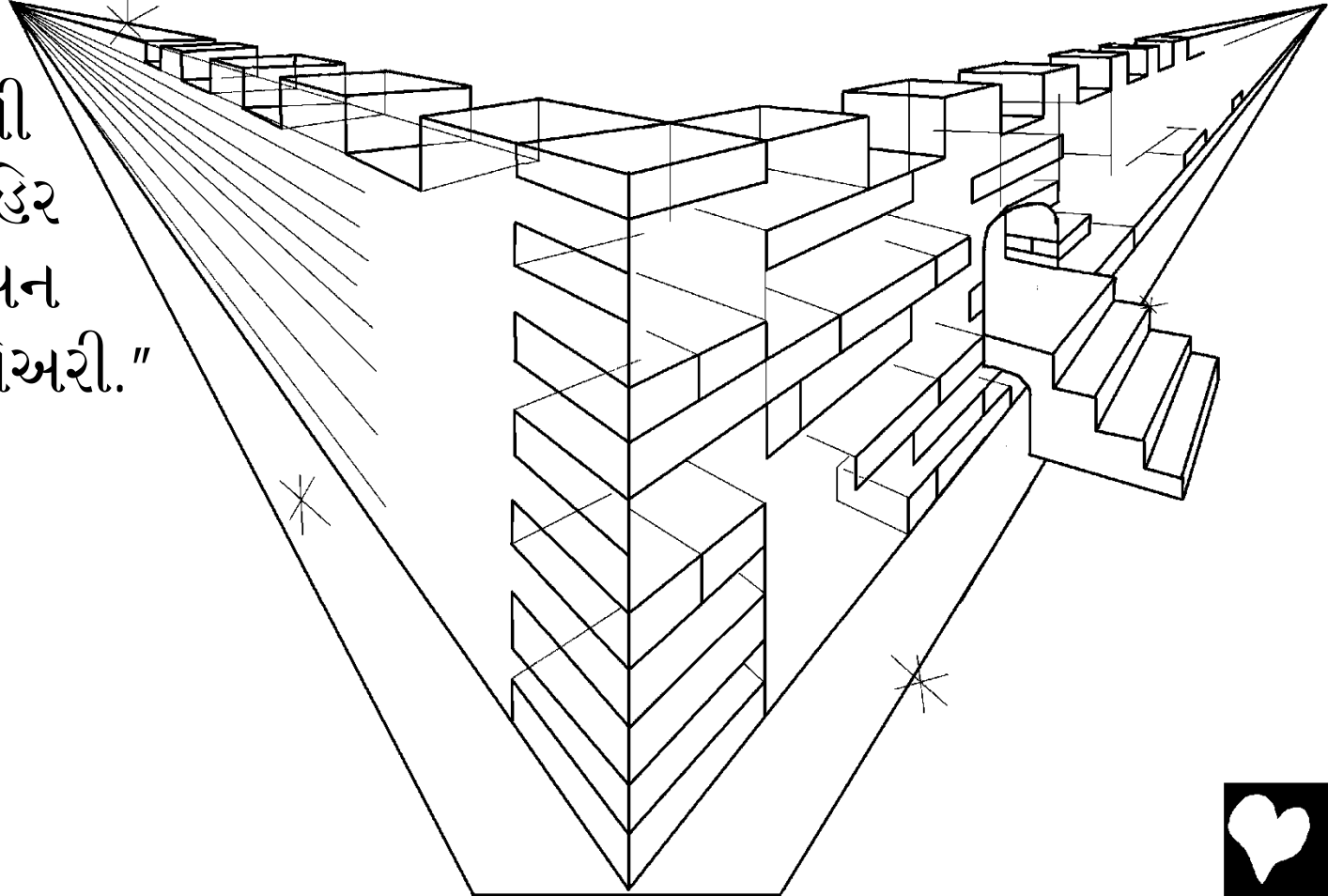


પાછે માયે હોરગામાય એને દોરત્યેવોય એને દોરત્યે નિચે એને દોરિયા બોઘો
બોનાવલ્યો વસ્તુલુલ, જીં કાય ચ્યામાય હેય, ઈ આખતા વોનાયો, "યા
આપા જો રાજગાઘેવોય બોઠલા એને ગેટા સ્તુતિ,
એને આદર, એને મહિમા, કાયમ ને
કાયમહાટી કોઅતે રોતે, કાહાકા તો
બોદહા કોઅતો બોજ તાકાતવાળો હેય."

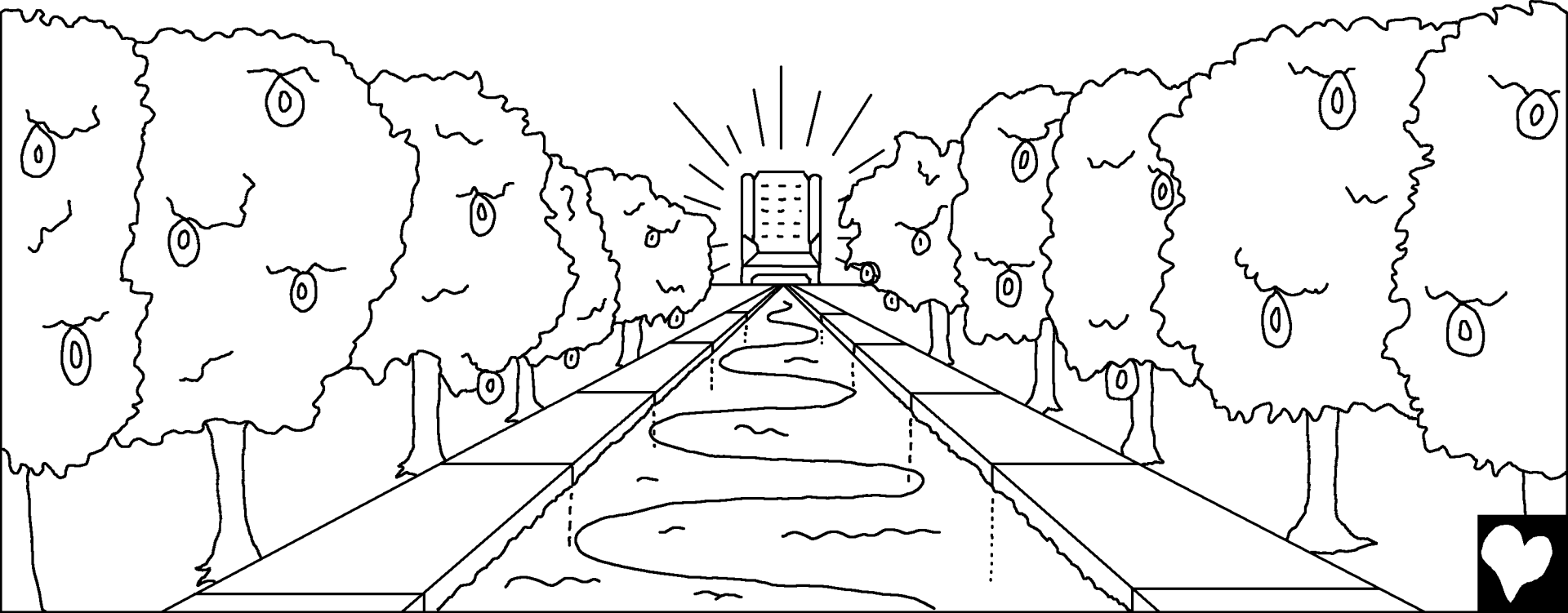


માયે પવિત્ર શેહેરાલ બી દેખ્યા, જું નોવા યેરુસાલેમ હેય, તી હોરગામાઅને
પોરમેહેરાપાઅને નિચે યેય રીઅલા આતા, ચ્યા શેહેરાલ યોક વોવડી હારકા
તિયાર કોઅલા આતા, જ્યેલ ડોગલેં પોવાડલે ગીયે, એને સોબા કોઅલી
ગીયી, એને જું વોવડાઆરે વોરાડ કોઅરાહાટી તિયાર હેય. પાછે માયે
પોરમેહેરા રાજગાદી પાયને કાદાલતેરુ જોરખે ઈ આખતા વોનાયો, "એએ,
પોરમેહેર પોતાના

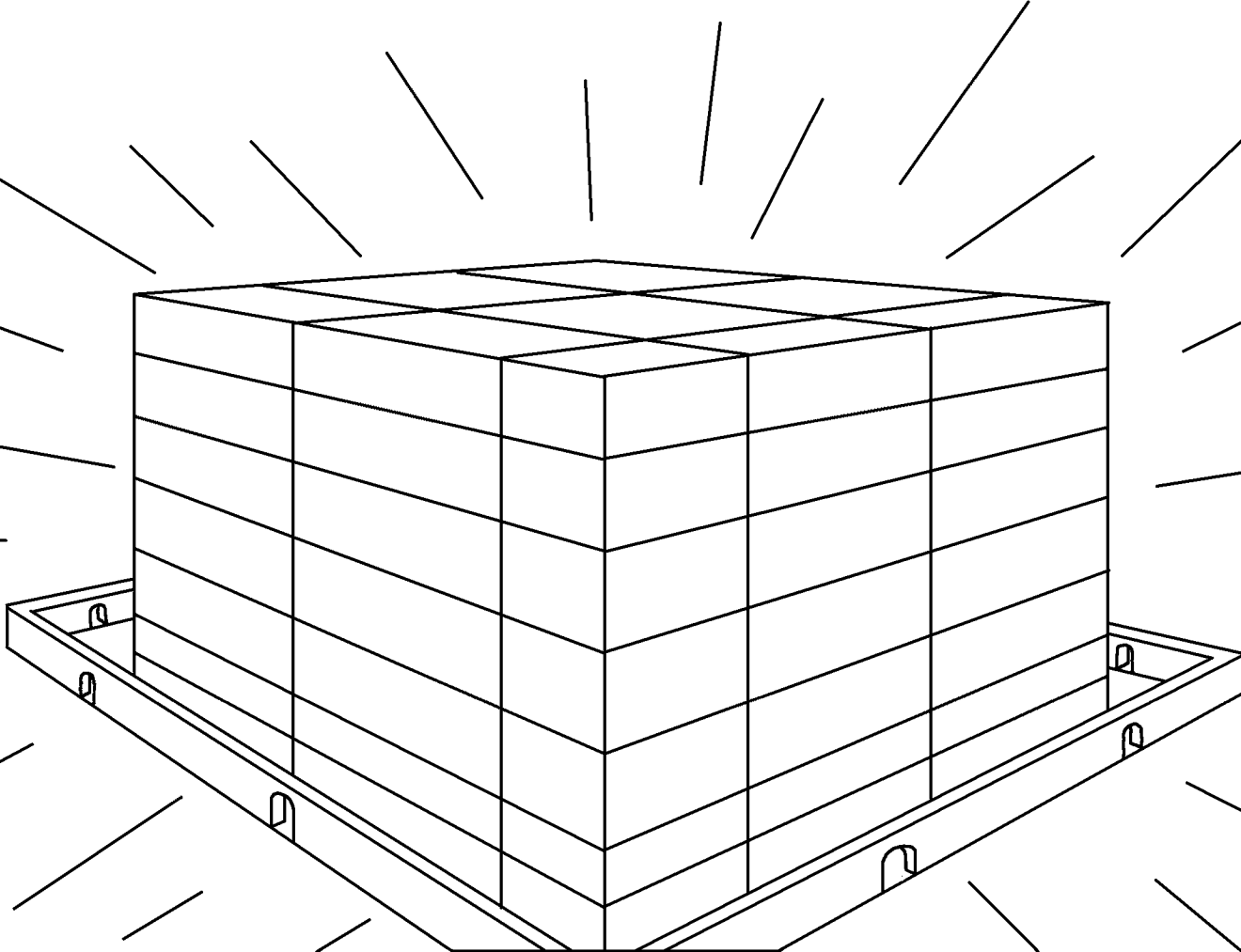
લોકહા વોચ્યે વોહતી
કોઅરી, એને પોરમેહેર
પોતે ચ્યાહાઆરે રોયન
ચ્યાહા પોરમેહેર ઓઅરી."



તોવે હોરગ્યા દૂતાય માન જીવન દેનારા પાઅયા યોક નોય દેખાડી, જી પાઆય
ચોખ્ખાં કાચાહારકા ચમાકતા આતાં એને ચ્યા પાઅયા ઝરો પોરમેહેરા
રાજગાદી ઈહિને એને ગેટા બી રાજગાદી વોયને વોવી રીઅલા આતા.



તાં નાંચ તે દિહા એને નાંચ ચાંદા ઉજવાડા ગોરાજ હેય, કાહાકા ચ્યા
શેહેરામાય પોરમેહેરા ગેટા ચોમાકે લીદે ઉજવાડો હેય,
એને પોતે ગેટા ચ્યા દિવો હેય.



બાકી કાયબી ખારાબ તાં પ્રવેશ નાંય કોઅરી, કાદાબી ઓહડા માઅહું છું
લાજરવાણહા કામ કોઅહે કા જુઠા બોલહે તાં પ્રવેશ નાંય કોઅરી. બાકી કેવળ
જ્યા લોકહા નાંવ ગેટા જીવના ચોપડયેમાય
લોખલે હેય ર્યેજ જાય હોકી.



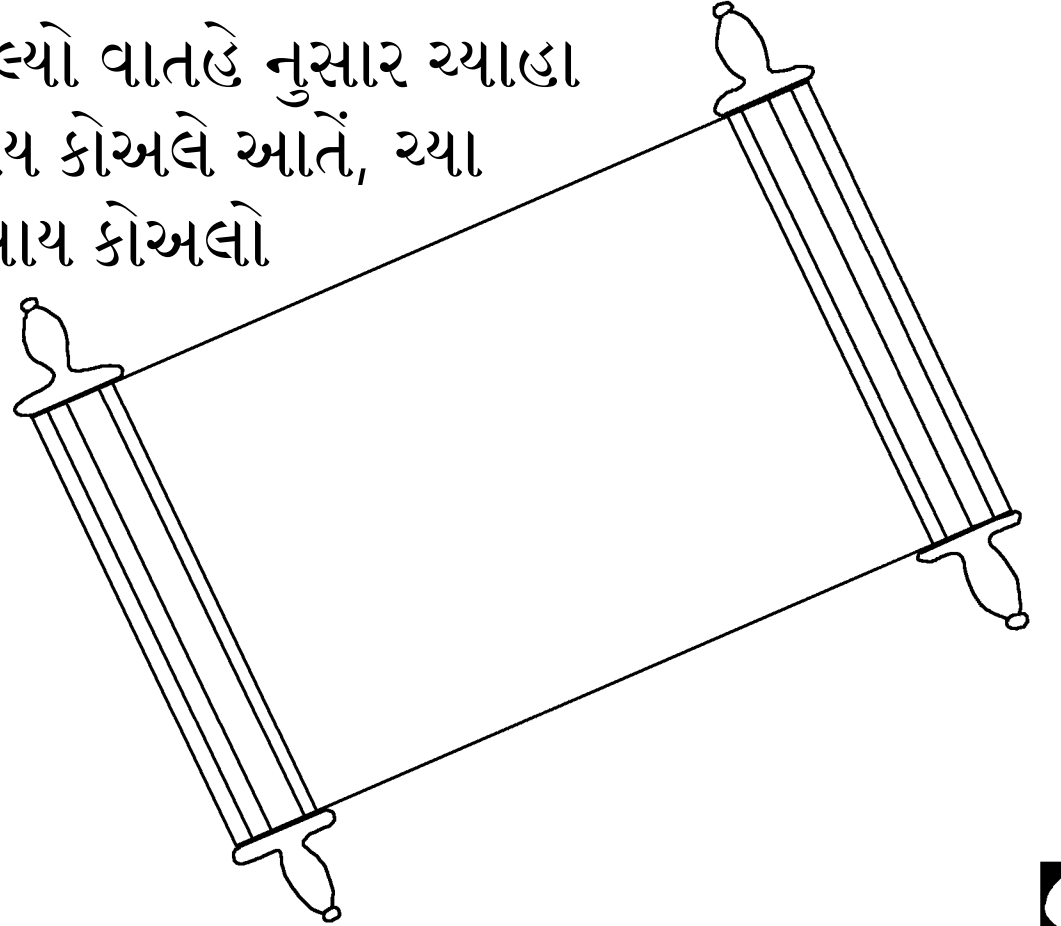
"પોરમેહેર ચ્યાહા ડોળામાઅને બોદે આહાવે નુસી ટાકી, એને મોત પાછે નાંચ ઉસબી, નાંચ દુઃખ, નાંચ રોડના, નાંચ કાયબી પીડા રોઅરી, કાહાકા જુના દુનિયા બોઘો વસ્તુ પારવાય ગીયહો."



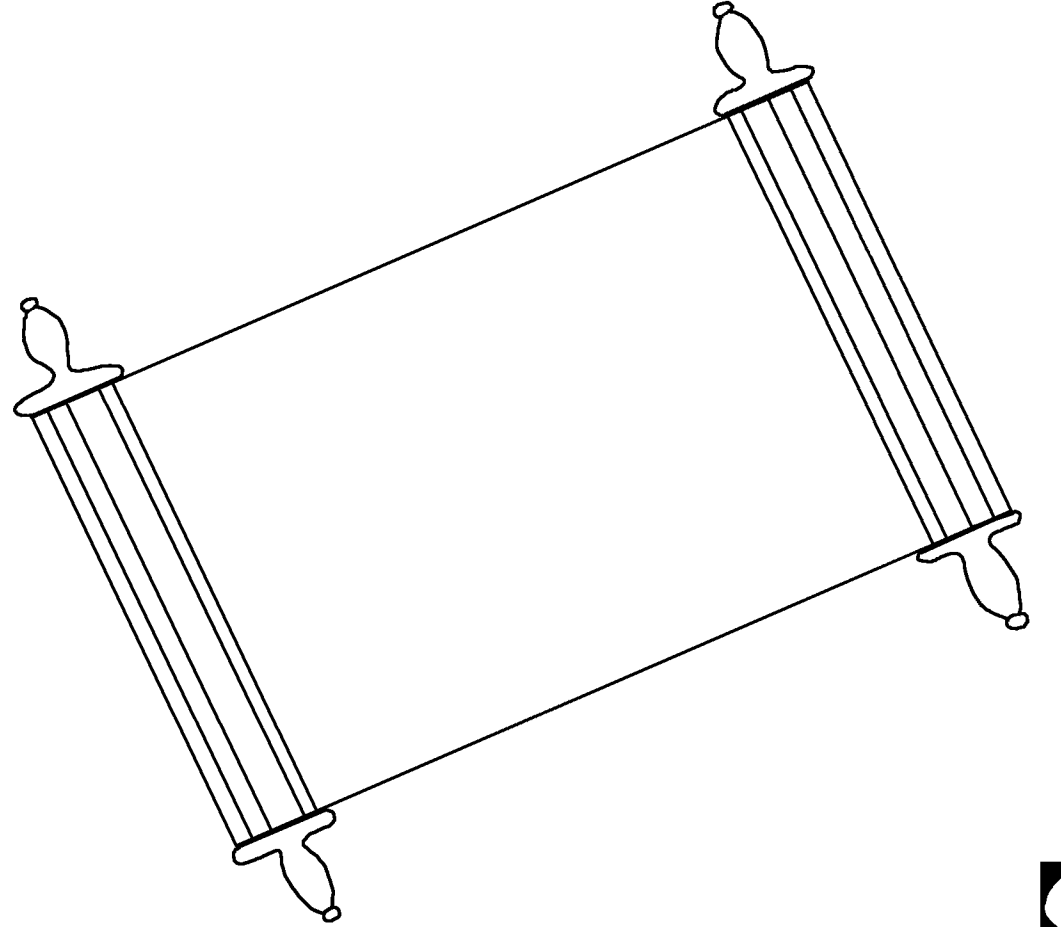
કાદાબી જીં પોરમેહેરા હારાપા આધીન હેય, ચે બોદે શેહેરામાય નાંચ રોય,
પોરમેહેર એને ગેટા રાજગાદી શેહેરામાય રોય, એને પોરમેહેરા સેવક ચ્યા
ભક્તિ કોઅરી. ચે પોરમેહેરાલ હામ્મે-હામ્મે એઅરી, એને પોરમેહેરા નાંવ
ચ્યાહા નિંડાળાવોય લોખલાં રોય.



એને માયે જ્યેં મોઅઈ ગીઅલે આતેં ચ્યા લોકહાન રાજગાદી આગલા ઉબલે દેખ્યે, એટલે હાના કા મોઠા. જોલા લોક દોરિયામાય બુડીન મોઅઈ ગીઅલે આતેં, એને કોબારેહે માઅને બોદા મોઅલા લોક, એને ચ્યે બોદે જ્યેં અધોલોકમાય આતેં, ચ્યે બોદે રાજગાદી હામ્મે ઉબે આતેં. એને ચોપડયો ખોલલ્યો ગીયો, જ્યેહેમાય જીવના ચોપડી બી સામીલ આતી, એને ચોપડયેમાય લોખલ્યો વાતહે નુસાર ચ્યાહા ન્યાય કોઅયો, જ્યેં કામે ચ્યાહાય કોઅલે આતેં, ચ્યા બોદહા ચ્યાહા કામહાનુસાર ન્યાય કોઅલો ગીયો.



એને ચ્યા બોદા લોક જ્યાહા નાંવ જીવના ચોપડયેમાય નાંચ લોખલાં હેય,
ચ્યાહાન નરકા કોળીમાય ટાકી દેના, યા પાછે મોરણુ એને અધોલોક,
બેન્યાહાલ બોળતા આગડામાય ટાકી દેનલા ગીયા. ઈ આગડા કુંડ બિજાં
મોરણુ હેય.



પવિત્ર આત્મા એને ગેટા વોવડી યે બેની ઈસુલ આખતેહે, "યે!" એને
વોનાનારાબી આખે "યે!" જો પિહો હેય તો યેય, એને જીં ચ્યાલ જોજહે તીં
જીવના પાઆઈ મોક્ષત લેય.



"પોરમેહેરે દુનિયા લોકલાવોય ઓહડા મહાન પ્રેમ
કોઅયા, યા લીદે ચ્યા ચોકને-ચોક પોહાલ બલિદાન
કોઈ દેનો, યાહાટી કા જીં કાદાં માઅહું ચ્યાવોય
બોરહો કોઅહે, ચ્યા નાશ નાંચ ઓઅય,
બાકી ચ્યાલ અનંતજીવન મીળે."



રોમનોને પત્ર 3:23 યાહાટી કા બોદહાય પાપ કોઅયાહાં એને પોરમેહેરા મહિમા પાઅને દુઉ હેય.

રોમનોને પત્ર 6:23 કાહાકા પાપ કોઅના બોદલો મોરણ હેય, બાકી પોરમેહેરા વરદાન આમહે પ્રભુ ઈસુ ખ્રિસ્તામાય અનંતજીવન હેય.

હિબ્રૂઓને પત્ર 9:27 એને જેહેકેન માઅહા યોક વોખાત મોઅના એને ચ્યા પાછે પોરમેહેરાથી ચ્યા ન્યાય ઓઅના નોકીજ હેય.

એફેસીઓને પત્ર 2:8,9 કાહાકા તુમહે ઈસુ ખ્રિસ્તાવોય બોરહો કોઅના લીદે, પોરમેહેરા સદા મોયા ને લીદે તુમહે તારણ જયલા હેય, ઈ તુમહે પાયને નાંય જયા, બાકી પોરમેહેરા દાન હેય. એને ઈ તુમહે હારાં કામહા લીદે નાંય, યાહાટી કાદાબી પોતે મોનામાય અભિમાન નાંય કોએ.



રોમનોને પત્ર 10:9,10 કાહાકા જો તું તો મુયાકોય ઈસુલ પ્રભુ જઈન લોકહા હામ્મે સ્વીકાર કોઅહે, એને પોતાના મોનાકોય બોરહો કોઅહે કા પોરમેહેરાય ઈસુલ મોઅલા માઅને પાછો જીવાડ્યો, તે પોરમેહેર નોકકી તો તારણ કોઅરી. કાહાકા ન્યાયી બોનાહાટી મોનામાય બોરહો કોઅવામાય યેહે, એને તારણ મિળાહાટી મુયાકોય સ્વીકાર કોઅવામાય યેહે.

યોહાન 3:16,17 "પોરમેહેરે દુનિયા લોકહાવોય ઓહડા મહાન પ્રેમ કોઅયા, યા લીદે ચ્યા યોકને-યોક પોહાલ બલિદાન કોઈ દેનો, યાહાટી કા જીં કાદાં માઅહું ચ્યાવોય બોરહો કોઅહે, ચ્યા નાશ નાંચ ઓઅય, બાકી ચ્યાલ અનંતજીવન મીળે. કાહાકા પોરમેહેરે ચ્યા પોહાલ દુનિયા લોકહાવોય ડોંડ દાં નાંચ દોવાડ્યો, બાકી ચ્યાકોય દુનિયા લોકહા તારણ કોઅરાહાટી દોવાડ્યો.

1 યોહાન 5:11-13 સાક્ષી ઈજ હેય કા પોરમેહેરે આપહાન અનંતજીવન દેનહા, એને ઈ અનંતજીવન ચ્યા પોહામાય હેય. જીં પોરમેહેરા પોહાઆરે સંગત્યેમાય હેય ચ્યાપાય અનંતજીવન હેય, જીં પોહાઆરે સંગત્યેમાય નાંચ હેય, ચ્યાપાય અનંતજીવન બી નાંચ હેય. આંચ ઈ પત્ર તુમહાન લોખી રિયહો, જ્યેં પોરમેહેરા પોહા નાંવા વોય બોરહો કોઅતેહે, યાહાટી કા તુમા જાંઆય લા કા તુમહેપાય અનંતજીવન હેય.



યોહાન 14; 2 કરિંથીઓને 5; પ્રકટીકરણ 4, 21, 22

Storyline by: Edward D. Hughes

Illustrated by: Lazarus
and Alastair Paterson

Adapted by: Sarah S.

Gamit NT (gbl) (ગામીત), by The Love Fellowship is licensed
under Creative Commons Attribution-ShareAlike 4.0
License.

<https://www.bible.com/bible/3504/MAT.1.GBLNT>

©2026 Bible for Children, Inc.

www.M1914.org

www.bibleforchildren.org

