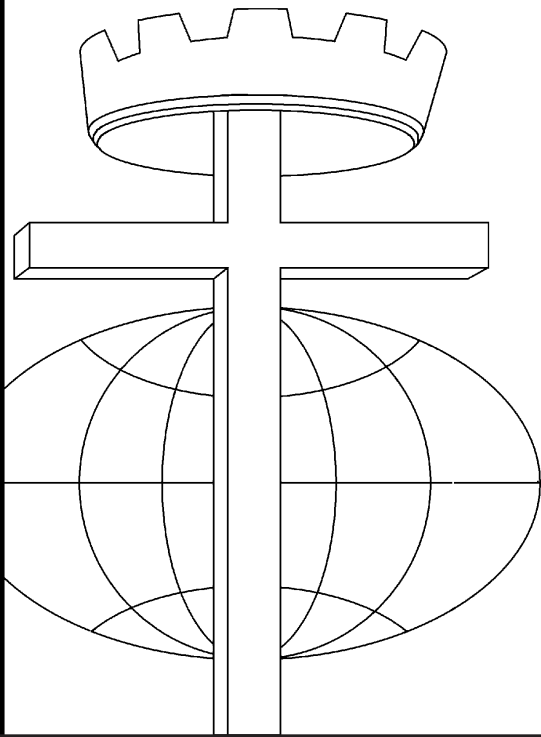


Bibel für Kinder

zeigt:



Gute Könige, Schlechte Könige



Text: Edward Hughes
Illustration: Lazarus; Alastair Paterson
Adaption: Ruth Klassen
Deutsche Übersetzung © 2000
Importantia Publishing
Produktion: Bible for Children
www.M1914.org

BFC
PO Box 3
Winnipeg, MB R3C 2G1
Canada

©2021 Bible for Children, Inc.

Lizenz: Sie dürfen diese Geschichte kopieren oder drucken aber nicht verkaufen.

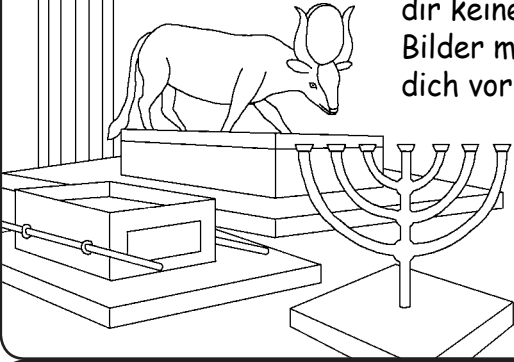
1

Es war ein trauriger Tag für Manasse. Sein Vater Hiskia war gerade gestorben. Nun war er mit gerade erst zwölf Jahren der neue König über Gottes Volk in Juda. Zu dem Zeitpunkt wusste Manasse noch nicht, dass er 55 Jahre lang König sein würde. Manasse brauchte Gottes Hilfe, um ein guter König zu sein.



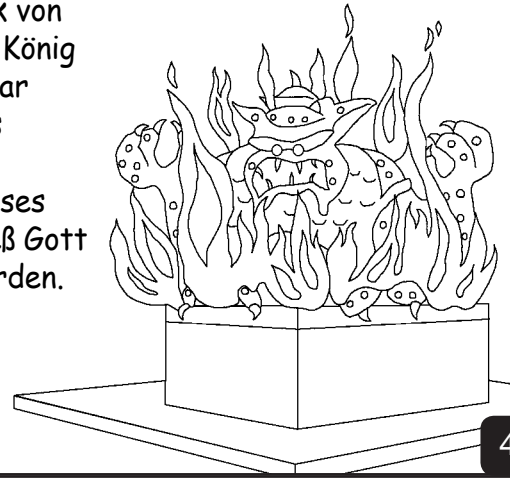
2

Aber Manasse hörte nicht auf Gott, sondern tat das Böse. Manasse baute die Altäre für die Götzenanbetung wieder auf. Er machte sogar geschnitzte Bilder und setzte sie in Gottes heiligen Tempel. Gott hatte durch Mose gesagt: „Du sollst dir keine geschnitzten Bilder machen. Du sollst dich vor ihnen auch nicht niederwerfen und ihnen nicht dienen.“



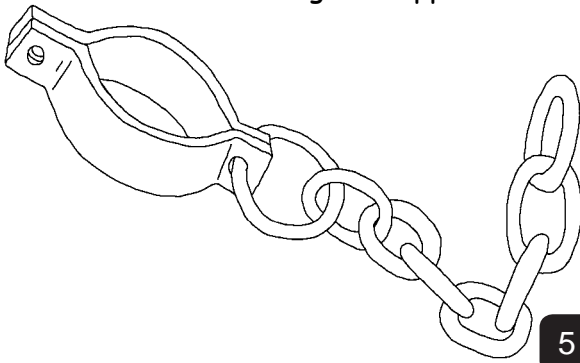
3

Manasse praktizierte auch Zauberei und Wahrsagerei. Er führte das Volk von Gott weg. Der König verbrannte sogar seine Söhne als Opfer für die Götzen. Manasses Ungehorsam ließ Gott sehr zornig werden.



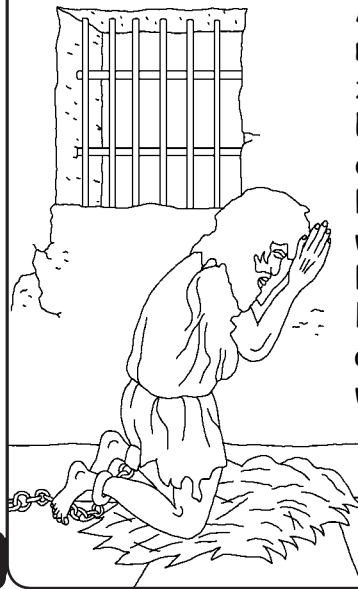
4

Wenn sein Volk ungehorsam ist, dann lässt Gott zu, dass es bestraft wird. Genau das geschah mit Manasse und den Menschen, über die er herrschte. Der HERR brachte die assyrische Armee gegen sie auf. Manasse wurde in Ketten nach Babylon fortgeschleppt.



5

Als er in Babylon leiden musste, flehte Manasse zum HERRN, seinen Gott. Er demütigte sich sehr vor dem Gott seiner Väter und betete zu ihm. Nie wieder wollte er zu den Götzen beten. Doch würde der lebendige Gott dem Manasse antworten, nach allem Bösen, was er getan hatte?



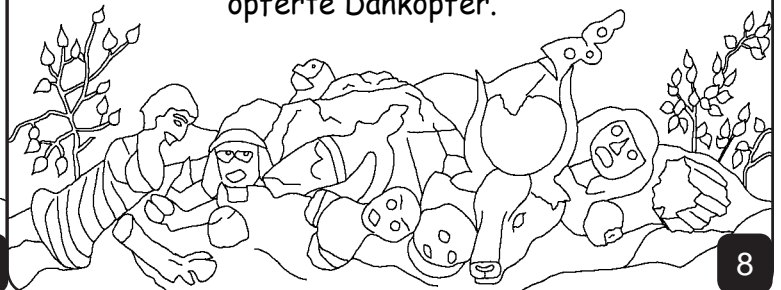
6

JA! Gott hörte das Gebet des Königs und brachte ihn zurück nach Jerusalem, zurück zum Thron, zurück, um König über das Volk zu sein. Nun wusste Manasse, dass der HERR Gott war.



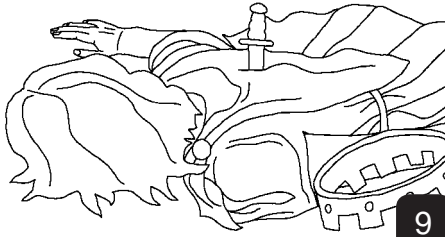
7

König Manasse war ein neuer Mensch. Er schaffte das Götzenbild aus dem Tempel Gottes hinaus und sammelte alle fremden Götter in Jerusalem zusammen. Dann warf er sie alle weg. Er reparierte den Altar des HERRN und opferte Dankopfer.



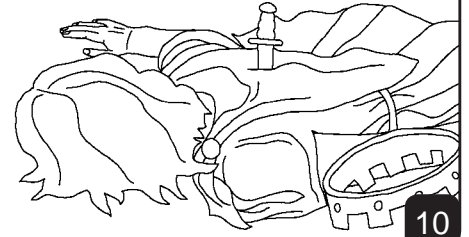
8

Dann befahl er seinem Volk, dem HERRN, dem Gott Israels, zu dienen. Was für eine Veränderung war mit Manasse geschehen!



9

Als Manasse starb, kehrte sein Sohn Amon wieder zum Götzendienst zurück. Doch er demütigte sich nicht vor dem Herrn, wie Manasse getan hatte. Weil Amon immer mehr sündigte, ermordeten ihn schließlich seine Diener in seinem Haus. Er regierte nur zwei Jahre lang.



10

Der nächste König, Josia, war erst acht Jahre alt. Er regierte 31 Jahre und tat, was nach Gottes Meinung richtig war. Er machte Schluss mit falscher Anbetung und falschen Göttern. Josia hatte tatsächlich die Götzenbilder zu Puderstaub zerrieben.



11

Der gute König Josia reinigte und reparierte den Tempel Gottes. Unter dem Müll fand ein Priester das Buch des Gesetzes des HERRN, das Mose gegeben hatte.



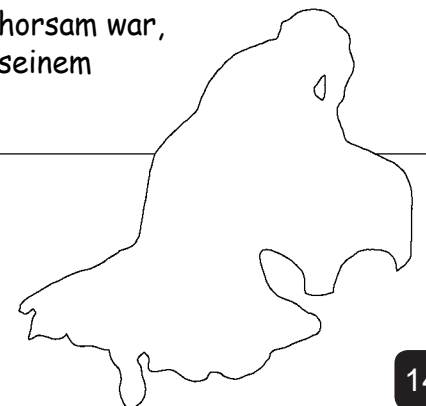
12

Als der König die Worte des Gesetzes hörte, zeriss er vor Trauer seine Kleidung. Josia wusste, wie schrecklich böse seine Vorfahren gewesen waren, als sie dem Gesetz Gottes nicht gehorchten.



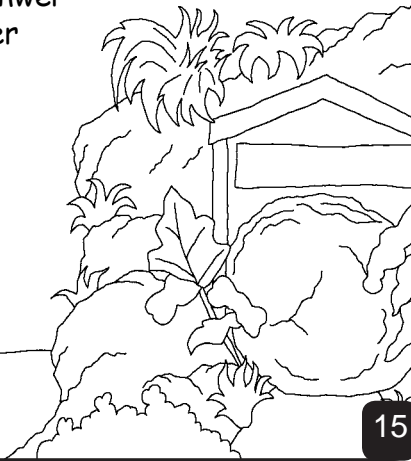
13

Eine Prophetin mit Namen Hulda gab dem Josia eine Botschaft von Gott: „So spricht der Herr: `Ich werde ganz gewiss alle Flüche dieses Buches über diesen Ort in Erfüllung gehen lassen, weil sie mich verlassen haben.`“ Aber weil Josia demütig und gehorsam war, sollte dies erst nach seinem Tod geschehen.



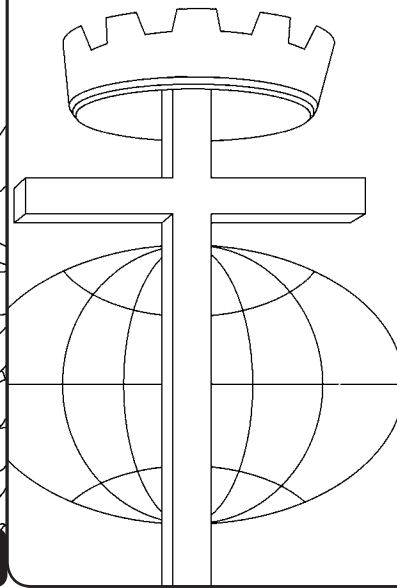
14

Gott half dem Josia, sein Volk zurück zum HERRN zu führen. Eines Tages, als er seine Armee in die Schlacht führte, wurde Josia durch einen Bogenschützen schwer verwundet. Seine Diener brachten ihn in einem Pferdewagen nach Jerusalem nach Hause, wo er starb. Alle seine Leute trauerten und dichteten Lieder über den guten König Josia.



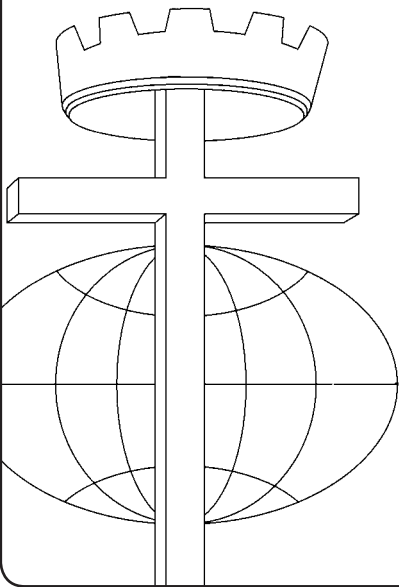
15

Bald darauf gab es das Königreich nicht mehr. Doch eines Tages würde wieder ein König über Israel regieren. Sein Name ist KÖNIG DER KÖNIGE UND HERR DER HERREN.



16

Als Jesus Christus zum ersten Mal kam, wurde er abgewiesen und gekreuzigt. Wenn Jesus Christus wiederkommt, wird er nicht nur der König über Israel sein, sondern über die ganze Erde.



17

„Gute Könige, Schlechte Könige“

Die Geschichte aus Gottes Wort, der Bibel,
steht im

2 Chronik 33-36

„Der Zugang zu Deinem Wort gibt Licht.“
Psalm 119:130

18

Das Ende

23

60

19

Gott weiß, dass wir Böses getan haben. Das Böse nennt er Sünde. Die Strafe für die Sünde ist der Tod.

Gott liebt uns so sehr, dass er seinen Sohn, Jesus, gesandt hat. Jesus starb am Kreuz als Strafe für unsere Sünden. Jesus wurde von den Toten auferweckt und kehrte in den Himmel zurück. Deshalb kann Gott unsere Sünden vergeben.

Wenn du Vergebung deiner Sünden haben möchtest, dann sprich zu Gott: Ich glaube, Jesus, dass du am Kreuz für meine Sünden starbst und dass du von den Toten auferstanden bist. Komme in mein Leben und vergib mir meine Sünden, so dass ich neues Leben habe und ich dann mit dir für ewig lebe. Hilf mir auch für dich als dein Kind zu leben. Amen. Johannes 3.16

Lies die Bibel und bete zu Gott jeden Tag!

20