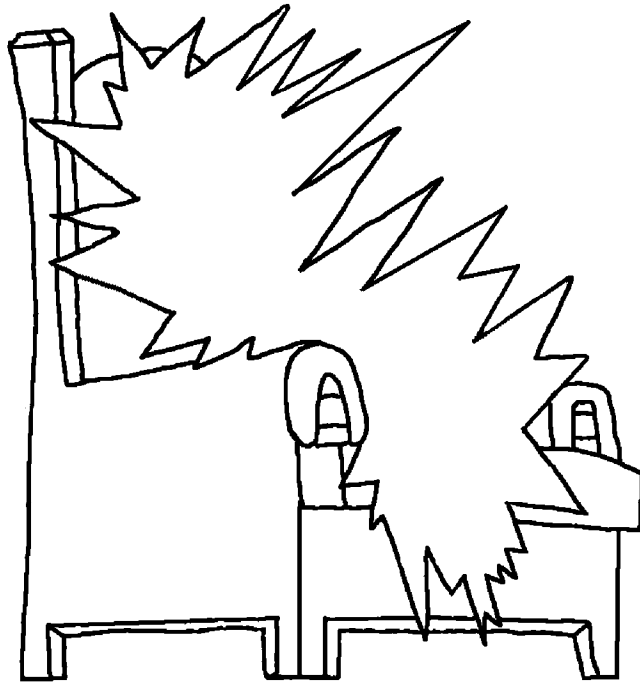


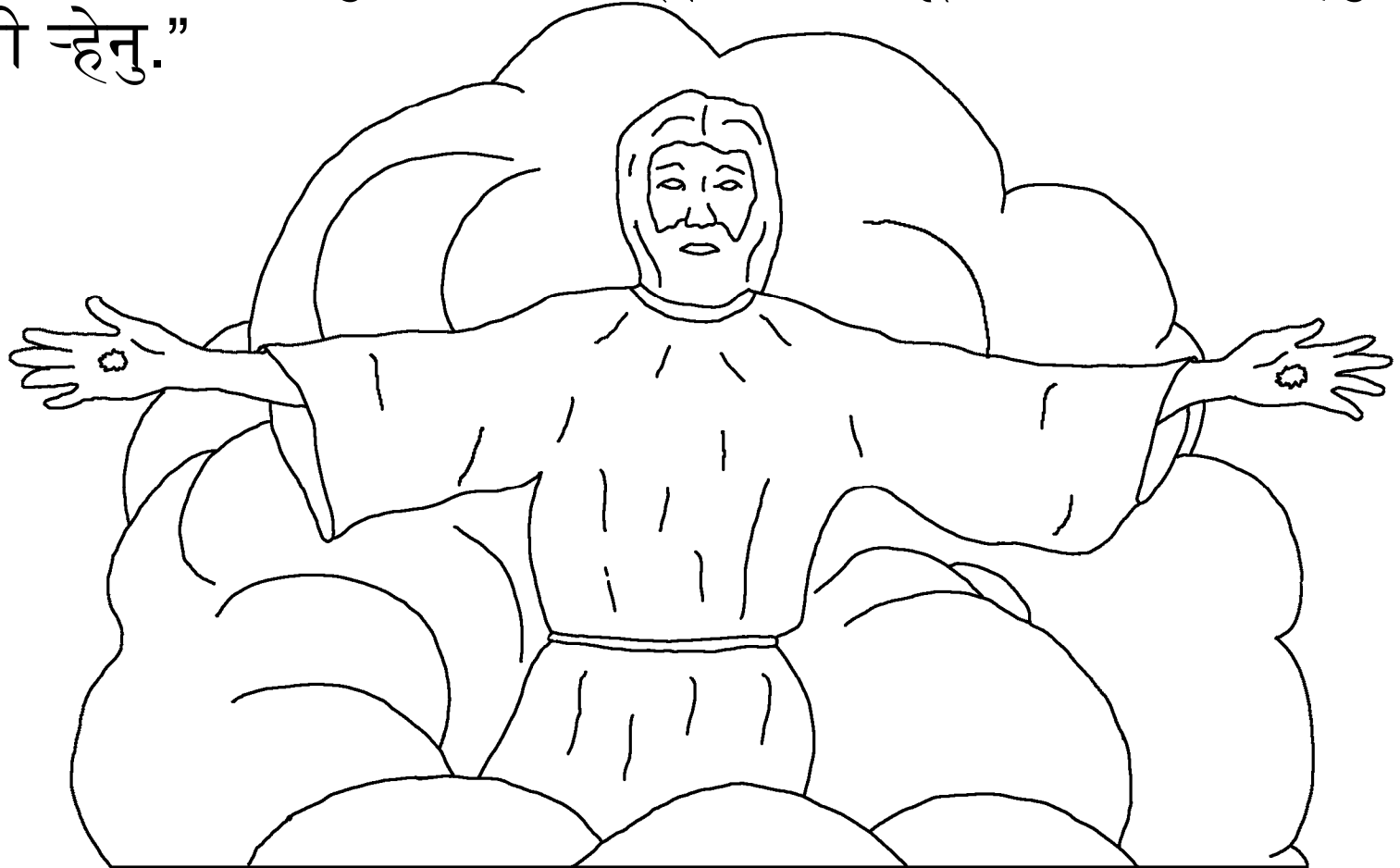
www.BibleForChildren.org



यहून्ना 14

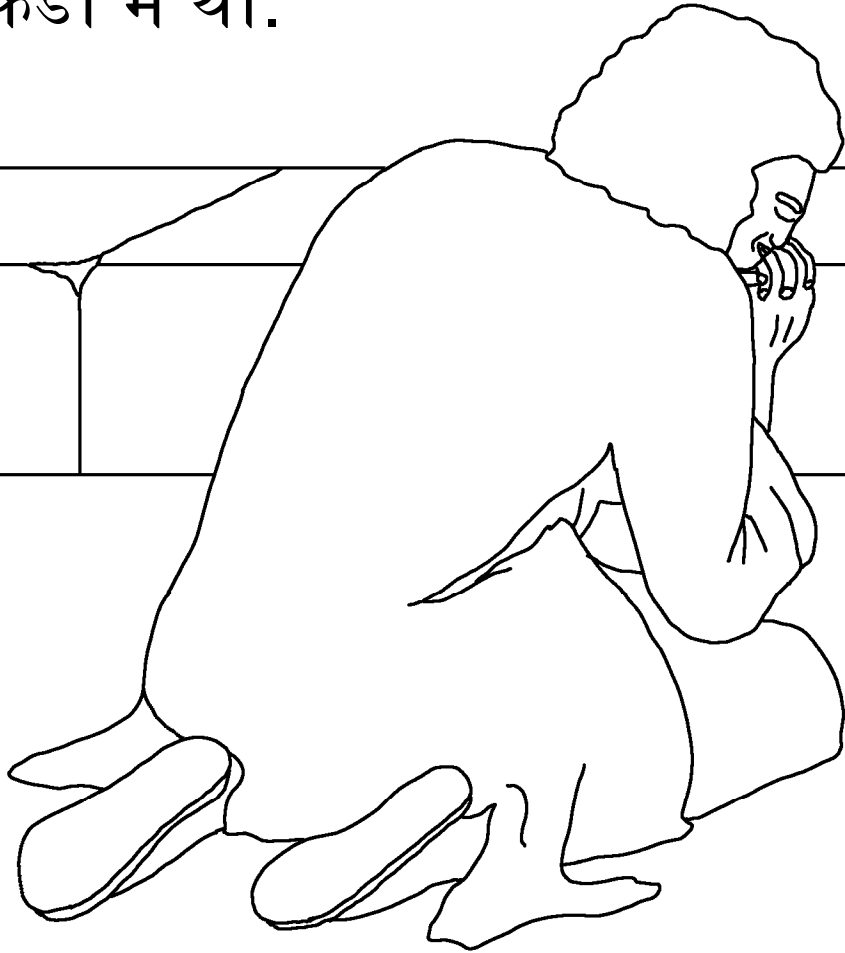


“तुम्हारो मन व्याकुल न हुये, तुम परमेश्वर पर विश्वास रखस हइ मरा पर भी विश्वास रखनु. मरा बाप का घर मे भोत सी जेहन कि जगा हइ, अगर नी होती ते मी तुम से बोली देतो क्युकी मी तुमारा लिये जगा तैयार करण जउस हइ. अरु अगर मी जैइखे तुमारा लिये जगा तैयार कर्यु, ते फिर अयखे तुमखे अपना ह्या ली जायू, कि ज्ञा मी न्हियु व्हा तुम भी जेनु.”

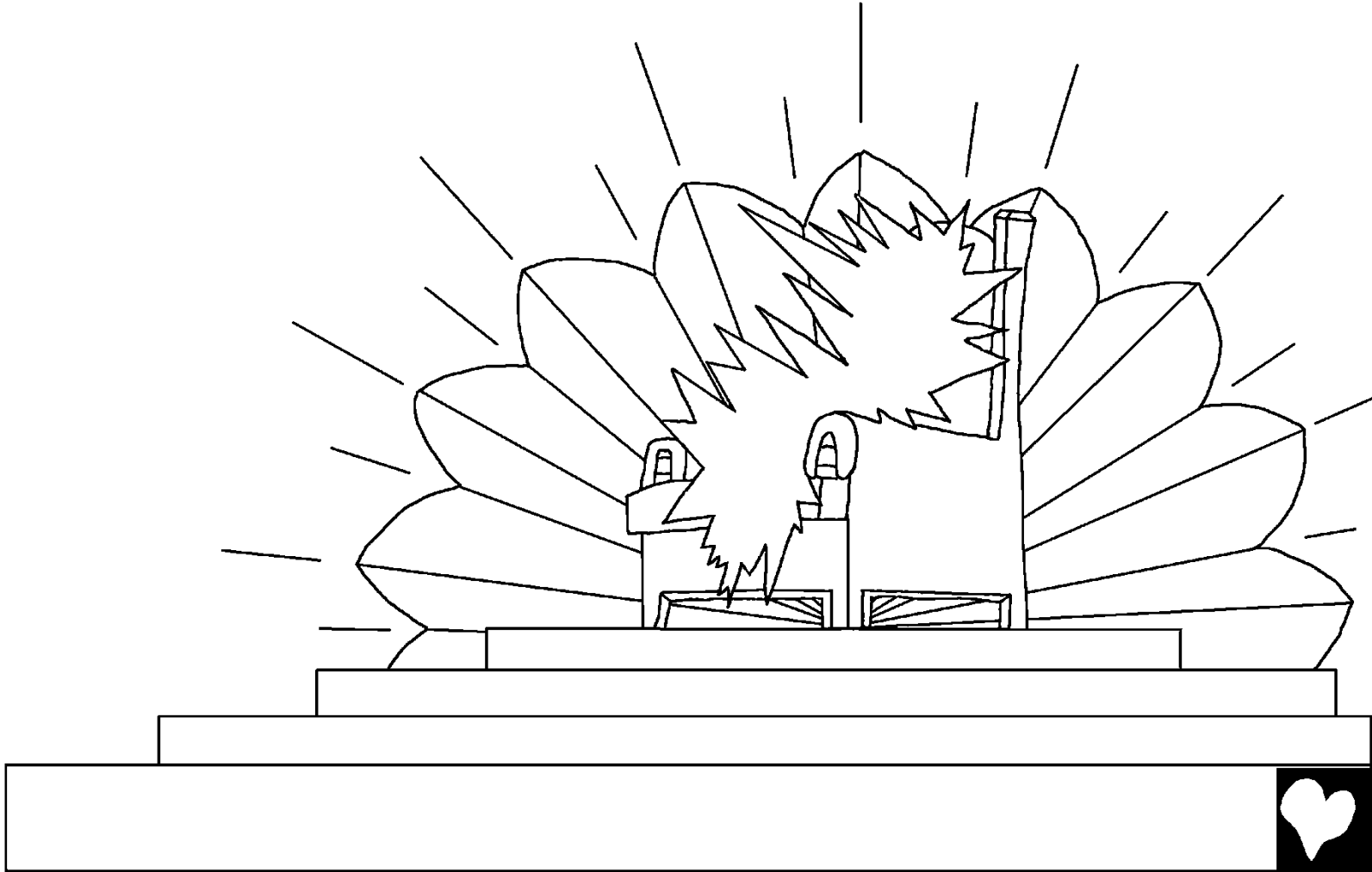


मी यहून्ना, को जो तुमारो भैइ अरु बहीन यीशु को बडो दुख
अरु राज अरु रुखना मे तुमारो सात हय, परमेश्वर को
वचन अरु यीशु की गवय कारन पतमेस

नामको टेकडो मे थो.



फिर मी तुरुत आत्मा ने मरापर नीयत्रण कऱ्यो. मे ने देख्यो की मरा
सामने स्वर्ग मे राजगद्दी अरु ओका पर कोय बठ्यो नी थो.

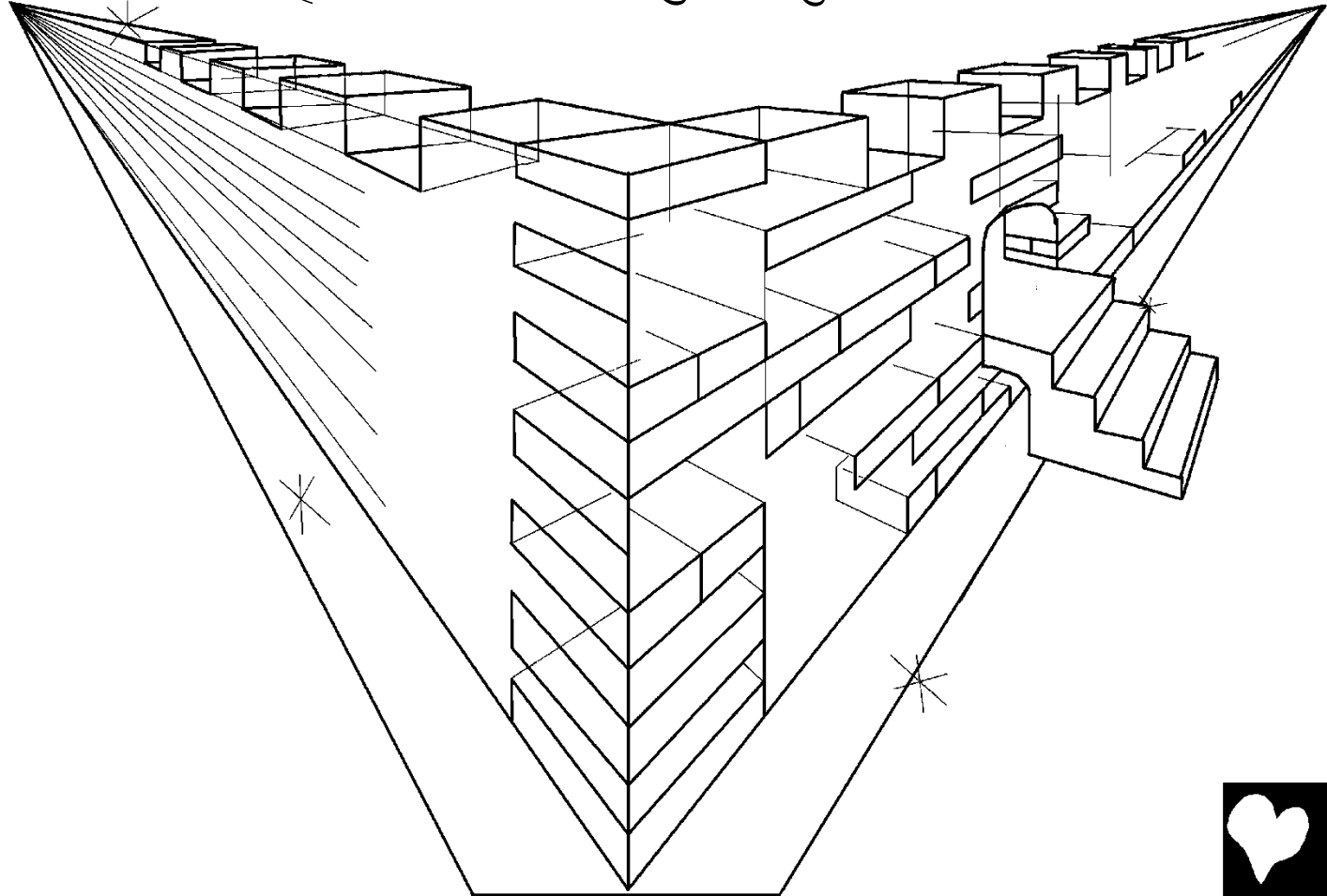


फिर मे ने स्वर्ग मे अरु पृथ्वी पर अरु का नीचे अरु समुद्र कि सब हुय
चिजहोन खे अरु सब कुछ खे जो वुनमे हइ, यो बोलते सुन्यो, “जो
राजगद्दी पर बठ्यो हइ वोका अरु
मेडो को अरु सम्मान कि महिमा
अरु राज हमेशा हमेशा ङ्हिये.”

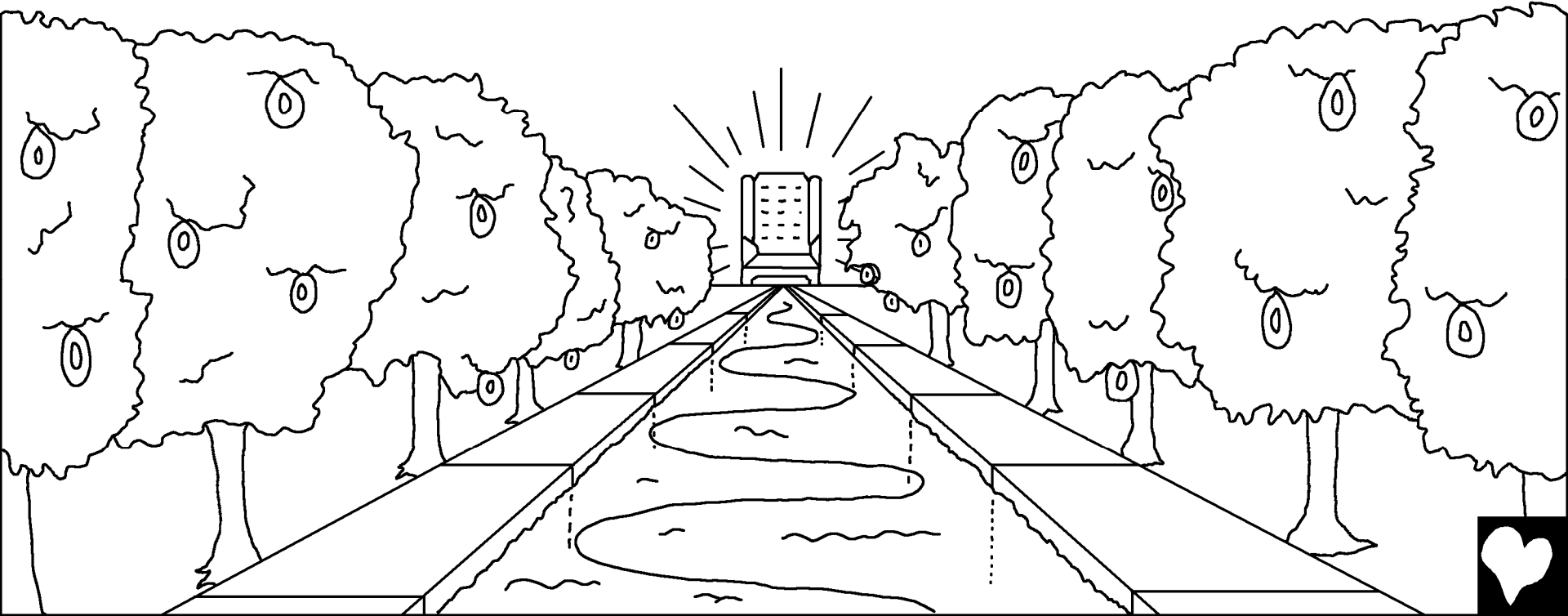


फिर मेने पवित्र नगर को नवो येरुशलेम खे स्वर्ग से परमेश्वर पास से उतरते देख्यो.व्हा वा दुलीन का सामे थी जो अपनो अदमी का वासते सिंगरी गय हुये. फिर मे ने राजगद्दी मे से कोय खे जोरसे बोल्यो से यो बोलते हुयो सुन्यो, “देख्यो परमेश्वर को डेरो इन्सान का बिच मे हइ.व्हा वुनका सात डेरो कन्हे, अरु वे वोक दुन्या हुये खे अरु

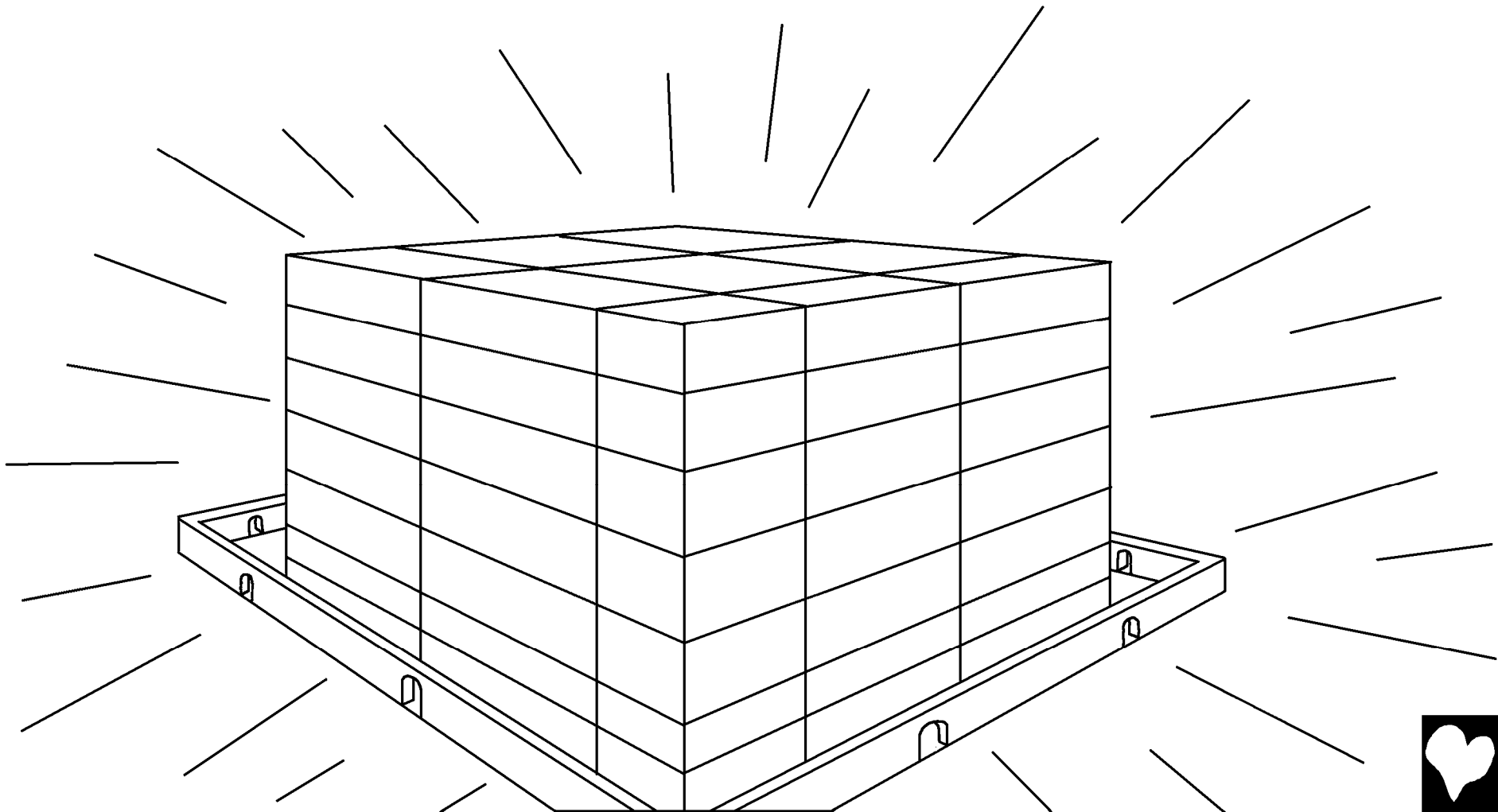
परमेश्वर
आप वुन, सात
न्हिये अरु वुनको
परमेश्वर हुये.”



फिर वोने मेखे बगडी का जसी झलकन हुयो, जान को पाणी कि नंही दिखानो, जो परमेश्वर अरु मेडा खे राजगद्दी से नीकलीखे वा नगर कि सडक, बिचो बिच बोहाती थी.



वु नगर मे सुरज अरु चाद का उजार की जरूरत नी. क्युकि परमेश्वर को तेज से उजार हुय न्हीस हइ, अरु मेढो वोको दिव्वो हइ.



पन वोमे कोय अपवित्र चिजहोन बुरा काम करणवालो, या झुटी को गाडनआलो कोय रीति से घुस्सा नी कच्यो, पन नी करण को पन फक्त वे दुन्या जेको नाम मुडाको जिवन की किताब मे लिख्यो हइ.



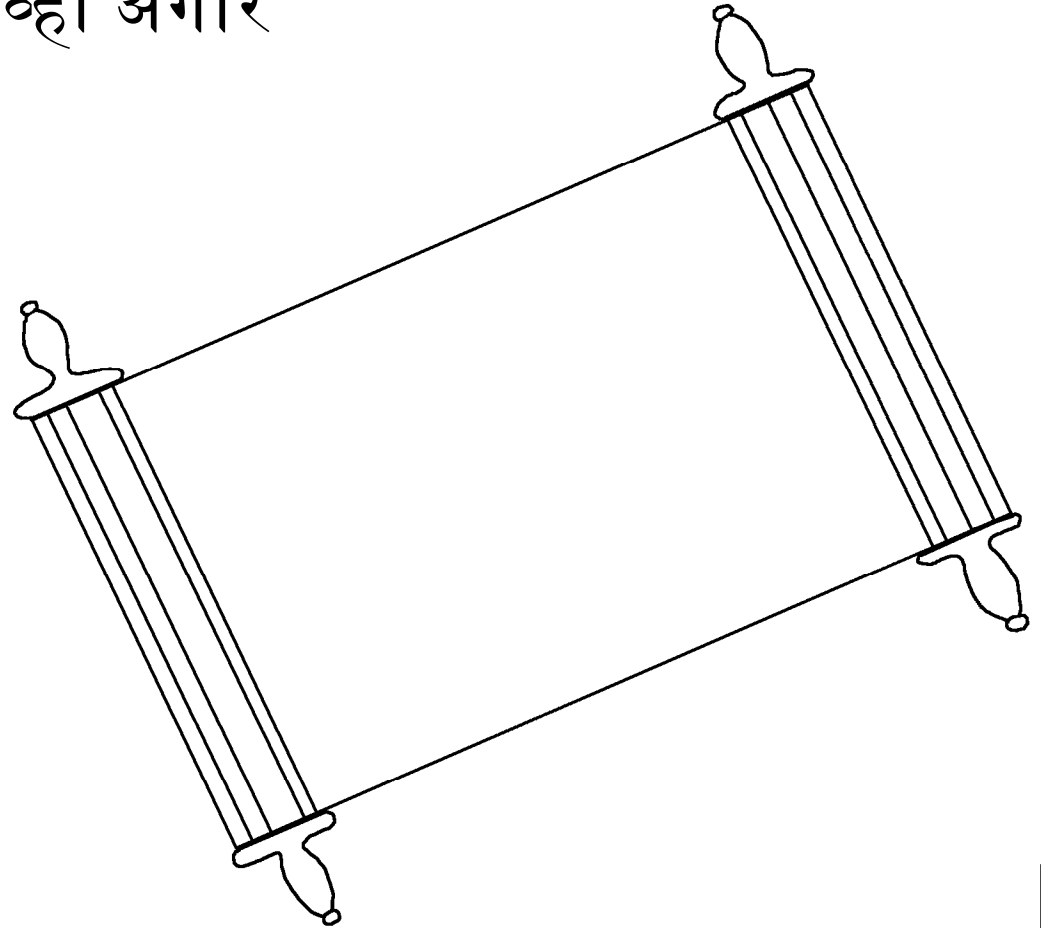
“व्हा वुनकी आख से सब आसु पोछी
डाल्हे. अरु येका बाद मरन को नी
न्हियेका अरु नी शोक नी विलाप को नी
पीडा न्हिये पयली बात जाती न्हेस.”



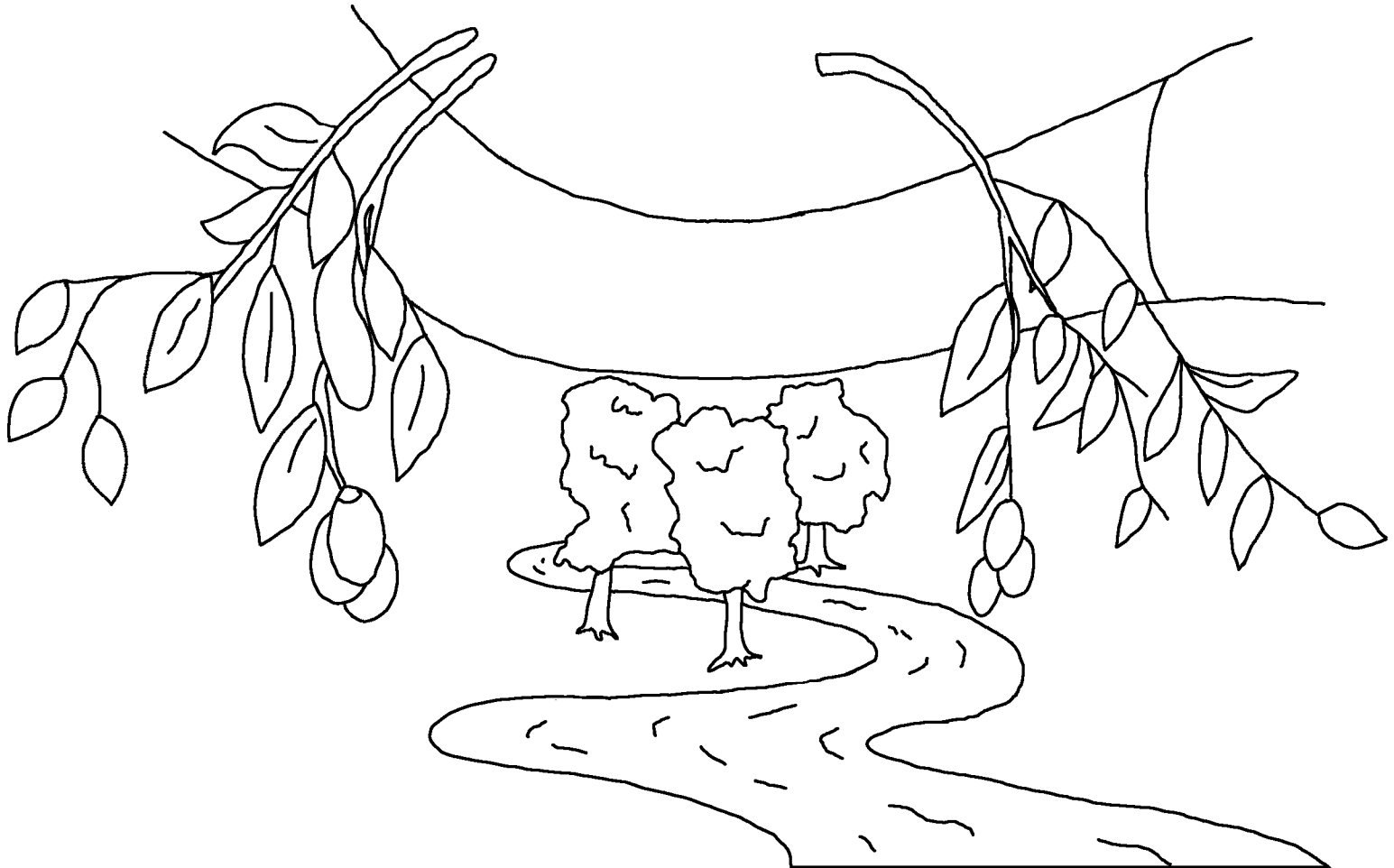
फिर श्राप नी हुये खे अरु परमेश्वर वोको मुडा का सिंहासन वोकि सेवक कन्हे. वे वोका मुडो देख्ये अरु वो को नाम वोका माथा पर लिख्यो हुयो हुये.



फिर मे ने छोटे बडा सब मन्या हुया खे राजगद्दी का सामने खडो हुयो देख्ये का अरु किताब खोली गय. अरु फिर एक अरु जसो वे किताब मे लिख्यो हुयो थो, वोसो य वुनको काम का जसो मन्यो हुयो को न्याय कन्यो गयो. अरु जो कोय, नाम जिवन की किताब मे लिख्यो हुयो नी मील्यो, व्हा अंगार का नाला मे डाल्यो गयो.



आत्मा अरु दुलीन दो बोलस हइ, “आ” अरु सुनन आलो भी बोलह्ये का
“आ” जो प्यासो हुये व्हा आयो, अरु जो कोय चाह्ये व्हा जिवन को
पाणि सेत मेत ली.



क्युकी परमेश्वर ने जगत से असो प्रेम रख्यो कि
ओने अपनो एकलौतो बेटो दि दियो, ताकि जो
कोय ओ पर विश्वास कर्येका उ नाश नी
हुइ खे पर अनन्त जिवन पाये.



रोमीयो 3:23 येकालिये कि सब ने पाप कऱ्यो हइ अरु परमेश्वर कि महिमा से ङ्हेस हइ,

रोमीयो 6:23 क्युकी पाप की मजुरी मरनो हइ, पन परमेश्वर को वरदान हमारो प्रभु मसीह यीशु मे आखरी जिवन हइ.

इब्रानीहोन 9:27 अरु जसो इन्सान का लिये एक बार मरनो अरु ओका बाद न्याय को होनो नीयुक्त हइ,

इपिसियो 2:8,9 क्युकि अनुग्रह ही से, विश्वास का वजेसे तुम उध्दारमील्यो हुयो हइ. येका करण तुम नी, यो परमेश्वर को वरदान हइ अरु यो काम होन को प्रतीफल नी हइ कि कोय घमण्ड कऱ्ये.

रोमीयो 10:9,10 की अगर तु अपना मुडा से यीशु खे प्रभु जानी, अंगीकार कर्हे अरु अपना मन से विश्वास कर की परमेश्वर ने उ मरन हुयो मे से जलायो, ते तु स्वतत्रता कर्यो जाये. विश्वास करणा से हम परमेश्वर कि धार्मीकता का सात सही रिस्ता मे से आस हइ अरु उध्दार मुडा से कबुल करणा से मुक्ती पास हइ.



यहून्ना 3:16,17 क्युकी परमेश्वर ने जगत से असो प्रेम रख्यो कि ओने अपनो एकलौतो बेटो दि दियो, ताकि जो कोय ओ पर विश्वास कर्येका उ नाश नी हइ खे पर अनन्त जिवन पाये. परमेश्वर ने अपना बेटा खे दुन्या मे येका लिये नी भेज्यो, कि जगत पर दण्ड की आज्ञा दे, पर येका लिए कि दुन्या ओका वजेसे उध्दार पाये.

1 यहून्ना 5:11-13 अरु वा गवइ या हइ कि परमेश्वर ने हम खे अनन्त जिवन दियो हइ, अरु यो जिवन ओका बेटा मे हइ. जेका पास बेटो हइ, ओका पास जिवन हइ अरु जेका पास परमेश्वर को बेटो नी, ओका पास जिवन भी नी. मे ने तुमखे जो परमेश्वर का बेटा का नाम पर विश्वास करस हइ येका लिये लिख्यो हइ कि तुम जाननु कि अनन्त जिवन तुम्हारो हइ.



यहून्ना 14; 2 कुरिन्थिहोन 5; प्रकाशन 4, 21, 22

Storyline by: Edward D. Hughes

Illustrated by: Lazarus
and Alastair Paterson

Adapted by: Sarah S.

Gowlan Bible (goj) ©The Word for the World International
and Gawlan Translation Samiti, Telkhar,
Maharashtra, India, 2025.

<https://www.bible.com/bible/4050/MAT.1.GNN25>

©2026 Bible for Children, Inc.

www.M1914.org

www.bibleforchildren.org

