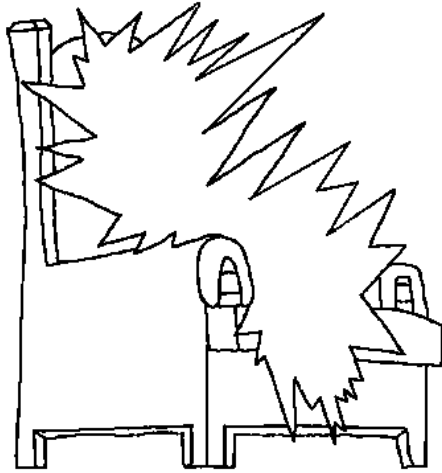


Η Βίβλος για Παιδιά

παρουσιάζει



Ο Ουρανός, το Υπέροχο Σπίτι του Θεού



Συγγραφέας: Edward Hughes

Εικονογράφηση: Lazarus

Μετάφραση: Evangelia Zyngiri

Διασκευή: Sarah S.

Ιστορία 60 από 60

www.M1914.org

Bible for Children, PO Box 3, Winnipeg, MB R3C 2G1 Canada

Πνευματικά δικαιώματα: Μπορείτε να αντιγράψετε ή να τυπώσετε αυτή την ιστορία με την προϋπόθεση ότι δεν θα την αναπαράγετε για εμπορικούς λόγους.

Ελληνικά

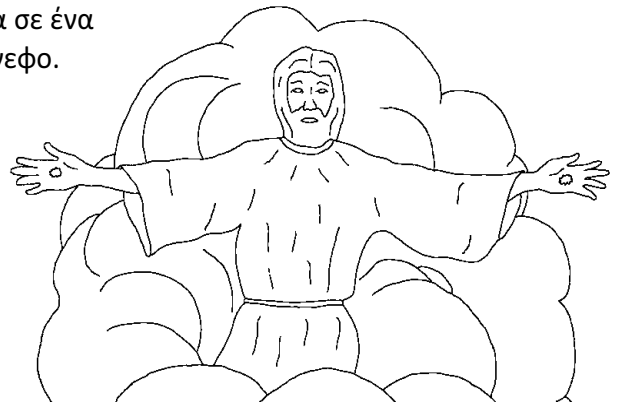
Greek

Ο Ιησούς μιλούσε συχνά στους μαθητές του για τον ουρανό σαν το "Σπίτι του Πατέρα μου". Έλεγε ότι εκεί υπήρχαν πολλά διαφορετικά σπίτια.



1

"Θα πάω να σας ετοιμάσω το μέρος. Κι όταν θα σας το ετοιμάσω, θα επιστρέψω και θα σας πάρω κοντά μου" είχε πει ο Ιησούς. Πήγε στον ουρανό, μετά την ανάστασή του. Μία μέρα οι μαθητές τον είδαν να σηκώνεται ψηλά και να χάνεται μέσα σε ένα σύννεφο.



2

Από τότε μέχρι σήμερα, οι Χριστιανοί δεν έχουν ξεχάσει την υπόσχεση ότι θα επιστρέψει για να είναι πάντα μαζί. Η υπόσχεση λέει ότι θα έρθει ξαφνικά όταν κανείς δεν θα το περιμένει. Αλλά τί θα γίνει με τους Χριστιανούς που θα έχουν πεθάνει πριν πραγματοποιηθεί αυτή η υπόσχεση; Η Αγία Γραφή λέει ότι θα αναστηθούν. “Βγαίνω από το σώμα” (“εκδημώ εκ του σώματος” στα αρχαία ελληνικά)

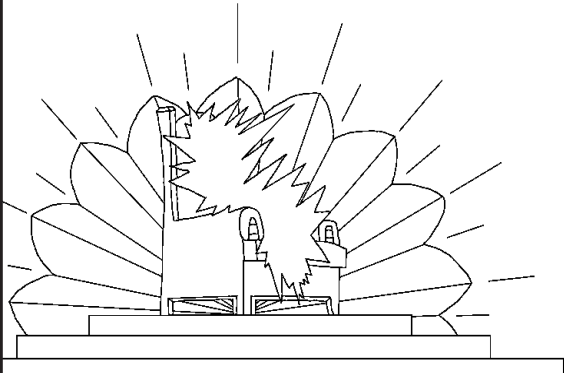


ΣΤΗΝ ΠΑΡΟΥΣΙΑ ΤΟΥ ΚΥΡΙΟΥ

σημαίνει φεύγω και πηγαίνω στην παρουσία του Κυρίου.

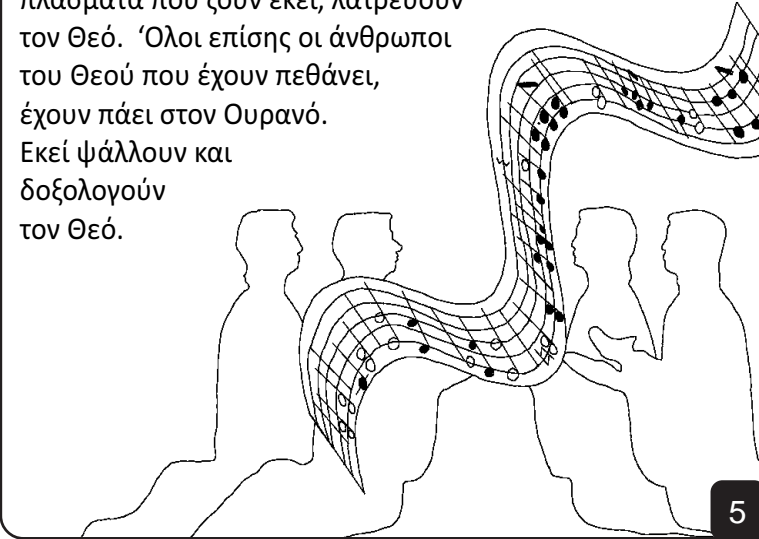
3

Η Αποκάλυψη, το τελευταίο βιβλίο της Αγίας Γραφής, μας λέει πόσο καταπληκτικός είναι ο Ουρανός, το σπίτι του Θεού. Ο Θεός είναι πανταχού παρών, αλλά ο θρόνος Του είναι στον Ουρανό.



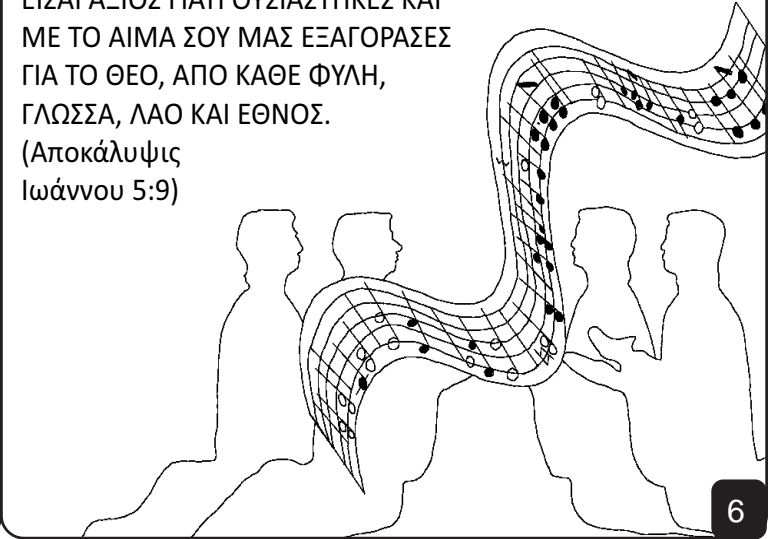
4

Στον ουρανό, οι άγγελοι και όλα τα πλάσματα που ζουν εκεί, λατρεύουν τον Θεό. Όλοι επίσης οι άνθρωποι του Θεού που έχουν πεθάνει, έχουν πάει στον Ουρανό. Εκεί ψάλλουν και δοξολογούν τον Θεό.



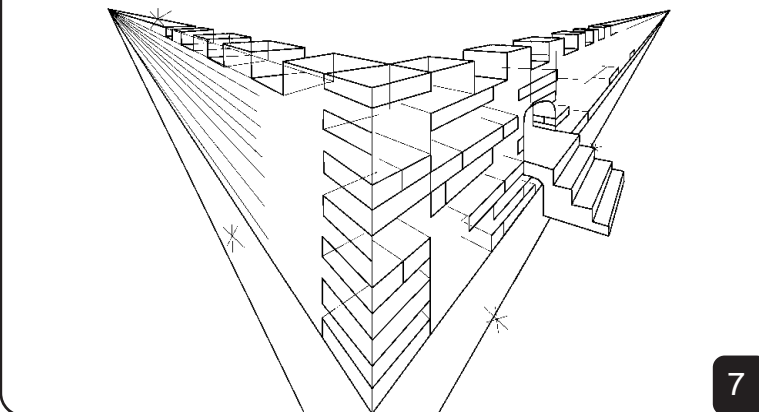
5

Ένας ύμνος που ψέλνουν εκεί λέει: ΕΙΣΑΙ ΑΞΙΟΣ ΓΙΑΤΙ ΘΥΣΙΑΣΤΗΚΕΣ ΚΑΙ ΜΕ ΤΟ ΑΙΜΑ ΣΟΥ ΜΑΣ ΕΞΑΓΟΡΑΣΕΣ ΓΙΑ ΤΟ ΘΕΟ, ΑΠΟ ΚΑΘΕ ΦΥΛΗ, ΓΛΩΣΣΑ, ΛΑΟ ΚΑΙ ΕΘΝΟΣ. (Αποκάλυψις Ιωάννου 5:9)



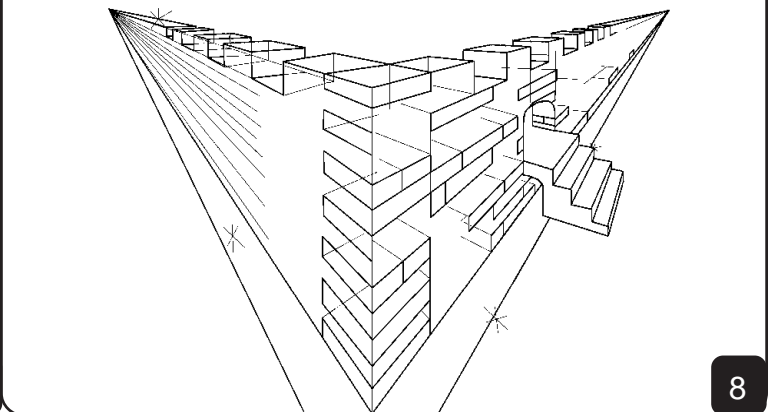
6

Οι τελευταίες σελίδες της Αγίας Γραφής περιγράφουν τον ουρανό σαν την “Νέα Ιερουσαλήμ”. Μοιάζει με τεράστια πόλη που έχει ψηλά τείχη. Τα τείχη είναι χτισμένα από ίασπη, ένα πολύτιμο πετράδι που κρυσταλλολάμπει.



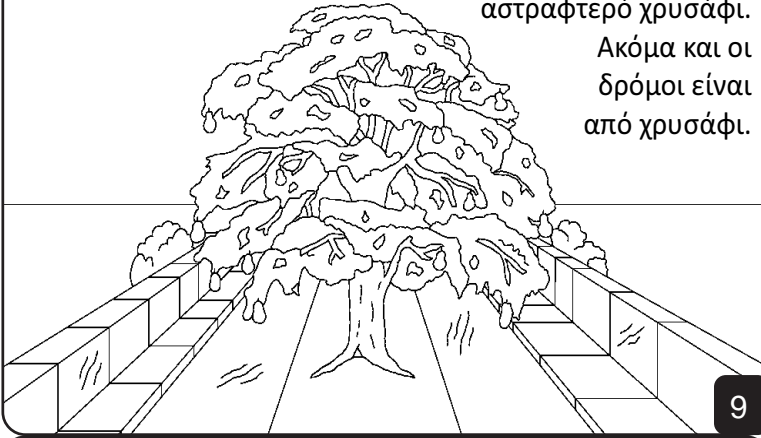
7

Φανταχτερά χρώματα από κάθε λογής πολύτιμα πετράδια και κοσμήματα λαμπυρίζουν από τα θεμέλια του τείχους. Κάθε μία από τις πύλες της πόλης είναι φτιαγμένη από ένα πελώριο μαργαριτάρι.



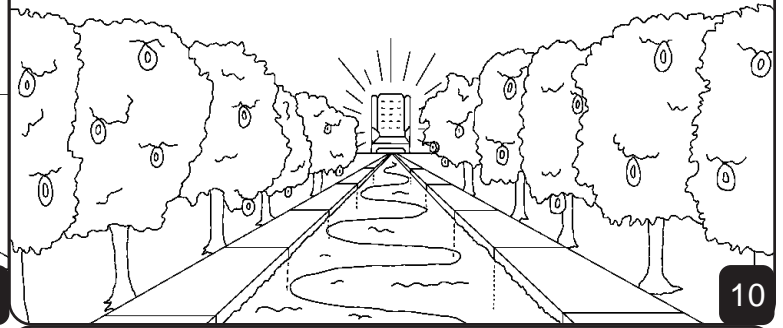
8

Εκείνες οι μαργαριταρένιες πόρτες ποτέ δεν κλείνουν. Ας ρίξουμε μια ματιά μέσα ... Πώ! Πώ! Η πόλη μέσα στα τείχη δείχνει πió λαμπρή απ' ότι φαίνεται απ' έξω. Η ουράνια πολιτεία είναι φτιαγμένη από ατόφιο, αστραφτερό χρυσάφι. Ακόμα και οι δρόμοι είναι από χρυσάφι.



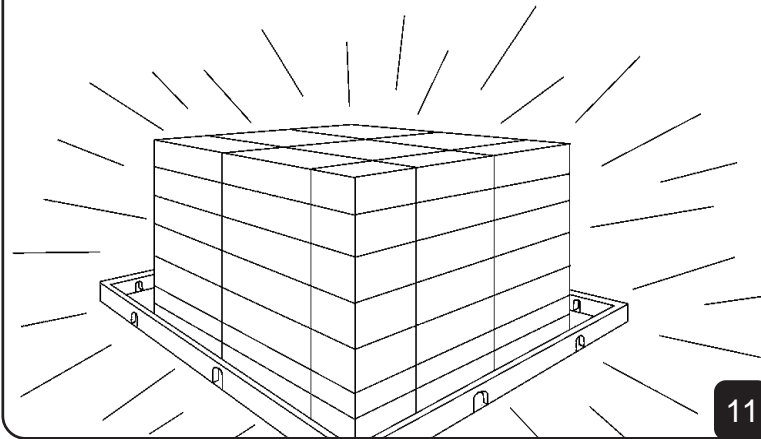
9

Κρυστάλλινα νερά του ποταμού της ζωής αναβλύζουν από το θρόνο του Θεού. Από 'δω κι από 'κει απ' το ποτάμι είναι το δένδρο της ζωής, εκείνο που ήταν στον Κήπο της Εδέμ. Αυτό το δένδρο είναι καταπληκτικό· καρποφορεί κάθε μήνα και τα φύλλα του χρησιμεύουν σαν γιατρικό για όλα τα έθνη.



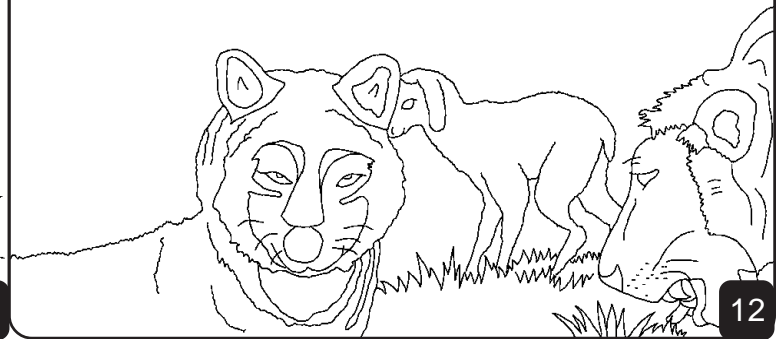
10

Ο ουρανός δεν χρειάζεται τον ήλιο ή τη σελήνη, η δόξα του Θεού λάμπει φως ανέσπερο, και νύχτα δεν υπάρχει εκεί.



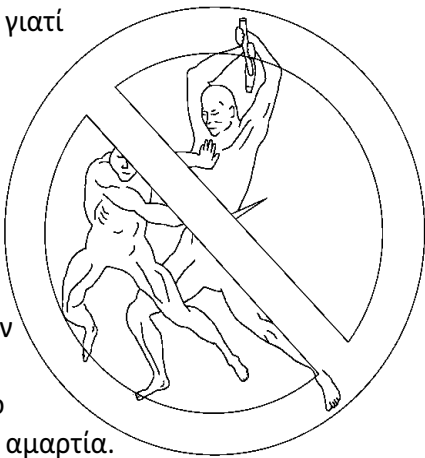
11

Ακόμα και τα ζώα είναι διαφορετικά εκεί γιατί είναι όλα ήρεμα και φιλικά. Οι λύκοι και τα πρόβατα τρώνε μαζί χορτάρι, και τα λιοντάρια τρώνε σανό μαζί με τα βόδια.



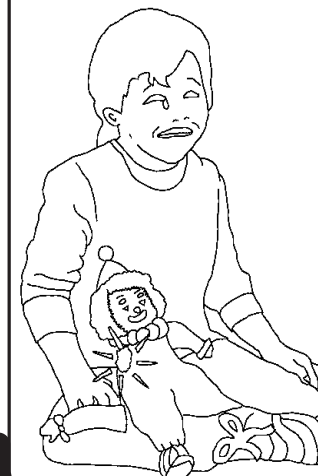
12

Μια ματιά τριγύρω και θα δούμε ότι κάποια πράγματα λείπουν από τον ουρανό. Θυμωμένα λόγια, καυγάδες, και εγωισμοί δεν υπάρχουν. Οι πόρτες μένουν ξεκλειδωτες γιατί δεν έχει κλέφτες. Ψεύτες, φονιάδες, μάγοι, ή άλλοι κακοί άνθρωποι απουσιάζουν από εκεί. Στον ουρανό δεν υπάρχει αμαρτία.



13

Στον ουρανό, μαζί με το Θεό, κανένας δεν κλαίει. Μερικές φορές παρόλο που αγαπάμε το Θεό μπορεί να λυπηθούμε για κάτι και να κλάψουμε. Στον ουρανό όμως ο Θεός σκουπίζει τα δάκρυα.



14

Εκεί δεν υπάρχει θάνατος. Εκείνοι που ζουν με τον Θεό θα ζουν παντοτινά. Θλίψη, κλάμα και πόνος τέλος. Ούτε, αρρώστιες, ούτε κηδείες, ούτε αποχωρισμοί εκεί.

Όλοι στον ουρανό θα είναι παντοτινά ευτυχισμένοι μαζί με το Θεό.



15

Και το καλύτερο απ' όλα είναι ότι ο ουρανός είναι φτιαγμένος για αγόρια και για κορίτσια (αλλά και για μεγάλους) που πιστεύουν ότι ο Ιησούς Χριστός είναι Σωτήρας τους και Τον υπακούν. Υπάρχει στον ουρανό ένα βιβλίο, το Βιβλίο της Ζωής.



16

Αυτό το βιβλίο ανήκει στον Αμνό του Θεού. "Αμνός" σημαίνει πρόβατο. Το βιβλίο αυτό είναι γεμάτο ονόματα. Ξέρεις ποιών ονόματα είναι γραμμένα σ' αυτό; Τα ονόματα όλων εκείνων που εμπιστεύονται τον Ιησού Χριστό.

Είναι το όνομα σου γραμμένο εκεί;



17

Εκεί που τελειώνει η Αγία Γραφή είναι γραμμένη μία πρόσκληση. Διαβάζουμε, "Το Πνεύμα και η νύφη λένε: 'Έλα!' Κι όποιος ακούει ας πει: 'Έλα!' Όποιος διψάει ας έρθει. Και όποιος θέλει ας πάρει το νερό της ζωής δωρεάν".



18

Ο Ουρανός, το Υπέροχο Σπίτι του Θεού

Μία ιστορία από το Λόγο του Θεού,
την Βίβλο (Αγία Γραφή)

Ιωάννης 14, Β Κορινθίους 5,
Αποκάλυψις Ιωάννου 4, 21, 22

"Φωτίζει η αποκάλυψη των λόγων Σου."
Ψαλμοί 119:130

Ο Θεός ξέρει ότι πολλές φορές κάνουμε άσχημες πράξεις. Ο Θεός ονομάζει αυτές τις πράξεις αμαρτία.

Ο Θεός μας αγαπάει τόσο πολύ που έστειλε εδώ στη γη το γιό Του, τον Ιησού Χριστό, για να τιμωρηθεί Εκείνος αντί για μας και να πεθάνει πάνω στο Σταυρό για τις δικές μας αμαρτίες. **Ο Ιησούς Χριστός αναστήθηκε** και αναλήφθηκε στον Ουρανό! Ο Θεός συγχωρεί τις αμαρτίες μας.

Εάν θέλεις να φύγεις μακριά από την αμαρτία, πες στο Θεό τα εξής: Θεέ μου, πιστεύω ότι ο Ιησούς Χριστός πέθανε για μένα και μετά αναστήθηκε. Σε παρακαλώ έλα στη ζωή μου και συγχώρεσαι τις αμαρτίες μου, ώστε να αρχίσω να ζω μία καινούργια ζωή και στο μέλλον να ζήσω μαζί σου αιώνια.

Άρχισε να διαβάζεις την Αγία Γραφή και να μιλάς στο Θεό κάθε μέρα!