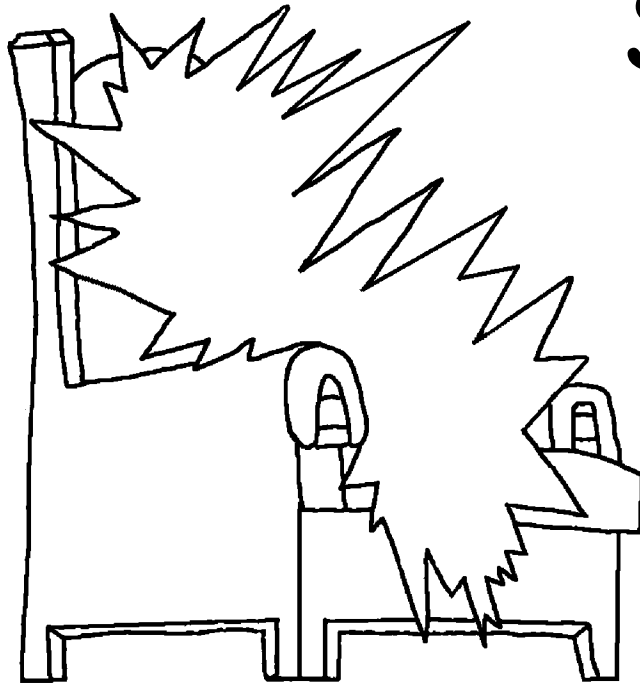
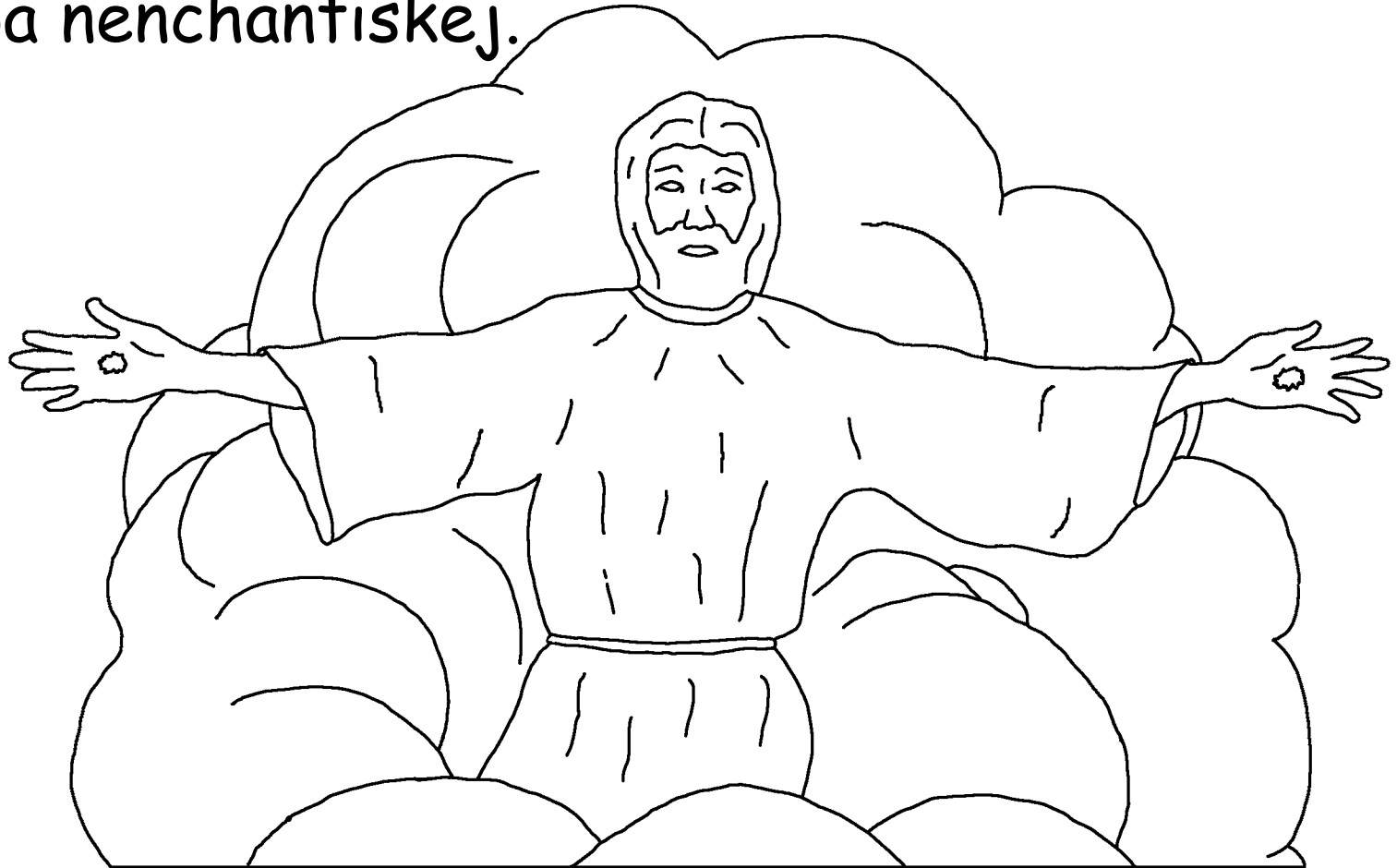


www.BibleForChildren.org

San Juan 14



'Nemejuamej maka xmoyolajmanakan. Xneltokakan Dios niman nejua no xnechneltokakan. Ne ichan noTajtsin onkaj miyek chanyotl* kampa uelis chantiuas. Tla xonyaskia miyek chanyotl* , xnemechijliskia. Aman tej, niau para nikonyektlalis kampa nenchantiskej.



Niman ijkuak yonitlayektlalito, oksejpa niuajlas niman nemechuikas para nemejuamej no nennemiskej kampa nejua ninemis.



Nejua, Juan, ninemokniu. Pampa ninemi san sekan
ian Jesús ken nemejuamej nennemij, san
sekan nemouan nikpiya tlajyouilistli,

temakixtilistli niman
tlaxikoualistli.

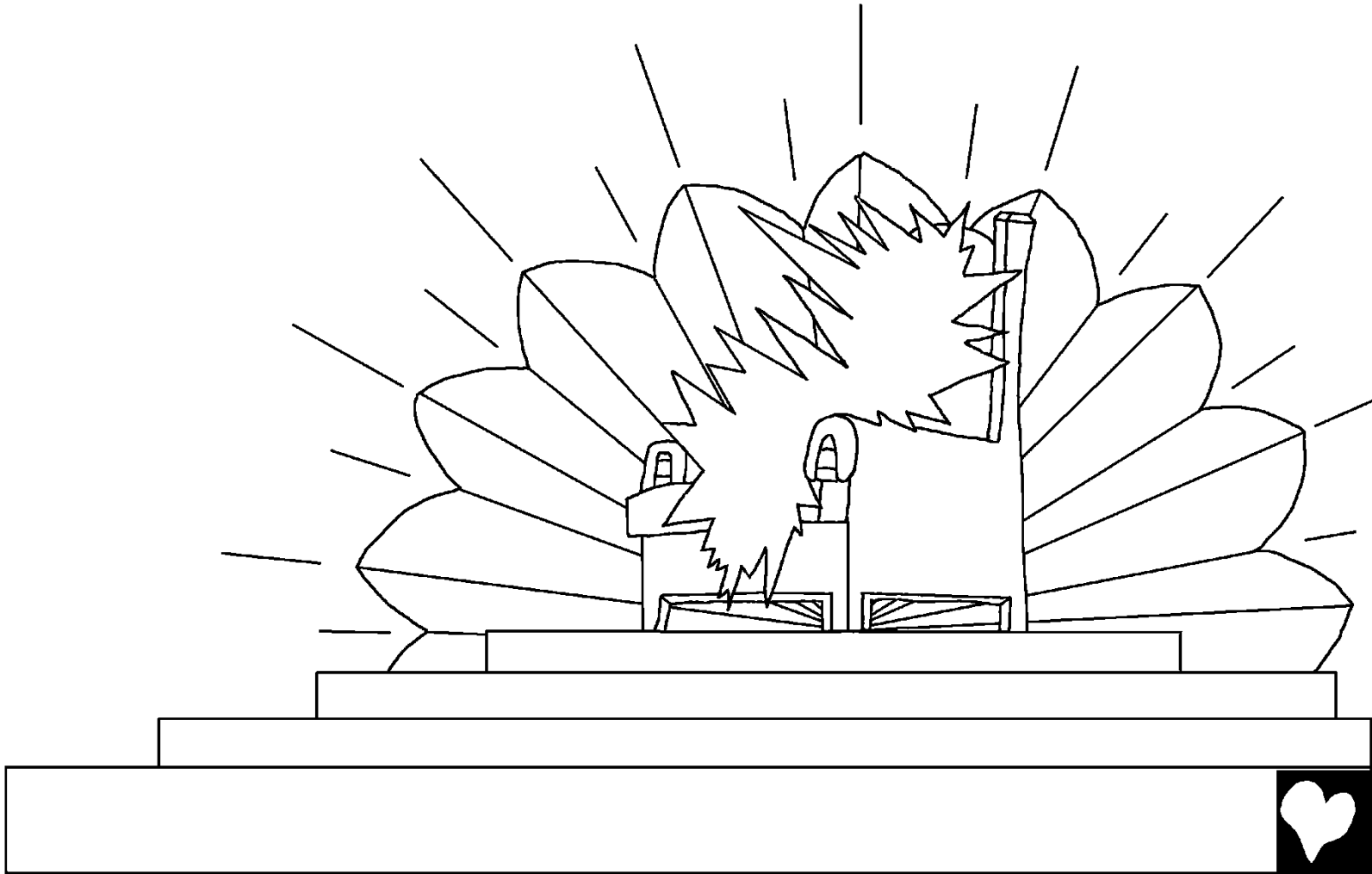


Ninemiya ne ipan on tlatuaktli itoka Patmos yejuan
onkaj atlajkotian. Ompa onechontotokakej
pampa nikteijlia on itlajtoltsin Dios

niman on tlen nikmati de
JesuCristo.



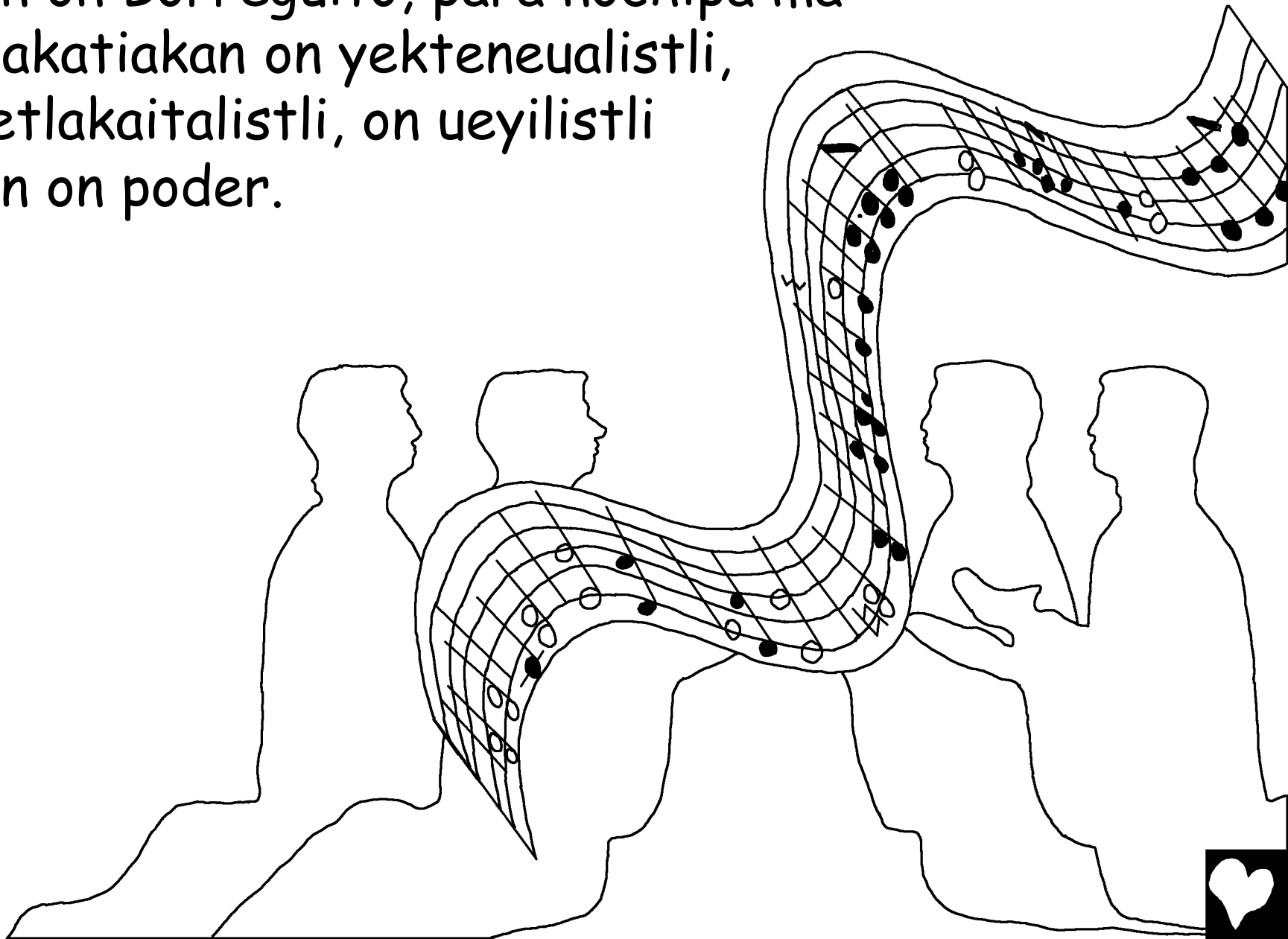
Kemaj nimantsin on Espíritu Santo okiyekan
notlamachilis ikan poder. Kemaj onikitak sen
ueyixtikaj trono* ne iluikak, niman ipan on ueyixtikaj
trono* akinonon yeuatikatka.



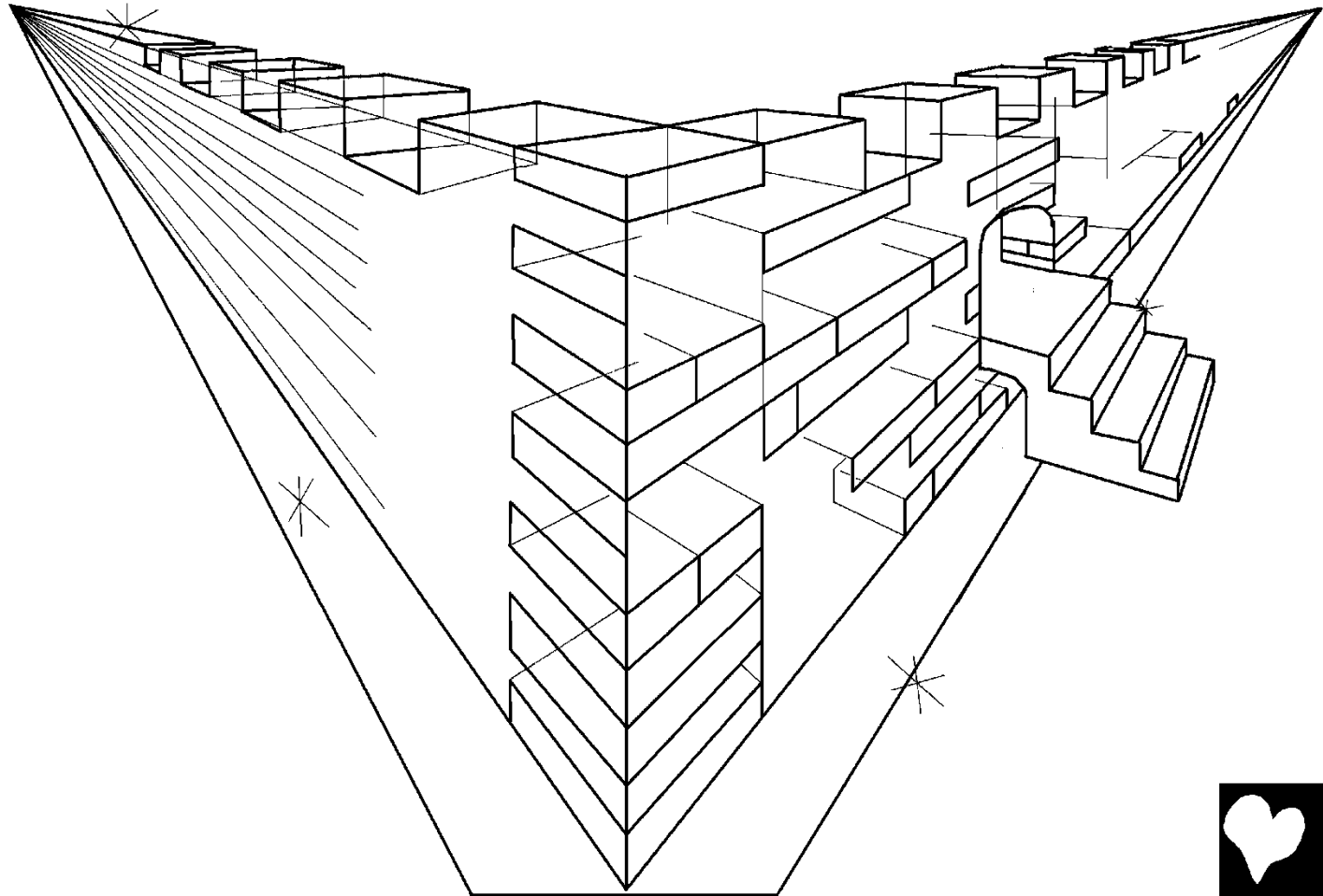
Niman nochi on tlajtlamach* niman nochi on tlen
yoltikaj yejuan Dios okitlali, yejuan nemij iluikak,
yejuan nemij ipan in tlaltikpaktli,
niman ne miktlan kampa nemij
iminalmas on mikatsitsimej,
niman ijtik mar, niman nochi
on tlajtlamach*
yejuan impan
onkaj, ijkin
onikak
kijtouaj: ...



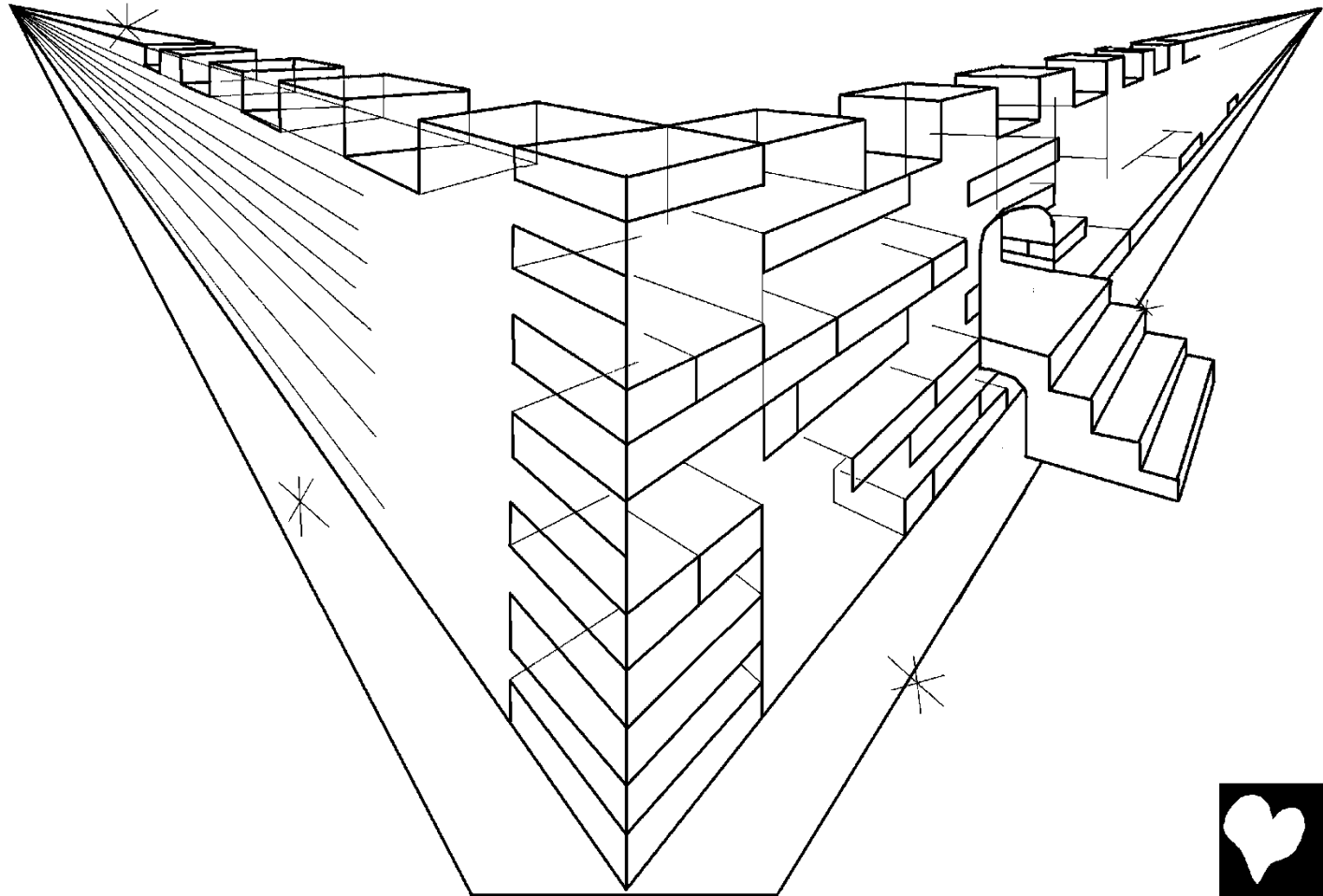
... On yejuan yeuatikaj ipan on ueyixtikaj trono*
niman on Borreguito, para nochipa ma
kinmakatiakan on yekteneualistli,
on tetlakaitalistli, on ueyilistli
niman on poder.



Nejua, Juan, onikitak on yenkuik yektitikaj
ueyikalpan Jerusalén, uajtemotiaya de ne iluikak
kampa Dios nemi. On ueyikalpan nochi sanoyej*
kualtsin nesiya, ken sen novia ijkuak nonamiktia,
kualtsin notlakentia para kipaktia inovio.



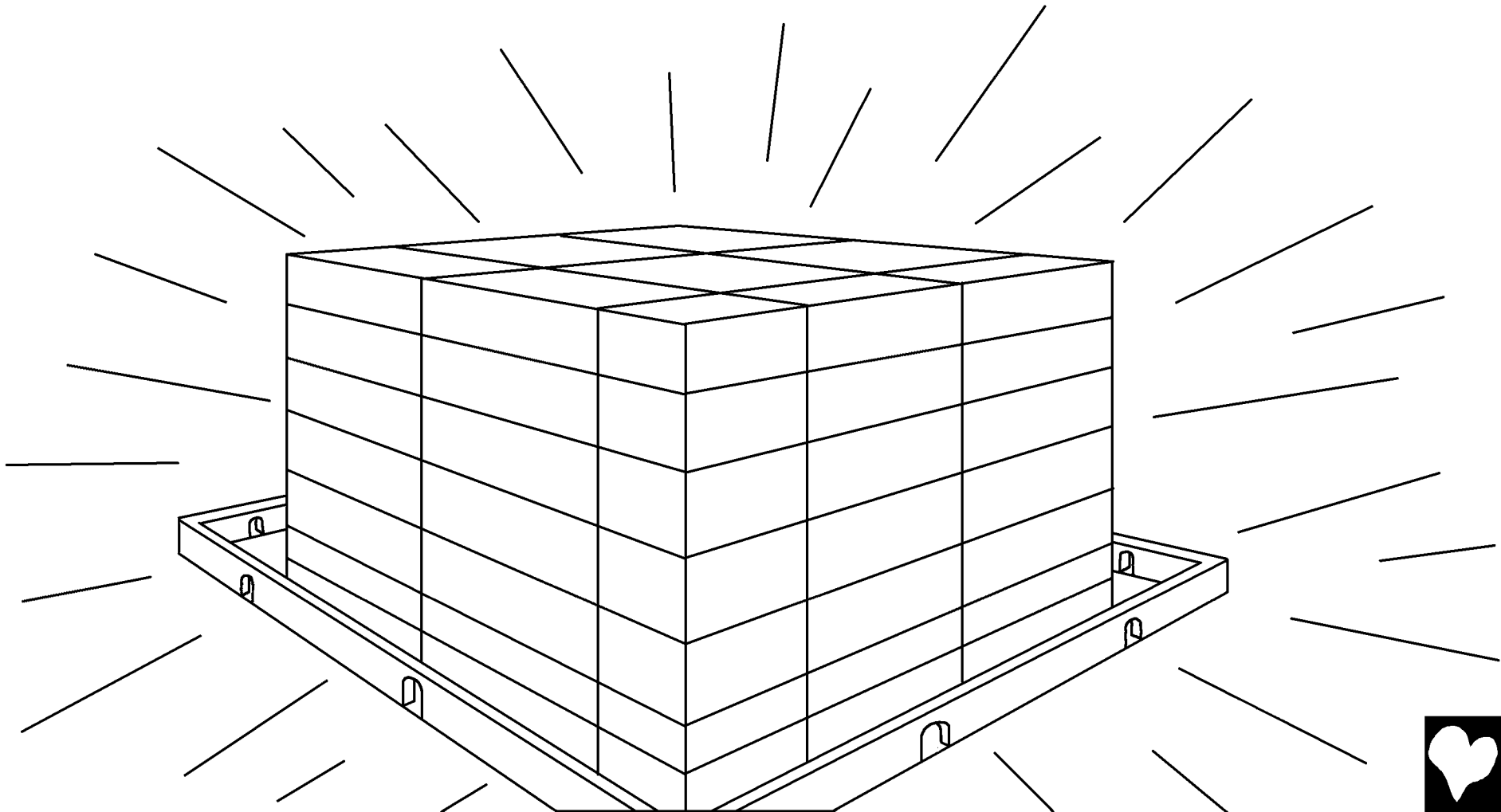
Niman sen chikauak tlajtojli yejuan ualeuaya iluikak, okijtoj: "Xkita, aman Dios chanti intsajlan on tlakamej. Yejua inuan chantis, niman yejuamej nochiuaskej ikoneuan. Sano yejua Dios inuan chantis niman yejua nochiuas iminDios."



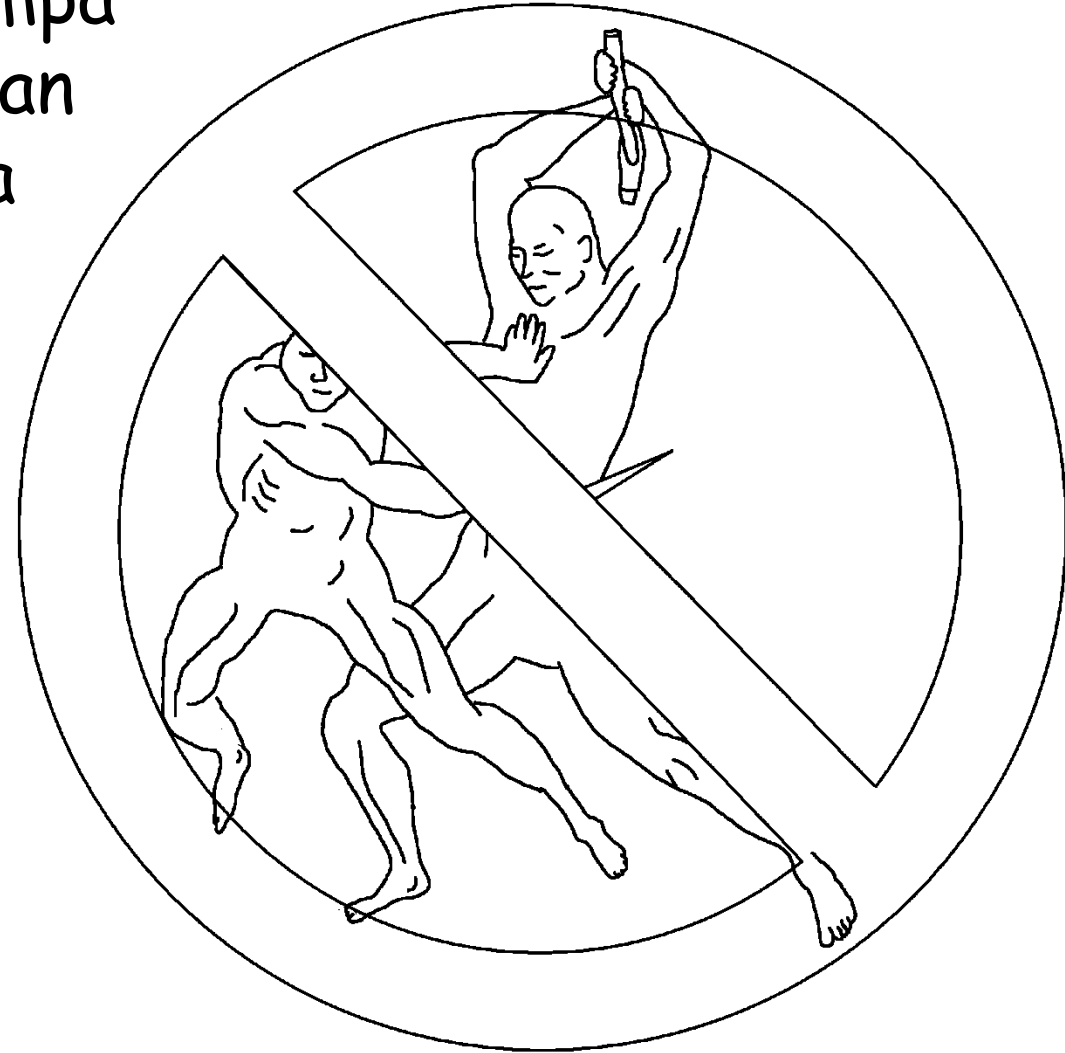
Kemaj on ángel onechititij on río yejuan kipiya on atl de nemilistli. Niman on atl chipauak katka ken itlaj teskatl. On atl ualejtoya ne itech on ueyixtikaj itrono* Dios, niman itech on Borreguito, niman yajtoya itlajkotian on patlauak calle de on ueyikalpan.



On ueyikalpan xkipoloua tonaltsintli nion metstli para
kitlauiluiyaj, pampa iueyilis Dios kitlauiluiya, niman on
Borreguito yejua itlauil on ueyikalpan.



Pero ompa xkaman kalakis on tlen xchipauak, nion akin yejuan kichiua on tlen tetlajyeloj ixpan Dios, noso on yejuan tlakajkayaua. Ompa tej, san kalakiskej yejuan tlajkuilolnestikaj intoka ipan on amamoxtli* de on Borreguito yejuan kijtous akinomej kipiayaj nemilistli para nochipa.



“Dios kimpopouilis nochi
iminixayo, niman xok onyas
mikilistli, nion chokistli,
nion ajmantli, nion
kokolistli*, pampa nochi
tlen achtoj onkatka
yopanok.”

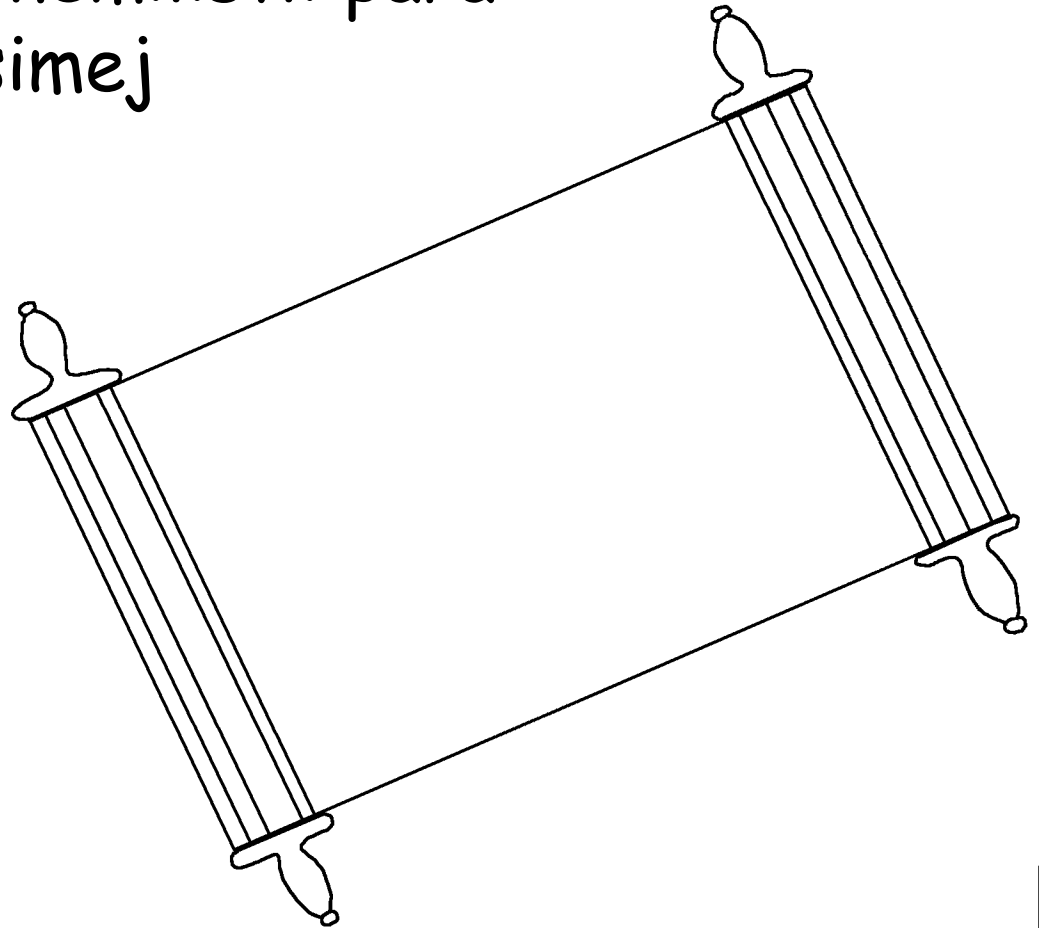


Ipan on ueyikalpan xok onyas tlajtlakomakalistli
pampa xok yakaj tlajtlakos. On iueyixtikaj trono*
Dios onyas ne ipan on ueyikalpan, niman on Borreguito
no ompa nemis. Ompa on itekitkauan kimauistiliskej.

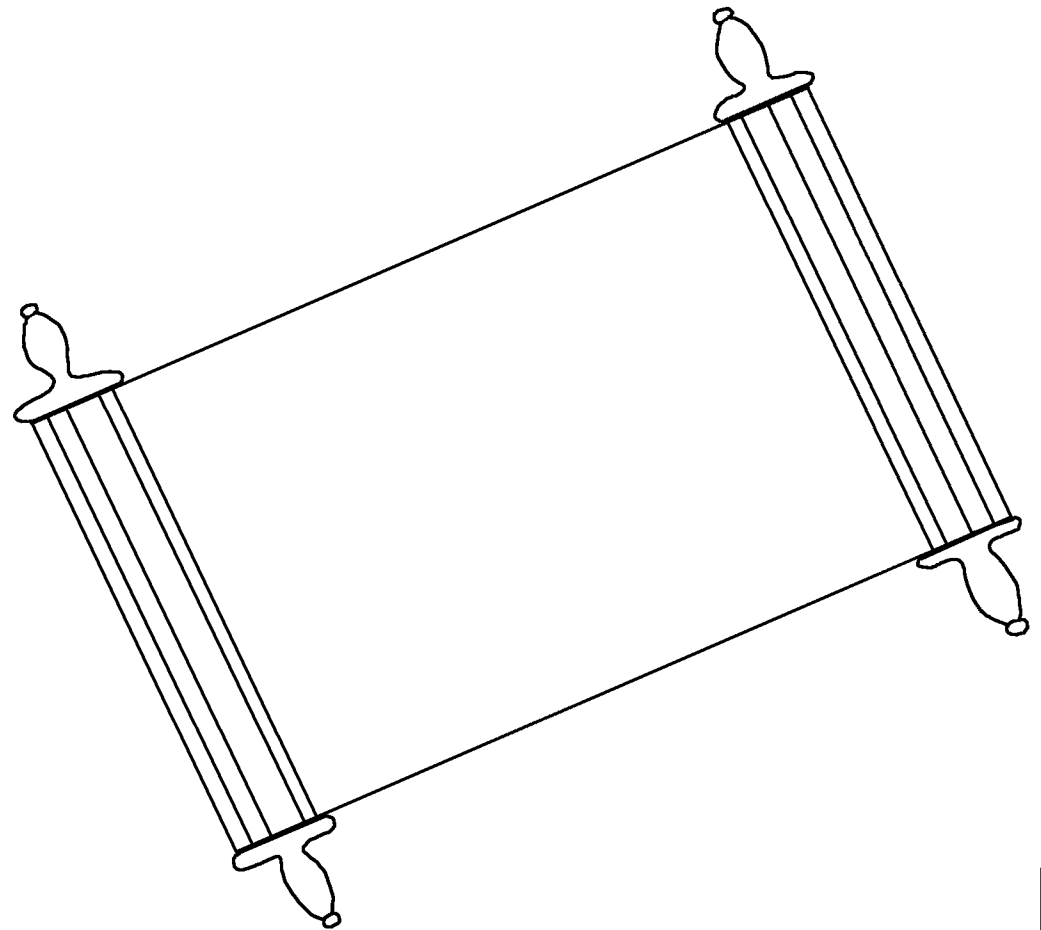
Yejuamej kitaskej
ixayaktsin, niman
kintlaliliskej ipan
inmixkuatipan
itokatsin Dios.



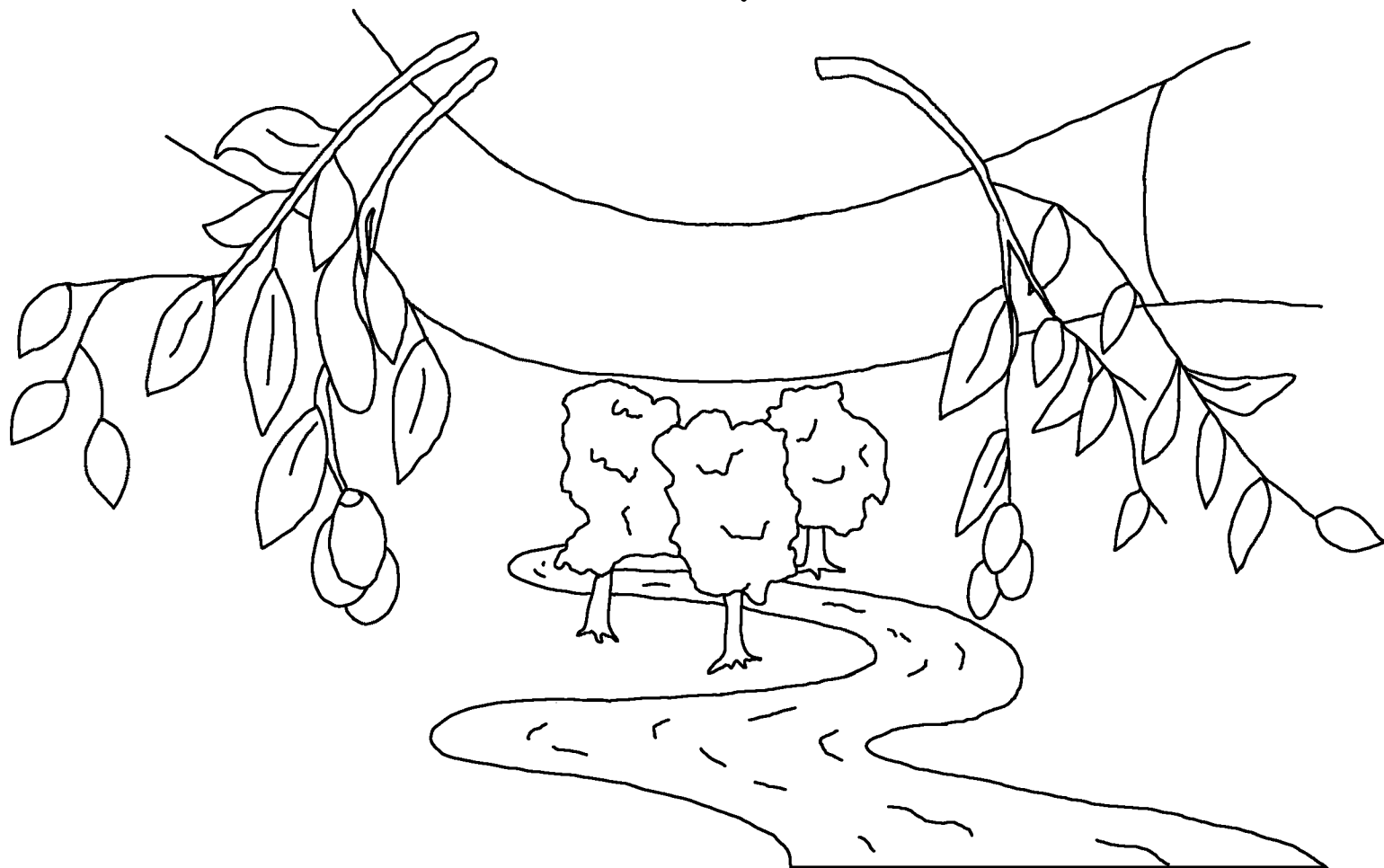
Niman kemaj onikintak ixpan Dios majmantikatkej on mikatsitsimej yejuan uejueyixtokej niman yejuan xuejueyixtokej. Kemaj, okintlajojkej on amamoxtin, niman no okitlajojkej okse amamoxtli yejuan kijtousa akinon kipiya yenkuik nemilistli para nochipa. On mikatsitsimej okinyolkuitij niman okintlaxtlauilij ken kitocaroua ika on tlen okichijkej ijkon ken tlajkuilolnestikaj.



On yejuan xtlajkuilolnestikatka imintoka ipan on
amamoxtli yejuan kijtoua akinomej kipiayaj yenkuik
nemilistli para nochipa, ompa okominxinijkej ipan on
tliko.



On Espíritu Santo niman isiuau on Borreguito ijkin
mitsijlia: "¡Xuajla!" Niman on yejuan kakis, no ijki ma
kijto: "¡Xuajla!" Niman on yejuan amiki, ma uajla,
niman ma koni on atl de nemilistli yejuan
notetlayokolia.



'Tej, Dios sanoyej* okintlajsojtlak*
on tlaltikpaktlakamej, hasta
okitemakak isenteKonetsin para
nochi on akin kineltokas xpoliuis, yej
kipiyas nemilistli para nochipa.



Romanos 3:23 Nochi tlakatl ouets ipan tlajtlakojli, yejua ika okipolojkej on yolchipaualistli niman ueyilistli yejuan Dios kinekiya ma kipiayakan.

Romanos 6:23 On tlajtlakojli kitemaka ken tlaxtlauijli mikilistli, pero itetlayokolil Dios kitemaka nemilistli yejuan para nochipa. Niman on nemilistli tikseliaj itechkopa to TEKO JesúCristo.

Hebreos 9:27 Ijkon tej, ika onkaj nochimej san sejpa mikiskej, niman kemaj yaskej ixpan Dios para yejua kinyolkuitis.



Efesios 2:8,9 Ijkon tej, Dios ikan iueyitetlajsojtlalis* yejuan xmechtocarouaya nenkiseliskej, omechmakixtij ijkuak onenkineltokakej Cristo. In temakixtilistli onenkiselijkej xpampa itlaj kuajli onenkichijkej, yej pampa Dios omechtlayokolij. Xakaj ueli kiselia in temakixtilistli itechkopa on tlajtlamach* tlen kuajli kichiua. Yejua ika xuelis ika noueyimatis.

Romanos 10:9,10 No tikteijliaj: "Tla ikan mokamak tikijtos ika Jesús yejua moTEKO, niman tla ipan moyojlo tikneltokas ika Dios okiyoliuitij* niman okuiteu ipan itlalkon, tejua timakisas." Ijkon nochiuas pampa ijkuak sen tlakatl ikan iyojlo tlaneltoka, Dios kijtous ika nochi itlajtlakoluan kintlapojpoluiya. Niman ijkuak ikan ikamak teixpan kijtous ika kineltoka Cristo, yejua makisa.



San Juan 3:16,17 'Tej, Dios sanoyej* okintlajsojtlak* on taltikpaktlakamej, hasta okitemakak isenteKonetsin para nochi on akin kineltokas xpoliuis, yej kipiya nemilistli para nochipa. Dios xokuajtitan iKonetsin intech on taltikpaktlakamej para kintlajtlakolmakas, yej para on kimakixtis on taltikpaktlakamej.

1 Juan 5:11-13 Niman in yejua itepannextilis Dios yejuan okijtoj itech iKonetsin. Okitepannextilij ika otechmakak yenkuik nemilistli para nochipa niman ika in nemilistli otechmakak itechkopa iKonetsin. On yejuan kipiya iKonetsin Dios ipan iyojlo, no kipiya yejua in nemilistli. Pero on yejuan xkipiya iKonetsin Dios ipan iyojlo, xkipiya yejua in nemilistli. Nemejuamej yejuan nenkineltokaj iKonetsin Dios nemechtlajkuiluiya yejua in tlajtlamach* para xmatikan ika nenkipiyaj nemilistli para nochipa.



San Juan 14; 2 Corintios 5;
El Apocalipsis 4, 21, 22

Storyline by: Edward D. Hughes

Illustrated by: Lazarus
and Alastair Paterson

Adapted by: Sarah S.

Nahuatl, Guerrero Bible (ngu) © 1987, 2012 Wycliffe
Bible Translators, Inc. All rights reserved.

<https://live.bible.is/bible/NGUTBL/MAT/1>

©2026 Bible for Children, Inc.

www.M1914.org

www.bibleforchildren.org

