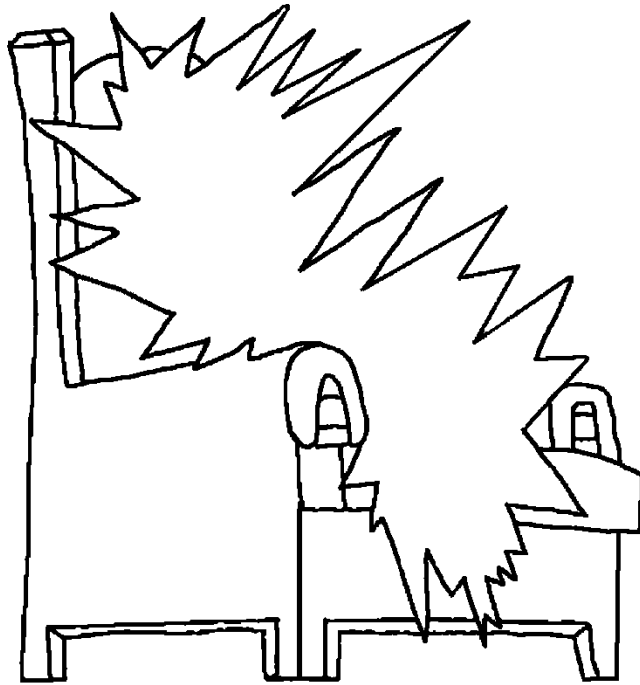


የዴንጋ መጠፍ ቅዱስ
ያቸቅነበን



ሠማይ
የጌታ ያጎጩ
ሸመነው



የጣፈን: Edward Hughes

በምልክታ ያቶቆነበን: Lazarus
Alastair Paterson

ያዝጓጀን: Sarah S.

የፎታን: www.christian-translation.com

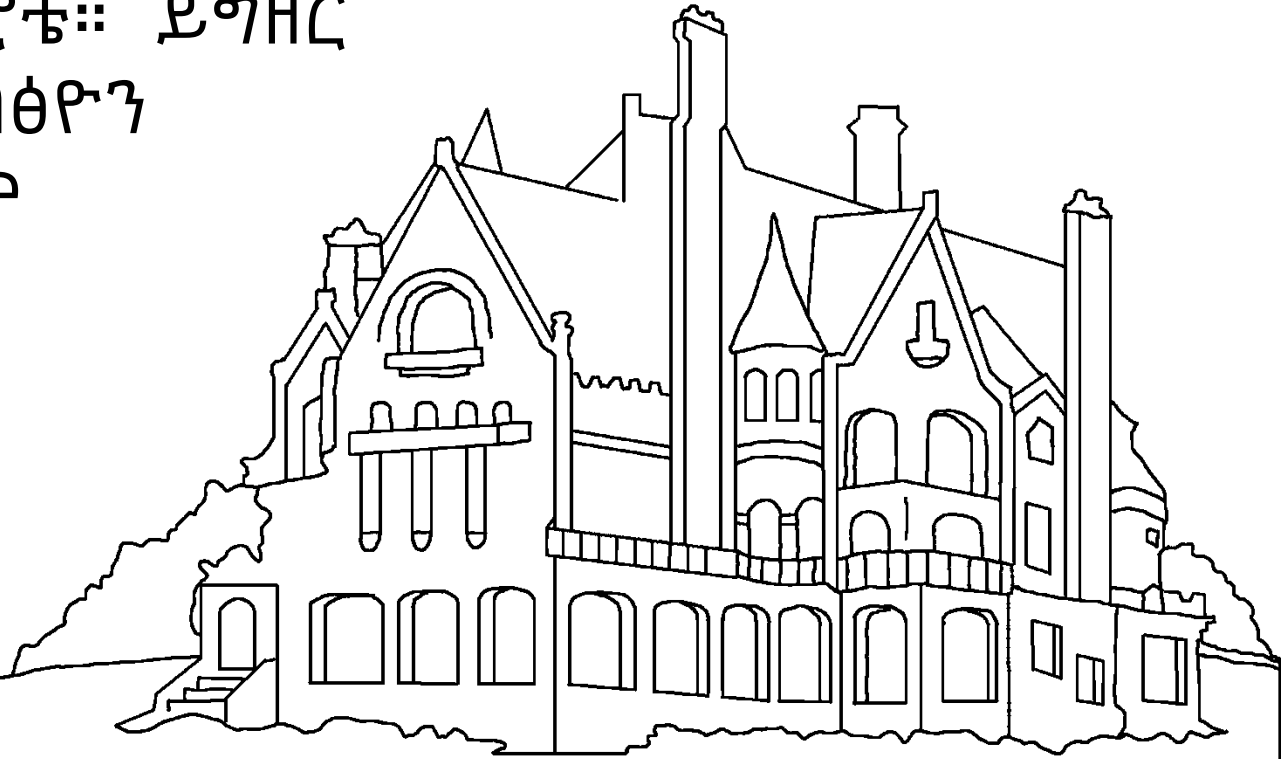
የሸከተን: Bible for Children
www.M1914.org

©2021 Bible for Children, Inc.

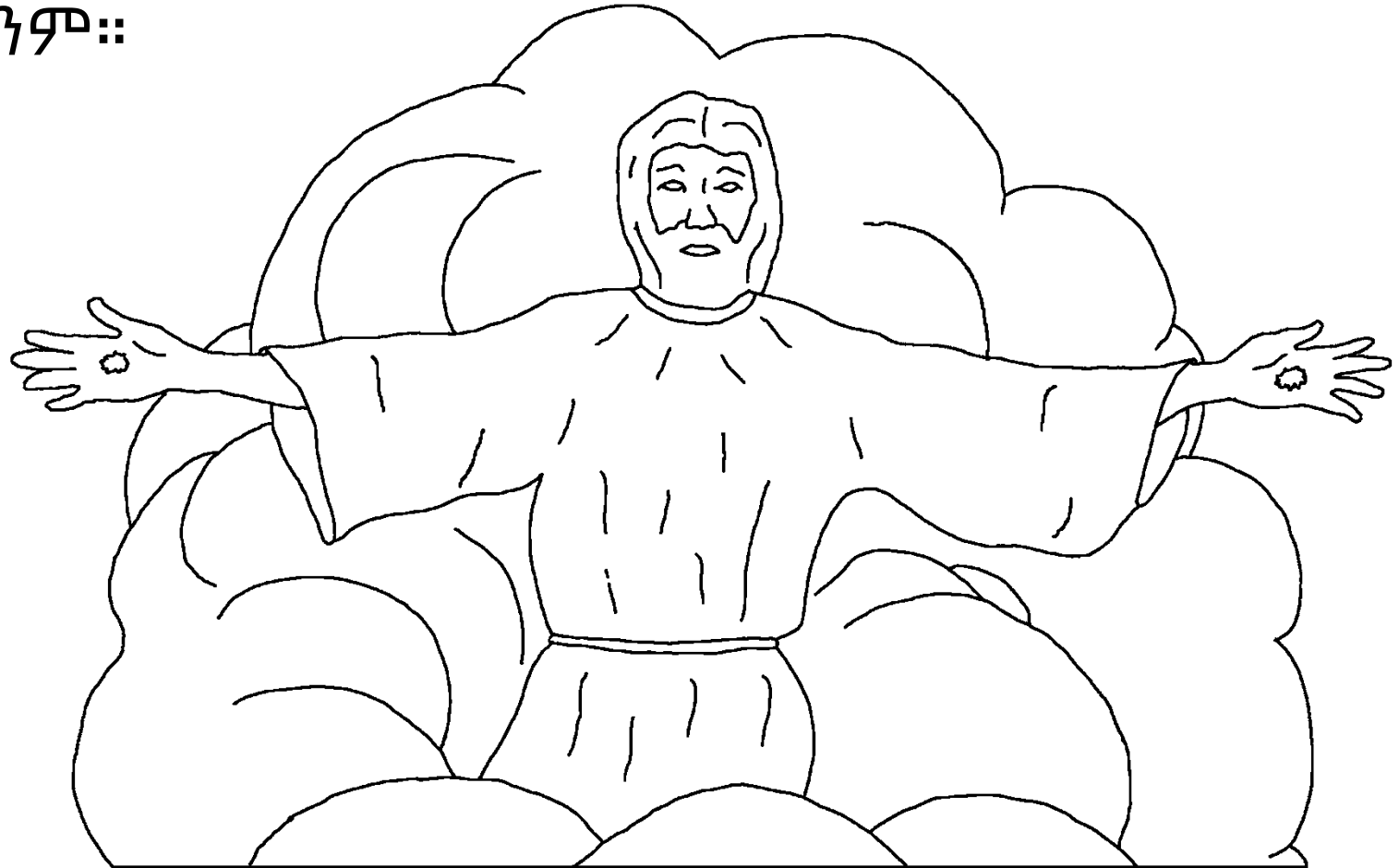
በናስረወዊ ዳር ዝህ ወግ የግዶቶም የማተምም መብት ነረኹ።



ቀወረ ተጤ እማቴ በሸናት ይረብሮቴ ዘጎራም ተፊቅ
ግራንግር ጋመ እማቴ ይወረቴ መሰም የዠፕ ግራግርም
ተቦራ ጋመ እማቴ ይወርዮቴ እርስዮ ትከ ይቅየኖቴ ዠፕም
የዋጋኸማ ጋባ ይበሮቴ። ይግዘር
ቅዱስ ቆቶ በክረ በፅዮን
ሰብ ይጎዳ ቃር ዌም
ምጥጥ ዘንጋ ስርም
ኤትረከብ።



ኢየሱስም ባባና ቤት ብዙ በትት መደር ነረ እካ ታንኸረ
ያኹ መደር ጸሸክቴ አርቴ ባንባኹዌትሁም መደር
በሸከቴኹን አንቀ እያ ባነኸወ አኹም ትረብሮዌ ተዘጩትኹ
ተንትኹ ጸወስድኹቴ። ኢየሱስም ተሞት በትረሰ አንቀ
ኸኖም ቴያዘዊ ሠሜንዮ ወጣም ደበራም ቴነሁናም
ሼመንም።



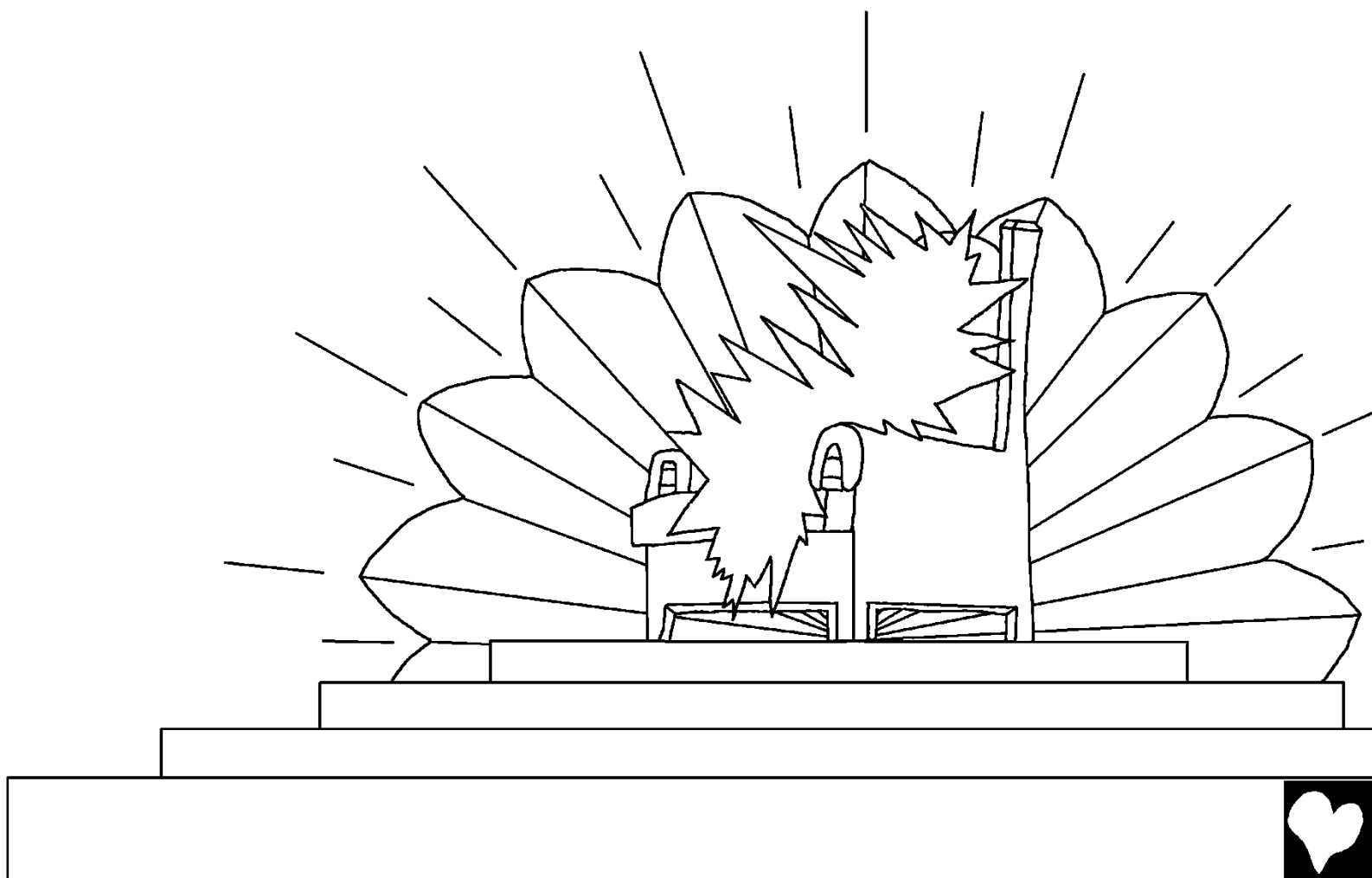
ተክ ከረ ቆነሽም ያመሮ ሠብ ኹት ይትራከመዊዬ
ዠፕሮምታ ቸነቦ የኢየሱስ ቃር ቤሰሮም ኢየሱስም
ቴቁሬ ኸማ ቴክሪ ይቸን ኸማ ኢደም ተኹትም
ይፍቴ ይቸኖ ኢማኛ መጣፍ ቅዱስ
ተየሡስ ግዝየ ያነቦ ኸማ ኢደኖም
ተሠብ ጋመ ኢንቄ ተዘበሮት
ተጌታ ጋመ እማቴ ህሮቱ።



ተጌታ
ጋመ ተራከቦ



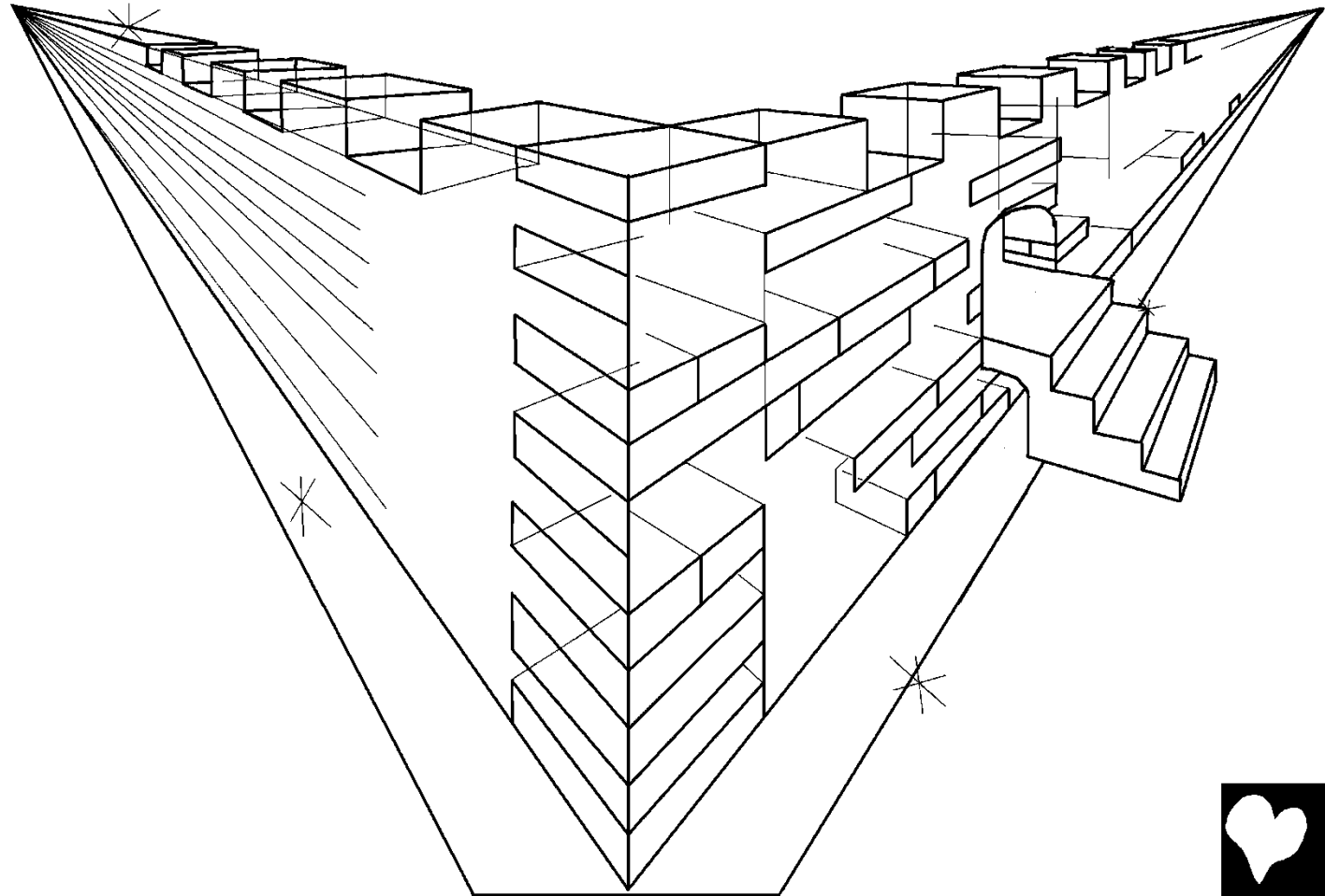
እራይ በመጠፍ ቅዱስ ደን ያርቅወ መጠፉ ሠሜ ንቅ ወግ
ዘንጋ የኸረኸማ ዩድንደ። ንቅ ወግ የኸረም ዘንጋ መንግስተ
ሠሜ የጌታ ቤቱ። ጎታ ብንም መደር ይረብር ዘንጋጭን
በተፍነታም በሠማዩ።



መሌክም የሠሜ ፍጥረት በሠሜም ጌታ ያኸብደዊ የኸክም
የመተቦም ሠሜንየም ዮሮ የጌታ ሠብ እንም የኸክም
የጌታ ገደር ዝምራ ያዘምሮ። ኸኖም ዝካ
ቴብሮ ገደር ዝምራ አዘመሮም በደማኸ
ተጥብ ጥብታ። በገን ገነታ አምፏም
ቴዝረክ ሰብ እንም። ተዘር ዘረታ።
ተደወ ደወታ። ሠብ ይግዘር ሜጠርኸም
ትትዌጤ አኸ
የታጥኸ የኸሬ
መጣፍ ኹት
ትወስድሜ
ቁልፍምኸኖ
ትከፍቴ
ይኸንኸ።



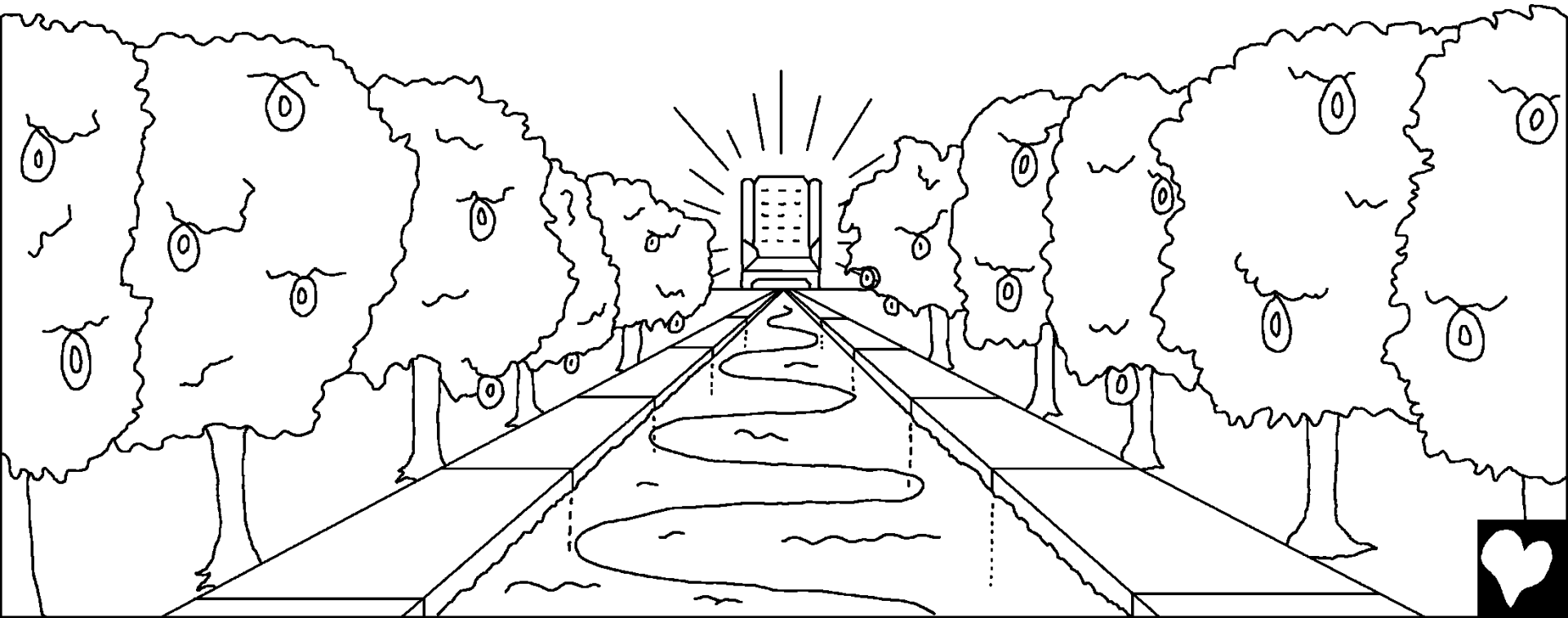
ያርቅወ የመጣፍ ቅዱስ ያነወ ገነት ገደርየ ኢየሩሳሌም
ባምሮት ደዶ ግምብኹትም የትረሽ ኢያስዴድ ቲውሪ እምር
ባነ ከተማኹታም መስቴወት ኸማ ወለል በባረ ጥርር ወርቅ
የትረሽ ባነ የከተማኸታ ግብምብብዘ ኤነት ኑንድ እምር
አጌጠም ባነ።



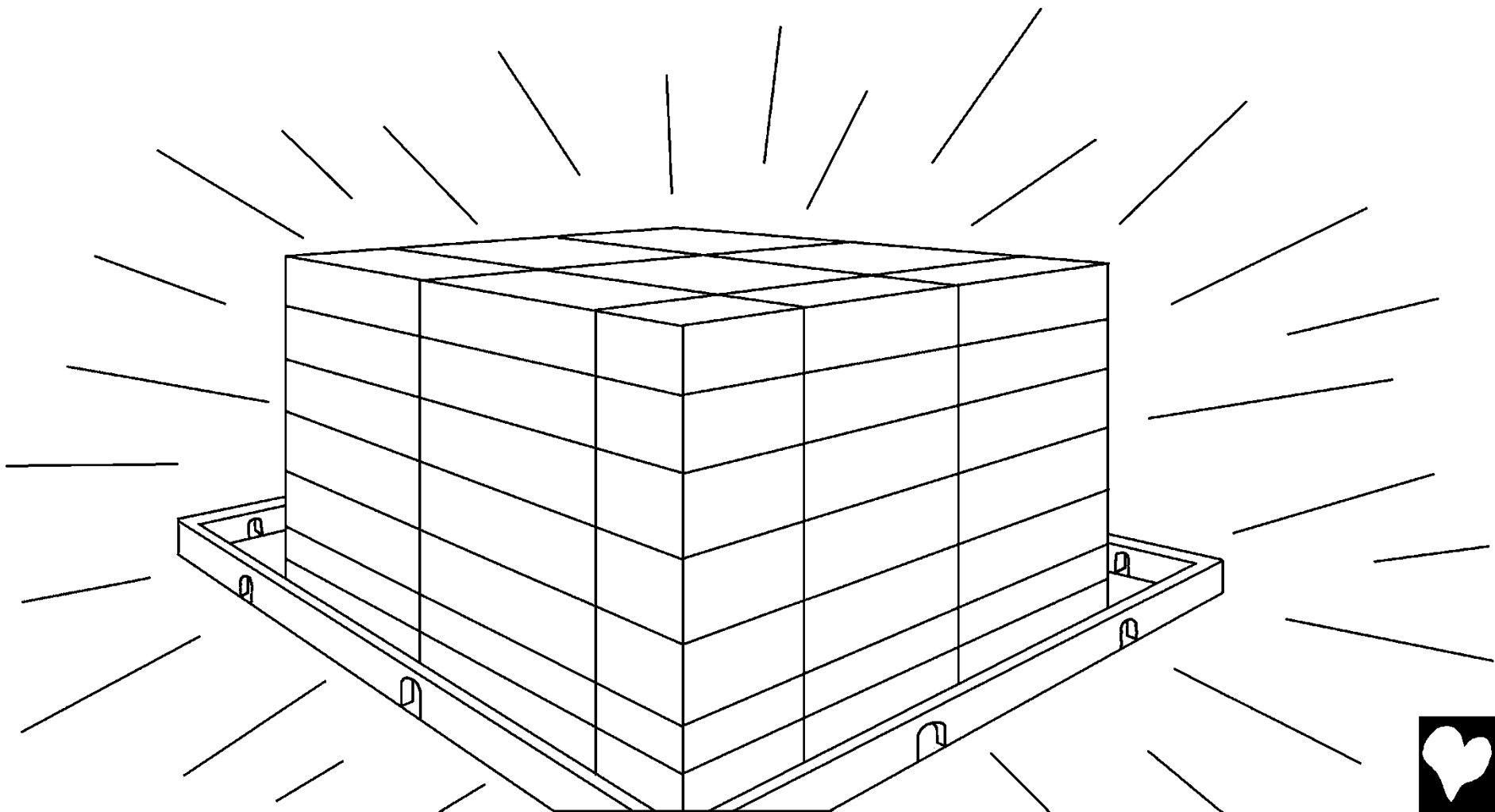
ዝኸ ንቅዮ ወፈንታም ሚኒም ከረ ኤያጪ ደኔኒየ ንግባነታ
እንመደረታ ንኸኔ ኦ! በገነት ደን ንቃር ያዘውን ቃሩ
ከተማመታም ንቃር ያጌጠ ብርጭቆም ንቃርም ባጌጠ
ወርቅ የቸተው ኤማመታ ቴቀብር በወርቅ የቸቺው።



ቲእግዘርም ዙፍን ይወጣ መስቴወት ኸማ የጠነረ እያም
ያሜ እኻ አትየሼም ዝኻ እኻ በከተማኹት ኤማ ግብት
ሸጠረም ያር ብኸሁታ በጌራ ተከነታ እያምያሜ እጩ በነ
ዝም እጩ በበነ በነ ብስር ባውርዶት በኸርም አስረኳት
ጋመ ያፌ በነ የዝም እጩ እንዝረታ የሠብ ጭዘ ባነ።



ተኸም ኣንቀ ምሳረ ኤረብር ጎታ እግዚር ገገታ ጩት ኸረም
ያትዮኖ ዮኸሬ ዮመብራት ዌም ዮኤያት ጩት ኤያትከሸኖ።



በመንግስት ሠሜ ደን ያኖ ዋጋ ቢኸሮ የትቤተሮ ኖ። እንም
ገራም ተግባቢም ኖ። አዊኸኖም ከርቤሸኸኖም በአት ጋመ
ሠር ይበሮ። ጋዝመነ ዠፕኸኖም ቢኸሮ የአሬ ኸማ ጋባ
ይበሮ። እግዘር" በትቀደሰ ቀቶና እንም ጉዳትም ጥፋትም
ኤያሰሮ" ይብር።



ብንመደር ትናኸንን በሠመቤ
ይቀብርብንደ አታት ቃር
ያነኸማም ንቤስነ ምርዮ
ግዝዮ የምካት ቃር
ኤሤማ። ሚኒም ሰብ
በጎምዳ ዌም ገግ
በርምዶት ኤኸር
በመግስት ተሠመቤ ፈንጊያ
ኤነ የኸሬ ወፈንቻ ኸኖ
ኤዘጎዬ አጀ ደዶ ነብስ
ዮጦ ይገሮ ዌም ቡሹ
ሠብ ኤነቦ በገነትም
አትም ኤነት በጢር ኤነ።



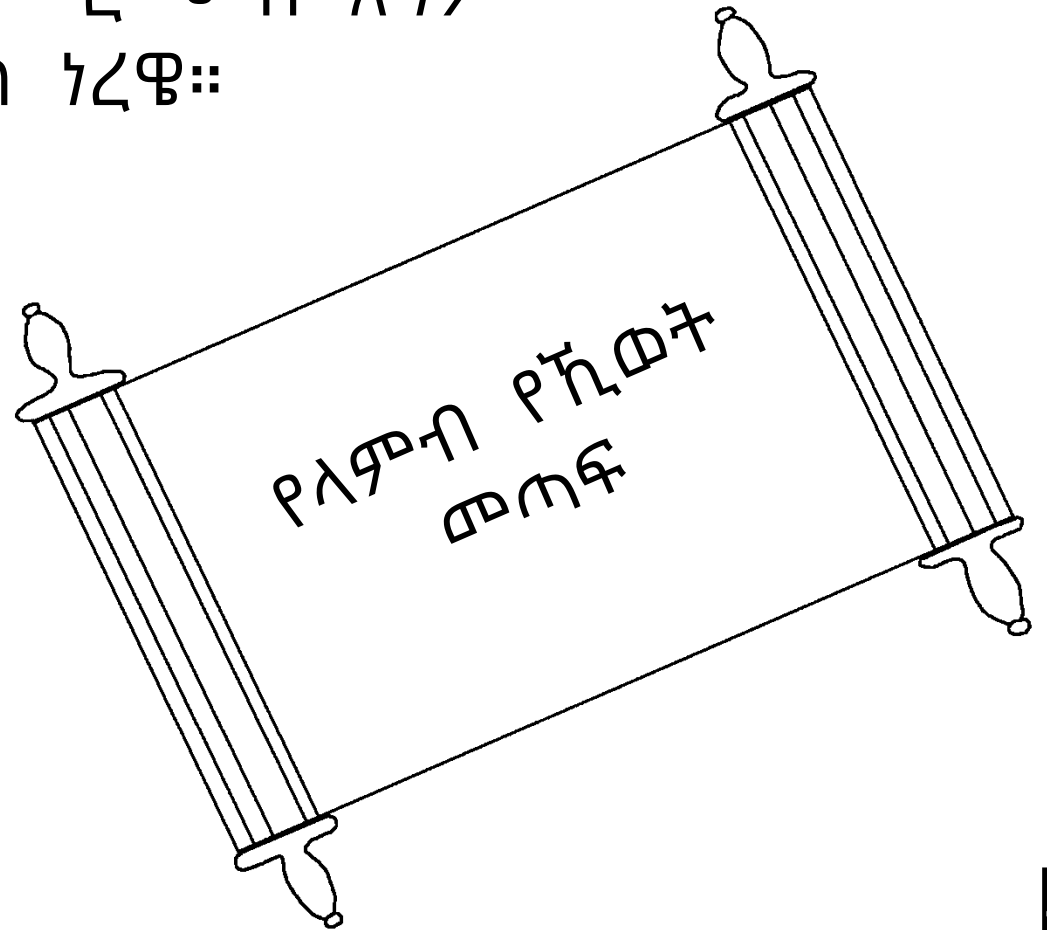
በገንቶም ተጓታ ግዝዖ
ይበኽ ሰብ ኤረብር አት
ግዝዖ የጓታ ኸልቅ በዝ
የቸነ በርቅ መከራ የቸነ
ይበኹቴ በገንቶም እግዘር
እንባኹናም እንም
ይሚሸንቴ።



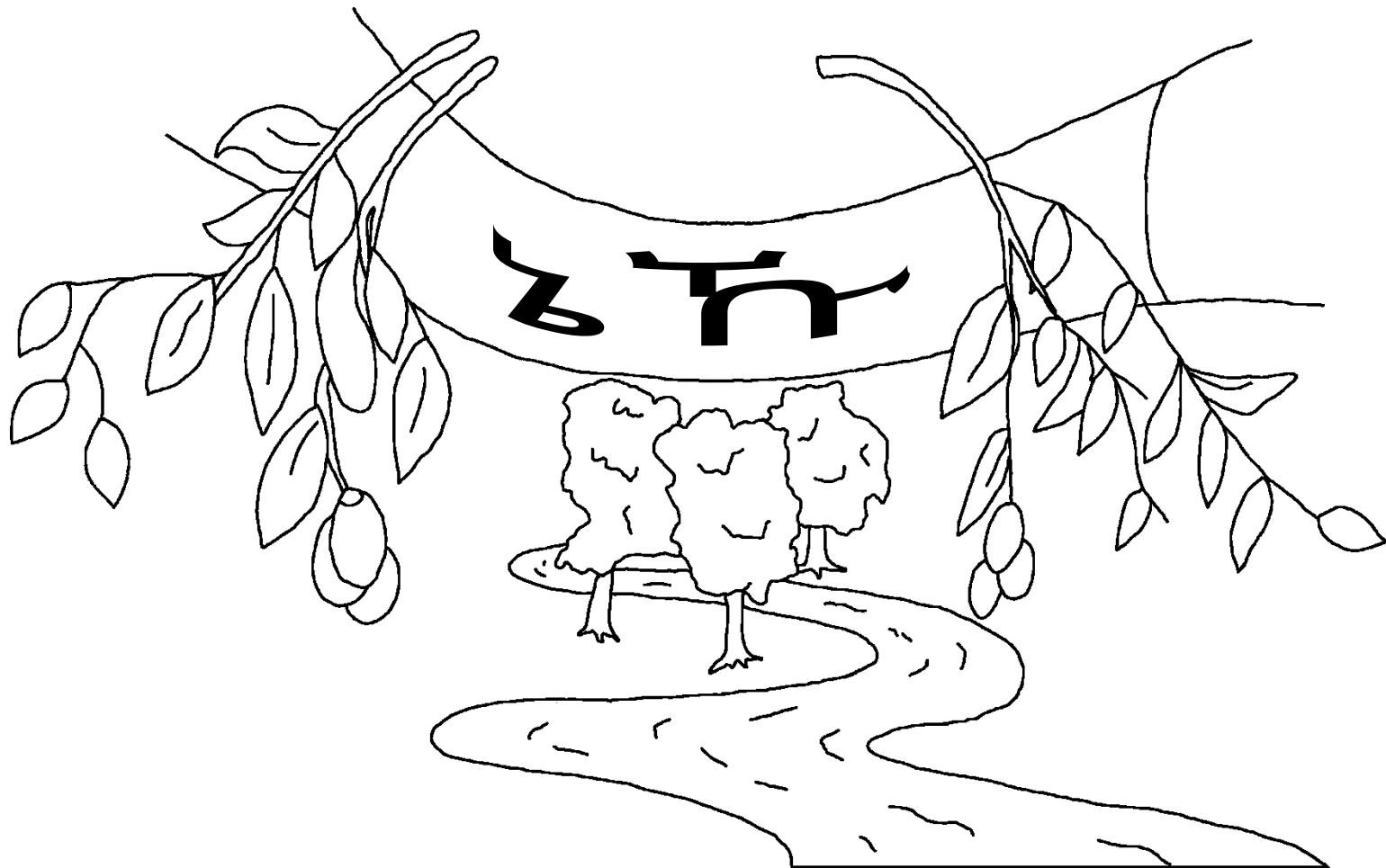
በመንግስት ሠሜ ሞት ኤፍ። የጌታ ኸልቅ በጌታ ግዝዮ
እተዘለለም ይረብርቴ ተኳንቀ ምክት ጅጎረኤ በሸም ኤፍ።
ብችርነትም ኤፍ። ይመኪቃር ኤፍ። በገነትም ደን ያነ እንም
ሰብ ተጌታ ግዝዮ እንጊ
ሸናት ይረብርቴ።



ትንም ይርቅ ጀነት በእየሱስ ክርስቶስ ጭዛ ወክሮታ
ያመሮም የገገኸኖ ጌታ ኸማ የትቀሮ እርቸም ገረድሙ።
በገነት የጤኹት የነብሲያ መጣፈ ይብር መጣፍ ነረበሠብ
ሸም የትመናው ሸምኸትም በኸም የትመናው የትጣፈም
ኸኖ ይኸኖ በኢየሱስ ያመሮ ሠብ እንም
በኸ ነረቦ ያኸ ሸም በኸ ነረቆ።



መጠፍ ቅዱስ ቢያርቅወ መንፈስ ቅዱስም
ምሽራኽታም " 'ኔኸ' ይብሮ የሠማምኹታ 'ኔኸ'
የቦር የጠሚንም የተን የሽም ዘላለም ኤያም
ቲያሜ እኸ ዋጋ ኤቦር የስጤ።"



ሠማይ የጌታ ያገጪ ሸመነው

አት ወግ ተጌታ ቃር በመጣፍ ቅዱስ

ደኔ ይረክዋ

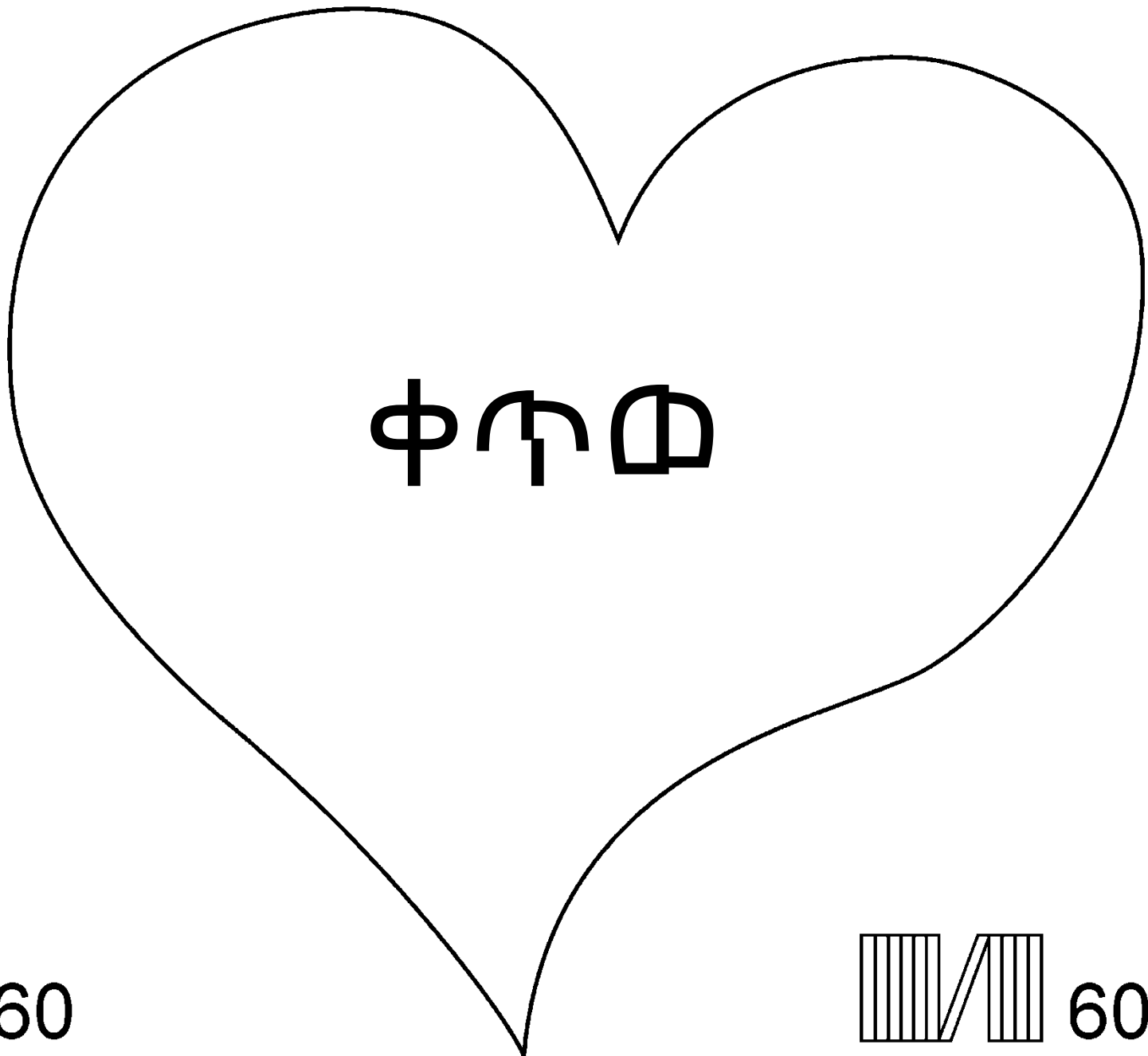
ዮኸንስ 14፥2 ፣ 27 ቆሮንቶስ 5፣

ራዕይ 4, 21, 22

“የቃራኽ ወፈንቻ ጭት ይብ”።

እግዚር እንም ዘንጋ ቲኸልቅ





ቀጥታ

60

60



ዝኸ የመጣፍ ቅዱስ ወግ ኢና የኸለቀም ይናማም ወግ
የኸረ ይግዘረንዳ ቃር ይዘረክንደ። ዝክም ኹት ትኸሮኸማ ይሸ።

እግዘር ባጢር ባረም ይጠራን ሙጥጥ ዘንጋ የቾትነኸማ
ይኸር። የባጢርም ቅጣተታ ሞቱ፣ ዘንጋጭን እግዘር ንቃር ይረምድኹ አትም
ትከታ እየሱስ በመስቀር ፎር ይሞትኸማ፡- ዝክም የባጢራኹ ይትቀጣኸማ
ናኹንም። ተኸም አንቐ እየሱስ የረብስወቴንዩ ተዠጥረምታነ ገነቴንዩ ቤተቴ
ወረም! ብየሱስ ባመርኹም ባጢርማኹ አፉ ይብርኹኸማ በትራዘዝኹ
ኹትም ያሚን! ኹትም ይቸንምታ እኳ ባኹ ደን
ይረብር። ኸምየኸሬ የንተዘላለም ተኹታ ጋሚ ትረብሮ።

ውረም ዘታው ባኹም ባመርኹ :- የእግዘር ዝክ በረዊ ፤
ኑንድ እየሱስ፣አኸ ይግዘር የኸርኸኸማ እኸር፣ ዝክም የባጢረና
ትሞትንዩ ሰብ ኸርኸም፣እኳም አያም ኸርኸም ትረብር። ኸዳሽ
የረብሰወተኔንዩ ንኸኒምታነ ደባና አፉ በሬ፣ እኳ ገደር ለብስወት
ይረብሬኸማም አት ከረ የንተዘላለም ታኸ ጋሚ እረብሬ አርቴ።አኸም
እቴዘዝኸማ የተከኸኸማ እረብርኸማ እግዜ። አሚን።

መጣፍ ቅዱስ አንብቦ ዝክም በከረ ከረታ ተጓታ ጋሚ ተዘንጎ!
ዮሐንስ 3:16

