

תנ"ך לילדים

מציג

יונה והדג הגדול



נכתב על ידי: Edward Hughes

איורים: Jonathan Hay

עיבוד: Mary-Anne S.

הופק על ידי: Bible for Children

www.M1914.org

BFC

PO Box 3

Winnipeg, MB R3C 2G1

Canada

Bible for Children, Inc. 2009 ©

אישור: הנכם מורשים להעתיק או להדפיס את הסיפורים כל עוד אינכם מוכרים אותם.



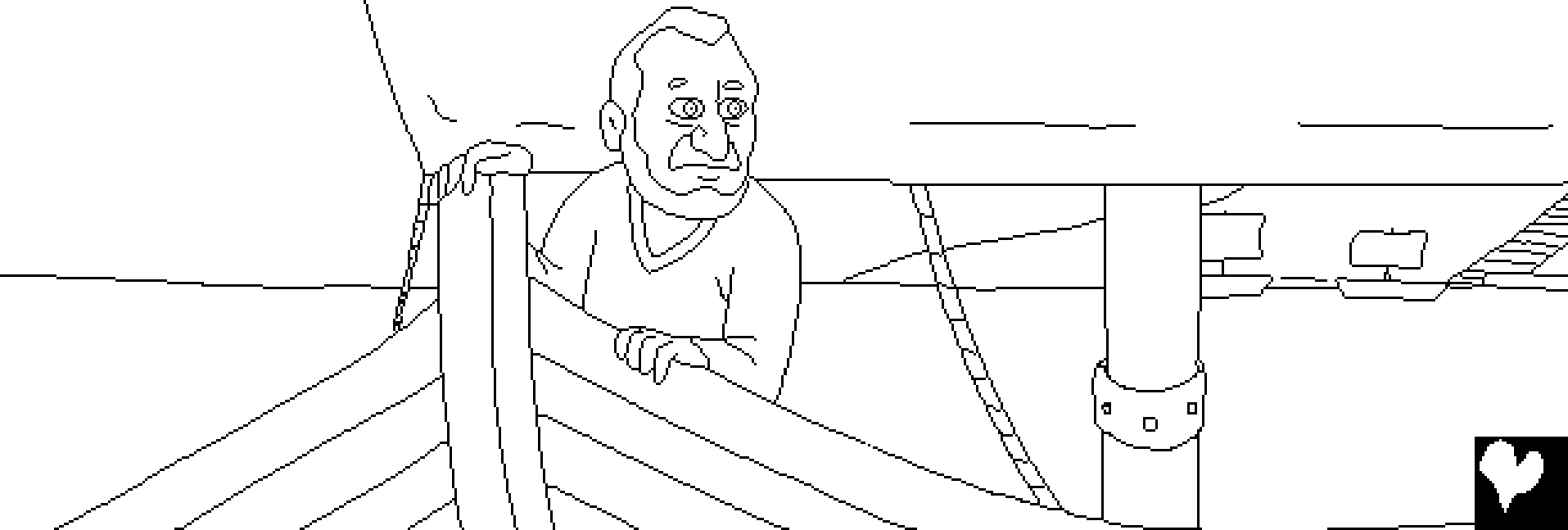
לפני שנים רבות, איש בשם יונה חי בארץ
ישראל. יום אחד, אלוהים אמר לו
ללכת לנינוה, העיר הגדולה
והחזקה ביותר
בעולם.



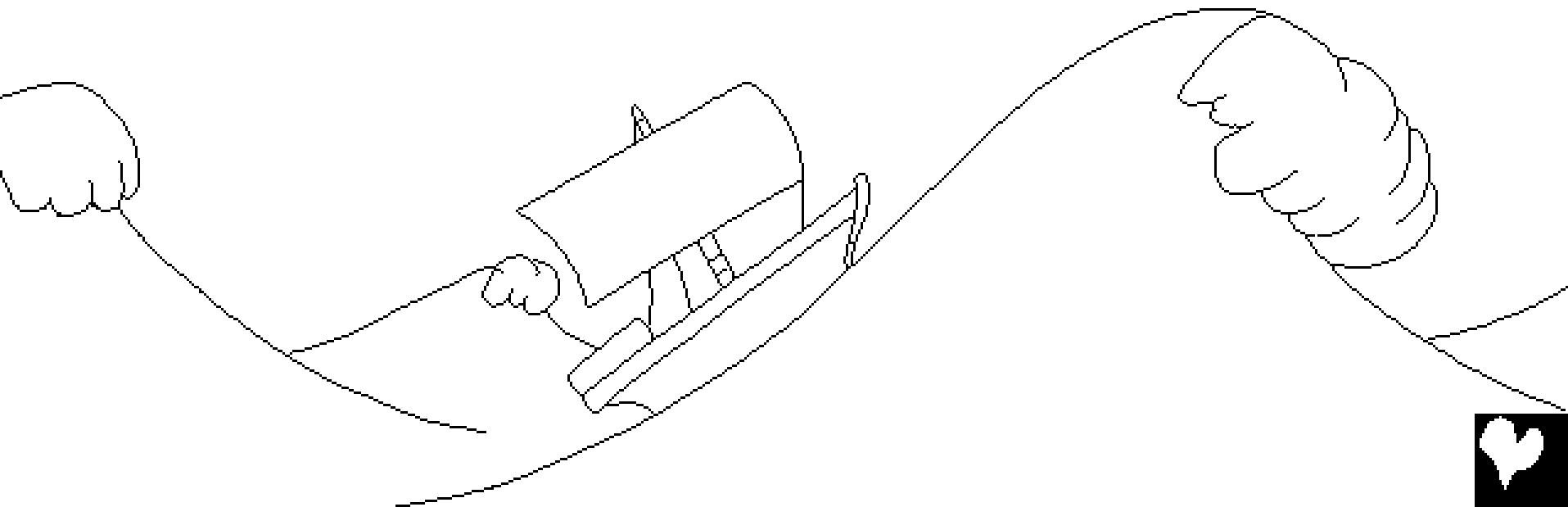
יונה היה צריך להזהיר את כל
האנשים שם שאלוהים יודע עד
כמה הם אנשים רשעים.



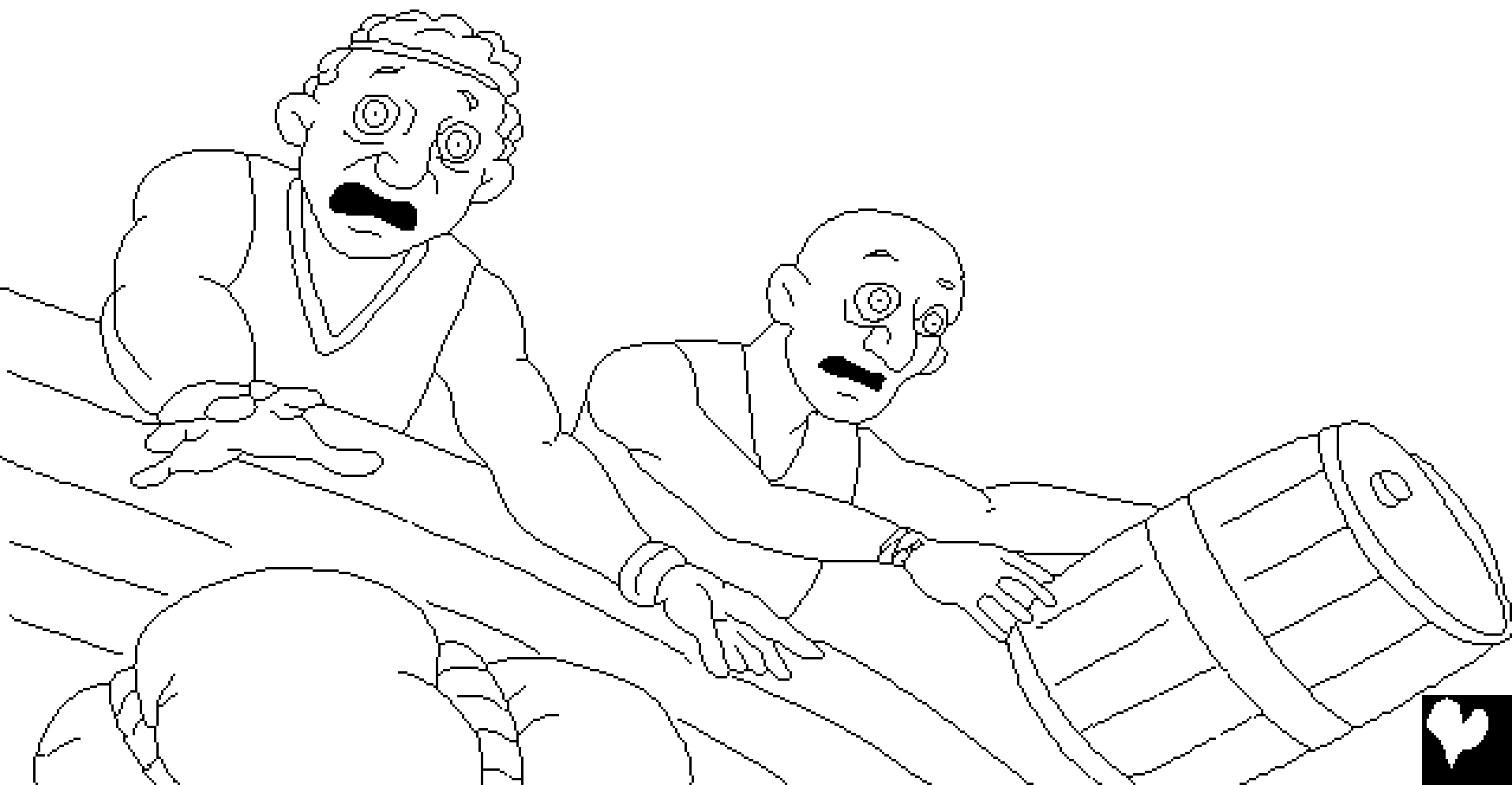
יונה לא ציית לאלוהים! במקום לנסוע
לנינוה, יונה עלה על אוניה ושט לכיוון
הנגדי למקום בשם תרשיש.



אלוהים שלח רוח חזקה על פני הים. היתה סערה אדירה!
המלחים פחדו שהאוניה עלולה להשבר ולטבוע.



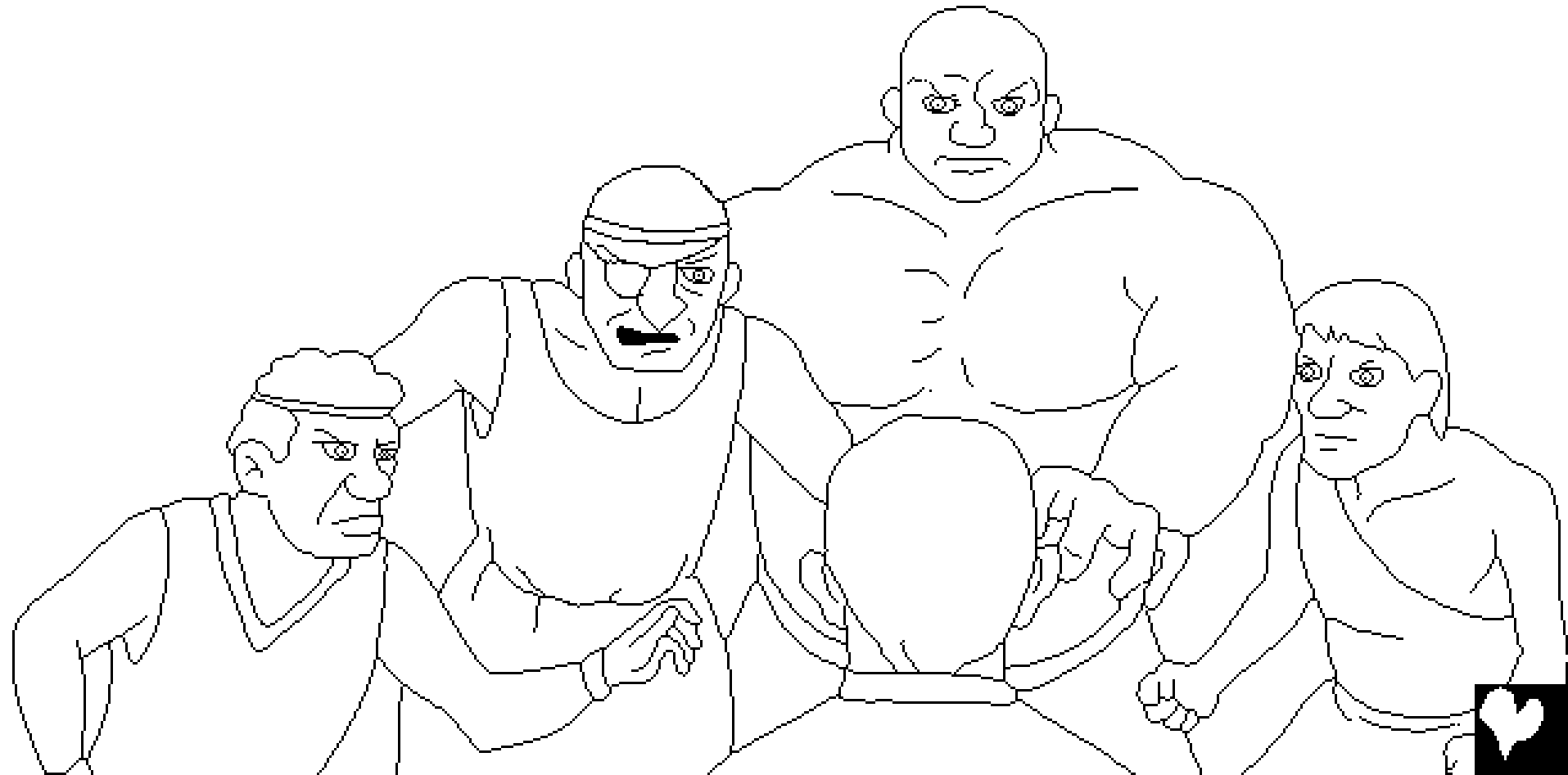
הסערה החמירה והחמירה. מלאי פחד, המלחים התפללו כל אחד לאלוהיו והשליכו את הכלים מן האוניה כדי להקל עליה. אבל דבר לא עזר.



יונה היה האדם היחידי על האוניה שלא התפלל. במקום זאת,
הוא שכב בירכתי הספינה, ונרדם. רב החובל מצא אותו. "מה
אתה ישן? קום! התפלל לאלוהים שלך! ואולי אלוהים יתחשב
בנו, ואנו לא נאבד."



המלחים החליטו שהבעיות שלהם קשורות עם יונה. הוא אמר להם שהוא בורח מפני אלוהים. הם שאלו, "מה עלינו לעשות לך, כדי שהים ישקוט?" "קחו אותי והשליכו אותי לים," ענה יונה. "אני בטוח שבגללי באה הסערה הגדולה הזאת."



המלחים לא רצו להשליך
את יונה מהסירה. אז
הם חתרו בחוזקה וניסו
להביא את האוניה
ליבשה. אבל הם
לא הצליחו. רק
דבר אחד נותר
לעשות!



אחרי שהתפללו ובקשו

סליחה, המלחים

הרימו את יונה

והשליכו אותו

מן הסירה. כאשר

יונה נעלם תחת הגלים, הים נהיה

שקט והרוח פסקה. השינוי הפתאומי

במזג האויר הפחיד את המלחים אפילו

יותר מן הסערה. הם כנראה ידעו

שרק אלוהים יכול לעשות

זאת. ביראה גדולה, הם

הללו את אלוהים.



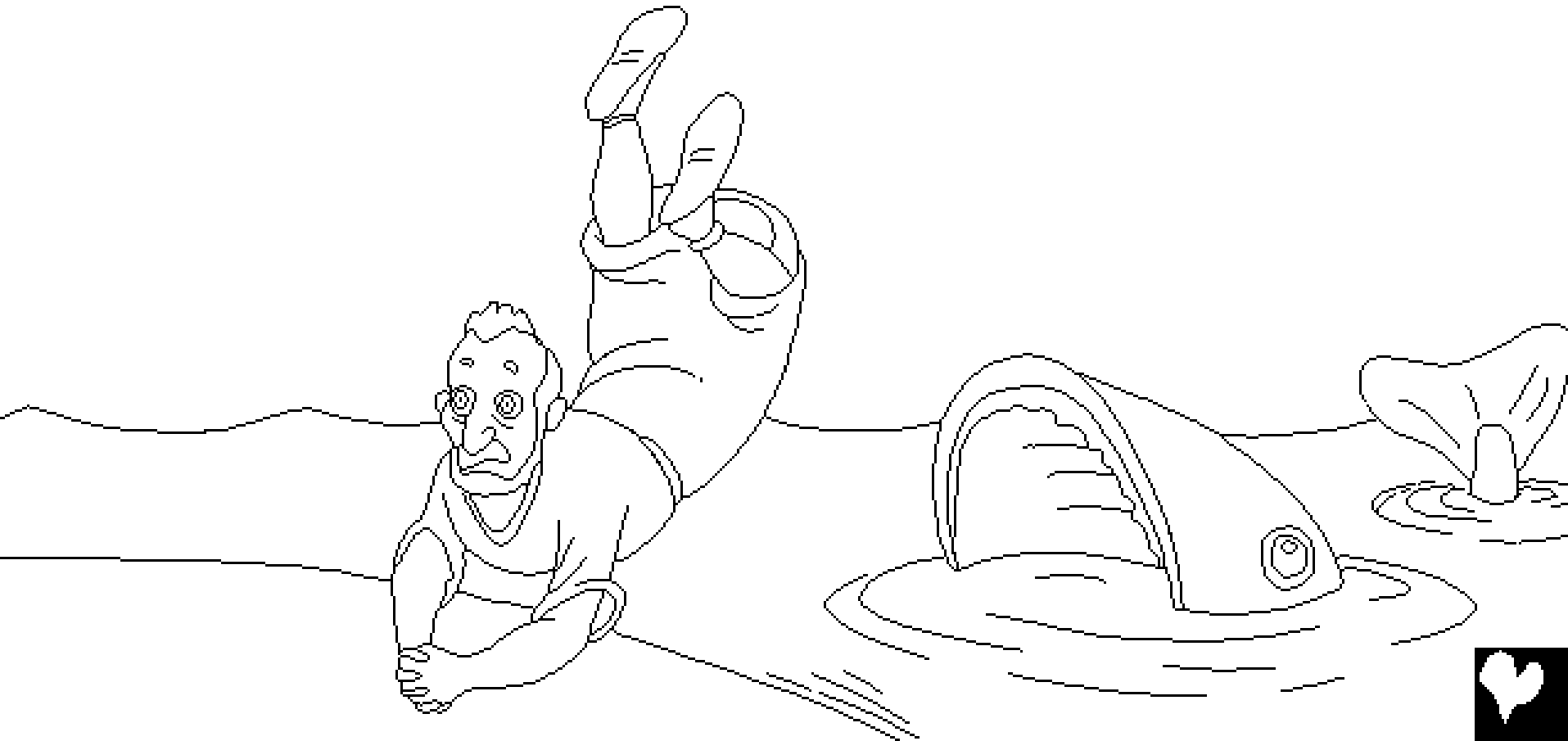
בינתיים, השליח הלא
צייתן חוה הפתעה
גדולה. חסר ישע
שוקע במעמקי
הים, יונה ידע שדבר
לא יכול להצילו
מטביעה. הוא היה גם
טובע- אבל לאלוהים
היתה תוכנית אחרת.



אלוהים הכין דג גדול שיבלע את יונה. הדג הגיע בדיוק בזמן!
בליעה אחת ויונה היה מחוץ לים ובתוך מעי הדג. יונה
היה במעי הדג שלושה ימים. היה לו זמן רב
לחשוב ולהתפלל.



אחרי שלושה ימים, יונה לבסוף הבטיח לאלוהים שיציית לו.
מיד, דיבר אלוהים אל הדג, והוא הקיא את יונה על היבשה.



פעם נוספת, אלוהים אמר ליונה ללכת לנינוה ולומר להם
את דבר אלוהים. בפעם הזאת, יונה הלך! יונה נכנס
לעיר, צועק, "עוד ארבעים יום ונינוה נהרסת."



אנשי נינוה האמינו לדבר אלוהים. הם צמו ולבשו שקים בכדי להראות לאלוהים שהם מתחרטים על החטאים שלהם. אפילו המלך השפיל את עצמו בפני אלוהים. הוא קם מכסאו, לבש שק וישב על-האפר. הוא ציוה על כולם לחזור בתשובה מהמעשים הרעים והאלימות, ולהתפלל כדי שאלוהים יסלח להם.



אלוהים אכן סלח להם! זה כנראה היה יום נהדר לאנשי נינוה
כאשר הם הבינו שאלוהים סלח להם. ... אבל איש
אחד כעס מאוד. יונה!



מדוע יונה כעס? הוא אמר
לאלוהים, "כי ידעתי כי אתה אל-
חנון ורחום ארך אפים ורב חסד."
במילים אחרות, יונה ידע
שאלוהים תמיד סולח לאלו
שמתחרטים על מעשיהם הרעים
ומצייתים לאלוהים. נראה היה
שיונה לא אהב את האנשים של
נינוה. הוא לא רצה שיסלח להם.



יונה מאוד כעס על אלוהים ואמר, "קח נא את נפשי, כי טוב מותי מהי".



יונה יצא מחוץ לעיר, וחיכה לראות מה אלוהים יעשה. אלוהים
הכין צמח עם עלים גדולים. הוא צמח במהירות, ונתן צל ליונה
מפני השמש החמה במשך היום.



למחרת בבוקר, שלח אלוהים תולעת, והרגה את הצמח. ואז,
אלוהים שלח רוח קדים חמה שנשבה עד שיונה כמעט חשב
שימות מכך. כל זה הכעיס את יונה אפילו יותר.



אז אמר אלוהים ליונה, "יש לך זכות לכעוס? אתה
חסת על הקיקיון אשר לא עמלת בו ולא גדלתו
שבן-לילה היה ובן-לילה אבד. למה
שאני לא אחוס על נינוה, העיר הגדולה
שבה יש אלפי אנשים?"



יונה והדג הגדול

סיפור מדבר אלוהים, התנ"ך

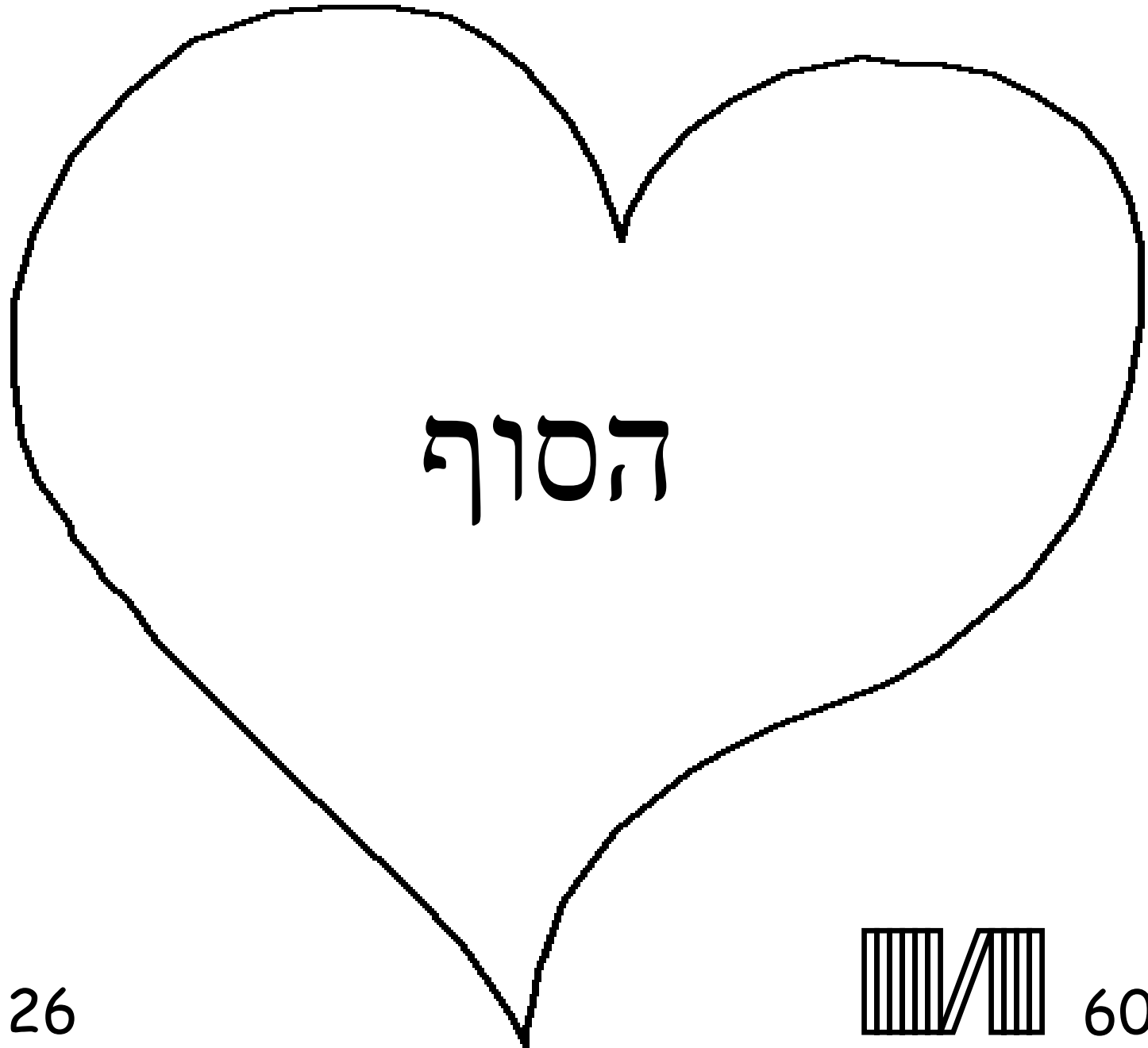
מצוי ב:

יונה

"פתח דבריך יאיר"

תהלים קיט, 130





26

60



התנ"ך מספר לנו על האלוהים הטוב אשר ברא אותנו ואשר חפץ שנכיר אותו.

אלוהים יודע שאנחנו עשינו מעשים רעים ולהם הוא קורא חטא. העונש על חטא הוא מוות אבל אלוהים כל כך אוהב אותך שהוא שלח את בנו, ישוע, למות על הצלב ולהענש במקומנו. ואז ישוע קם לתחיה מן המתים ועלה לשמים! אם אתה או את מאמינים בישוע ומבקשים ממנו שיסלח על החטאים שלכם הוא יעשה זאת! הוא יבוא ויחיה עכשו בתוכם ואתם תחיו עמו לעולמים.

אם אתה או את מאמינים שזאת האמת, אמרו זאת לאלוהים: ישוע יקר, אני מאמין (או מאמינה) שאתה הוא אלוהים שהפך להיות אדם ושמת עבור חטאי ושקמת מן המתים. אנא תבוא אל חיי וסלח לי על החטאים שלי כדי שאוכל לקבל את החיים החדשים עכשו ושיום אחד אהיה אתך לעולמים. עזור לי לציית לך ולחיות עבורך כמו בנך (או בתך). אמן.

קראו בדבר אלוהים ודברו עם אלוהים כל יום! יוחנן ג' 16

