

www.BibleForChildren.org

Jon 14



“Manoh pì apaq hèm manhài. Pì khoi lùì Boc Plình,
hadai phai lùì Au hòm. Ồi ta hnem Baq Au, i bàc nòi ỏi.
Tàng ùh 'màng aih, Au khoi doi ca pì. Au lam padon am
ca pì nòi ỏi. Jò Au khoi lam wa khoi padon am ca pì
mòiq nòi, Au wìh hlài 'ràng pì lam ti Au, waq ca Au ỏi ti
leq, pì hadai ỏi ti aih.”



Au cô Jon, oh daq pì i pajùm ca pì ma chiuq bìac
nan xa wa bìac chiuq àt gòm da Chuaq Jêxu
Crich wa Diac Haq. Au òi tù ta pleo

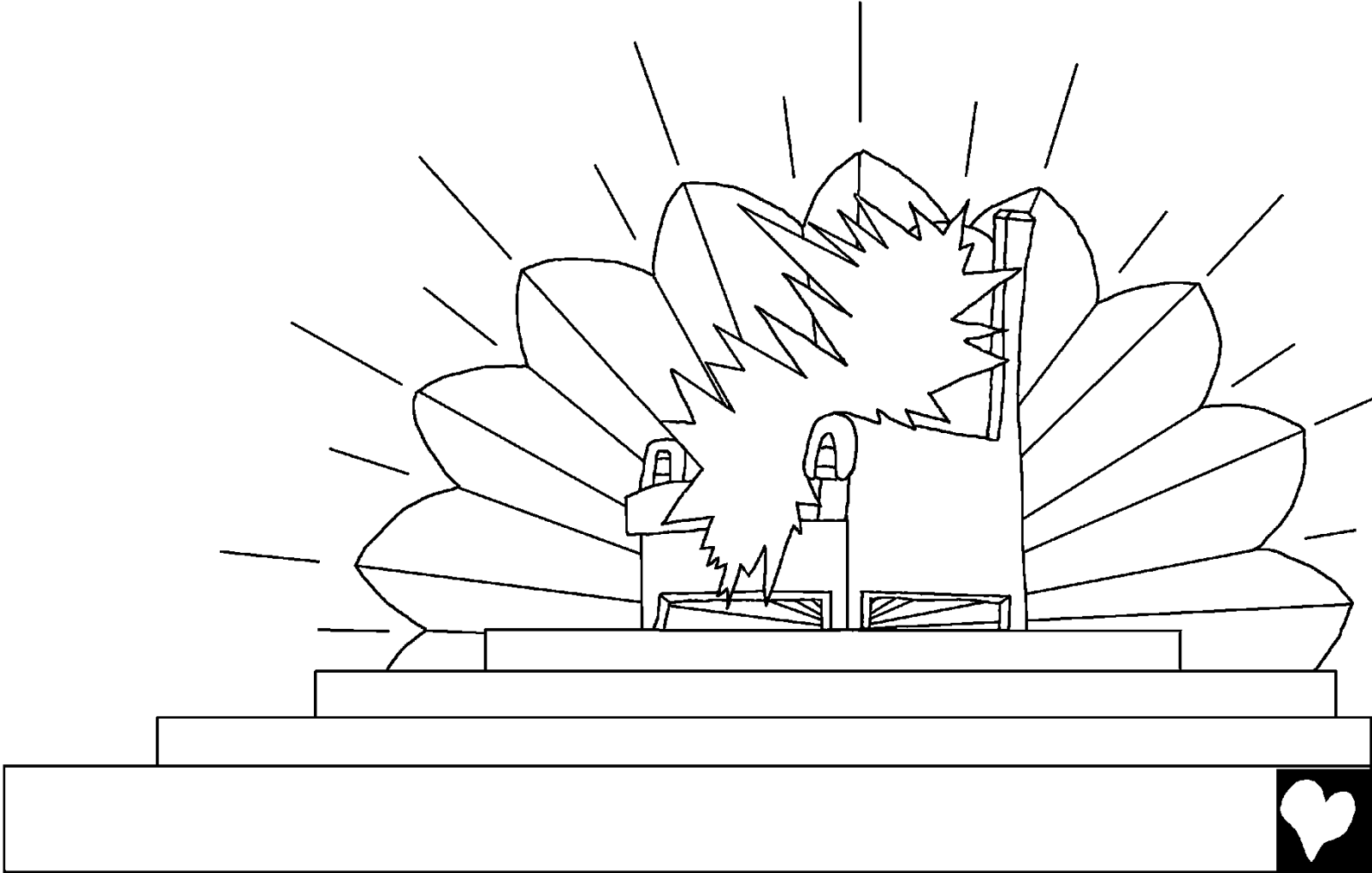
Patmôt taiq au hnài bàu
Boc Plình wa taiq anoi



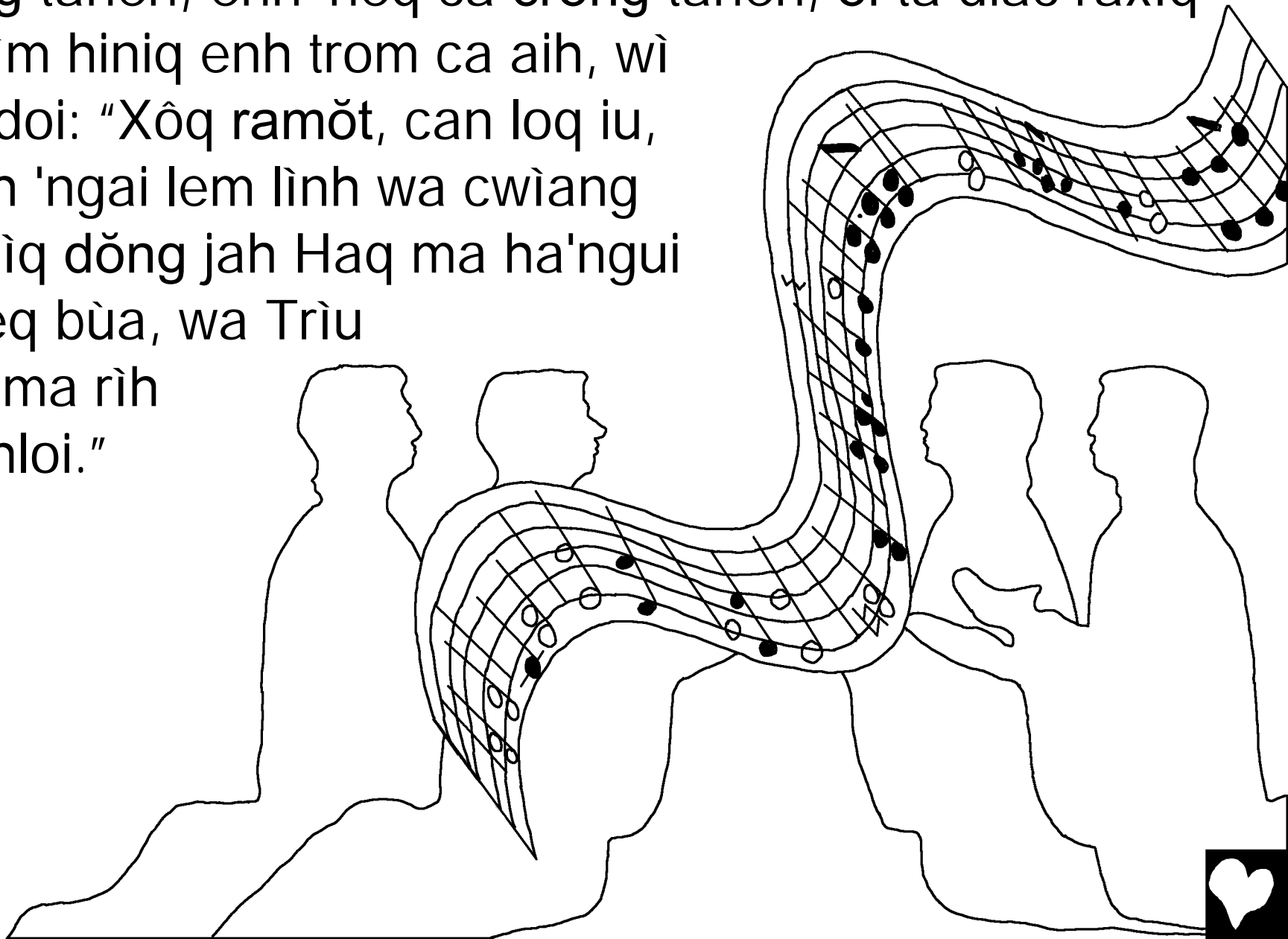
hnài bìac Chuaq
Jêxu Crich.



Tajòì 'mòì Yiang Hadròih wèq manoh au. Au hnoq Gèq Bùà ǒi ta plính, i mòiq Ngai ha'ngui ti aih.

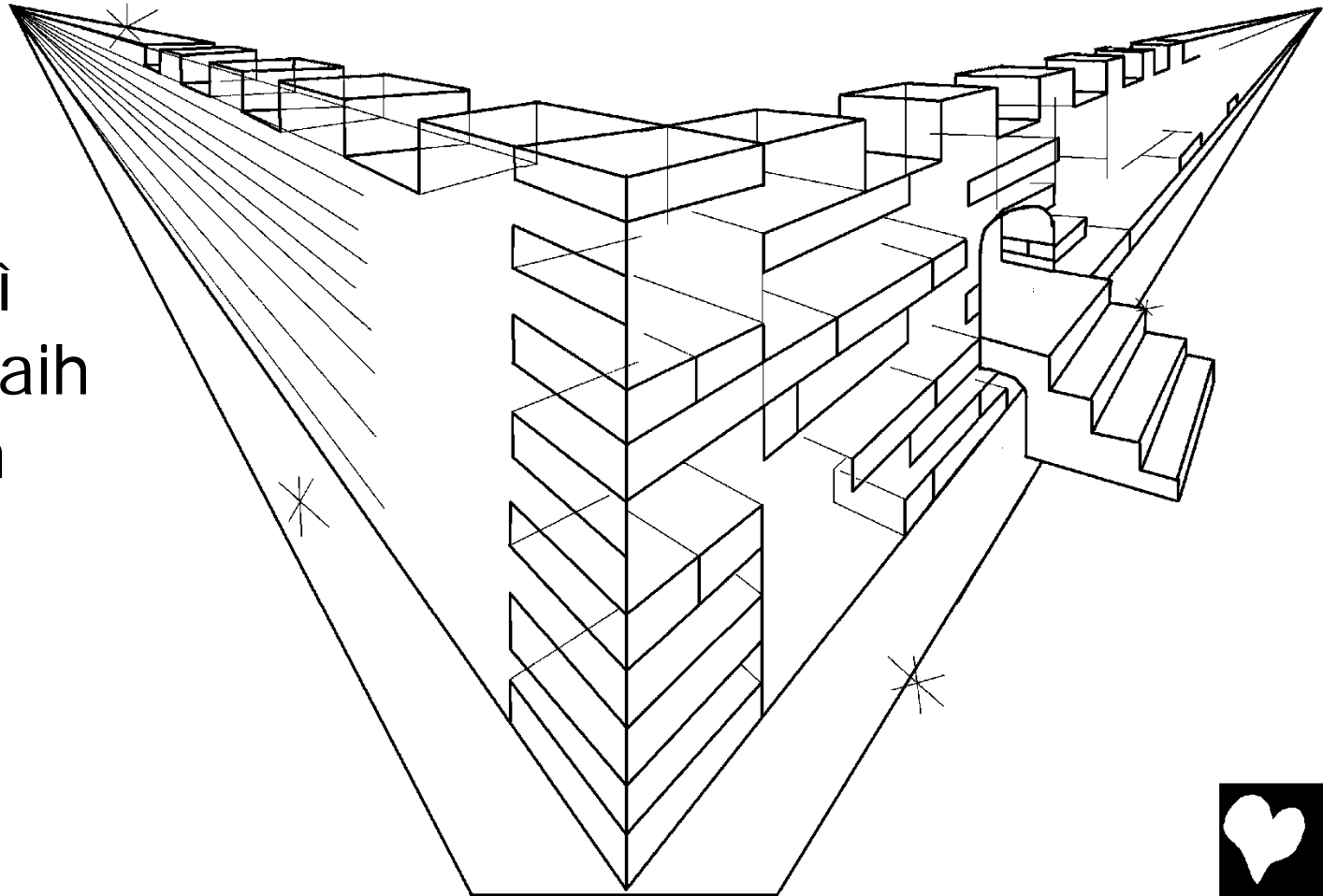


Au tàng rìm hiniq ma khai jah broq loh ỏi ta plình, ỏi ta
crống taneh, enh 'neq ca crống taneh, ỏi ta diac raxìq
wa rìm hiniq enh trom ca aih, wì
haq doi: "Xôq ramõt, can loq iu,
'ngah 'ngai lem lình wa cwìang
itai dìq dõng jah Haq ma ha'ngui
ta gèq bùa, wa Trìu
Con ma rìh
hloi hloi."

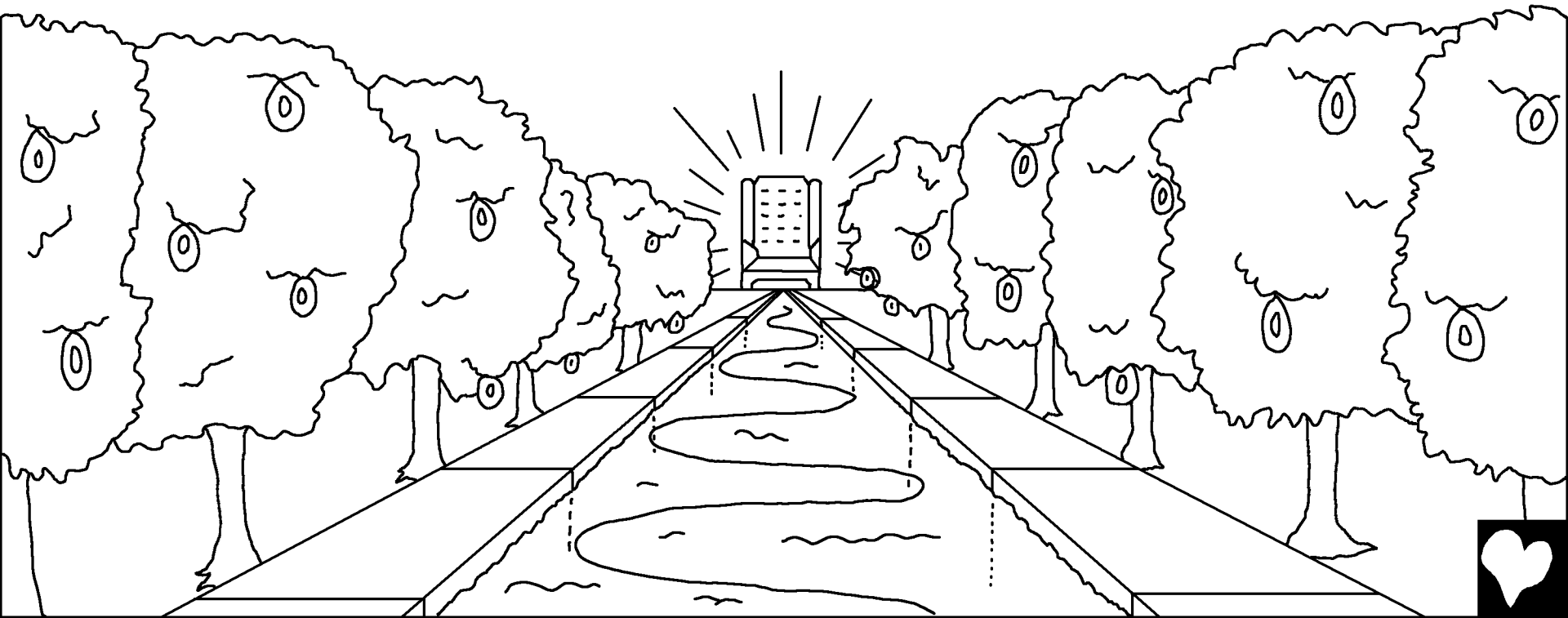


Au hadai hnoq phôq hadròih, aih phôq Jê-ru-sa-lem
neo enh Boc Plình loh enh plình, khi padon đòiq tìah
ca mangai mai adrùh anì caxùnh eo lem gòm ta'nèp
dèh ca ống. Au tàng bàu dèh enh gèq bùa doi: "Ngan
cô, hnem traiq cùh waiq da Boc Plình ối ti con mangai.

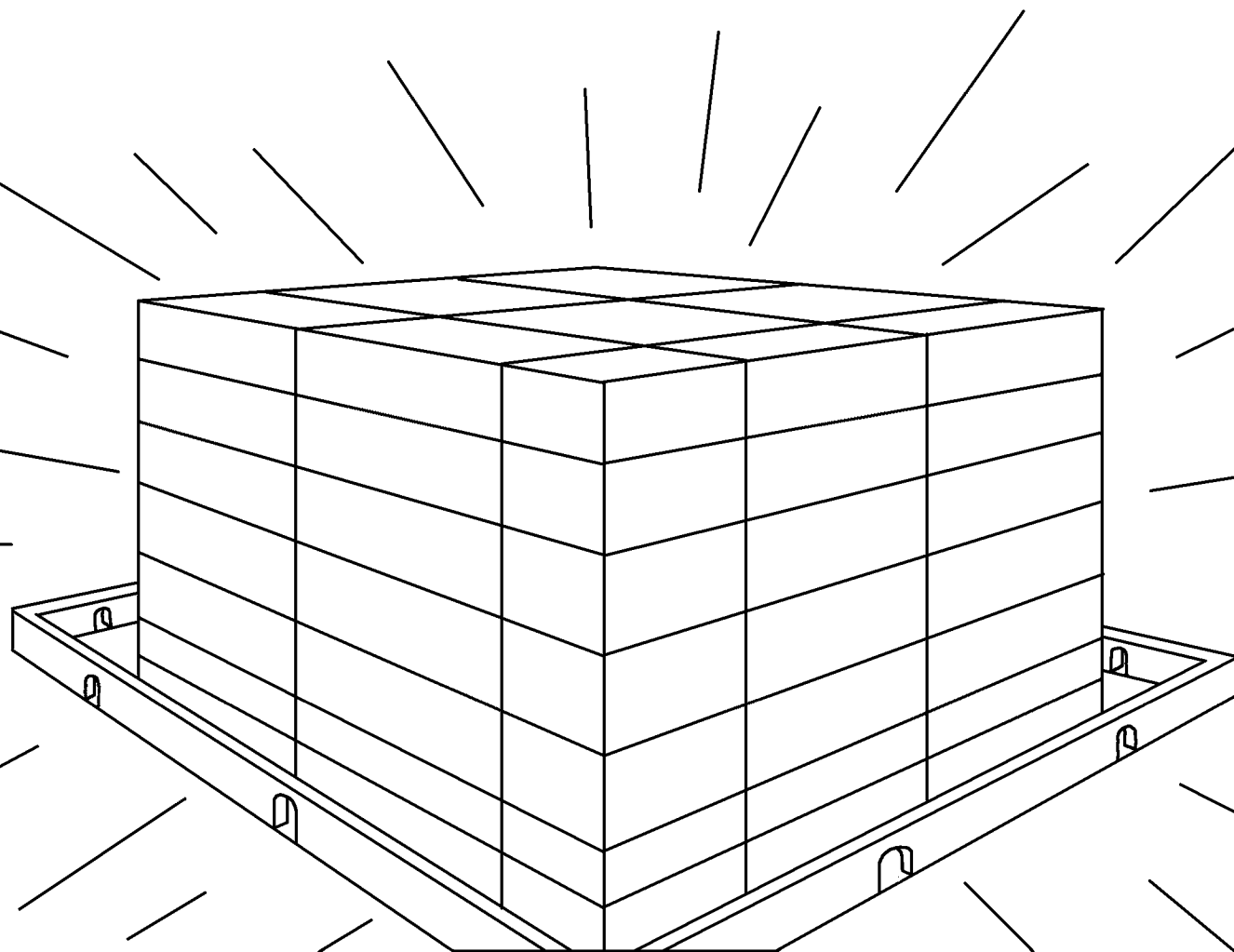
Haq jah rìh
ối ti wì; wì jah
broq jàn Haq;
cla Haq ối ti wì
ma jah 'màng aih
Haq Boc Plình
da wì."



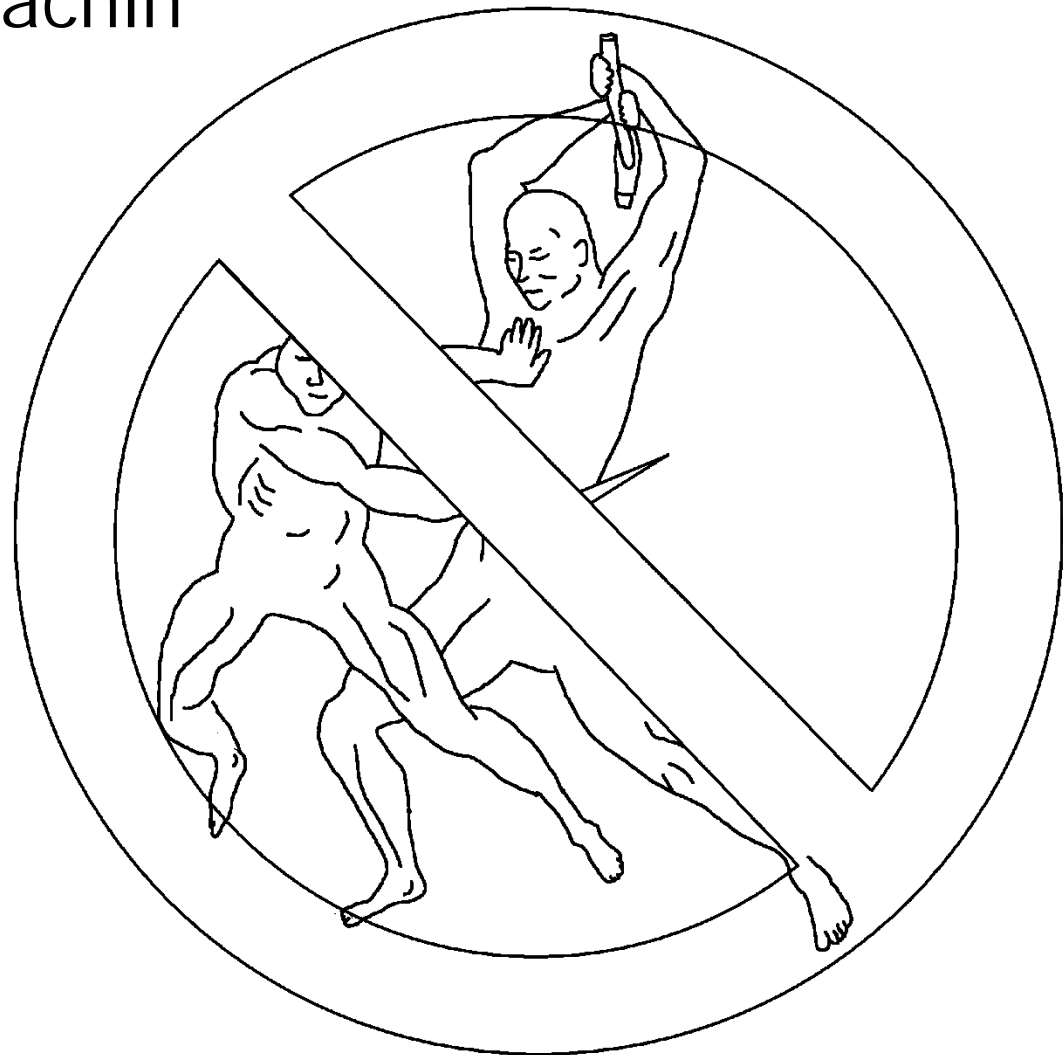
'Bình pình patô ca au hnoq cròng diac da can rìh, tìah
ca hmu ramong hliang loh enh gèq bùa Boc Pình wa
gèq bùa Trìu Con, mùt ta'ne trong phôq.



Phôq cô hadai ùh nhet ca mat mahì loq mat khô ðòi q
xreo 'ngah, ma jah 'màng aih can 'ngah 'ngai da Boc
Plình xreo 'ngah, wa Trừ Con broq đen da phôq aih.



Mangai broq bìac ùh hruah, mangai broq bìac dù wa
mangai capoch amòng, ùh jah mùt ta phôq cô, mahaq
toq 'bài mangai ma khoi achìh
hiniq ta Sech Can
Rìh da Trìu Con.



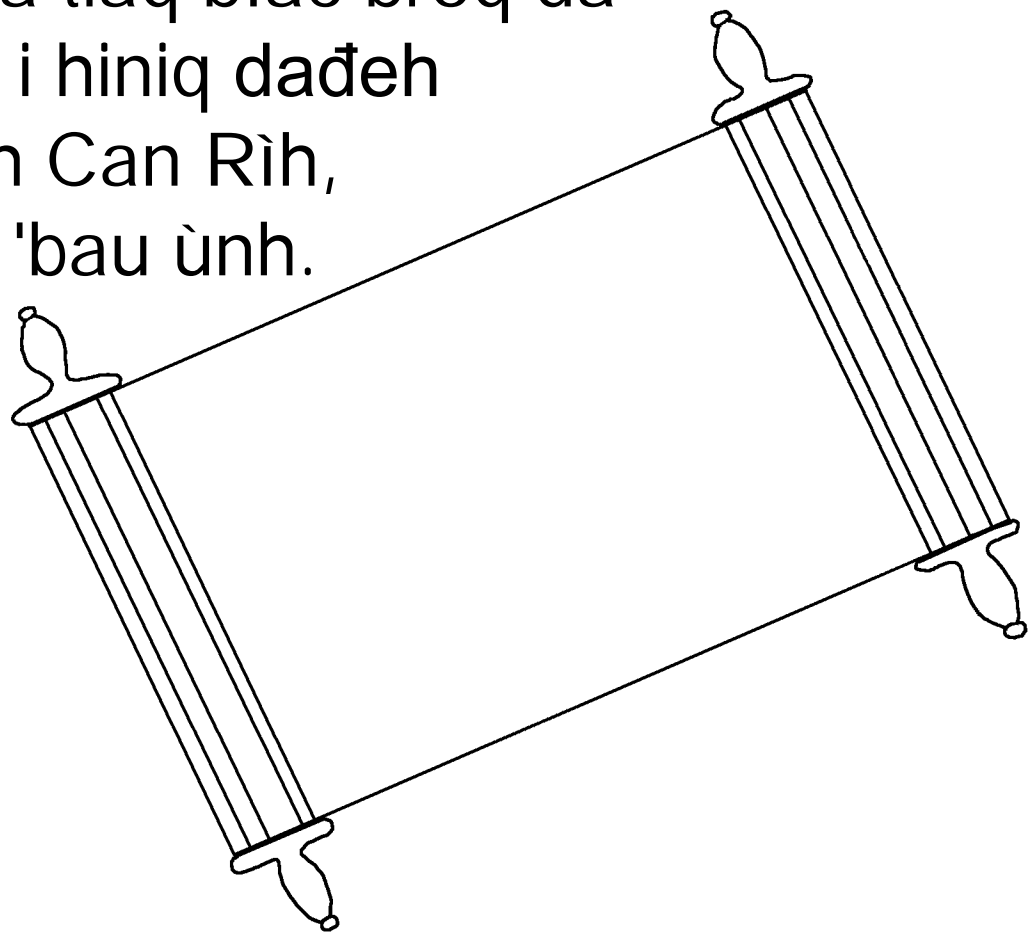
“Haq jah xùt diac mat wì dǒng dìq loh khoi ca mat wì,
pi i ca can cachìt,’ hadai pi i ca bìac loq mango, loq crò,
loq jìq hòm, ma jah ‘màng aih rìm bìac
adroi aih khoi cwa.”



Ta aih pi i ca bìac waiq hanip hòm. Gèq bùa Boc Plình
wa gèq bùa Trìu Con ỏi ta phòq. 'Bàì hapǒng Haq jah
patìh Haq. Wì jah hnoq hadrò Haq, hiniq Haq
jah achìh ti ngòng wì.



Au hadai hnoq 'bài mangai cachit, mangai 'yoh wa càn yòng enh ngĩa ca gèq bùa, èh 'bài sech khoi pèh dǒng dìq; hadai i pèh mòiq sech ma 'noi q hòm, aih Sech Can Rìh, hi khoi tiaq bìac khoi achìh ta sech aih, mangai cachit 'bìq hadrah baxa tiaq bìac broq da wì haq. Mangai leq ùh i hiniq dađeh khoi achìh mùt ta Sech Can Rìh, dìq 'bìq hwenh 'noh ta 'bau ùnh.



Yiang Hadròih wa con mai Trìu Con creò, doi: “Lam trùh ta cô beq!” Mangai leq ma tàng, thê haq hadai wiang doi: “Lam trùh ta cô beq!” Mangai leq croh ranǒng, thê haq trùh; mangai leq enh, thê haq nhàn yǒc ôq diac can rìh, aih diac khoi am dech.



"Taiq Boc Plình loq waq ca mangai òi
crõng taneh trùh 'mòi Haq khoi am ca
wì Con Mòi q da Haq, waq ca mangai
leq lùì canòm ca Con aih, ùh hnhung,
mahaq jah i can rìh hloi hloi."



Rôma 3:23 taiq rìm ngai khoi broq tôiq, ma jah khoi xùch
jrùh đac ca can 'ngah 'ngai lem da Boc Plình,

Rôma 6:23 Ma jah 'màng aih cùng baha da tôiq lôi aih can
cachit, mahaq bìac am dech da Boc Plình aih can rìh hloi
hloi ta Chuaq Jêxu Crich, Chuaq bèn.

Hêbru 9:27 Tiaq troi khoi pajaq ca con mangai ep cachit
mòiq yàng, atiq ca aih ep chiuq bìac hadrah,

Ê-phê-sô 2:8,9 Taiq nhò bìac am dech, pì ma jah dèch
claih nhò manoh lùì. Bìac aih ùh xài trùh enh pì, mahaq
bìac da Boc Plình hnhu am. Aih ùh xài bìac cla pì broq jah,
waq ca ùh cabô jah catèh dađeh,



Rôma 10:9,10 Tàng hacùng ìh doi Chuaq Jêxu, aih Chuaq wa manoh ìh lùì Boc Plình khoi broq Haq rìh hlài enh mangai cachit, èh ìh jah dèch claih. Ma jah 'màng aih mangai leq lùì ta manoh èh jah ta-atoq wa anoi hloh xam hacùng doi dađeh lùì, aih jah bìac dèch claih.

Jon 3:16,17 "Taiq Boc Plình loq waq ca mangai òi crống taneh trùh 'mòi Haq khoi am ca wì Con Mòi q da Haq, waq ca mangai leq lùì canòm ca Con aih, ùh hnhung, mahaq jah i can rìh hloi hloi. Ma jah 'màng aih, Boc Plình thê Con Mòi q da Haq trùh ta crống taneh, ùh xài thê Haq hadrah ta'mòq tôiq, mahaq waq ca wì canòm Haq đòiq jah dèch.



1 Jon 5:11-13 Bàu anoi hlài aih 'màng cô: Boc Plình khoi am ca bèn can rìh hloi hloi wa can rìh aih ỏi ta Con Haq. Mangai leq i Con èh i can rìh. Mangai leq ùh i ca Con Boc Plình èh ùh i can rìh. Au achìh bìac cô ca pì, mangai lùì hiniq Con Boc Plình, waq ca pì loq joq 'nàng dađeh i can rìh hloi hloi.



Jon 14; 2 Cò-rinh-tô 5; Bìac Mahno 4, 21, 22

Storyline by: Edward D. Hughes

Illustrated by: Lazarus
and Alastair Paterson

Adapted by: Sarah S.

Hre Bible (hre) © 2019 WEC International

<https://www.bible.com/bible/2512/GEN.1.HREB>

©2026 Bible for Children, Inc.

www.M1914.org

www.bibleforchildren.org

