

[www.BibleForChildren.org](http://www.BibleForChildren.org)

# Jon 14

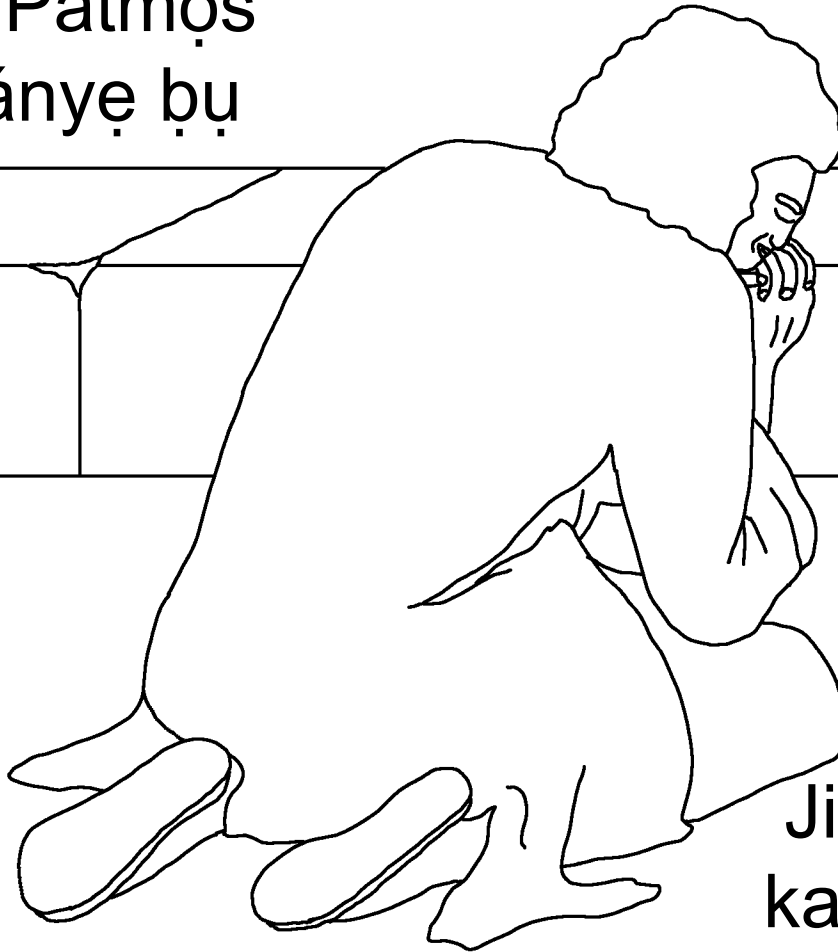


<<Ọ ọ́bọ́lálá pa ọ́mína tẹ́mẹ́bie píríma. O kúkúbie  
pa Tamuno ọ́ gbáná; pìghì kúkúbie pa ị́bụ gbáná. I  
Daá ma wá rì tọgha bie imi; anì ọ́rọ ọ́kọ fìnìgha a  
dugho ọ́ pírímam. A anì ngá muarì sị a yọ tẹ́lẹ́ma ọ́ pírì  
A ọ́rọ mú muu sị yọ tẹ́lẹ́ma ọ́ pírì, a pìghìma ọ́bẹm sị  
ọ́mìnì akì ị́bụ pírì,  
ọ́mìnì a fìnìgha  
fìnì bẹ ọ́bara.>>



Irí aní Jón, ọmína mìnabọ owitúwo, pìghì Jizọs  
duaari gbérébọ irí ọbụ gbérébọ ngírìma pa ori  
ásémékiriapụ laari tórúsiari ma ariariḅọ.

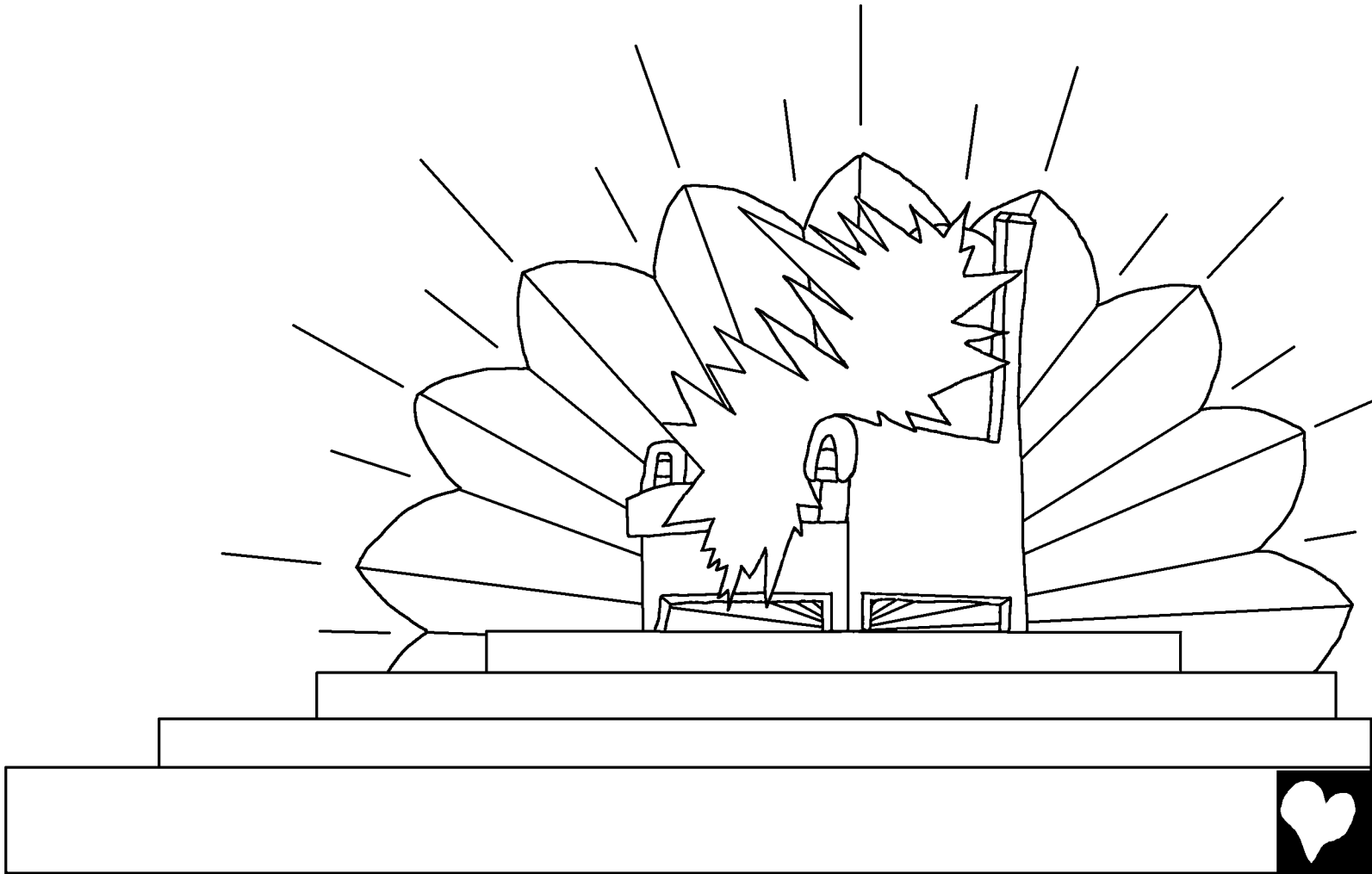
Nnì i pa Patmos  
ogbosúánye ọbụ



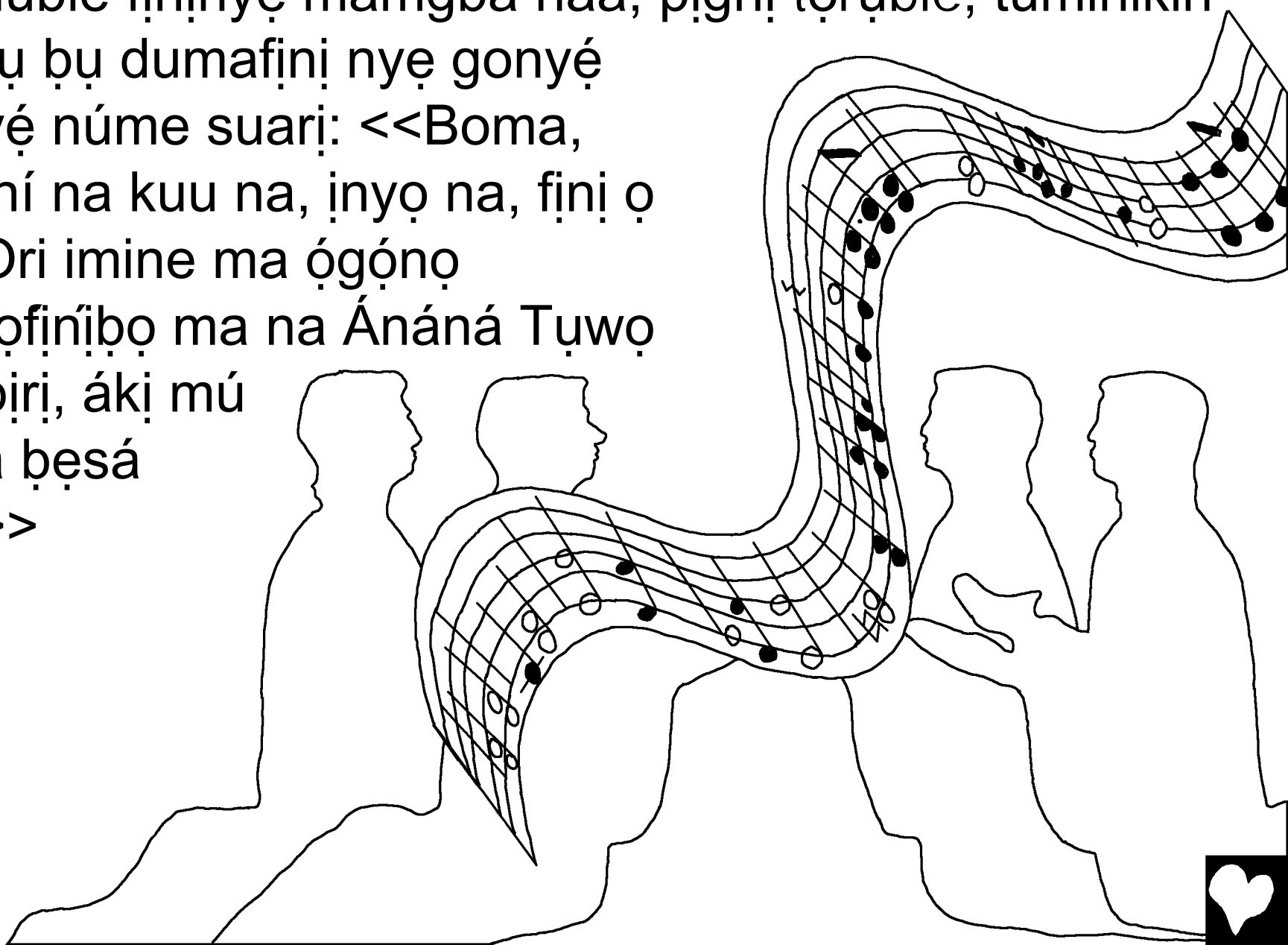
kórómam a Tamuno  
égéré ma dugho  
wásámam na pìghì  
Jizọs diepágháma  
karakára gosi.



Ani gbérékiri Témé i korom. Ani ngaa sobie, a imine arim si kinni árii ani ógóno kporofinari.



A wari sobie dumanye gonye gonye naa tuminikiri,  
sughubie fininye mamgba naa, pighi torubie, tuminikiri  
gboru bu dumafini nye gonye  
gonye nume suari: <<Boma,  
tuminí na kuu na, inyọ na, finí o  
piri Ori imine ma ogono  
kporofinibo ma na Anana Tuwo  
ma piri, aki mu  
besa besa  
laa!>>

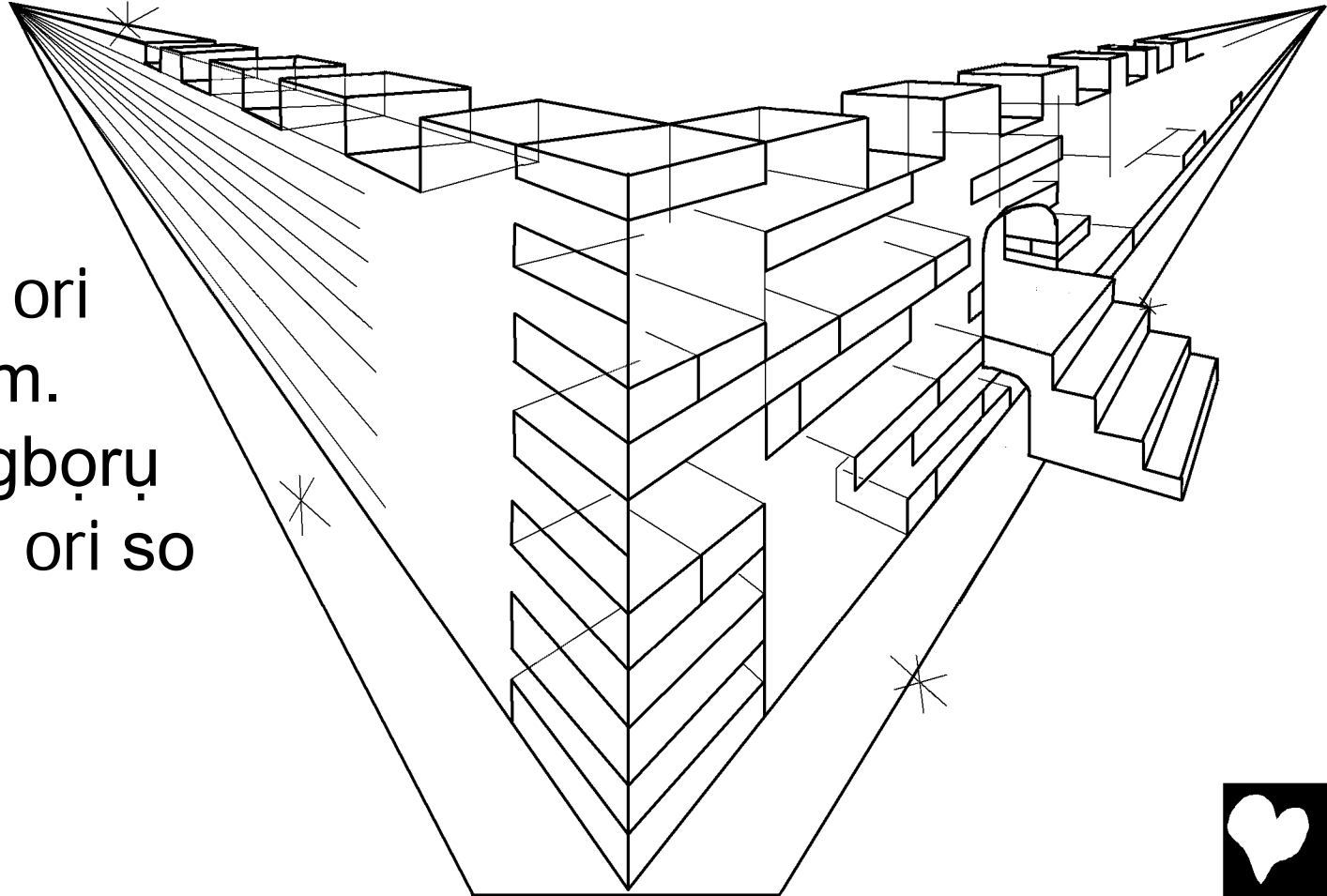


A warị Tọntọ Opu áma ma arii, iwo Jerusalem, sobie sághị Tamuno finị angaá ọụ kóróboari, yáá bi ọrúbo ọara nni bíte pa suaá si a birima pighị a tẹlẹma warị si a deebo na dona be ọara. A opu pughọ naam imine ma ọụ sághị ẹgẹre kọari nye: <<Mịsa Tamuno ngaá

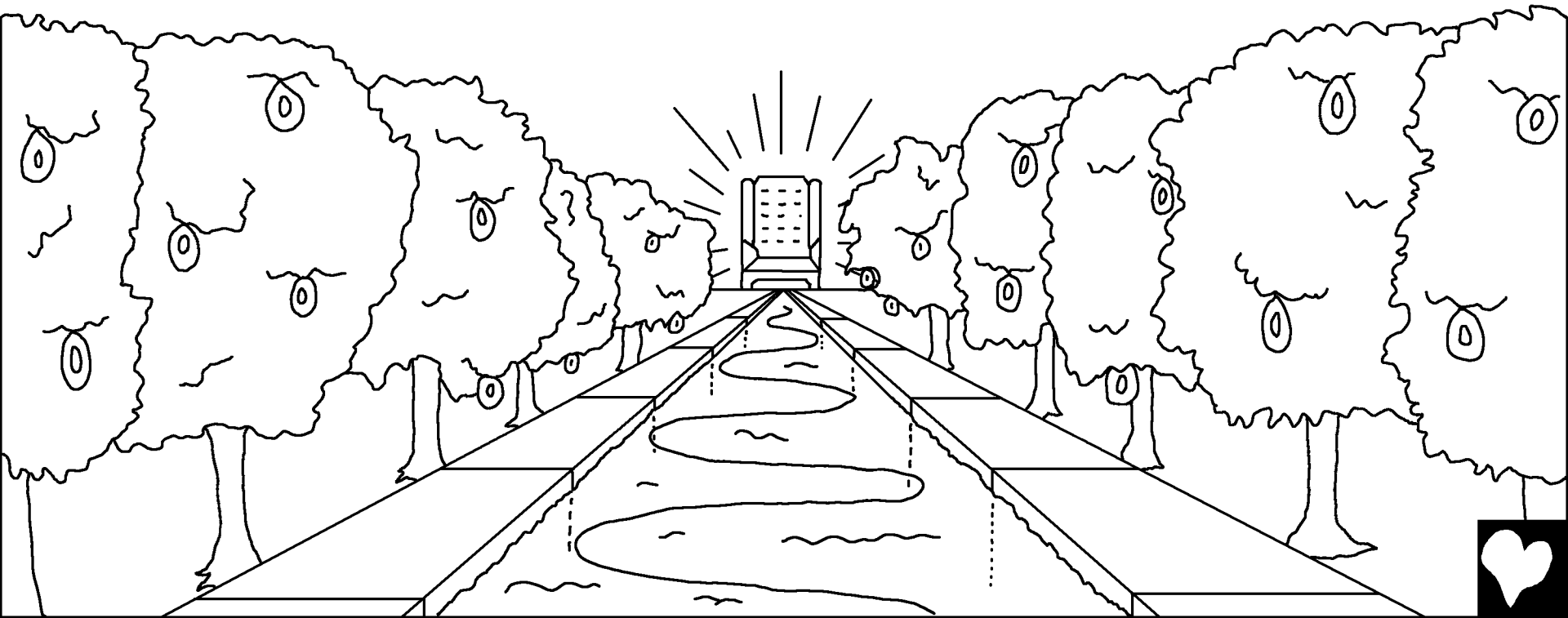
angaá túmini  
ogbobie imii!

Ori nni na  
ngáabem, nni ori  
a túmini sọbem.

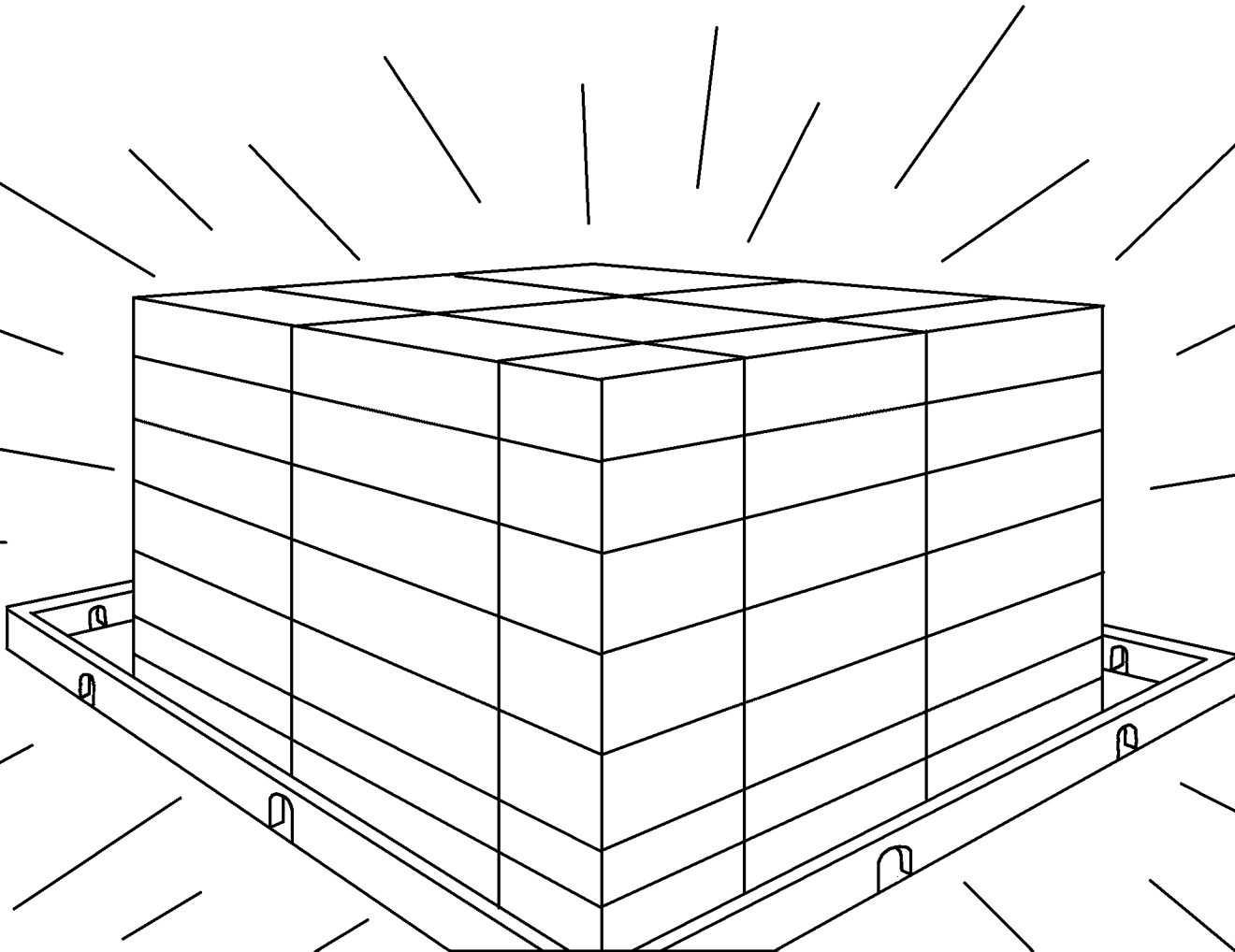
Tamuno o ọụgboru  
nni na finibem ori so  
nna Tamuno  
sọbem.>>



Sookumuḅọ ma pighi duma mingi piri tọrú ma pa i diem, yóri yóriari sọbọrọ mgbọlụ iti, Tamuno ma na Ánáná Tụwọ ma imine ọ saghị ọ, opu á má asọ ogboku ọ sághị siriboari, okolo ma érébara na amabara ọ duma piriari si ma imii, mgbọlụ suari oyi mmeé sa findi gbéré kúra bie, gbéré sáá gbéré akalú bie, aní ányinyá ma anii n pa se ma gwoari nye.



Opu ámá ma írúá biigha anigha akalú bẹ nni anị bụ  
bia tegó Tamuno ipine ma baá pa anị piriari, Ánáná  
Tụwọ ma sọ pighi anị tondo.



Kúma gbéré ilóli nyẹ sọ  
anị bie sọbigha anigha  
búgíríríma nyẹ miẹaribọ  
anigha iruonyẹ  
dughoaribọ, kúma nni  
nna éré giẹapu gonyé  
gonyé Ánáná Tụwọ ma  
duma diri bie anii opu  
ámá ma sọ bẹnyẹ.



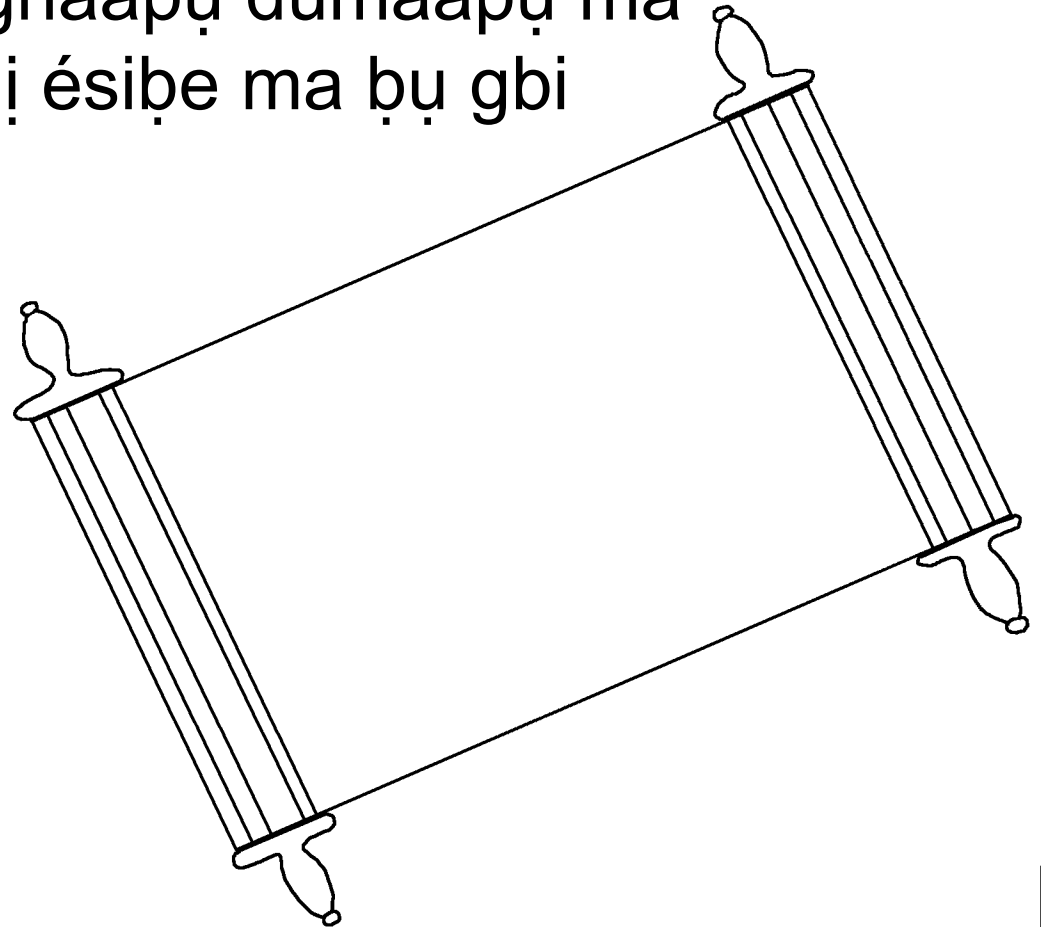
<<Ori owu mingi mamgba  
sibem nna tórú ọ́. Fijì mìnì  
oforibìgha, dọ́adú mìnì  
oforibìgha, owu anìgha akúyú  
mìnì oforibìgha. Olom sáá nyẹ  
ma ẹmẹ́famam.>>



Nnị Tamuno sii fīlā ọ́ ọ́ fīnịọ́ arịbịgha opu á má ma bie.  
Tamuno na Ánáná Tụwọ́ ma imine anị nni ári ọ́nye  
opu á má ma bie, ori firiwngiapu so susi o piriem.  
Nni o toruku ariem, n pighi ori ere giebem nna fubara  
ogbo.



A pìghì fìjapụ ma arìm, duḅaapụ na káláapụ na sẹfìniari imine ma tórúku. Nnì tọgha diri findim anisáa n pìghì jé diri findim, дума diri. Fìjapụ ma nnì n sibi bérékọm n miemáa nye ọ́ ọ́ ọ́ ọ́ diri mamgbabie n gịe kóróma ọ́ara. Nnì nna ẹ́ẹ gịẹghaapụ думаapụ ma diri bie nnì n pa kọrifini ésiḅe ma ọ́ ọ́ gbi suam.



Témé ma na deeyaa biibọ ma bẹm, <<Boo!>> Mima  
náa ọo gonyé gonyé pighi bẹbẹm, <<Boo!>> Pughọ  
sámúnọ ọo gonyé gonyé boo; doghubọ gonyé gonyé  
duma piri mingi ma daaki, igbii gbégha pa.



Tamuno opuma tuminikiri ma  
bélémam erésì ori ọrẹ kpókpó gbéré  
Túwọ ma pìrìm, sị ọ bụ mininibọ  
gonyé gonyé mìnì fìbìghaa kúma  
duma gbámásó nyánábẹm.



Romapu 3:23 Kínimamgba siinye miemam anigosi Tamuno ipine nna bu bọlo angaá bu imii.

Romapu 6:23 Fii anii sii gbefinye, kuma Tamuno diepirinye anii duma gbámásó wámına Nyánábo Kraiss Jizos bie.

Hiburuapu 9:27 N tọọ wárimam bee ọrúbo ọrúbo gbérésa pa fiibem, anisa ma bọromaere, nbo Tamuno béréko siri daa.

Efisosapu 2:8,9 Tegó Tamuno tórúkúrúkúrú gosi anii o bọroma nyána nye minini bu boro mima Tamuno bara anii ani sághị bo nye omına bárabiegha anii Tamuno dienyey, iri iyé inyo pa nwángi firí bu ofori tumbọ anigo pa bipikpo benye.



Romapu 10:9,10 Ẹẹ ọ́rọ̀ ị́ bipi ọ́ dugho págháma ọ́  
Jizos Kraiss anii Kínínyánáọ ma pighi minini ị́ tẹ́mẹ́bie ọ́  
Tamuno ọ́ saghimam fii ọ́, ị́ dụ́áọ́rọ́ma nyánábẹ́m.  
Wámína minini ọ́ ọ́rọ̀ anii wa ọ́rọ̀ karakára  
ibiamienyeapu sonye Tamuno tórúku; wámína  
bipi ọ́ dugho pághámá nye ọ́ ọ́rọ̀ anii  
wa dụ́áọ́rọ́ma nyánánye.

Jon 3:16,17 <<Tamuno opuma tuminikiri ma ọ́lẹ́mam  
erési ori ọ́re kpọkpọ́ gbéré Túwọ́ ma piriim, si ọ́ ọ́ mininiọ́  
gonye gonye mini fibighaa kuma дума gbámásó  
nyánábẹ́m. Tamuno ọ́ Túwọ́ firima tuminikiri bogha ọ́ ọ́  
ọ́o anii ọ́rẹ́kọ́ọ́ sọ, kuma ọ́ ọ́ ọ́rọ̀ tuminikiri ma  
dụ́áọ́rọ́ma.>>



1 Jón 5:11-13 Dugho págháma nye ma anii: bẹ Tamuno gbámásó дума pa wa piriimam, mii дума ma o Tụwọ bie anii ani pighi fininye. Tụwọ ma nyánábo gonyé gonyé mii дума ma nyánam; Tamuno Tụwọ ma nyánághabo дума nyanagha. A mii diri ma gije o piriari, o mini Tamuno Tụwọ ma éré bu mininiapu bé, o nimi be bará bé o gbámásó дума nyánam.



Jon 14; 2 Korintiapı 5; Puu Findi 4, 21, 22

Storyline by: Edward D. Hughes

Illustrated by: Lazarus  
and Alastair Paterson

Adapted by: Sarah S.

Ibani NT (iby) ©2024 Luke Initiative for Scripture  
Translation

<https://www.bible.com/en-GB/bible/3936/MAT.1>

©2026 Bible for Children, Inc.

[www.M1914.org](http://www.M1914.org)

[www.bibleforchildren.org](http://www.bibleforchildren.org)

