

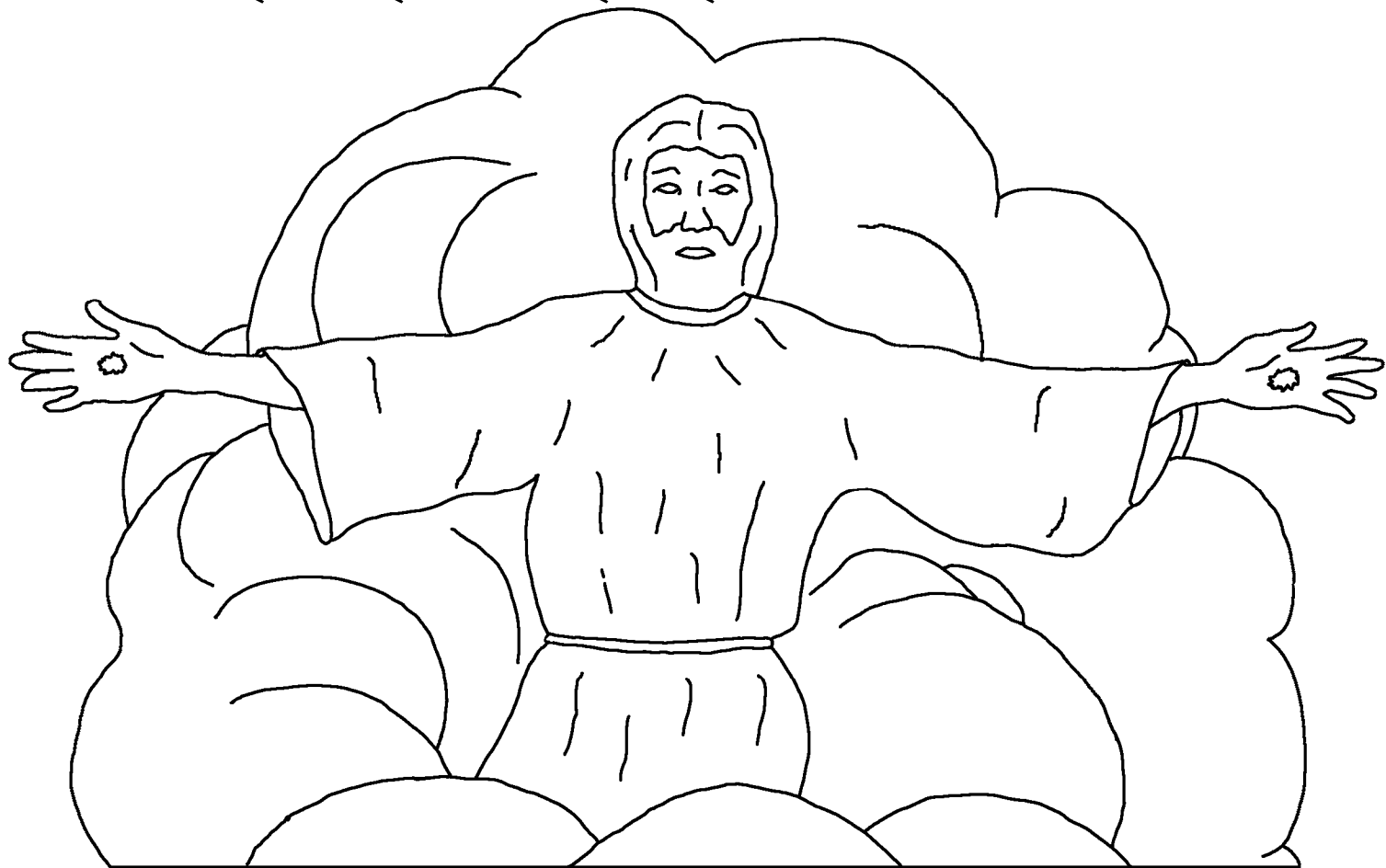
www.BibleForChildren.org



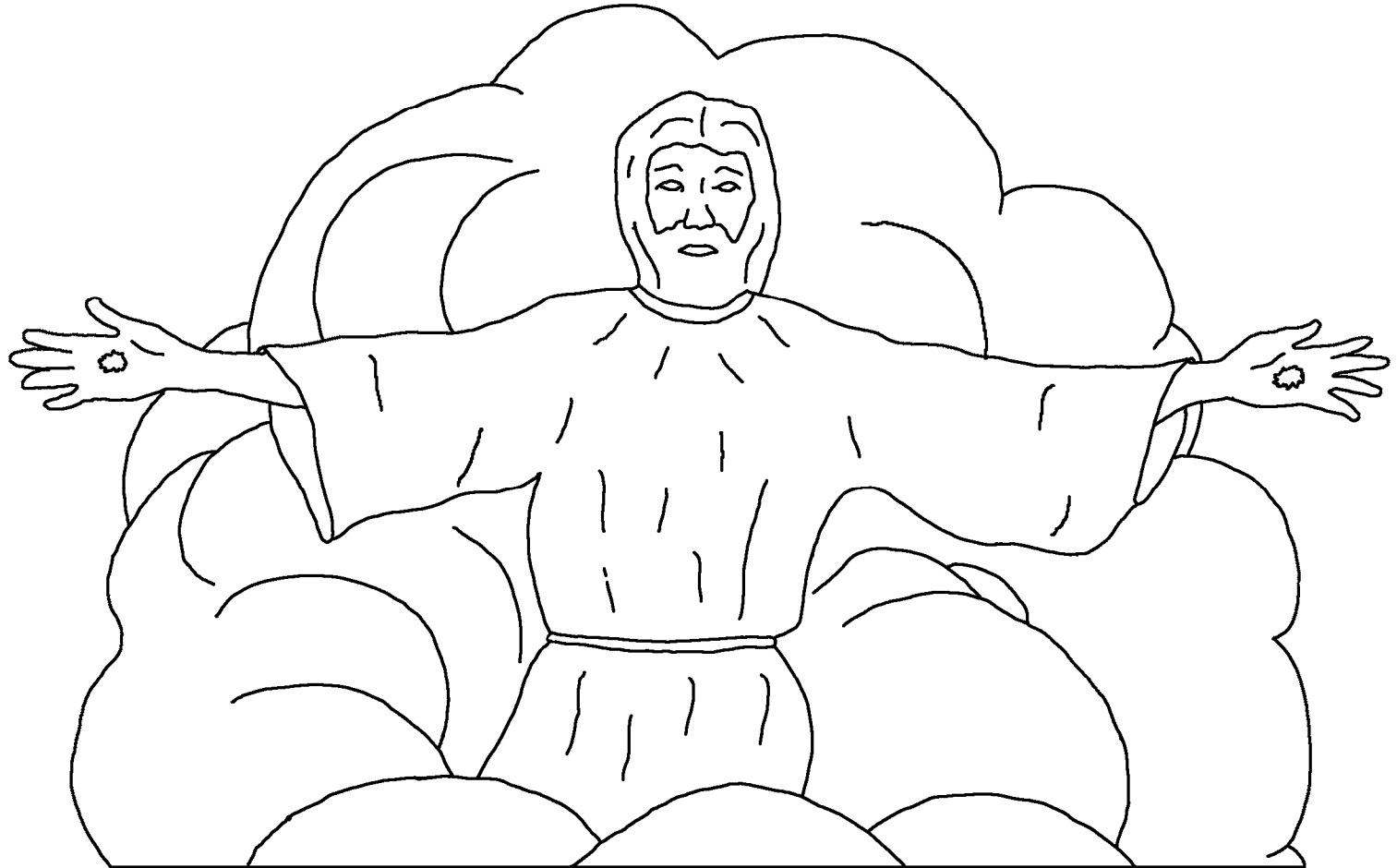
ଜନ 14



ନିସ୍ତୁନ୍ ଗାମନେ, “ଉଗରୁବନେ ବାଉଲଲି ତତେତ୍ ତତ୍, ଆମ୍ବୁଞ୍ଜେନି ଇସ୍ବରନ୍
ଆମତ୍ ତରନାବା, ଅମତ୍ତୁନେ ନିସ୍ତୁ ତରନାବା । ଆପସ୍ତେଞ୍ଜେନେ ଆସିଂଲଟେ ।
ଗଟେ । ଗଟେ । ସ୍ତୁତମ୍ ତରକଟେ । ନସ୍ତେଞ୍ଜନ୍ ତକଟେ ।; ଅବସ୍ତୁ ତତ୍ ନତ୍, ଞ୍ଜେନେ
ଆମ୍ବୁଞ୍ଜେନିଆତତ୍ ଗାମ୍ତବନେ ବନ, ଞ୍ଜେନେ ଆମ୍ବୁଞ୍ଜେନି ଆସନ୍
ତରକଟେ । ନସ୍ତେଞ୍ଜନ୍ ଅନବ୍ଜାତାବାନ୍ ଇସ୍ତୁତଟେ;”



“...ଆରି, ଓନେ ଆମ୍ଭଝେନି ଆସନ୍ ତରକେ-।ନସେଞନ୍ ଇୟଲେ
ଅବ୍ନାତାନାୟ୍ ସିଲତ୍ତନେ ଆରି ଇୟତାୟ୍, ଆରି ଓନେ ଅତ୍ତଗାଲେ-।ତ୍
ତକେ-।ତନାୟ୍, ତତେତେ ଆମ୍ଭଝେନି ନିୟ୍ ତକେ-।ନନେ ଆସନ୍ ଓନେ
ଆମ୍ଭଝେନିଆତ୍ତ୍ ଓରେ-।ତ୍ତବନେ ।”



ଓନେ ଜନନ୍, ବେ-ଓଓାଟ୍‌ବନେ, ଜିସୁନ୍ ଆ ଲତ୍‌ତେଲେ-ଓ
ତନଶ୍‌ତାୟନ୍, ରାଜ୍‌ୟନ୍ ତ ସନଏନ୍ ଆସନ୍ ଓନେ
ମରାୟନ୍‌ବେନେ ଆ ମନ୍‌ରା । ଇସ୍‌ଓରନ୍ ଆ ବରନ୍‌ତେ ତ

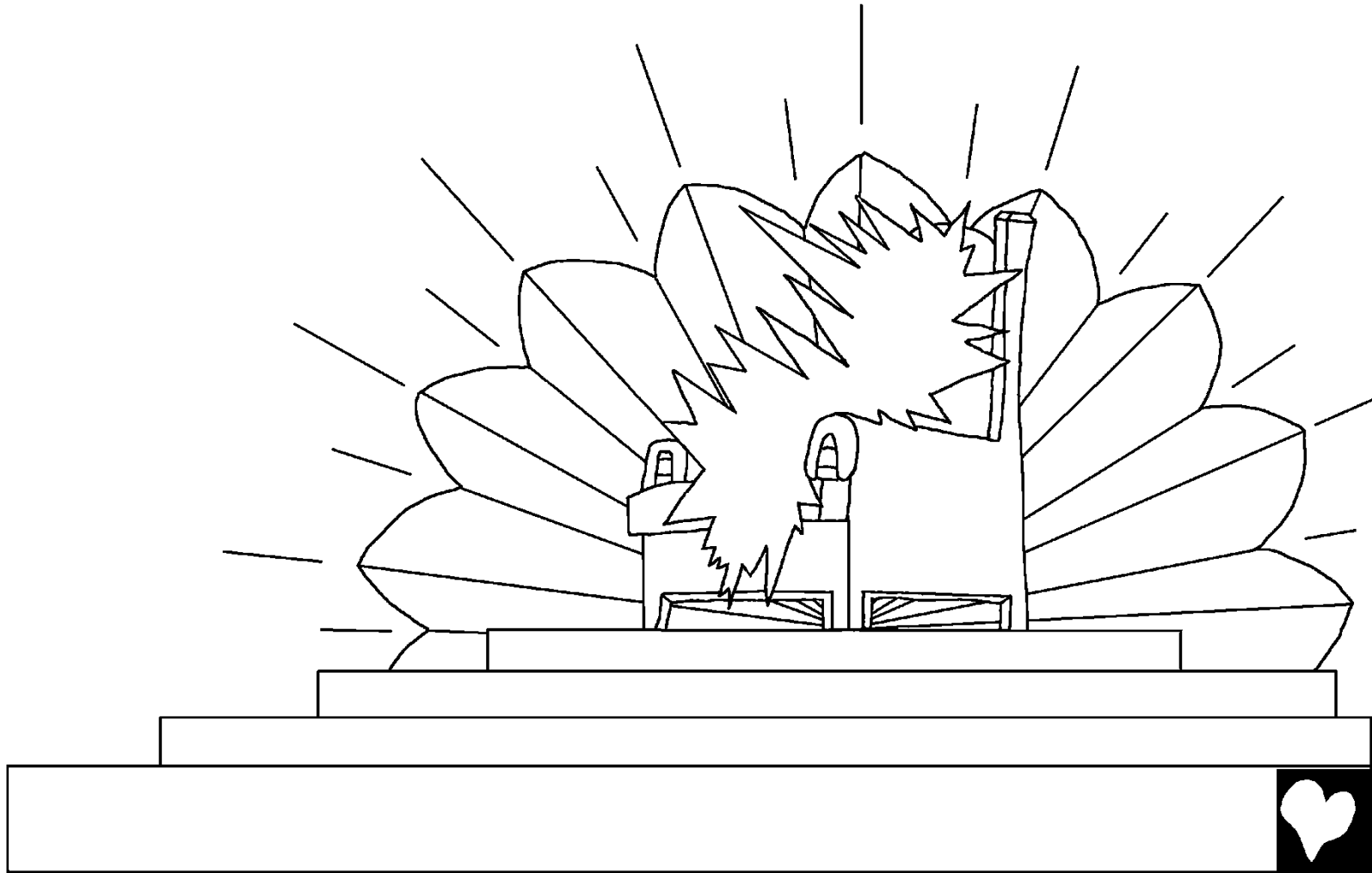
ଜିସୁନ୍ ଆ ସାକି ତନିୟନ୍ ଆସନ୍
ଓନେ ପାଦ୍‌ମ ଗାମ୍‌ଲେ ଅବୟ୍



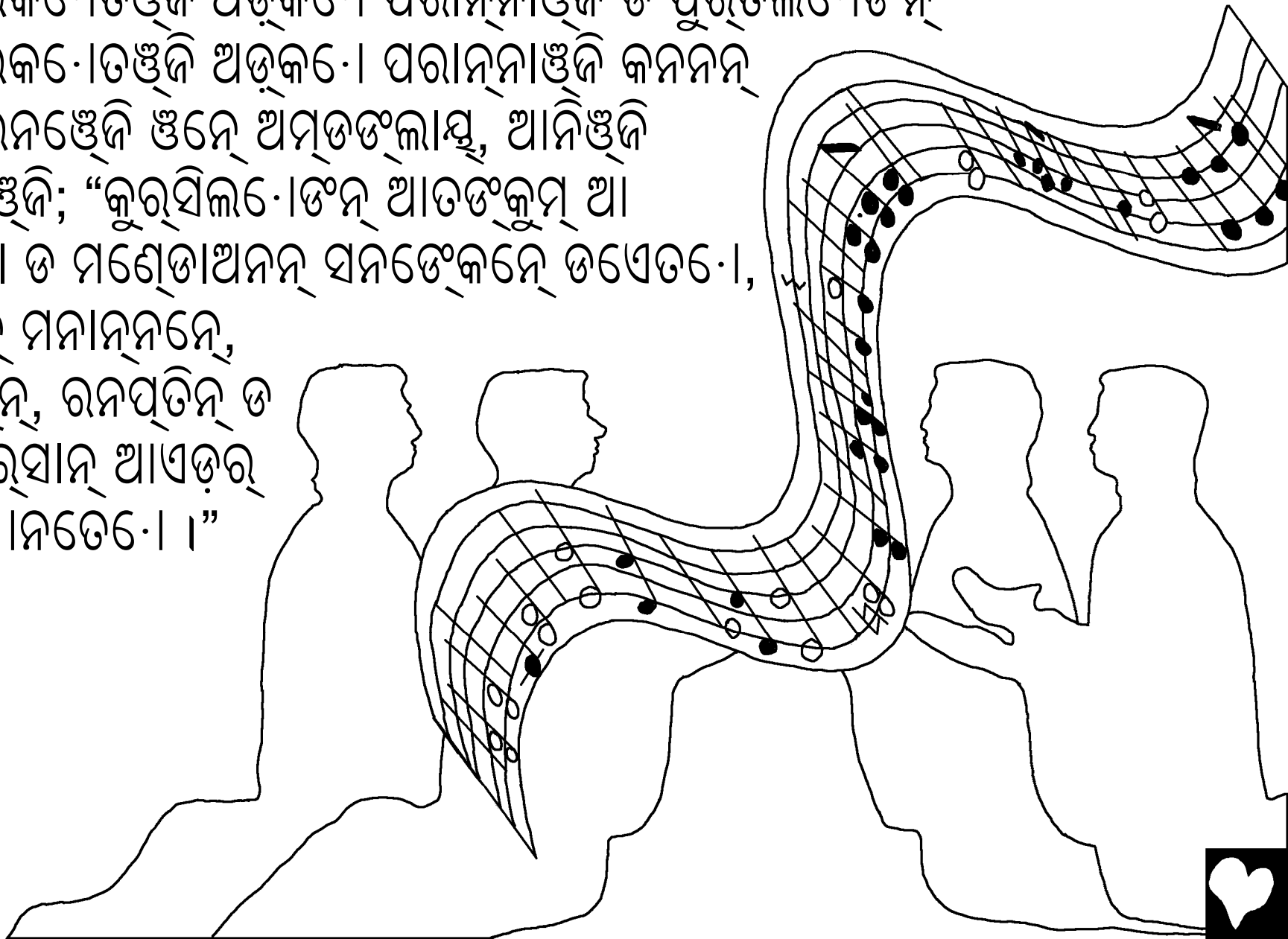
ତଦ୍‌ପାଲେ-ଓନ୍ କେ-ଲନାୟ୍ ।



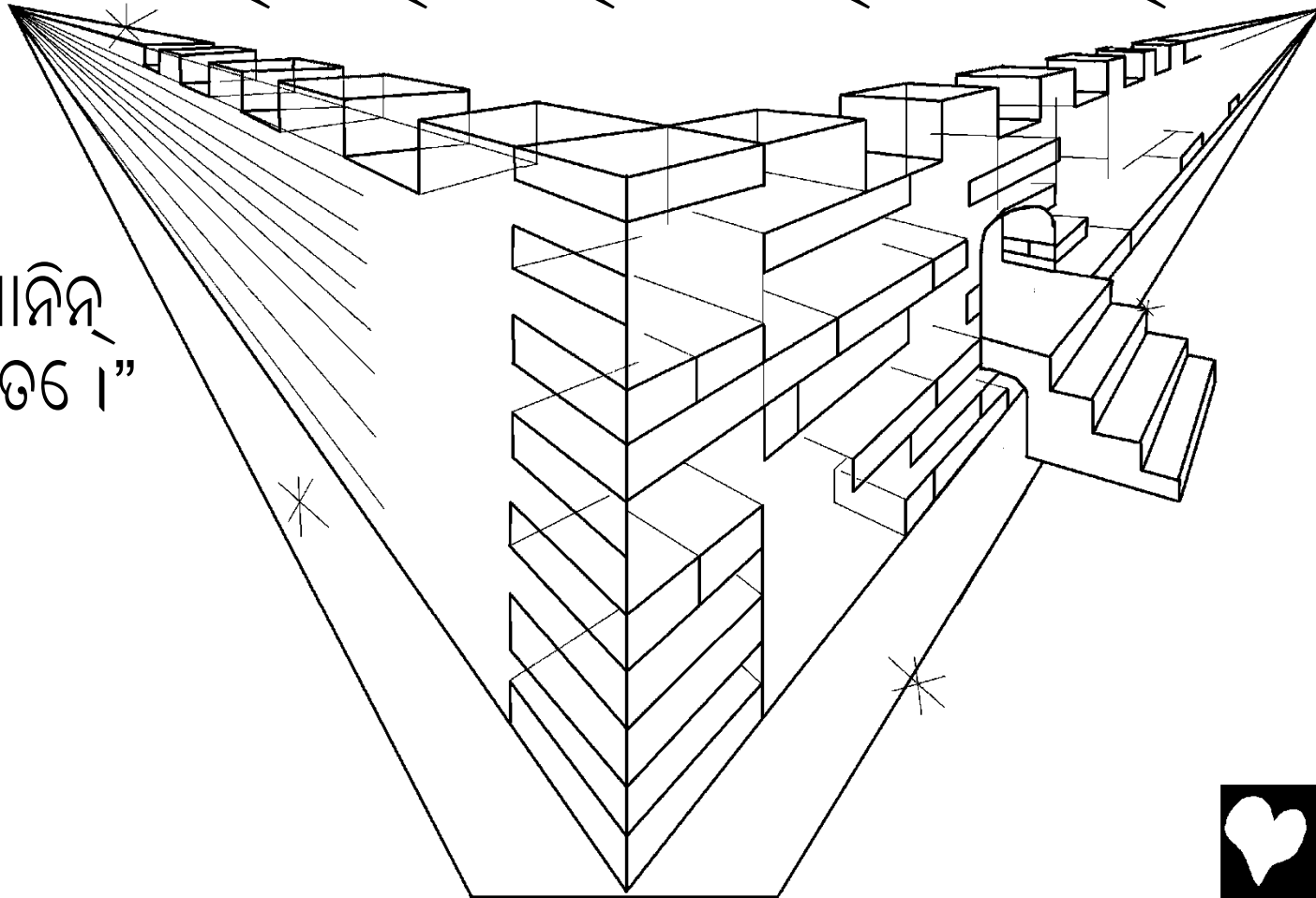
ଅବତାଡ଼ନ୍ ମଢ଼ିର୍ ପୁରାଡ଼ାଲେ-।ଡ଼ନ୍ ବରିୟ୍ ତଲେୟ୍; ଆରି ଅମ୍ତତ୍ତବା,
ରୁଆଡ଼ଲେ-।ଡ଼ନ୍ ଅବୟ୍ କୁରସିଲେ-।ଡ଼ନ୍ ଅବୟ୍ନେ ଆତତ୍ତକୁମନ୍, ଓନେ
ଗିୟ୍ଲାୟ୍ ।



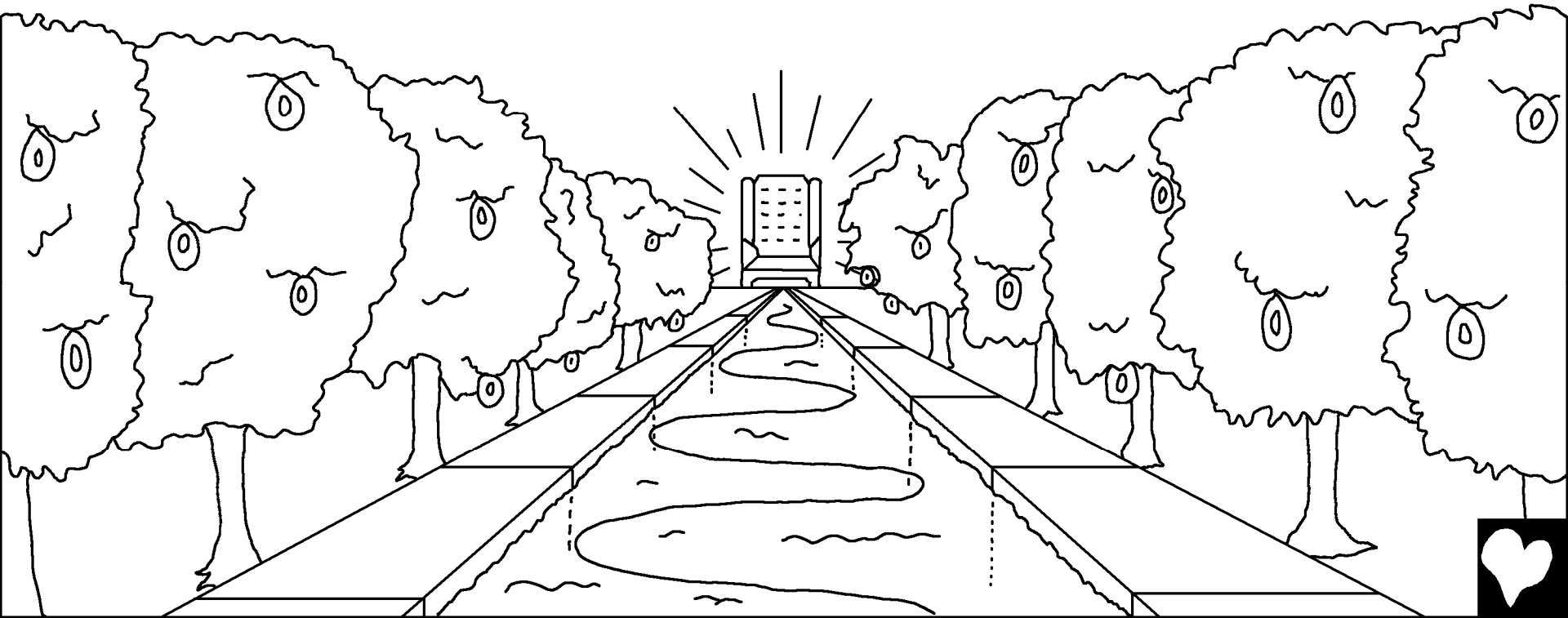
ତିଆଡ଼ିତ୍ ରୁଆଡ଼ନ୍, ପୁରୁତିନ୍, ପାତାଡ଼ନ୍ ଓ ସମର୍ଣ୍ଣେଶ୍ୱରାଲଟେ । ଡ଼ନ୍
 ଆଡ଼ରକଟେ । ତଞ୍ଜି ଅଡ଼କଟେ । ପରାନ୍ନାଞ୍ଜି ଓ ପୁରୁତିଲଟେ । ଡ଼ନ୍
 ଆଡ଼ରକଟେ । ତଞ୍ଜି ଅଡ଼କଟେ । ପରାନ୍ନାଞ୍ଜି କନନନ୍
 ଆକ୍ରନଞ୍ଜେଜି ଞ୍ଜେ ଅମ୍ତତ୍ଲାୟ, ଆନିଞ୍ଜି
 କନଞ୍ଜେଜି; “କୁରୁସିଲଟେ । ଡ଼ନ୍ ଆତତ୍କୁମ୍ ଆ
 ମନୁରା ଓ ମଣେତାଅନନ୍ ସନତେକନେ ଓଏତଟେ ।,
 ଆନିନ୍ ମନାନନେ,
 ଗନୁଗୁନ୍, ରନପ୍ତିନ୍ ଓ
 ବଟେ । ରସାନ୍ ଆଏଡ଼ର୍
 ଓକଟେ । ନତେଟେ । ।”



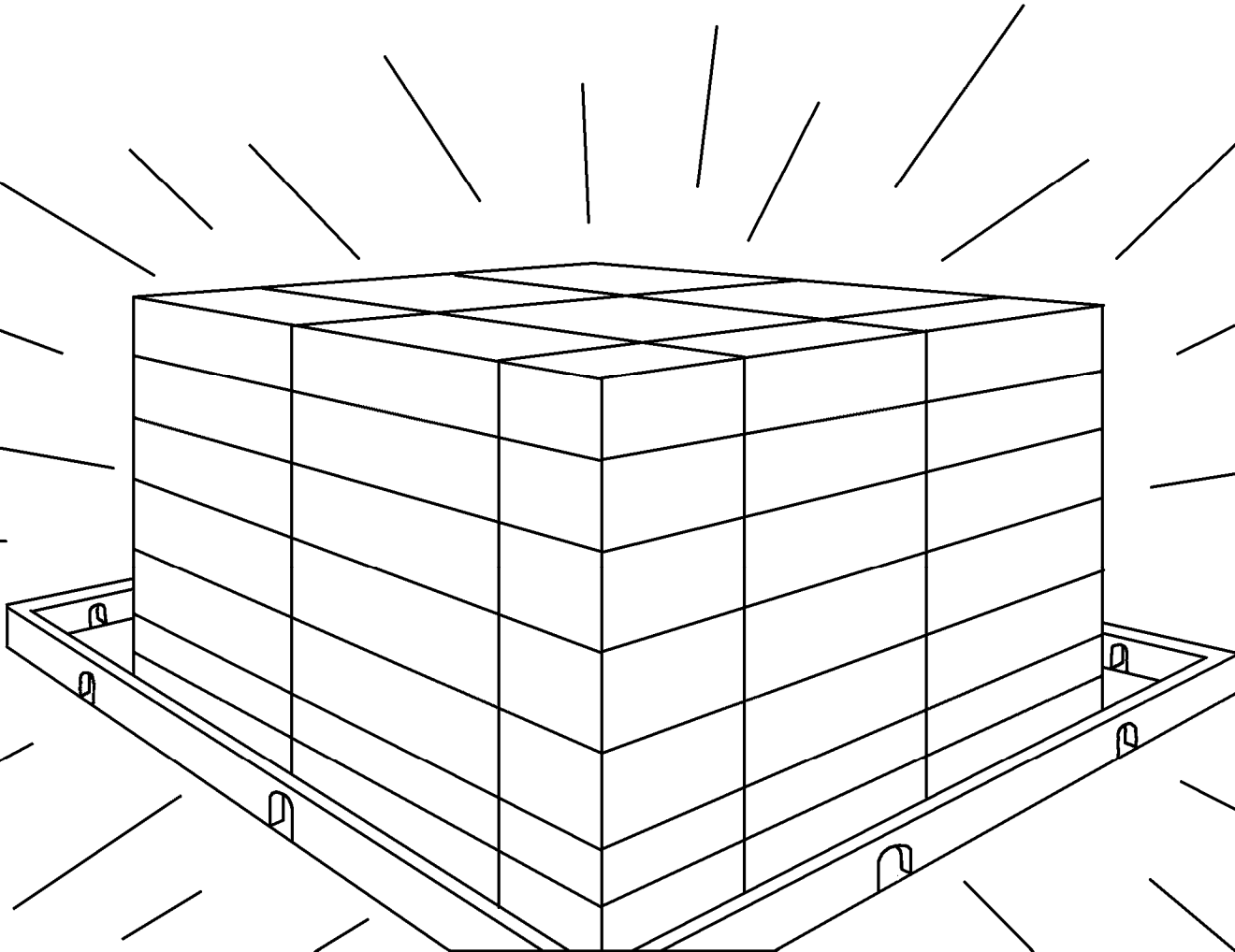
ଆରି ଅବସ୍ଥା ମଢ଼ିରୁ ଗଢ଼ାନ୍, ରଙ୍ଗ ଜିରୁସାଲମନ୍, ବରନ୍ ଆସନ୍ ସଜଜତାଲନ୍
 କନ୍ୟାନ୍ ଅନ୍ତମ୍ ରୁଆତନ୍ ସିଲତ୍ ଇସ୍ତ଼ରନ୍ ଆମତ୍ ସିଲତ୍ ପୁରୁତିଲତ୍ । ତନ୍
 ଆପୁରତ୍ଲନାଞ୍ଜନ୍ ଓନେ ଗିୟ୍ଲାୟ୍ । ଆରି କୁରୁସିଲତ୍ । ତନ୍ ସିଲତ୍ ଅବସ୍ଥା ସତ୍ । ତା
 ସରୁତନ୍ ସତ୍ତାଏନ୍; “ଗିୟ୍ବା, ମନରାଞ୍ଜି ଆମତ୍ ଇସ୍ତ଼ରନ୍ ଆ
 ତରକତ୍ । ନସୈଂ ତକତ୍ ।, ଆନିନ୍ ଆନିଞ୍ଜି ସରିନ୍ ତକତ୍ । ତନ୍, ଆରି ଆନିଞ୍ଜି ଆ
 ମନରାତମଞ୍ଜି
 ତତେଜି, ଇସ୍ତ଼ରନ୍
 ଆନିଞ୍ଜି ସରିନ୍
 ତକତ୍ । ତନ୍, ଆରି ଆନିନ୍
 ଆ ଇସ୍ତ଼ରଞ୍ଜି ତତେ ।”



ଆରି କାଞ୍ଚିରନ୍ ଅନୁତମ୍ ମଡ଼ି ଅନମତେ ତାଆନ୍ ଆପୁରତେନେ ଅବସ୍ଥୁ ଅଲନ୍
ପାଟଲଟବରମରନ୍ ଓନେଆଡ଼ଟ୍ ଅବତୁସ୍ତୁଲିୟ୍, ଆରି ତି ଅଲନ୍ ଇସ୍ତୁରନ୍ ତ
ମଣେତାଅନନ୍ ଆ କୁରସିଲଟେଟ୍ ସିଲତ୍ ତୁଟଲନ୍ ଗଡ଼ାଗତ୍ ପଲେଟେ ଜିରତେ ।



ଆରି, ଗଢ଼ାନ୍ ଅନବସାଆରନ୍ ଆସନ୍ ଓୟ୍-ଠାନ୍ କି ଆଡ଼ଗାକନ୍ ସନାୟ୍ସାୟ୍
ତତ୍, ଇନିଆସନ୍ଗାମଣେତନେ ଇସ୍ତରନ୍ ଆ ଗନୁଗୁ ପନମେତେ ବାତତେ
ତିଆତେ ଅବସାଆରତେ, ଆରି ମଣେତାଅନନ୍
ତତେତେ ଆ ପିଡ଼କ ଅନତମ୍ ।



ଆରି, ଇନ୍ଦ୍ରିୟ ଏବଂ ମନରେ କି ଏତୁରମତ୍ତାନୁ ଆ କାବ୍ବାଡ଼ା ଆରଲୁମ୍ବନେ ଆ
ମନ୍ତ୍ରା କି ପାତ୍ସ୍ତାମର ଆନ୍ଦ୍ରିୟ ତତେତେ ଗନ୍ଲେ ଅଃରୁରପ୍ତିଏକି;
ଆନାକି ଆଞ୍ଜୁମ୍ ମଣେତାଅନନ୍ ଆନମତେ
ବଲଲେ.ାତ୍ତନ୍ ଆଇତିତ୍ ତକେ.ା,
ଆନିଞ୍ଜୁକି ତୁମ୍ ଗନ୍ଲେ ରପ୍ତିତକି ।



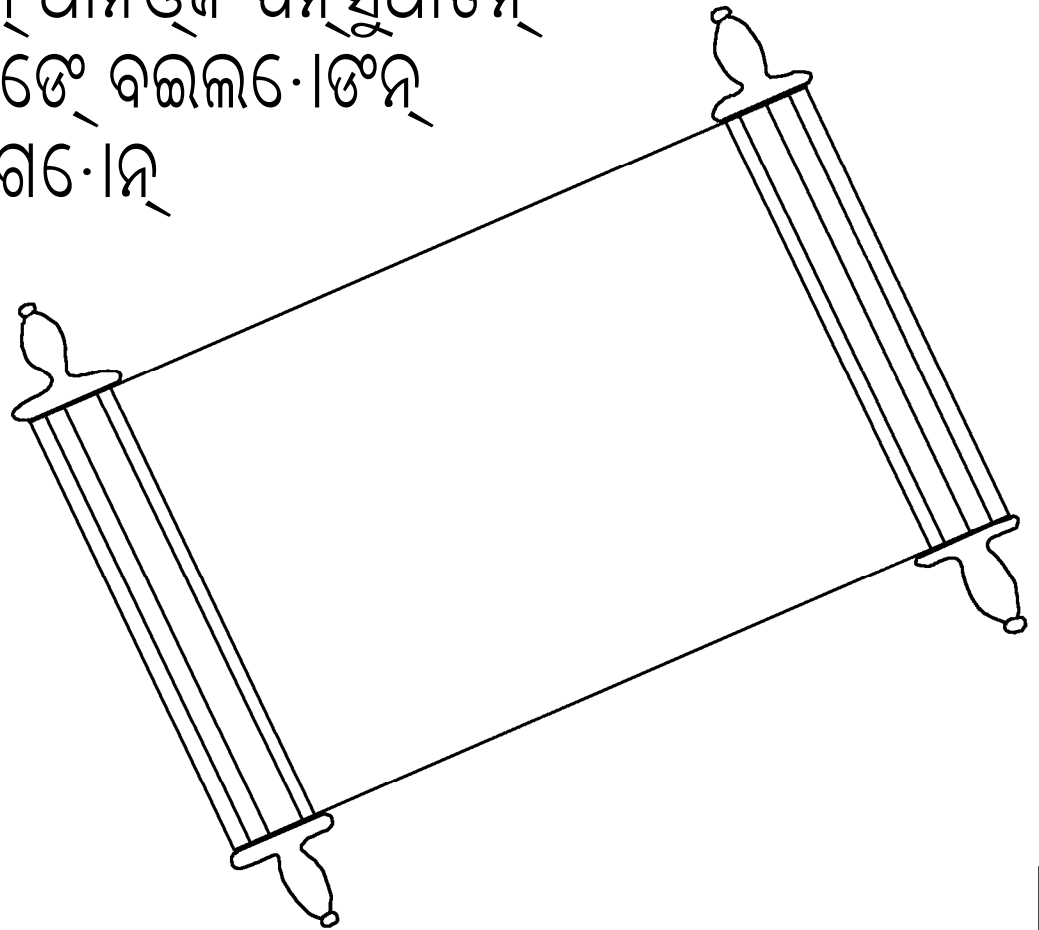
“ଆରି, ଆନିନ୍ ଆମତ୍ତାଞ୍ଜି ଅଡ଼କେ।ନ୍
ଗତ୍ତେ, ଆରି ତତେତେ ରନବୁନ୍, ତୁକକନ୍,
ସୁନନେ, ବମ୍ବମନନେ, ଆରି ଇନନିଡ଼
ଅଃତ୍ତକେ।ଏ; ଆମ୍ମୁତ୍ତାତେ ଅଡ଼କେ।ନ୍
ମାସ୍ତାଏନ୍ ।”



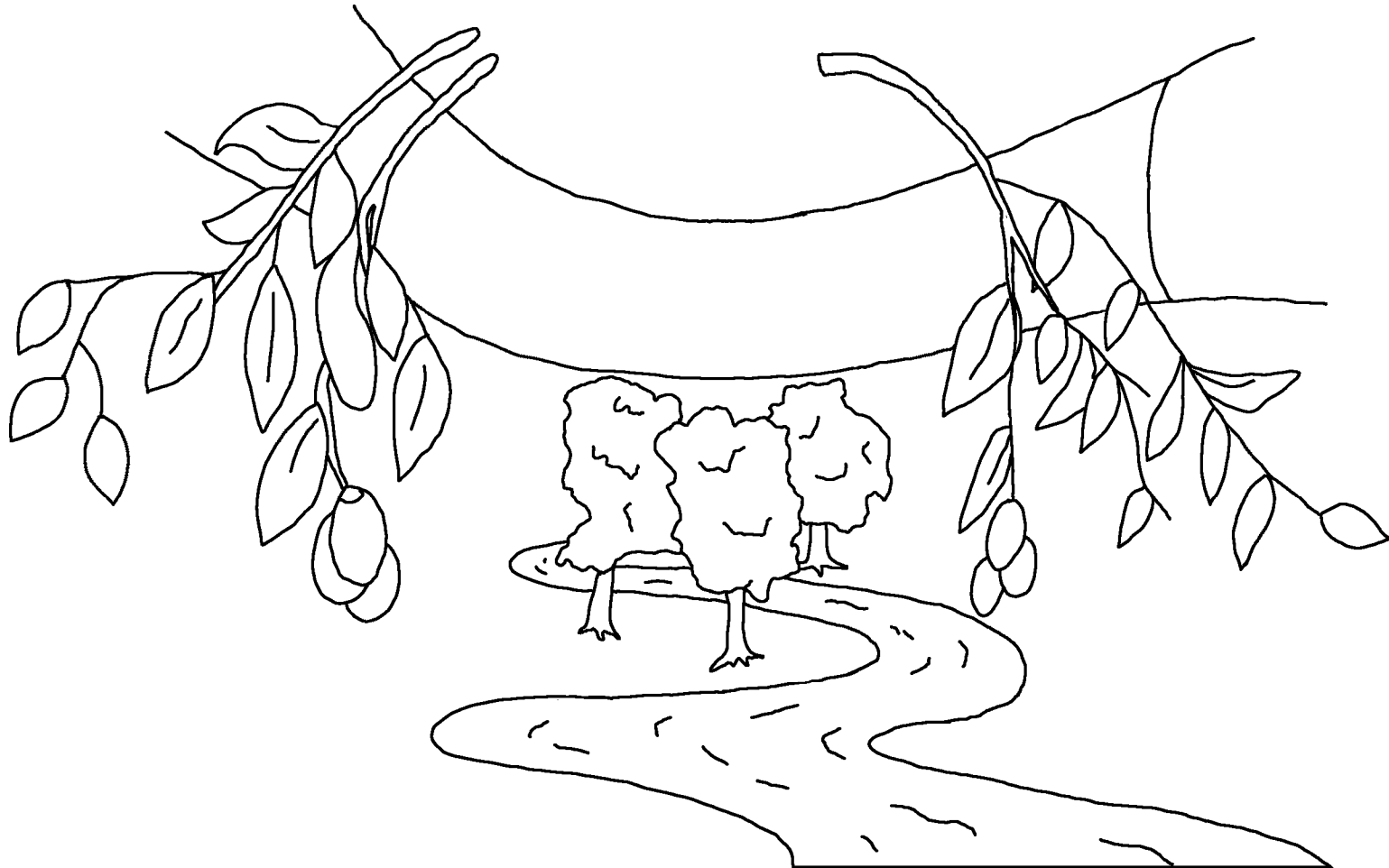
ତତ୍ତେ ସନସ୍ତପତାନ୍ ଆ ବରୁନଢେ ଇନ୍ନିତ୍ ଅଃତ୍ତକଠେ । ଏ । ଇସ୍ଫରନ୍ ତ
ମଣେତାଅନନ୍ ଆ କୁରସି ଗଡ଼ାଲଠେ । ତନ୍ ତକଠେ । ତନ୍, ଆରି ଆ
କାବ୍ବାତାମରଞ୍ଜି ଆନିଞ୍ଜିଆତତ୍ ସତେକତେନି । ଆନିଞ୍ଜି ଆ ମୁକ୍କାନ୍
ଗିୟ୍ତନି ଆରି ଆଇତାଡ଼ାଲଠେ । ତଞ୍ଜି ଆଞ୍ଜିମନ୍ ଆଇତିତ୍ ତକଠେ । ତନ୍ ।



ଆରି, ସନ୍ନା, ସଂକ୍ରାନ୍ତି ଅଭିଷେକରେ ଅଧିକାରୀଙ୍କୁ ଆମରାଜି କୁରୁଥିବା
ଆମକୁକାରୀ ଆଦେଶରେ ଓଡ଼ିଶାରେ ଗିରଫାଣ୍ଡ, ଆରି ବଳରେ ଅଭିଷେକରେ
ରଂଗରେ; ଆରି ଅବଶ୍ୟକ ବଳ ଆମକୁ ଅନୁମତେ, ତି ଆ ବଳ ରଂଗରେ,
ଆରି ଆରବୁମରେ ଆରୁମରେ ଆ କାବୁକାଜି ତି ଆ ବଳରେ ଇତି
ଆଇତି, ତି ଆଇତି ଅନୁମ ଆନିରେ ପନୁଆତି
ତରେ । ଆନା ଆମକୁ ଅନୁମତେ ବଳରେ
ଆଇତି ତତ୍, ଆନିଆତତ୍ ତରେ
ଆବରିନ ଆ କୁଶଳରେ
ପନିତନ୍ ତରେ ।



ପୁରାତାନ ଓ କନସ୍ତାନ ବରତଞ୍ଜି, “ଜିରାୟ୍‌ବା ।” ଆନା ଅମତତ୍ତେ ଆନିନ୍ ନିୟ୍
ବରନତେତେ।, “ଜିରାୟ୍‌ବା ।” ଆନା ଇରଗାଲ୍‌ତେ, ଆନିନ୍ ଜିରାୟ୍‌ତେ।; ଆନା
ଲତୟ୍‌ତେ, ଆନିନ୍ କାଜ୍‌ଜାନ ଅନମତ୍ତେ ତାଆନ୍ ଗାଏତେ। ।



ଇନିଆସନ୍‌ଗାମଣେତନେ ଇସ୍‌ଝରନ୍ ପୁରୁତିନ୍
ଏତ୍‌ତଲେଟେ ତୁଟ୍‌ସ୍‌ମନେ ତ, ଆନିନ୍ ଆବସ୍‌ତନ୍ ଆ
ଅନନ୍ ତିସ୍‌ନେ, ଆନାଜନତ୍ ଆମତ୍‌ନ୍ ତରୁତନେ,
ଆନିନ୍ ଅଃମ୍‌ମଟେ-ସ୍‌ସାଏ, ଆରି ଅଃମ୍‌ନଞ୍ଜିତନେ
ଆନମତେ ଙ୍‌ଞାତ୍‌ତେ ।



ରଠେ.ମିଅ 3:23

ଇନିଆସନ୍‌ଗାମଣ୍ଡେନ୍‌ ଅଡ଼କଠେ. ମନ୍‌ରାନ୍‌ ଇରସ୍‌ବେ କାବ୍‌ବାଡ଼ାନ୍‌ ଲୁମ୍‌ଞ୍ଜେନ୍‌ ଆରି
ଇସ୍‌ଞ୍ଜରନ୍‌ ଆ ସନନ୍‌ସନେନ୍‌ ସିଲଡ଼ ସଡ଼ାଜଞ୍ଜେନ୍‌ ।

ରଠେ.ମିଅ 6:23

ଇରସ୍‌ବେନ୍‌ ଆ ବଡ଼ି ରନବୁନ୍‌, ବନ୍‌ଡ଼ ଇସ୍‌ଞ୍ଜରନ୍‌ ଆ ସନାୟୁନ୍‌ ତନିୟ୍‌ତିୟ୍‌ନ୍‌ ପ୍ରବୁ ନିସ୍ତୁ
କ୍ରିସ୍‌ଟନ୍‌ ବସ୍‌ୟନ୍‌ ମାୟ୍‌ଲନ୍‌ ଅଃନ୍‌ନଞ୍ଜିତନ୍‌ ଆନମଡ଼େ ।

ଏବ୍‌ରି 9:27

ଅଡ଼କଠେ. ମନ୍‌ରାନ୍‌ ବତର ରବୁଡ଼ି, ସିଲଡ଼ଲ୍‌ଲନ୍‌ ପନ୍‌ସୁଆତିନ୍‌ ତତେ ।

ଏପିସି 2:8,9

ଇସ୍‌ଞ୍ଜରନ୍‌ କାନକାରନ୍‌ ଆଗ୍ରାମନ୍‌ ଆସନ୍‌ ତରନ୍‌ବେ ବାଡ଼ତେ ଆମ୍‌ଞ୍ଜେନ୍‌ ଅନୁରନ୍‌
ଏଞ୍ଜାଡ଼େନ୍‌, ତିଆତେ ଲନୁମ୍‌ବନ୍‌ ବାଡ଼ତେ ଅଃଡ଼ଡ଼ଲେ. , ବନ୍‌ଡ଼ ତିଆତେ ଇସ୍‌ଞ୍ଜରନ୍‌
ଆ ତନିୟ୍‌ତିୟ୍‌ । ଲନୁମ୍‌ବନ୍‌ ବାଡ଼ତେ ତଡ଼, ତିଆସନ୍‌ ଆନ୍‌ନିଡ଼୍‌ ଦରପଡ଼ଡ଼ନ୍‌ ତଡ଼ ।



ରଠେ.ମିଅ 10:9,10

ଜିସୁନ୍‌ଆଡ଼େ ପୁରୁ ଗାମ୍‌ଲେ ଏବରୁନ୍ ତନେ, ଆରି ଇସ୍‌ଝରନ୍ ଆନିନ୍‌ଆଡ଼େ
ଆରବୁମରଞ୍ଜି ଆମତ୍‌ଲେ.।ତ୍ ସିଲତ୍ ଅବତେ.।ଏନ୍, ଗାମ୍‌ଲେ ଉଗରୁଲେ.।ତ୍‌ବନେ
ଏଡରୁନ୍ ତନେ, ଆମ୍‌ଝନେ ଅନୁରନ୍ ଏଞ୍ଜାତ୍‌ତେ । ଇନିଆସନ୍‌ଗାମଣେତନେ
ଉଗରୁଲେ.।ତ୍‌ନ୍ ତରୁନ୍‌ବେ.। ତନେ ଆଗନିୟ୍‌ଗିୟ୍‌ଲେ.।ତ୍‌ନ୍ ଇନଲେଞ୍ଜି ତରମ୍‌ମର
ଗାମ୍‌ଲେ ତନିତିନ୍ ତତେଲେତ୍‌ତନ୍, ଆରି ବରୁନ୍‌ବେ.। ତନେ ଅନୁରନ୍ ଞ୍ଜାତ୍‌ତବେ.। ।

ଜନ 3:16,17

ଇନିଆସନ୍‌ଗାମଣେତନେ ଇସ୍‌ଝରନ୍ ପୁରୁତିନ୍ ଏତ୍‌ତଲେ ତୁତ୍‌ସୁମନେ ତ, ଆନିନ୍
ଆବସ୍‌ତମ୍ ଆ ଅନନ୍ ତିୟନେ, ଆନାଜନତ୍ ଆମତ୍‌ନ୍ ତରୁତନେ, ଆନିନ୍
ଅଃମ୍‌ମେ.।ସ୍‌ସାଏ, ଆରି ଅଃନ୍‌ନଞ୍ଜିତନେ ଆନମତେ ଞ୍ଜାତ୍‌ତେ । ପୁରୁତିନ୍
ଆନବ୍‌ପନ୍‌ସୁଆତି ଆସନ୍ ଇସ୍‌ଝରନ୍ ଆ ତାତ୍‌ଗଡ଼ାଅନନ୍‌ଆଡ଼େ ଅଃନ୍‌ନାପ୍‌ପାୟ୍‌ଲାୟ୍,
ବନ୍ତ ପୁରୁତିନ୍ ଏତ୍‌ଗାଲ୍‌ତନେ ଆନିନ୍ ଅମ୍‌ମଲେ ଅନୁରନ୍ ଅଲ୍‌ଞ୍ଜାତ୍‌ତେ, ତିଆସନ୍
ଆନିନ୍‌ଆଡ଼େ ଆପ୍‌ପାୟ୍‌ଲାୟ୍ ।



୧ ଜନ 5:11-13

ତି ଆ ସାକି କନେଆତେ, ଇସ୍ଵରନ୍ ଇନ୍ଲଞ୍ଜେନିଆତତ୍ ଅଃନ୍ନଞ୍ଜିତନେ ଆନମତେ
ତିସ୍ତୁତିସ୍ତୁଲତ୍ଲନ୍, ଆରି ତି ଆନମତେ ଆ ତାତ୍ଗଡ଼ାଅନନ୍ ଆମତ୍ ତକେ । ଆନା
ତାତ୍ଗଡ଼ାଅନନ୍ଆତତ୍ ଖାତନେ, ଆନିନ୍ ଅନମତେନ୍ ଖାତନେ; ଆନା ଇସ୍ଵରନ୍ ଆ
ତାତ୍ଗଡ଼ାଅନ୍ ଅଶ୍ତରତ୍ ଖାତେ, ଆନିନ୍ ଅନମତେନ୍ ଅଶ୍ତରତ୍ ଖାତେ । ଆମ୍ଵଞ୍ଜେନି
ଇସ୍ଵରନ୍ ଆ ତାତ୍ଗଡ଼ାଅନ୍ ଆମତ୍ ଏତରତନ୍, ତିଆସନ୍ ଆମ୍ଵଞ୍ଜେନି ଅଃନ୍ନଞ୍ଜିତନେ
ଆନମତେ ଏଞ୍ଜାତନେ, କନେ ଆ ବରନେ ଆମ୍ଵଞ୍ଜେନିଆତତ୍ ଅନବ୍ଦନାନ୍ ଆସନ୍
କନେ ଅତ୍ତକେ । ଇତ୍ଲେ ଆପ୍ପାୟ୍ଲାୟ୍ ।



ଜନ 14; ୨ କରନ୍ତ 5; ଅନବ୍‌ଜନାବରୁ4, 21, 22

Storyline by: Edward D. Hughes

Illustrated by: Lazarus
and Alastair Paterson

Adapted by: Sarah S.

Juray Soura Bible (juy) © The Word for the World
International and Juray Soura Translation Samithi,
Gajapati, Odisha. 2025

<https://www.bible.com/en-GB/bible/2783/2CO.5.NTJAA20>

©2026 Bible for Children, Inc.

www.M1914.org

www.bibleforchildren.org

