

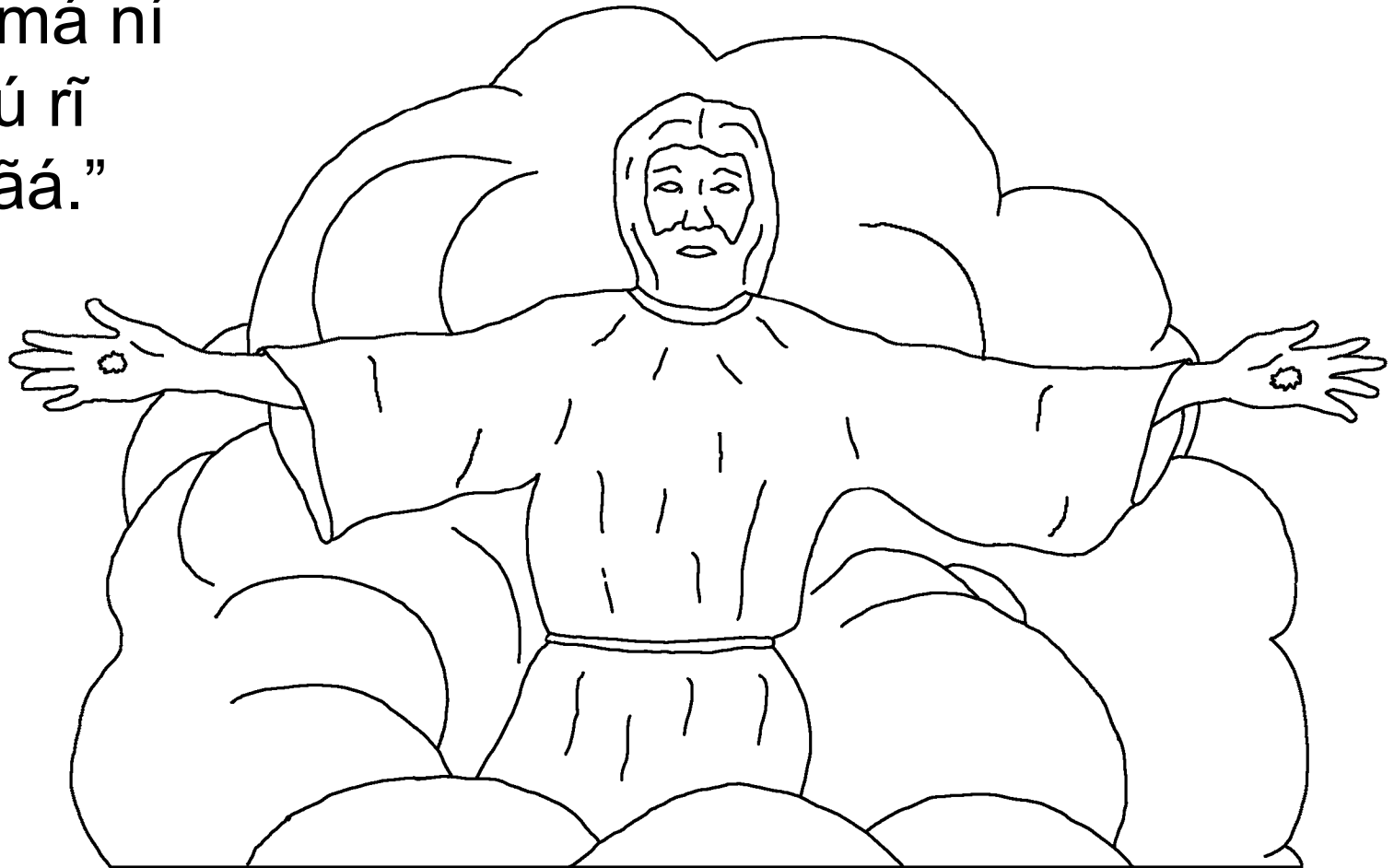
www.BibleForChildren.org



Yǔwǎnǐ 14



“Lẽ ĩmĩ ẹsĩ ă adri ĩzãngã sĩ ku, ĩmi ẹ'yĩkĩ Múngú ri, lẽ ĩmi ẹ'yĩkĩ kpá ma ĩndĩ. Má Ẹtẹpi vúgá 'bũ gé 'dãá, jó rĩ pi kárakará anigé, ă adri té dõ 'dĩni kuyé, má ícó té 'yoó kínĩ, ma mụ ĩmi ní vũrã údé 'dãlé 'dĩni ku. Á mụ dõ vũrã rĩ údé ĩmi ní gí, ma ĩgõ ímụ ĩmi bĩ jì mụ adri má be trú vũrã má ní adrizú rĩ gé 'dãá.”



Ma Yūwánī 'i, ĩmi ọ́gúpì, 'bá ríkí ĩzāngā nyaá, āzini
ẹ̀sì úmbé ĩzāngā rĩ ã nyangára gá ĩmi be trù,
'bá ní mālūngā Yẹ̀sū vé rĩ ẹ̀'yī rĩ ã tã sī.

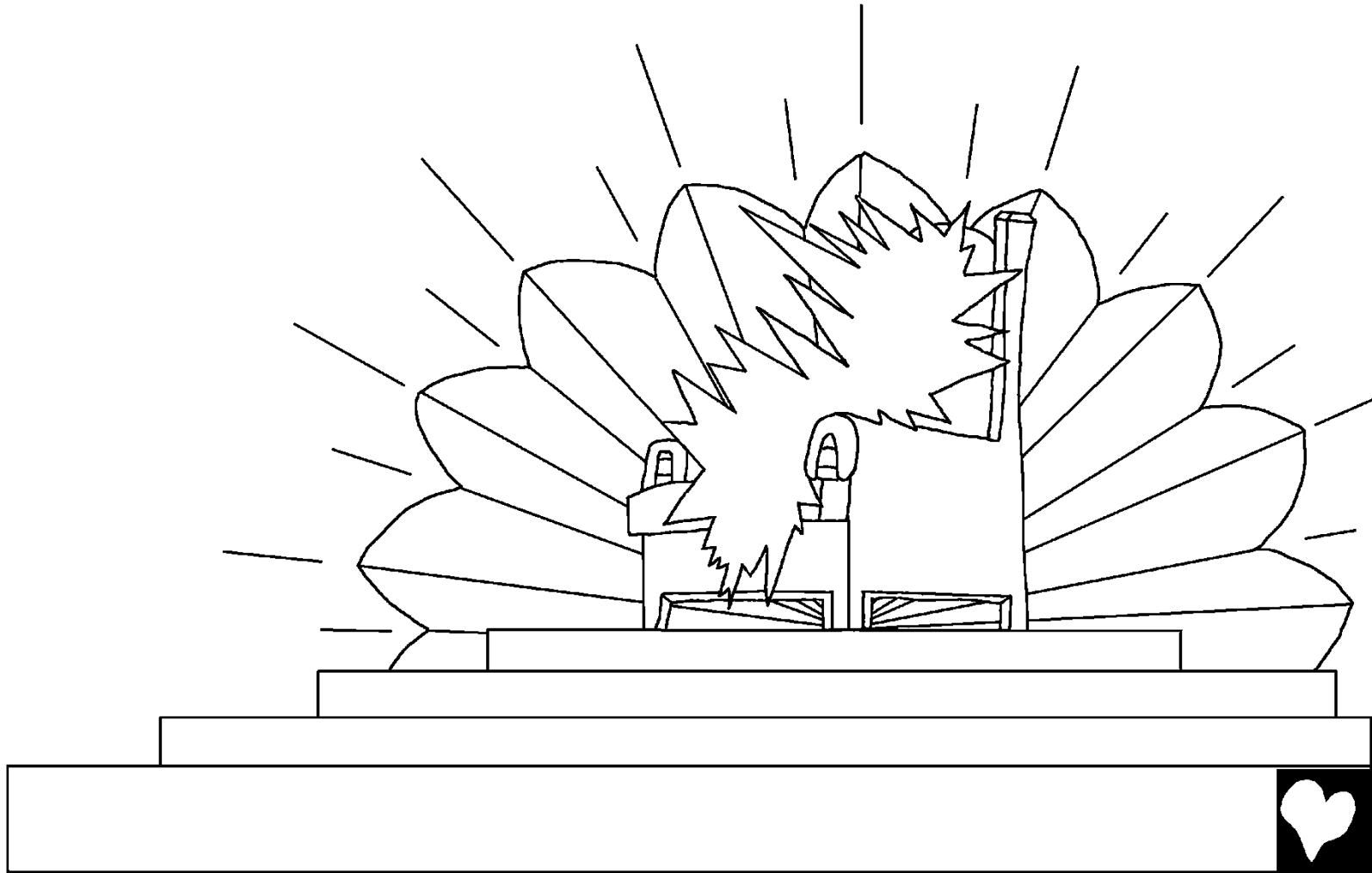
Pěkí ma mụzú āngū 'i līpi
kú ngụ yī agá, ĩ ní zī



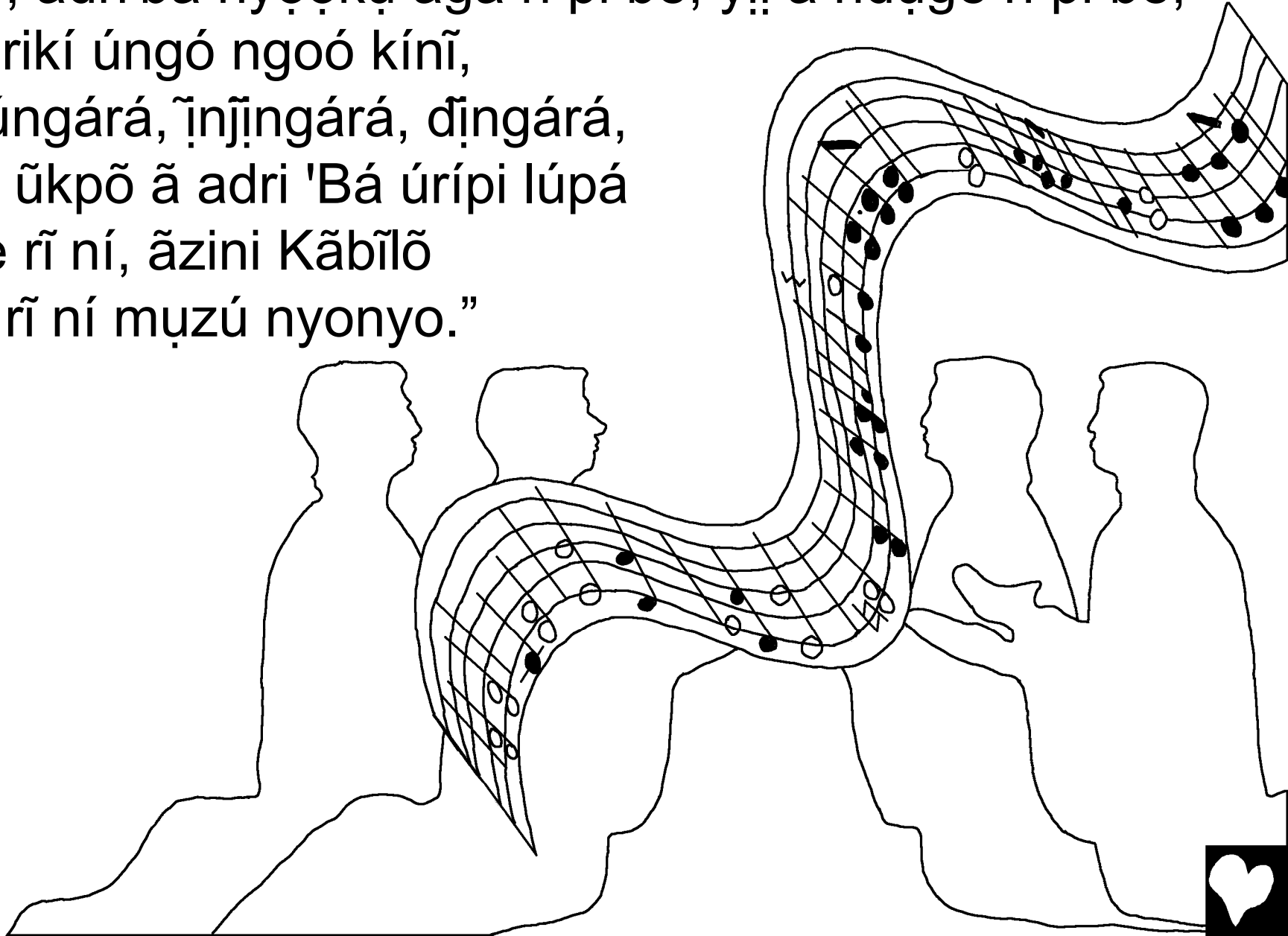
Pátīmōsī rĩ gé, má ní
tì Múngú vé rĩ ũlūú,
āzini má ní tã Yẹ̀sū
vé rĩ ũlūú rĩ sī.



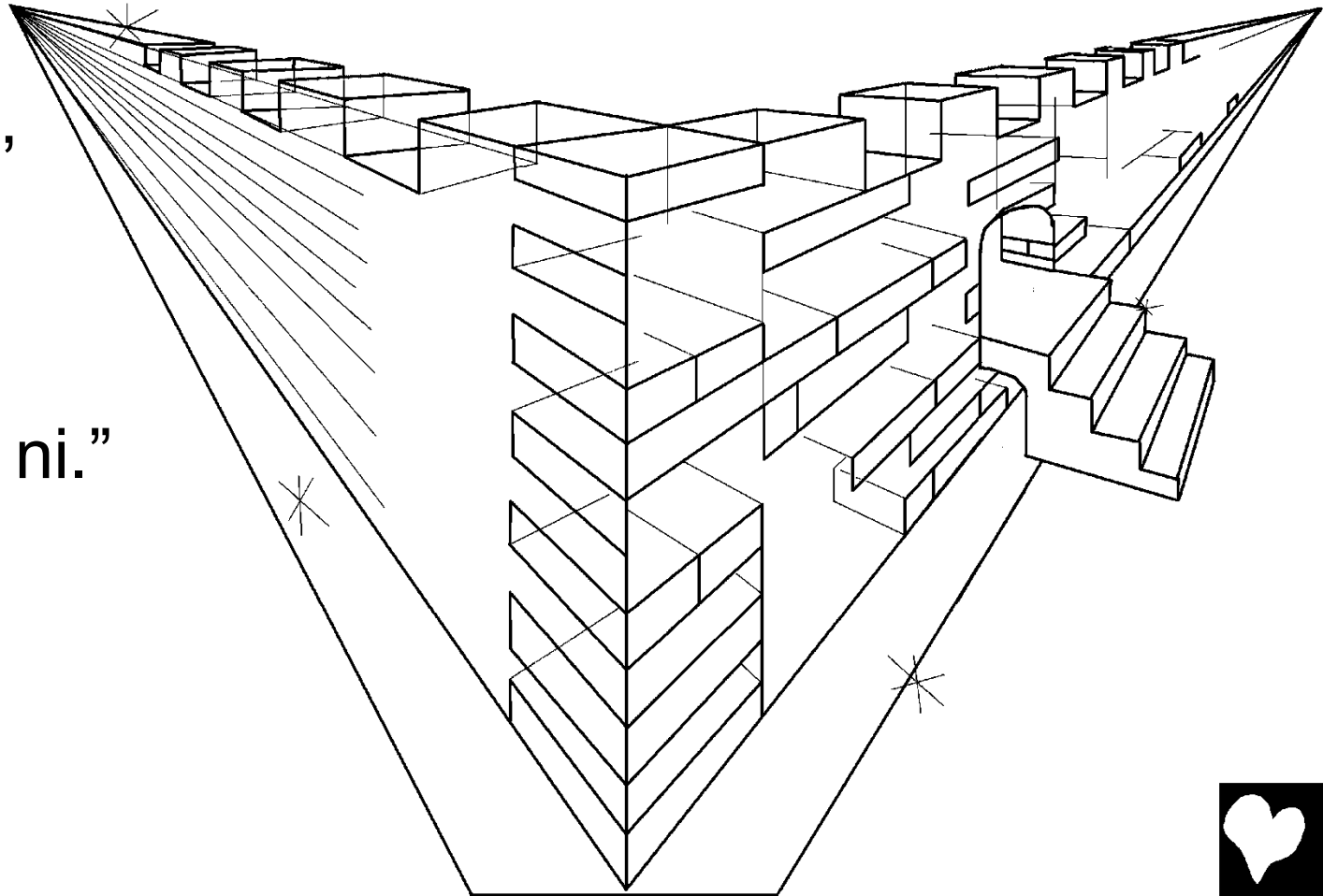
Mbēlēṅá Índrǐ Uleterē rī ní ma á súzú, má ní 'bá āzi
ndrezú úrǐ kuú lúpá dǐgé mǎlūngǎ 'bū vé rī gé 'dǎá.



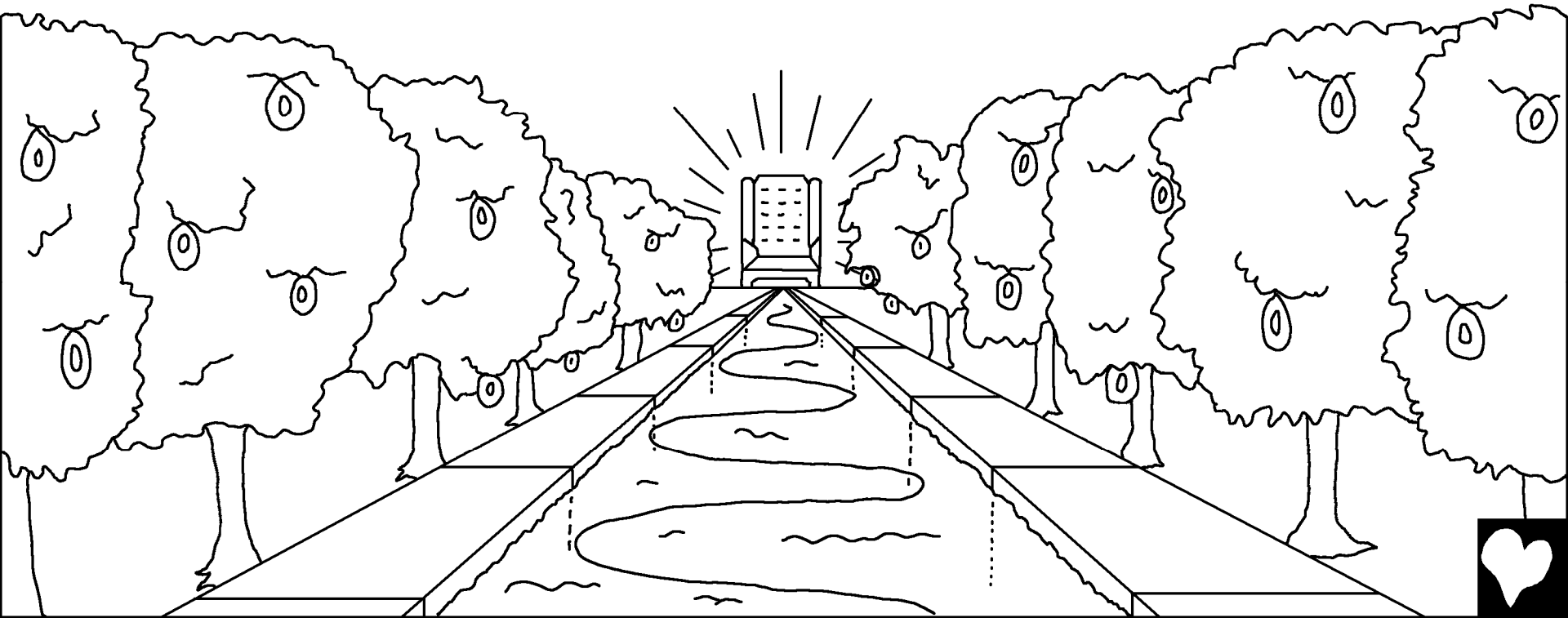
Á yì ngá ídri be ì ní gbií 'bù gé 'dǎlé rĩ pi vũ dṛigé nōgó rĩ
pi be, adri'bá nyọọkú agá rĩ pi be, yīĩ ã ndúgé rĩ pi be,
kọpi rikí úngó ngoó kínĩ,
“Íngúngára, ìnjingára, dṛingára,
ãzini ùkpõ ã adri 'Bá úrípi lúpá
dṛigé rĩ ní, ãzini Kǎbĩlõ
Mvá rĩ ní mụzú nyonyo.”



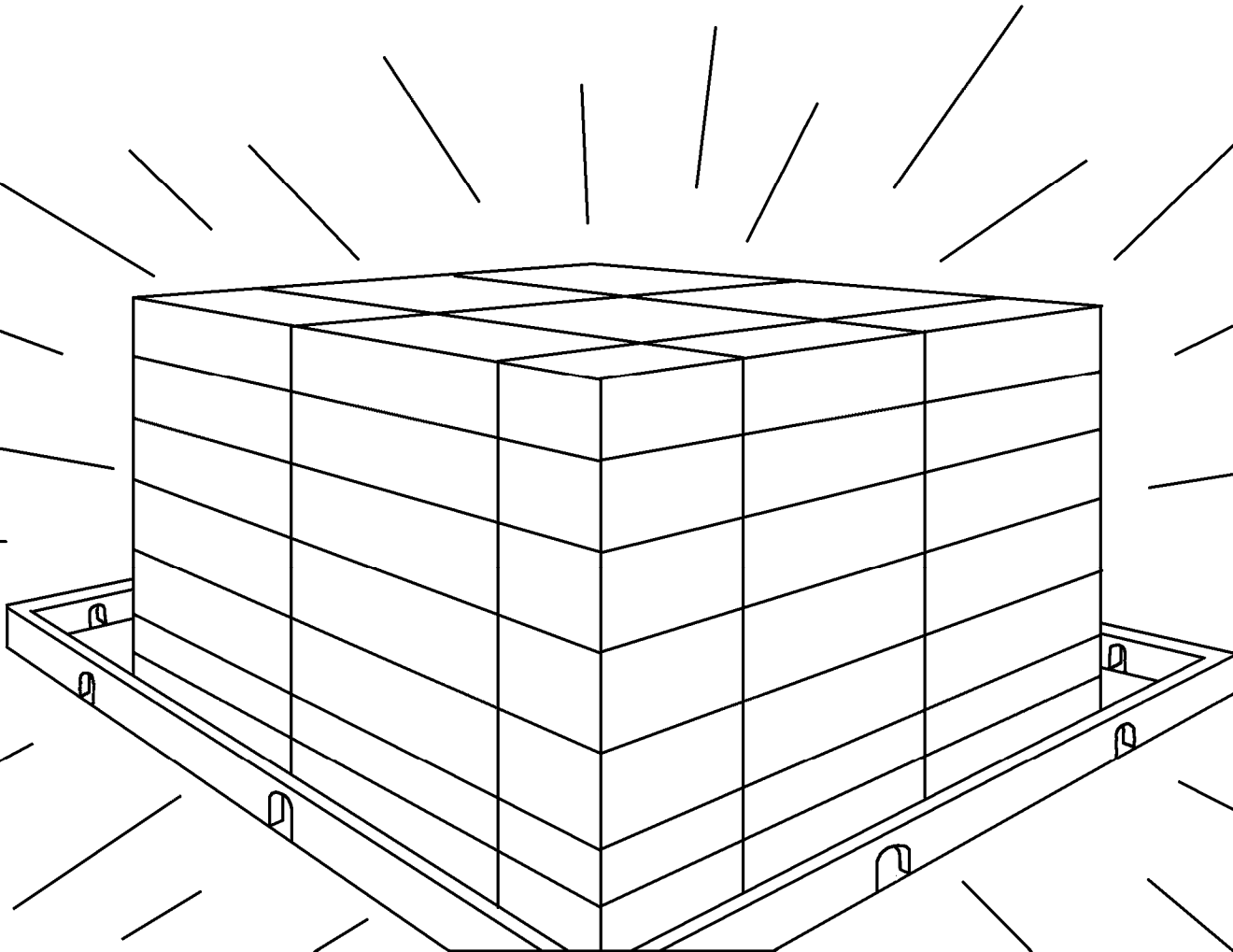
Má ní kūrú uletere Yērusālemā ú'dí rī ndrezú, ãri ri ísì
ímúzú 'bū gé Múngú vúgá 'dāásì vūgá nŏó, sū ọmúrúgọ
'i úsúpi kọnjúkọnjú ícọpi ágó vé ni gí rī ẹjẹ. Á yì ú'dúkọ
íbí íkú lúpá mālūngā vé rī gé 'dāásì kpŏrŏ be kīnī, “Í
ndre drī ká, Múngú ísì nŏni ívé 'bá rī pi āsámvú gé gí,
Īri ímú adri
kọpi be trú ālu,
kọpi ímú adri
'bá ĩrivé ni,
Īri kpá adri
Múngú kọpivé ni.”



Mālāyíkā rī ní má ní yīī āmbúgú dīipi dīdī ídri sēépi,
adriípi uletere ógúpi múndūrā tīnī rī i'dazú, yīī rī íbí ídī
ímúzú Múngú vé lúpá Kābīlō Mvā rī be rī gé 'dāásī, dī
múzú kūrú rī vé létī āmbúgú rī ā ágáná gá sī. Pētī ídri
sēépi rī dụ yīī āmbúgú dīipi dīdī rī ā gārā gá sī ílébe
ílébe.



Kūrú rĩ agá 'dǎá, lē ũtú ku, lē mbǎá ku, ā'diātāsīyā
Múngú ri dī āngũ ĩmgbērē kūrú rĩ agá 'dǎá nĩ, āzini
Kǎbĩlō Mvǎ rĩ dī āngũ ĩmgbērē uletere kūrú rĩ agá
'dǎá nĩ.



'Bá ri'bá ũnjĩkãnyã 'o'bá, tã dřĩnjá sěépi ni
'o'bá, ãzini 'bá ũnjó rú rĩ pi,
ícókí fií kũrú rĩ agá
'dãá ãluᅇáni ku,
'yéᅇjá 'bá ĩ ní kộpi ã rú sĩĩ
Kãbĩlõ Mvá rĩ vé búkũ
ídri vé ĩ ní 'bá tã
'o'bá pịrị rĩ pi ã rú
sĩzú rĩ pi ícó fi nĩ.



“Íri ímú kôpivé mĩĩndrẹ údé kôpi mĩ
gé sĩ rá, drãngára ri gõ adri 'dãáyo.
Ízãngã nyangára, ãá ngongára, ãzini
rũ'bá ásóngára ri gõ adri 'dãáyo, tâ
ũkũ rĩ ã vúgú 'i deępi 'dĩ.”

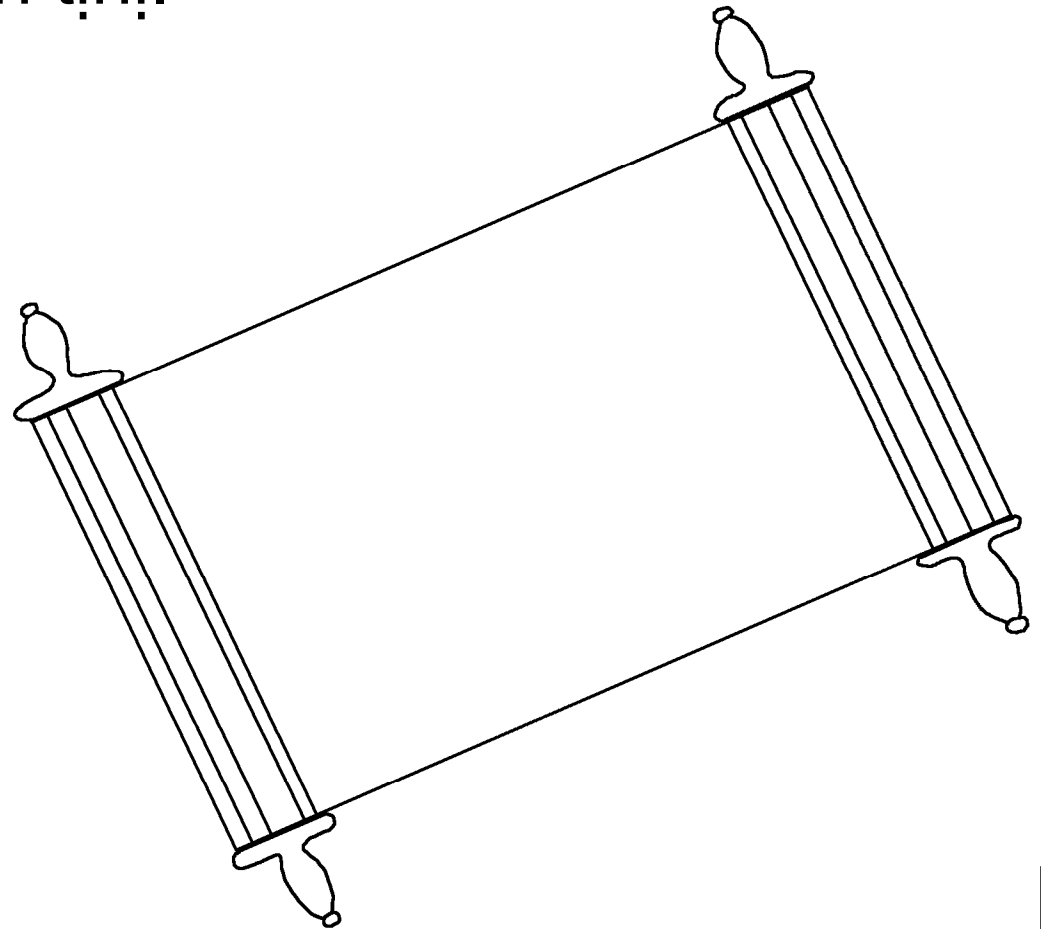


Múngú gō 'bá kūrú rĩ agá rĩ pi tríí ku. Múngú ri Kābīlō
Mvá rĩ be, kōpi úrí ĩvé lúpá dṛigé kūrú rĩ agá 'dǎá, kúru
Múngú vé ǎtí'bá rĩ pi 'de ri Múngú ri ĩnjī.
ǎtí'bá rĩ pi Múngú ri ndre ĩ mị sī,
ĩ Múngú vé rú sī
kōpi ẹnḍẹtị gé.

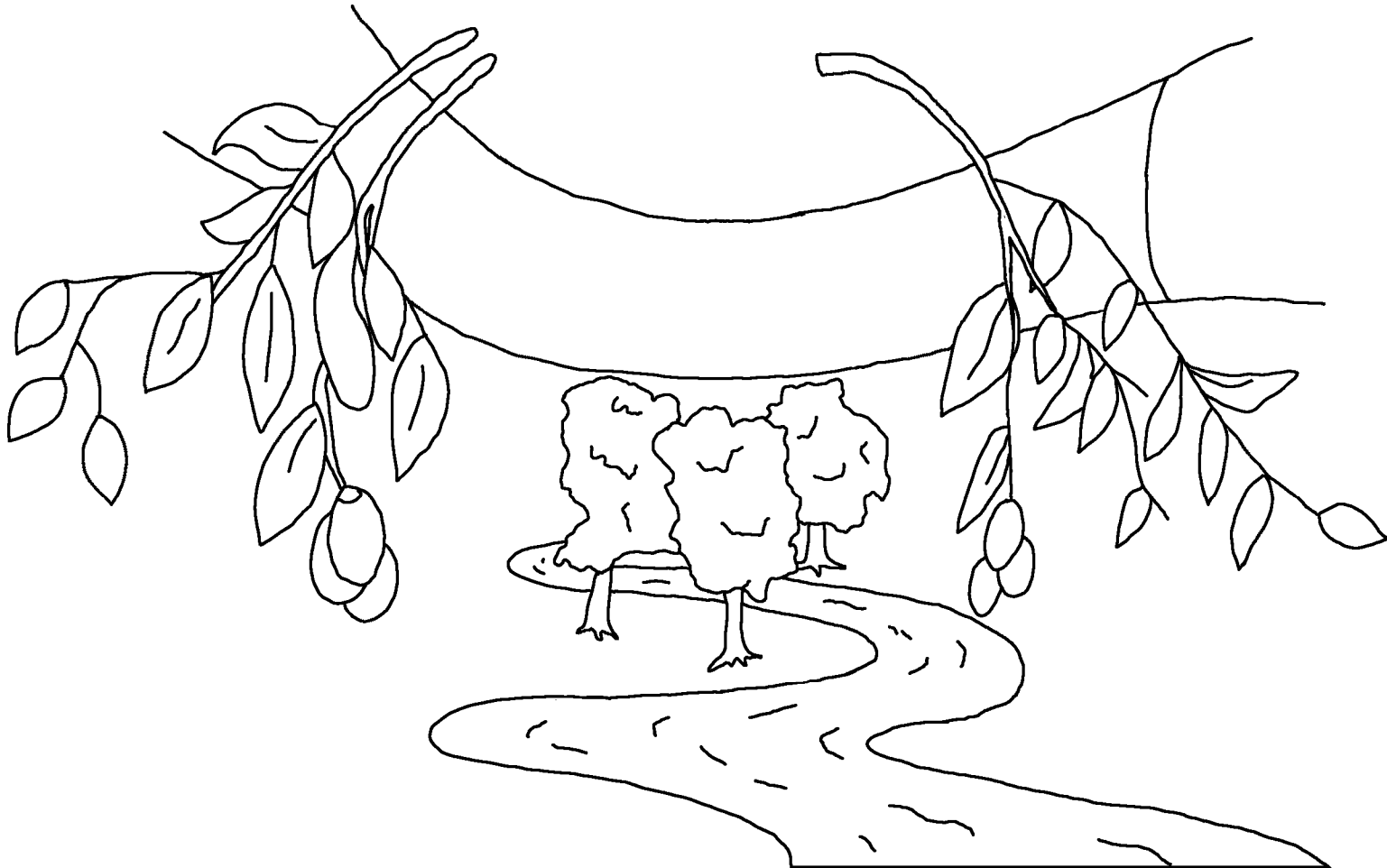


Á ndre 'bá ũdrã'bá gí ẹ̀zì be ãmbúgú, ãzini ẹ̀zì be
mãdãṅá rĩ pi tukí pá kuú lúpá Múngú vé rĩ ẹ̀ndrẹ̀tì gé. Ẹ̀
ní búkũ rĩ pi ũzìzú, Ẹ̀ ní kpá gōzú búkũ ídri vé rĩ zìzú. Lìkí
tã 'bá ũdrã'bá gí rĩ pi dṛìgè tã kọ̀pì ní 'oó rĩ vú sĩ sũ Ẹ̀ ní
sĩ búkũ rĩ pi agá 'dãá rĩ tìṅì.

'Bá Ẹ̀ ní rù ni sĩ búkũ
ídri vé rĩ agá kuyé rĩ,
'bekí Ẹ̀rì ãcì cìípi
kú nyãlũ 'dĩri agá gí.



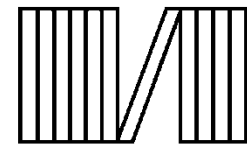
Índrí Uletere rĩ pi ọmúrúgọ rĩ be, kọpi ní 'yozú Yẹsũ ní kínĩ, “Mí ímụ.” 'Bá tã 'dĩri yīipi rá rĩ ã 'yo, “Yẹsũ, mí ímụ.” 'Bá yīi úvá ní nděé gí rĩ, ẽ ímụ, 'bá lěépi yīi 'dĩri mvụúpi rá rĩ, ẽ ímụ yīi ídri vé ĩ ní ríi sěé kána 'dĩri é'yī mvụú.



Múngú lě 'bá nyõõkú dřĩgé rĩ pi
agaá rá, ãsě ívé Mvá ãlukútaᅇá
rĩ ímụ nyõõkú dřĩgé nõgó,
'bá ãri ẽ'yĩĩpi rá rĩ ã drã
rí ku, ẽ ãsú rí ídri
'dáni'dáni rĩ
ãní bẽní.



60



60



Rómã 3:23

'Bá céré 'okí ãnjĩkãnyã rá, 'bá ãzi ícópì tã céré Múngú
ní lěé 'bá rĩ pi ã 'okí rĩ pi 'oópi ni 'dãáyo.

Rómã 6:23

'Bá ãnjĩkãnyã 'oópi rĩ, ã ãri ãfě drã sĩ, 'bá rĩ ẹ'yĩ dõ 'bávě Úpí
Yésũ Kúrísítõ ri gí, Múngú ri ímụ ãri ní ídri
'dáni'dáni rĩ sě pírinì.

Ĕbéré 9:27

Vũ drĩgě nõgó, 'bá ri drã 'yéná vú ãlu, 'bá rĩ drã
dõ gí, ã kúru ãrivé tã lì.



Ēfēsō 2:8,9

Múngú pa ĩmi ẹ̀sì múké ívé rĩ sī, ĩmi ní Yẹ̀sũ ri ẹ̀'yĩĩ gí rĩ sī.
Tã ni íbí íngá ĩmi vúgá kuyé, Múngú sě ĩmi ní fěfě rú ẹ̀sì
múké ívé rĩ sī. Múngú pa ĩmi ẹ̀zì ĩmi ní ngaá rĩ sī kuyé, 'bá
ãzi ẽ íngú rí 'i pangára 'dĩri sī ku.

Rómã 10:9,10

Mí 'yo dō mî tị sī, “Yẹ̀sũ ri Úpí,” ãzini mí ã'yĩ dō mí ẹ̀sì agá
'dãlé 'yozú kínĩ, Múngú inga ĩri gōó drãngára gálésĩla ídri rú
rá, Múngú ri mi pa rá. Mí ẹ̀'yĩ dō Kúrísítõ ri mí ẹ̀sì agá 'dãlé
gí, mi adri 'bá pịrị Múngú ẹ̀ndrẹ̀tị gé, ãzini mí 'yo dō mî tị sī
kínĩ, mi 'bá Kúrísítõ vé ni, Múngú ri mi pa rá.



Yũwánĩ 3:16,17

Múngú lě 'bá nyõõkú dřigé rĩ pi agaá rá, ĩsě ívé Mvá
ãlukútaŋá rĩ ímú nyõõkú dřigé nõgó, 'bá ĩri ẹ'yĩpi rá rĩ ã drã
rí ku, ẹ ĩsú rí ídri 'dáni'dáni rĩ ãní bēnĩ. Múngú ĩpě 'î Mvọpị ri
ímú tã lĩ 'bá nyõõkú dřigé nõgó rĩ pi dřigé kuyé, ĩpě ĩri ímú
'bá rĩ pi paá.

1 Yũwánĩ 5:11-13

Múngú 'yo 'díni kĩnĩ, 'í sě 'bá ní ídri 'dáni'dáni rĩ gí, ídri 'dĩri
íbí íngá 'î Mvọpị vúgá. 'Bá rĩ ẹ 'yĩ dõ Múngú Mvọpị ri rá, ĩri
ídri 'dáni'dáni rĩ ĩsú rá. 'Bo 'bá rĩ ẹ'yĩ dõ Mvọpị ri kuyé, ĩsú
ídri 'dáni'dáni rĩ ku. ĩmi 'bá Múngú Mvọpị ri ẹ'yĩ'bá gí 'dĩ'bée,
á sĩ kõkõbĩ 'dĩri sěé ĩmi ní, ĩmi nĩkí rí 'yozú kínĩ, ĩmi ídri
'dáni'dáni rĩ ĩsú rá.



Yũwání 14; 2 Kōrínító 5; I' dangára 4, 21, 22

Storyline by: Edward D. Hughes

Illustrated by: Lazarus
and Alastair Paterson

Adapted by: Sarah S.

Keliko Bible (kbo) © 2017, Wycliffe Bible Translators, Inc.
All rights reserved.

<https://live.bible.is/bible/KBOWBT/GEN/1>

©2025 Bible for Children, Inc.

www.M1914.org

www.bibleforchildren.org

