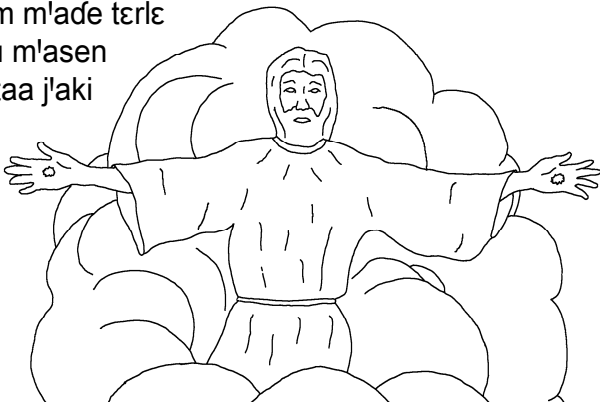


Jan 14



Ɔnte 'kuunki nirlse, naase aalki maakse do Raa ki ɔɔ aalki maakse do maam ki kici. Gotn kingi utu dena raan maakɲ bee Bubum ki. Ken jaay goto num, kaadn naane maam m'taadsenga. Maam baa baa se taa m'asen baa daapm goto. Ken jaay m'baa daapsenoga goto num, maam m'ade tɛrɛ

m'utu m'asen
tɔsɔ taa j'aki
baa
king
tɛɛ.



1

Ken ara maam genaase Jan ken utu ɔɔɔ yɛɛbiɲ ute naase. Ɔɔ maam kic m'ɔɲga bɛdum *maakɲ Gaar Raa ki te naase. Taa Isa se, maam

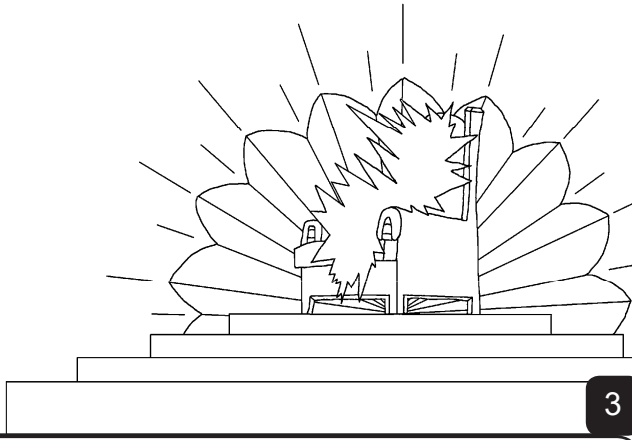
kic m'utu m'aay kaamum te naase. Ken ɔl jaay k'lj'ɔk k'baam gotn ken



maane ɔl gurugiɲ ken
k'danɲ Patmos se,
taa taar Raa ɔɔ taa
saadn Isa ken maam
m'lee m'taad se.

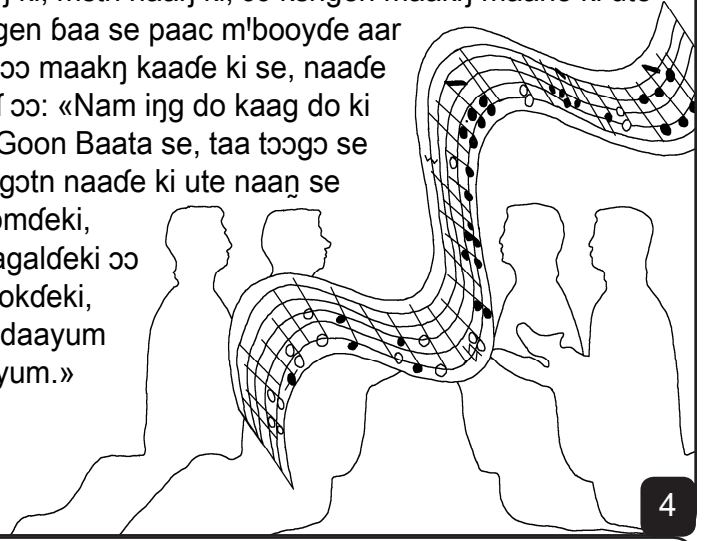
2

Gan gotn se sum bo, *Nirl Salal naar booy dom ki do m'aak kaag do maakn raa ki do nam ing king do ki.



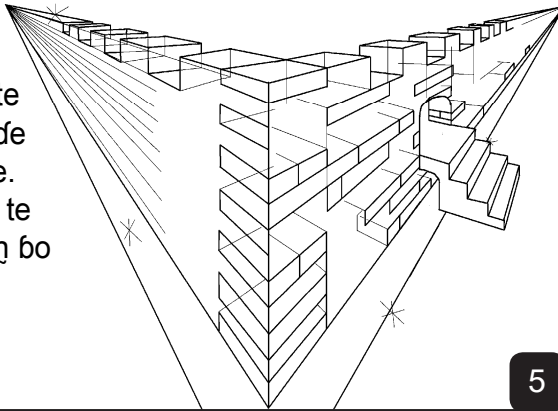
3

Ter nakgen Raa aalo paac se, kengen maakn raa ki, do naan ki, metn naan ki, do kengen maakn maane ki ute nakgen baa se paac m'booyde aar kaa do maakn kaade ki se, naade taad do: «Nam ing do kaag do ki ute Goon Baata se, taa doogo se iino gotn naade ki ute naan se k'toomdeki, k'magaldeki do k'nookdeki, gen daayum daayum.»



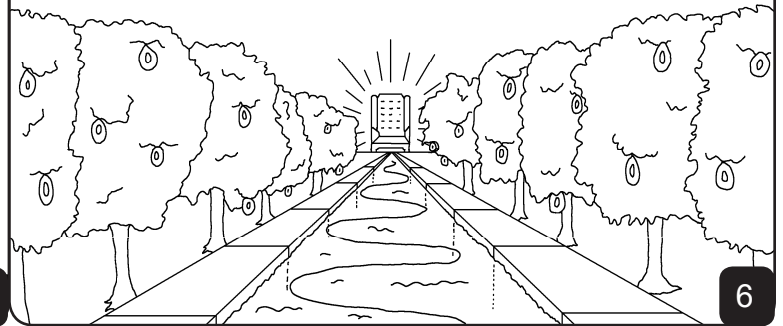
4

Maam m'aak geger *salal ken k'danjn Jeruzalem kiji ken *Raa booyino maakn raa ki. Geger se daapga ron aan goo mend ken daapga rona ing aak kaak kaam gaabin se. Gotn se, maam m'booy mind deba gotn kaag do ki doo doo maknoo deek do: «Borse Raa ondga *koronj daan jikilinge tu do naan utu ting te naade do naade se tedn jeenge. Raa mala ting te naade do naan bo tedn Raade.»



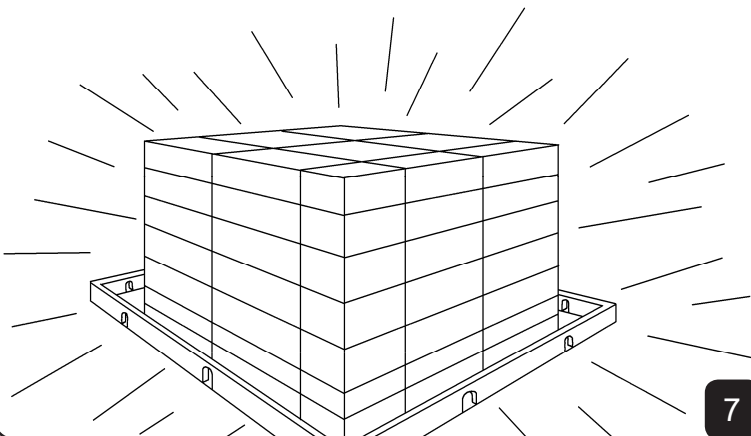
5

Ter *kodn Raa taadum oolo ken ok maan ken ed kaaja. Ool se iino gotn kaag do *Raa ki ute gen *Goon Baatn Raa ki. Do ool se maanin tood yel yel.



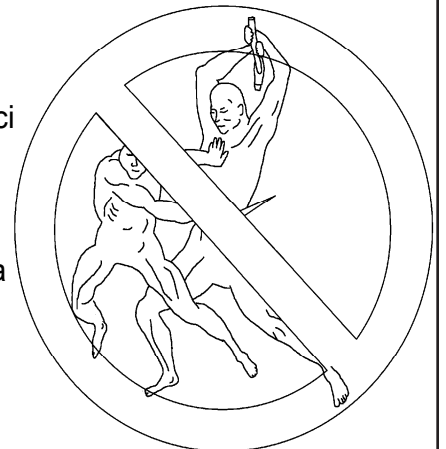
6

Geger se je kaad eyo do je laap eyo taa Raa mala te *nookina do Goon Baatin bo, woorde.



7

Do nakgen jig eyo, kon kend maakn geger ken ese eyo. Do jee tedn nakgen *kusiñ ken ok taad eyo ute jee taad taar-koozo, naade se kici 'kon kend maakn geger ken ese eyo. Anum jee kend maakn geger ken ese se, jee ken k'raanga raan rodege maakn Kitapm Kaajn gen Goon Baatn Raa ki se jaayo.



8

«Naan utu aden kotn
kaa-maande. Yo tedn goto, kol
doa, tooyo, dubar, naade se
paac mootn 'tedn goto, taa duni
do dokin se, 'tedga goto.»



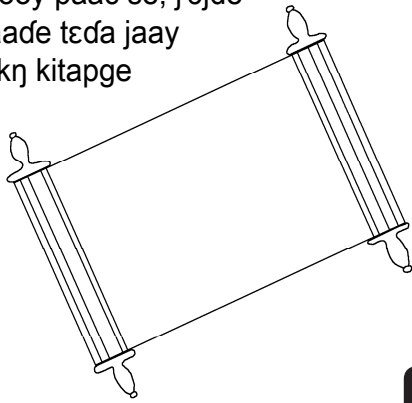
9

Maakn geger ken ese se, nakgen k'naamdaga naam se
tedn goto. Kaag do Raa ute gen Goon Baatn Raa se
'tedn gotn ese do jee tedn naabm Raage se utu an lee
keeme. Naade utu kaakn daan kaamina do ro Raa se
j'utu j'adesin raan
do naandega tu.



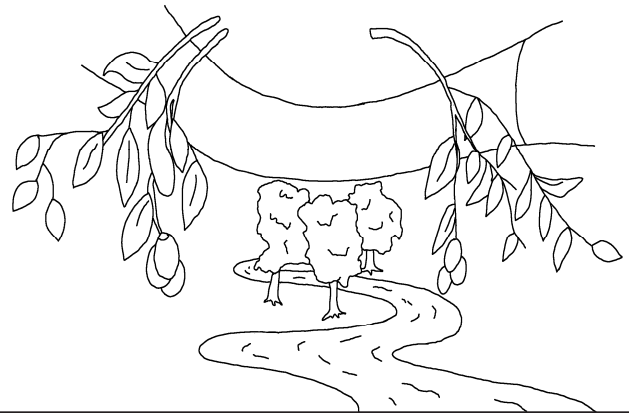
10

Ter maam m'aak jee ooyga kooyo paac: jee j'aalden
maak ki do jee j'aalden maak ki ey se daar daar naan
kaag do ki se. Do gotn se, k'tood k'taal kitapge. Do
m'aak kitapm kuuy se j'ood j'aalina do naan se Kitapm
Kaaja. Do jee ooyga kooy paac se, j'ojde
booro do nakge tun naade teda jaay
k'raaninoga raan maakn kitapge
tun ese se. Debm
jaay k'lon te ron
maakn Kitapm Kaaj
ki ey se, naan se j'an
kuun kundin maakn
baar poof ki.



11

Gotn se Nirl Raa ute mend *Goon Baatn Raa deek do:
«'Baado!» Do debm ken booyga taar se kic bo n'deek
n'oo: «N'baado! Debm ken maan toolina do je kaay
maan ken ed kaaja se, n'baado n'kaay cere.»



12

Taa Raa se, naan je jeege den aak eyo,
naan olo Goon naan kalan lak, taa debm
jaay aal maakin do naan ki se, naan
'kon kut eyo, gan naan se kon
kaajn gen daayum.

13

Romege 3:23

Taa jikilimge paac se le tedga *kusiina naan Raa ki do tedga
dok ute Raa do kon kaan maakn *nookin ki eyo.

Romege 6:23

Aan goo debm tedga naaba num j'ogin got-tongin se, bin bo
debm tedga kusiin se kusiin se, bedin yoa. Num gan Raa
se, kaajn gen daayum se, naan edjesinki cere taa naajega
k'tedkiga kalan ute Meljege Isa *al-Masi.

Ebrege 9:27

Debkilimi se ooy je-kalan sum do ken naan ooyga se, naan
baa naan Raa ki taa Raa an kon booro don ki.

14

Ἐφεζ 2:8,9

Raa aajse se te bæeη sum ute kaal maakη naase aalki don ki. Ken bin num kaajη ken naaη aajse se cær sum. Kεse Raa mala bo εδsen kaajη ese. Taa naaη se oηte 'saapki ooki naase 'tεdkiga nakgen jiga bo naaη aajse, num garη naaη se aajse cær sum; taa bin se nam kηη toom roη eyo.

Rωμαεge 10:9,10

Ken naai jaay 'took ute maaki o 'jeel Raa se duroga Isa daan yoge tu, o 'taad naan jeege tu o Isa se naaη bo Mcli se, kεse naai 'kηη kaaja. Taa ken naajege jaay j'aalkiga maakjege do Isa ki se, k'tεdkiga aak bæe naan Raa ki.

O ken k'taadki naan jeege tu j'ooki: naaη bo Mελjege se, j'aki kηη kaaja.

15

Jan deete 3:16,17

Taa Raa se, naaη je jeege den aak eyo, naaη olo Goon naaη kalaη lak, taa debm jaay aal maakiη do naaη ki se, naaη 'kηη kut eyo, garη naaη se kηη kaajη gen daayum. Raa jaay olo Gooniη do naaη ki se, gen kηηη booro do jeege tu eyo. Num garη naaη oηno do naaη ki se gen kaajη jeege.

1 Jan deete 5:11-13

Kεse bo saadη ken Raa taadjeki: Raa se εδjekiga *kaajη gen daayum, o kaajη gen daayum ese se naaη εδjesiηki ute doobm Gooniηa. Debm jaay ing dook ute Goon Raa kalaη se, naaη oηga kaaja; o debm jaay ing dook ute Goon Raa kalaη ey se, naaη ok kaaj eyo. Maam m'raaηseno nakgen se paac se, taa naase jee aalkiga kaal maakse do Goon Raa ki se, aki jeele naase se oηkiga kaajη gen daayum.

16

Jan 14; 2 Kοrint 5; Apokalips 4, 21, 22

Storyline by: Edward D. Hughes

Illustrated by: Lazarus
and Alastair Paterson

Adapted by: Sarah S.

Kenga NT (kyq) © 2012, Wycliffe Bible Translators, Inc.
All rights reserved.

<https://live.bible.is/bible/KYQWBT/MAT/1>

©2026 Bible for Children, Inc.
www.M1914.org www.bibleforchildren.org

17