

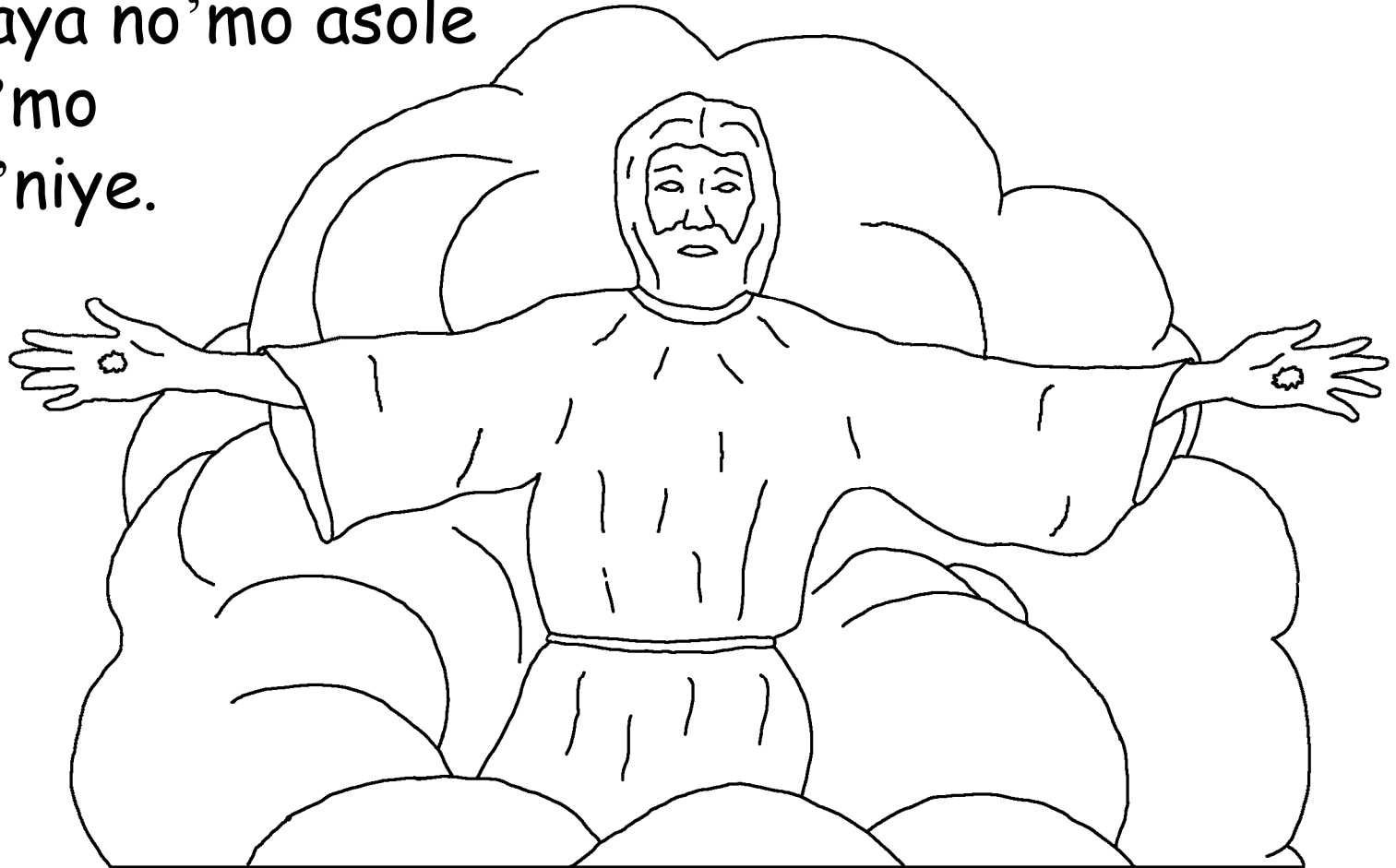
www.BibleForChildren.org



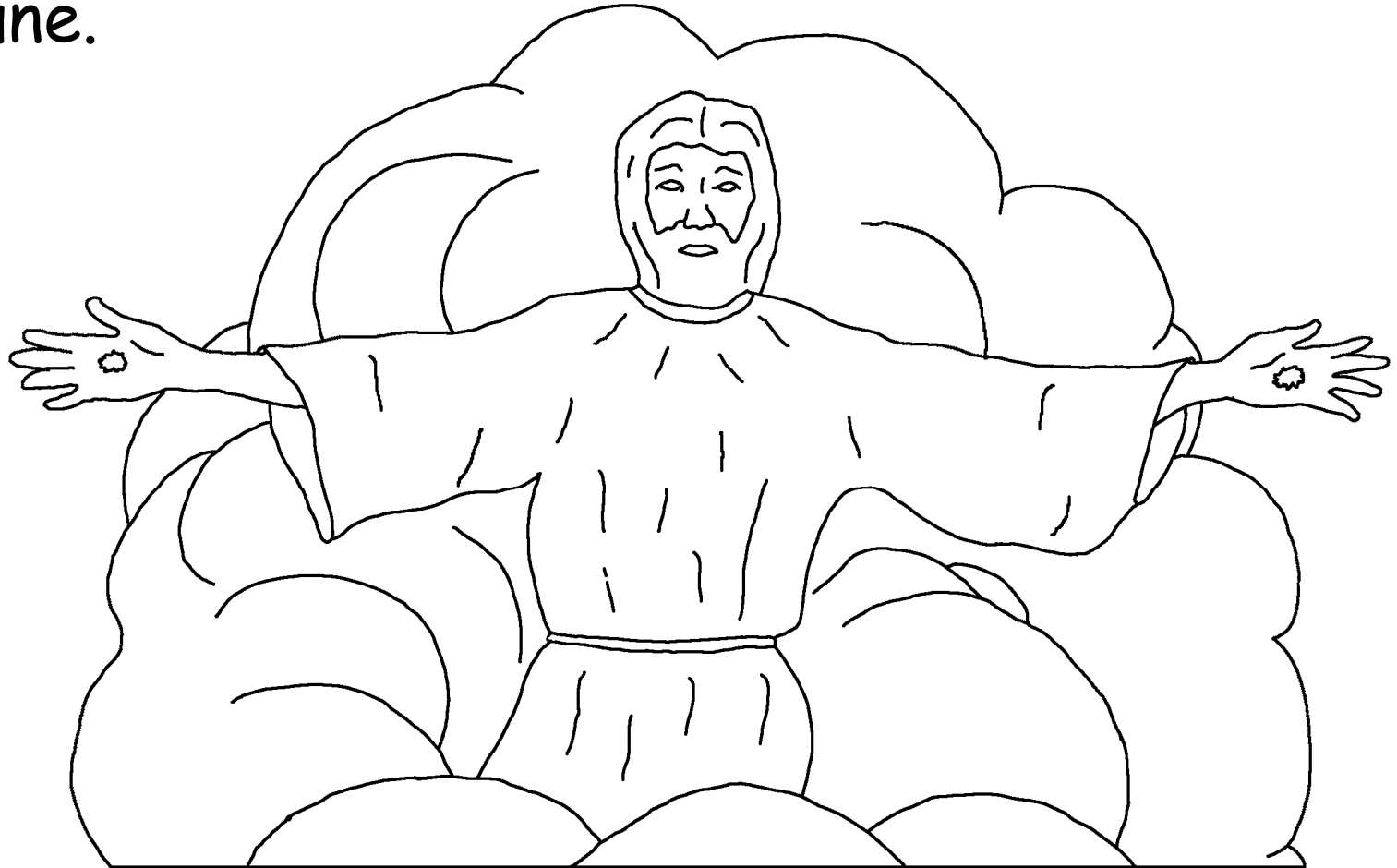
Yoni 14



Yesu'a huno'ae'mo, Lahapausoli osuge lapaipamo'mo
atete osuge hino. Gotife'mo lapakesamo afita fatago
huge nagaefe'mo lapakesa afita fatago huge
nehaya'mofe'mo o'ataletapa mago'e hutapa lapakesa
afita fatago hiyo. Afo'nimo'mo mai'niya kote'mo
maisaya no'mo asole
noko'mo
hane'niye.



Ohane'niyesinana hane'niye, hu'na lapa opauvesine.
Lapakaemo haitapa maisaya no'mo nagaemo alo
hisuvafe'mo u'na haiguve. Hai'na notapimo alo hu'na
lapatete'nae'mo nagaegi'e'mo magokepi uta haita
lokaeta maisunafe'mo emi'ne'na lapavalesugeta uta
haigune.



Nagaemo Yoni'namo konagatapimo'namo mai'nove.
Yesupi'mo mai'netae'mo magokepi lagafu kige
Yesu'a yagaino nelateyategamo maige

o'ataleta atafauta alagi
huta maige nehune.



Nagaemo Goti alagi lama ge'e Yesufe'mo ava
ge'e'mo ae'na hakalo hu'na hapa
pai'nova'mofe'mo ali'a

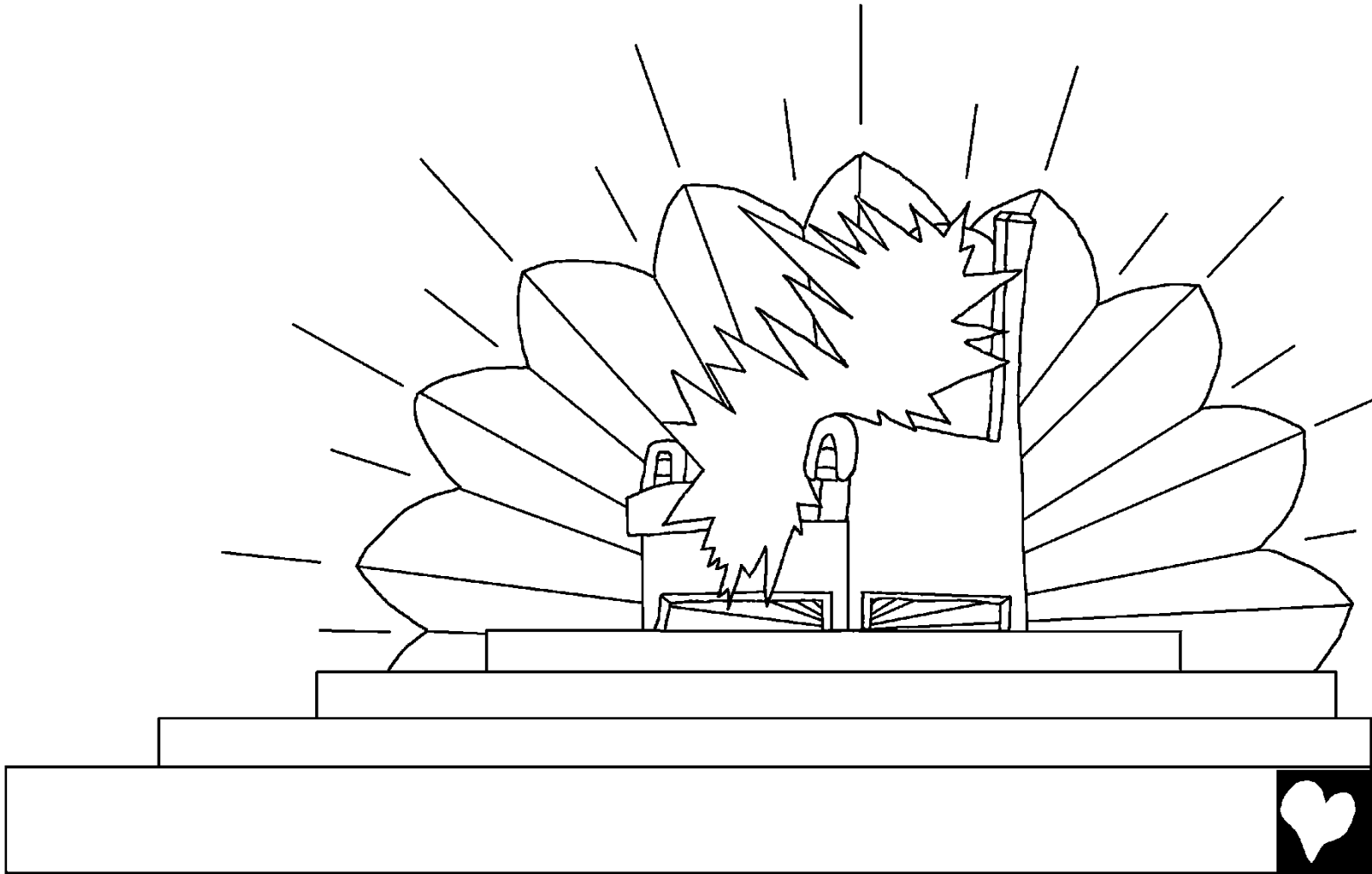
nahafaitalage'na
e'na Patamosi ani



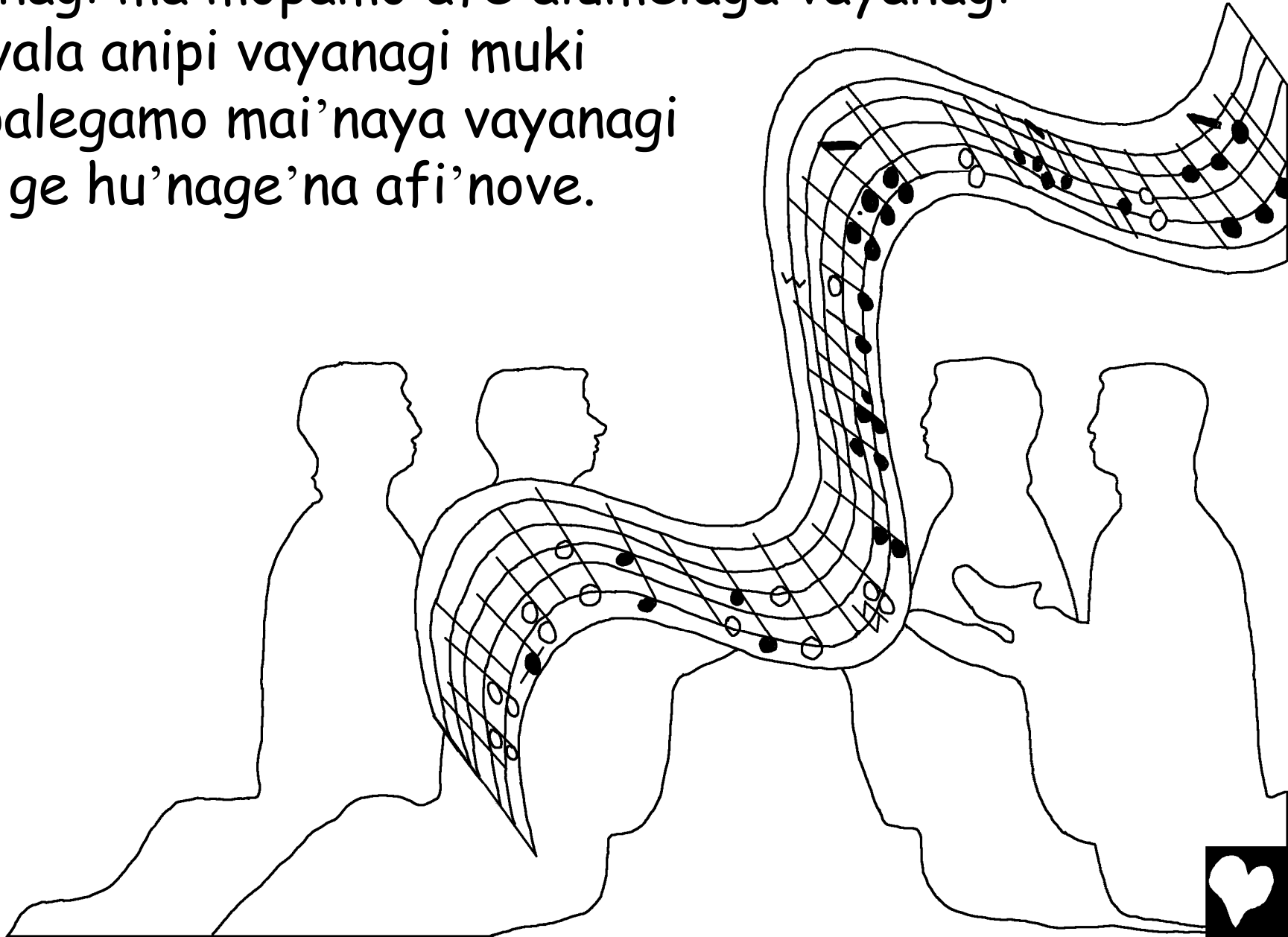
ago'nanenafi'mo
mai'nove.



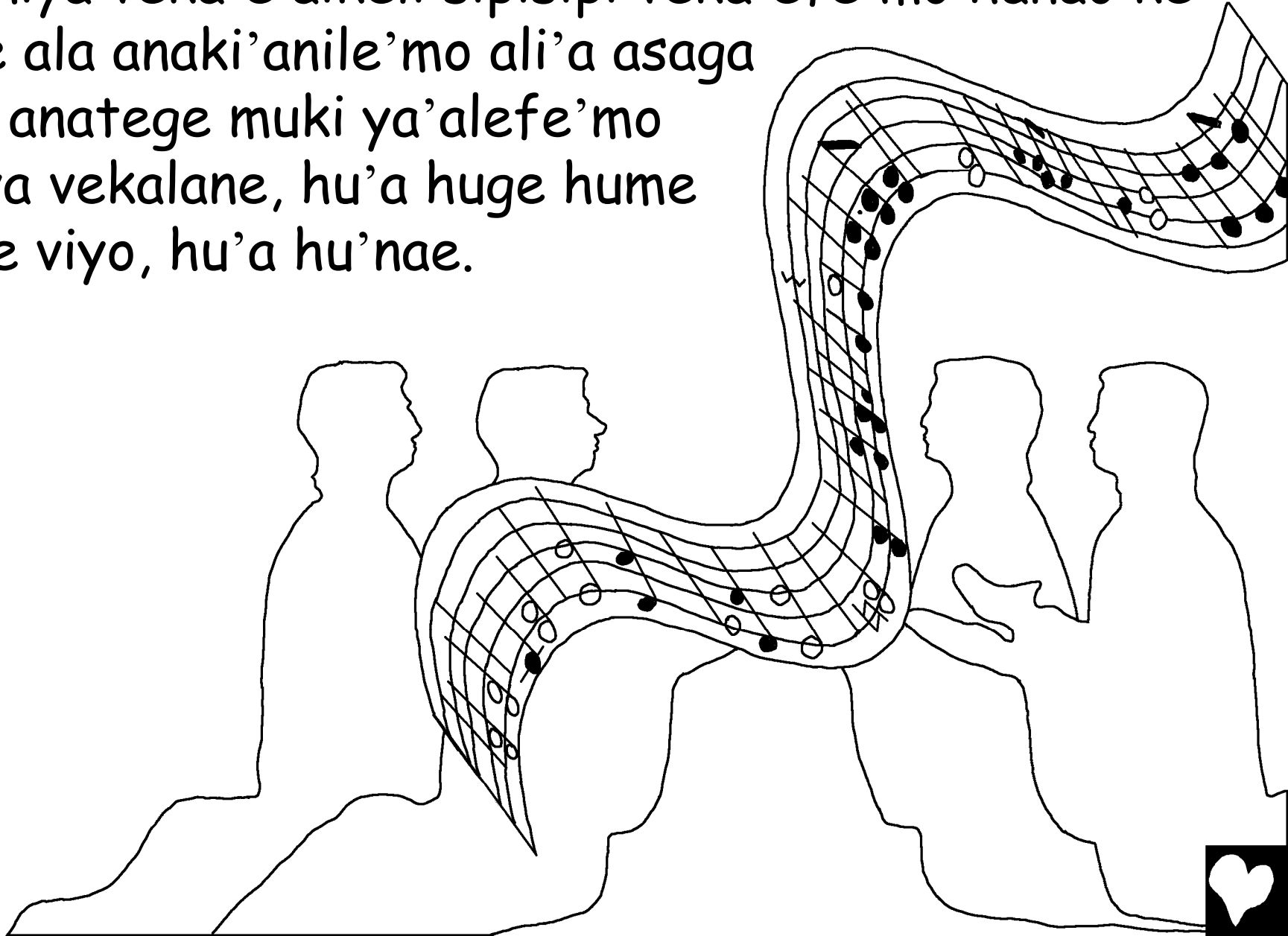
Malage hu'na Goti Auneme'afi'mo mai'ne'nae'mo
naune kava'mo hu'na age'novana mago vekamo
koku'napi'mo fai mai'nenno yagaino ne'apateya
siyate'mo mai'nige'na age'nove.



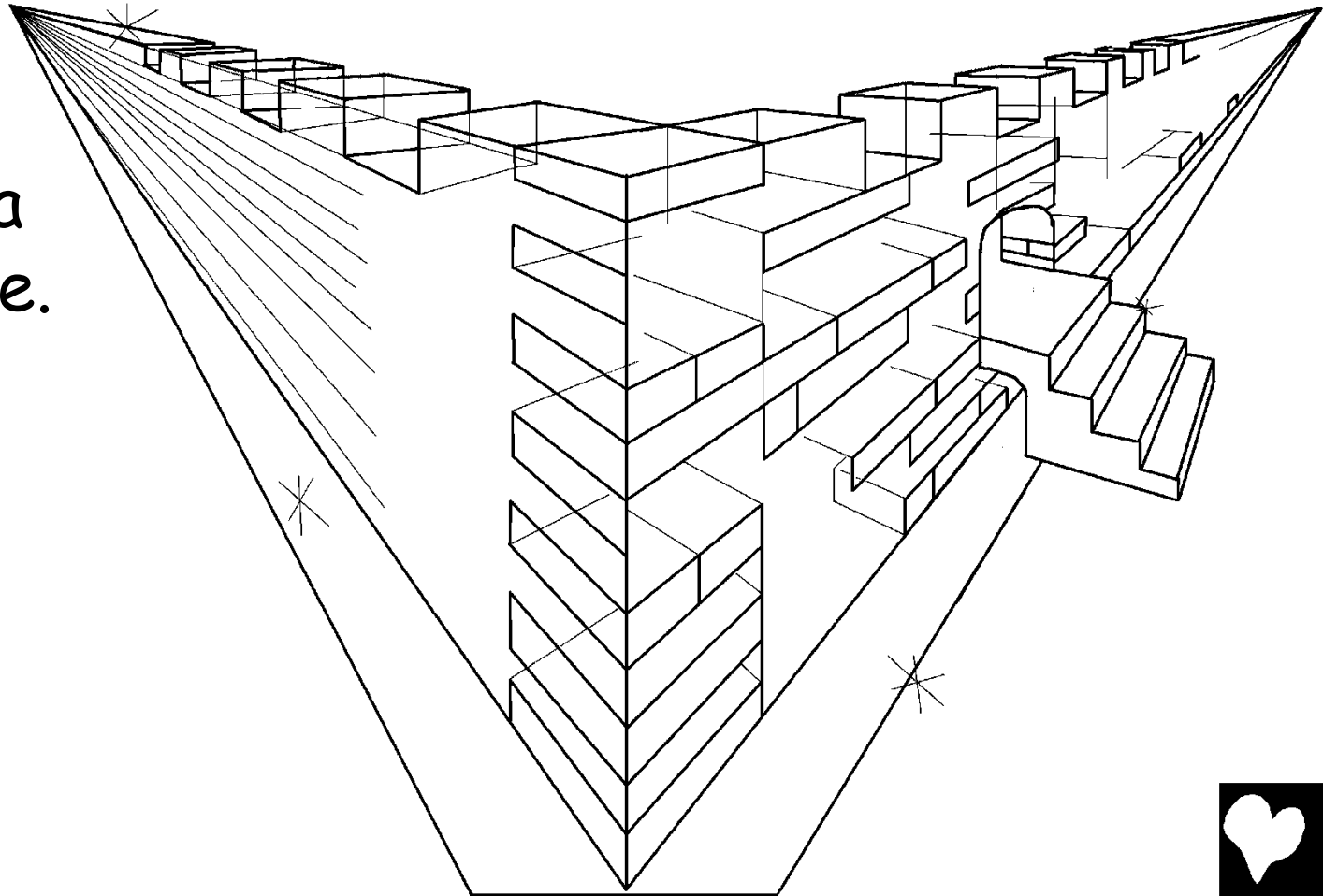
Afi'novana muki koku'napi vayanagi ma mopafi
vayanagi ma mopamo afe'alumelaga vayanagi
solovala anipi vayanagi muki
haopalegamo mai'naya vayanagi
hu'a ge hu'nage'na afi'nove.



Ge hu'apae'mo, Yagaino ne'apateya siyate'mo fai
mai'niya veka'e aikeli sipisipi veka'efe'mo hanao ke
hege ala anaki'anile'mo ali'a asaga
hu'a anatege muki ya'alefe'mo
lokiya vekalane, hu'a huge hume
hume viyo, hu'a hu'nae.

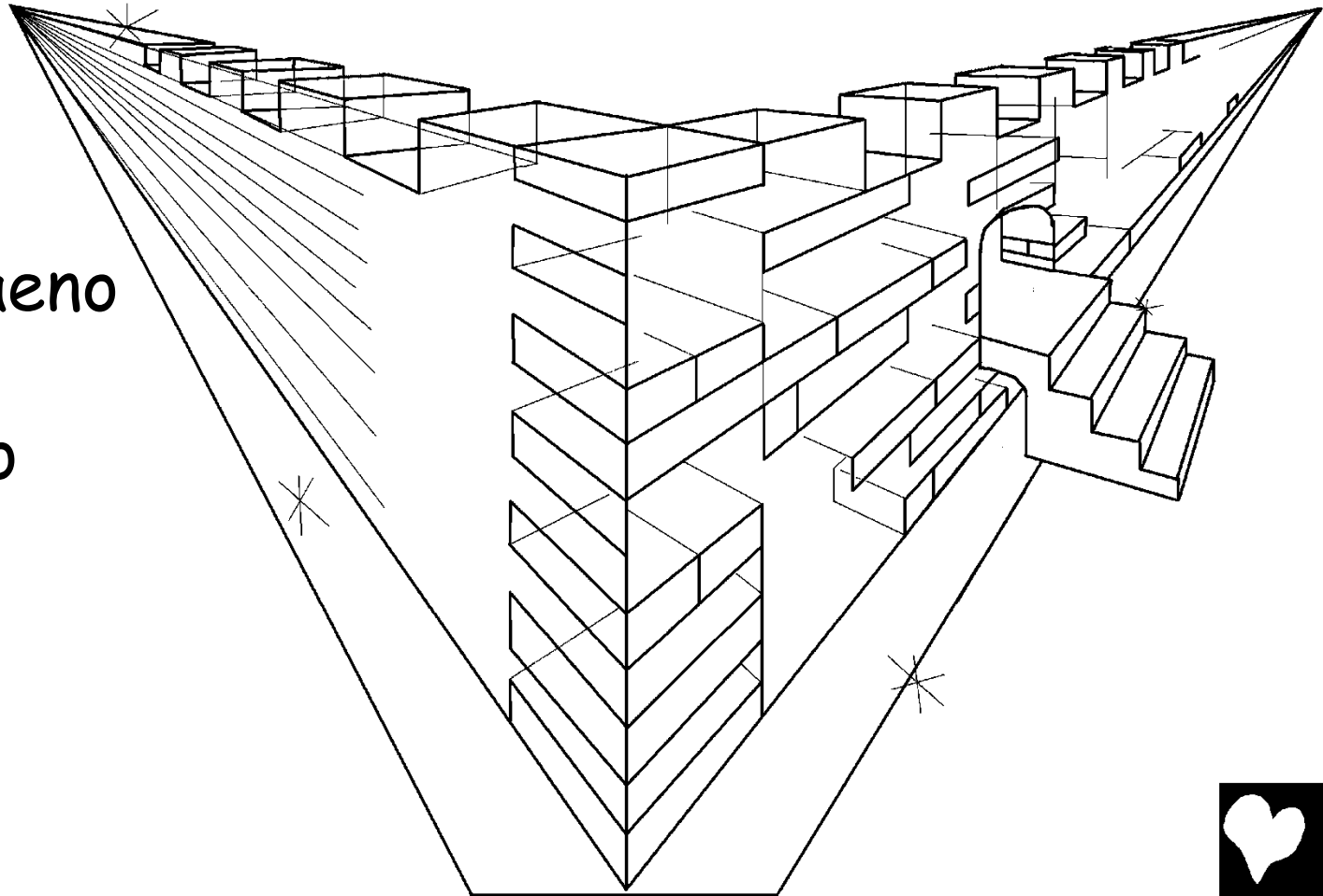


Age'novana aote taonimo saufa Yulusalemu taonimo
Gotitegati'mo koku'napati'mo emine'nige'na
age'nove. Ani taonimo'mo mago saufa a'mafa'nemo
vele'mo maisiyafe'mo hau'nigeno alagepa kukena
ya'e alagepa konali ya'a'e'mo
vaino aliteno
mai'niya
a'mafa'negana
huno hane'niye.



Yagaino ne'apateya vekamo siya'aleti'mo alopa
gefati'mo ge huno'ae'mo, Ageyo, huno, Goti'a
hemenimo ma mopafi vaya'e'mo magokepi lokaeno
maigiye. Agaemo apakae'e'mo magokepi lokaeno
maisige'apae'mo vaya'amo maigae.

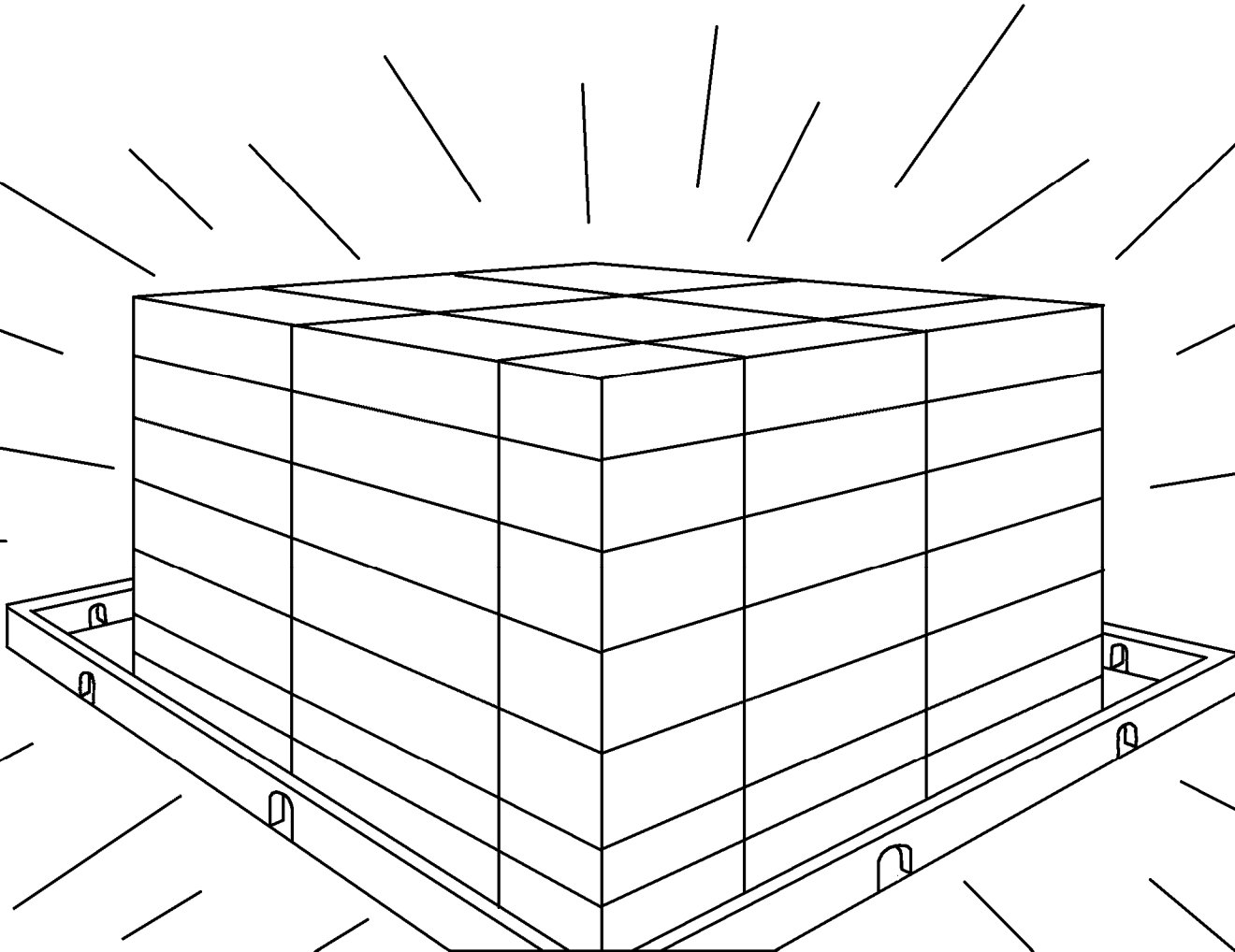
Goti'a
agai'amo
apakae'e'mo
magokepi lokaeno
mai'nenno
Goti'apimo'mo
maigiye.



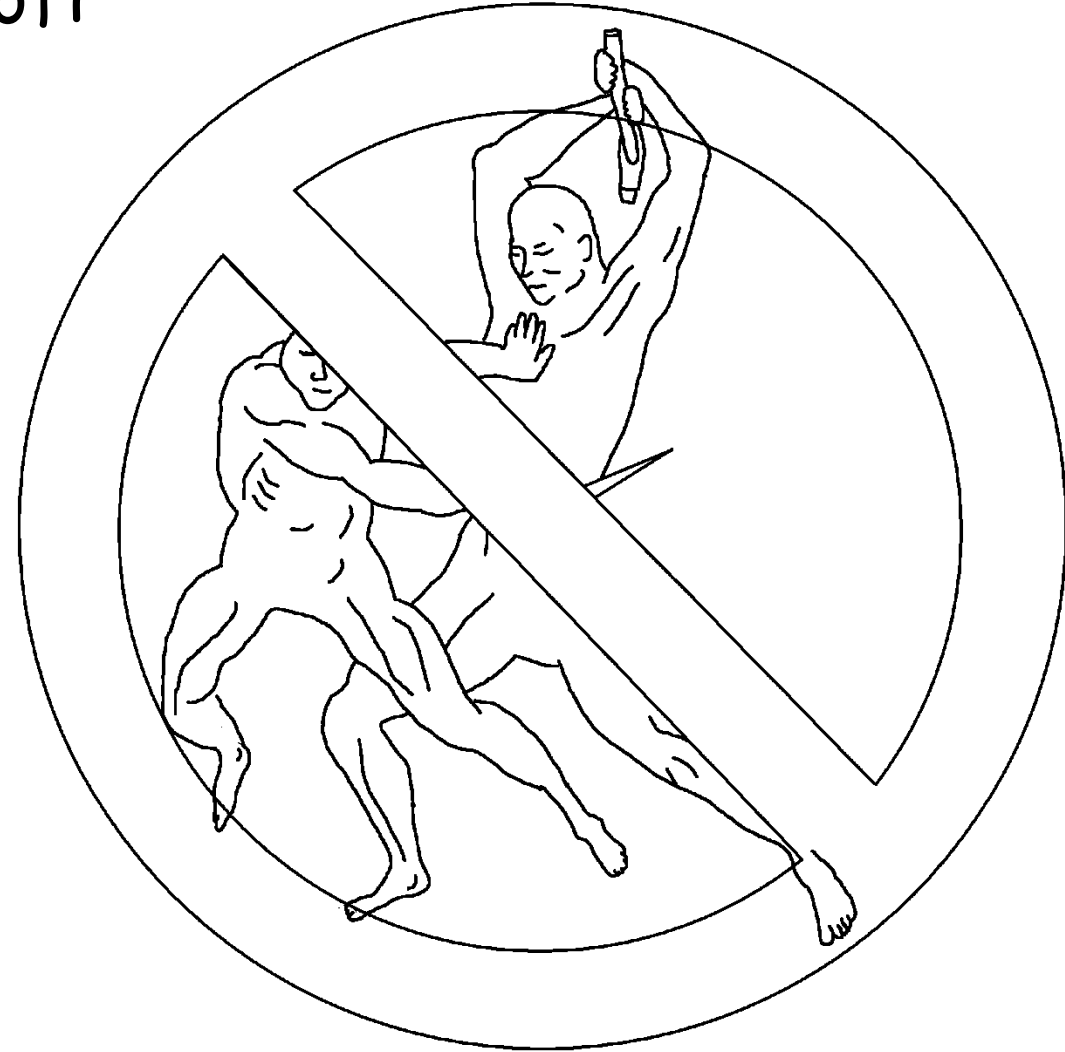
Inagi enisole vekamo'mo afa'a ne'maiya ya'mo
ne'apamiya ani'mo alopa ani'mo uno nelamiya
ani'mo'a aeno ha neleya ani'mo nave li'niye.



Goti'a ha le konali ya'amo'mo aeno ha le'nigeno aikeli sipisipimo'a lamugana huno aeno ha neleya'mofe'mo yegemo'e kaimo'e'mo ae'ana ha lesa'a ali'ya'animo alagi ohane'niye.



O'ani'ya fai'nisiya ya'mo ani taonifi'mo
ohanegaiye. Apavagage hisiya
kava'mo nehaya vaya'mofi
aigofe gemo nehaya
vaya'mofi hu'a u'a
ohaigaya'monanafa
afa'a maisaya ya'mo
ali'nisaya vaya'ai
apaki'apimo mukufi'mo
avo'mo kae male'niya
vaya'age'mo u'a haigae.



Agaemo apaulagafati'mo apaunumo
alagi alino laneno atalegaiye. Muki
vaya'amo halate mago'e hu'a
ofalige mago'e hu'a yulagefa o'aige
mago'e hu'a avi'ya'mo osuge mago'e
huno apakafu okige hugiye. Muki
kava'amo atafa kava'mogeno alagi
hano hu'niye, huno hu'nige'na
afi'nove.



Goti'a mago hosu yafe'mo ohau'niya ya'mo alagi
ohanegaiye. Goti'a yagaino ne'apateya siya'e aikeli
sipisipimo'a yagaino ne'apateya siya'e'mo taonifi'mo
hane'nisige'apae'mo Goti ali'ya'amo ne'aliya
vaya'amogimo

Gotife'mo

mono hugae.

Apakaemo Goti

augosafi'mo

agesageno'ae'mo

agi'amo

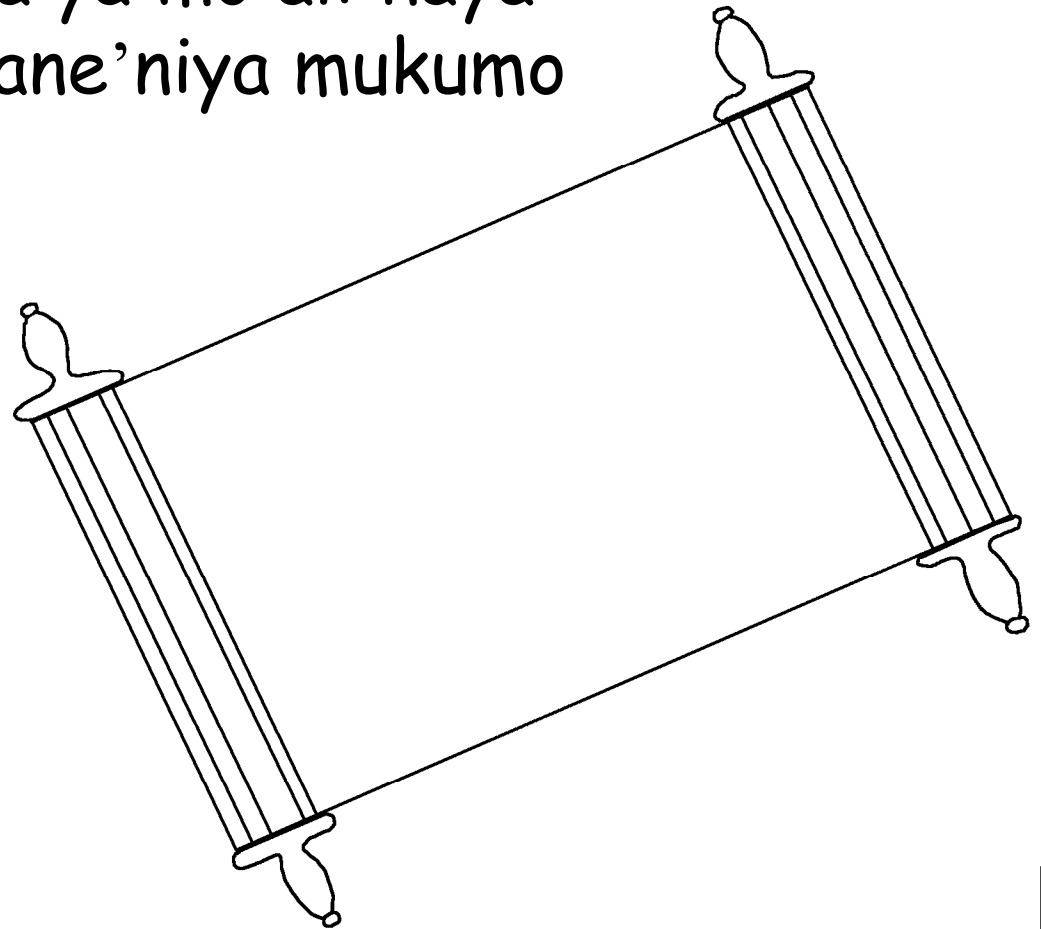
hapanile'mo

avo'mo

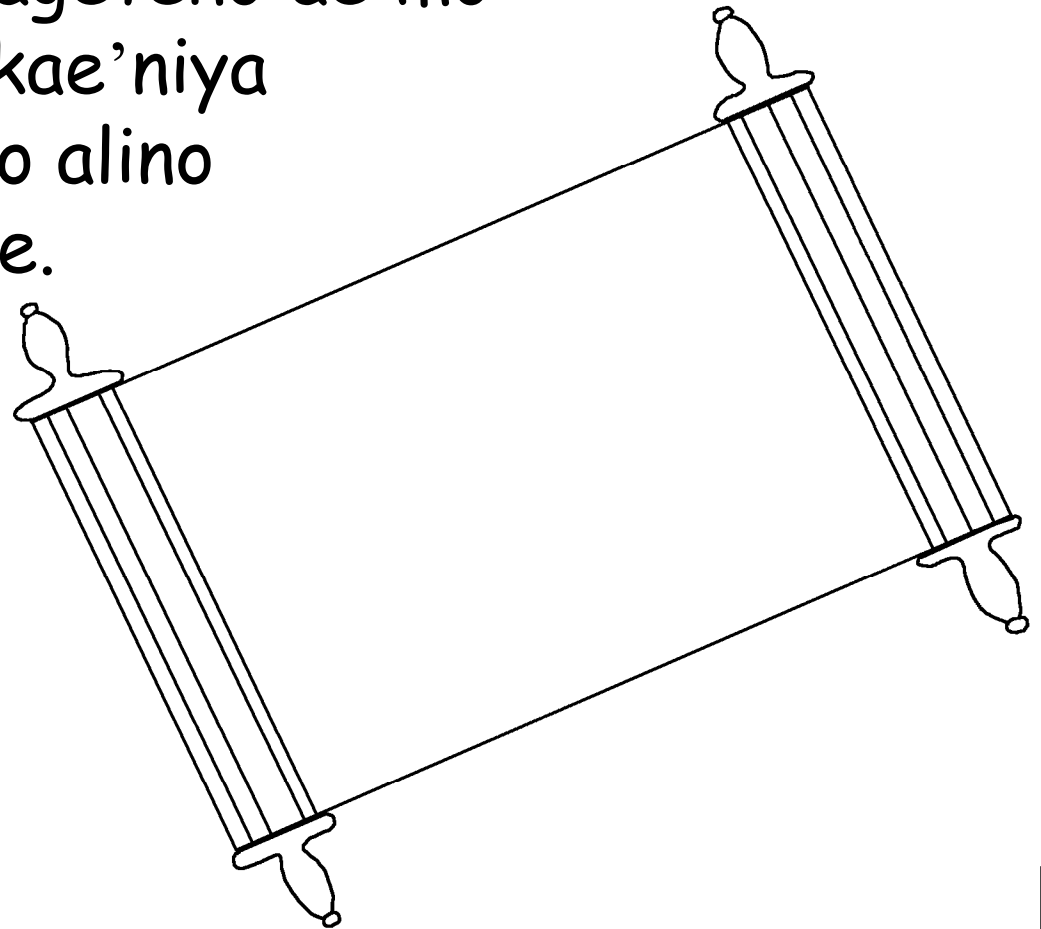
kaegaiye.



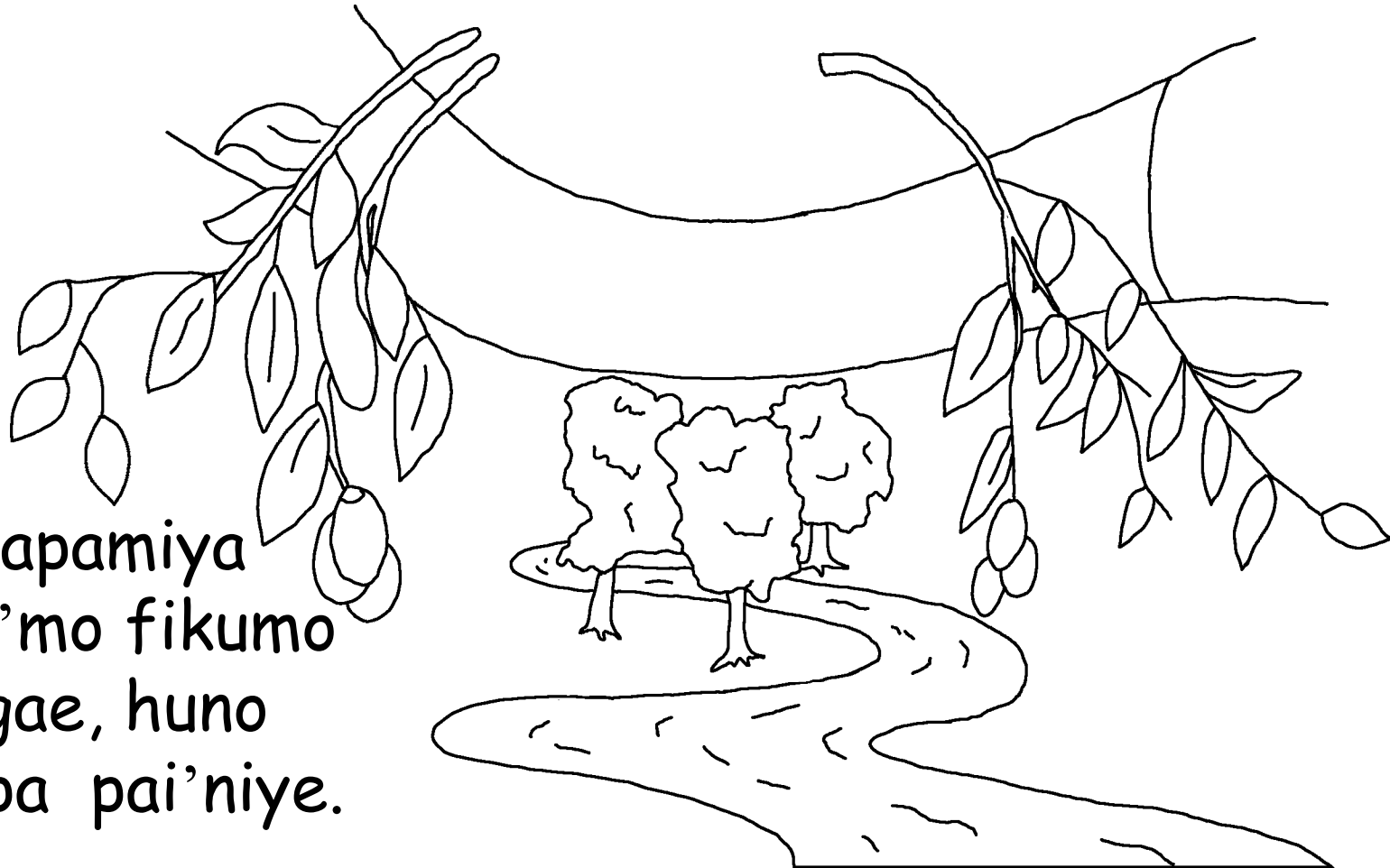
U'na age'na apake'novana fali'naya vaya'mo apaki
hane'niya vayanagi apaki ohane'niya vayanagi hu'a
yagaino ne'apateya vekamo siya aulagamo he ti'a
mai'nageno muki muku'amo alino vaka leteno mago alu
mukumo afa'a maisaya ya'mo ali'naya
vaya'ai apaki'apimo hane'niya mukumo
alino vaka le'niye.



Agaemo fali'naya vaya'mogi hu'naya kava'apimo muki
asole mukufi'mo avo'mo kae male'niya
kava'apilefe'mo agoti huno apate'niye. Mukufi'mo
afa'a maisaya ya'mo ali'naya vaya'ai apaki'apimo
hane'niya mukufi'mo ageteno'ae'mo
apaki'apimo avo'mo okae'niya
vaya'mo ata kotupi'mo alino
yaga auno apatale'niye.



Goti Auneme'amo'e sipisipi vekale'mo maisiya a
kanomo'e'mo, Ne'eyo, hu'ana hu'na'ae. Ani gemo
afi'nisaya vaya'mogimo, ne'eyo, hu'a hiyo. Anife'mo
lapau'nisiya vaya'mogimo ne'eyo, hu'a nehae.
Hapau'nisiya vaya'mogimo afa'a ne'maiya ya'mo



ne'apamiya
ani'mo fikumo
negae, huno
hapa pai'niye.



Goti'a
ma mopafi
vaya'aife'mo lusi
kava huno hau ayamopafi'mo
au'niya'mofe'mo ani aiya magoke
mafa'ne'amo avaleno apami'niye. Ina
lagimo mafa'ne'ae'mo apakesamo
afi'a fatago nehisafige'a alagi
ofali'a alagepa hu'a maige
maige hu'a maisayafe'mo
avaleno
apami'niye.



Lomu 3:23

Na kava hu'nageno'aene. Muki vaya'mogimo hosu kava'mo hute'a Goti ha le konali ya'amo u'a hai'a me tale'naya'mofe'mo no'aliye.

Lomu 6:23

Na kava'mo nehageno'aene. Hosu kava'mo ali'ya'amo ne'aliya vaya'ai miya'apimo falisaya kava'mo hane'niya'monanafa Goti'a fikumo hapa maeno ne'apamiya kava'mo alagepa hu'a maige maige hu'a maisaya kava'mo hane'niye. Agaemo Ala kava netimo Yesu Kalaisipi'mo ne'maiya vaya'mo ne'apamiye.

Himulu 9:27

Goti'a huno'ae'mo, muki vaya'mo magoke afina'mo falitesage'na agoti hu'na apategauve, huno hu male'niye.



Efasasi 2:8,9 Goti'a fikumo lapa maeno lapamiteno'ae'mo lapakesamo afita fatago hu'naya kavateti'mo lapakufamo alino katino lapate'niye. Lapakaitapimo lapakesamo afita fatago osu'nafa Goti'a fikumo lapa maeno lapami'nigetapa lapakesamo afita fatago hu'nae. Goti'a vaya'mogimo apaki'apile'mo ali'a asaga osisayafe'mo alagepa kava'apileti'mo apakufamo alino katino no'apate.

Lomu 10:9,10 Kagaemo hukae'mo, Goti'a Yesu'mo fali'niyateti'mo ago alino he tino ate'niye, huka kaipafi'mo kagesamo afika fatago hutekae'mo, Yesu'a Ala kava netimo mai'niye, huka kavayafati'mo aeka hakalo nehisanana Goti'a kagufamo alino katino kategaiye, huta lapa nepaune. Ani kavatefe'mo apaipafi'mo apakesamo afi'a fatago nehageno'ae'mo Goti'a huno'ae'mo, naulagale'mo fatago vaya'mo mai'nae, huno nehiye. Ani kava'mo huno Goti'a apagufamo alino katino apatesiyafe'mo apavayafati'mo ae'a hakalo hugae.



Yoni 3:16,17

Goti'a ma mopafi vaya'aife'mo lusi kava huno hau
ayamopafi'mo hau'niya'mofe'mo ani aiya magoke
mafa'ne'amo avaleno apami'niye. Ina lagimo
mafa'ne'ae'mo apakesamo afi'a fatago nehisafige'a alagi
ofali'a alagepa hu'a maige maige hu'a maisayafe'mo
avaleno apami'niye. Goti'a ma mopafi vaya'mo agoti huno
apateteno'ae'mo, hosu kava'mo hu'nae, huno hisiyafe'mo
mafa'ne'amo alino ate'nigeno emi'no'me'nifa apakufamo
alino katino apateteno hapau vaisiyafe'mo alino
ate'nigeno emine'niye.



1 Yoni 5:11-13

Goti'a ageteno ha maeno faigoko gemo aeno hakalo huno'ae'mo, nagaemo maige maige hutapa ne'maiya ya'mo lapami'nove, huno laha pai'niye. Ani maige maige hu'a ne'maiya ya'mo mafa'ne'afi'mo mai'niye.

Goti Mafa'ne'amo avale'a apaipafi'mo ate'naya vaya'mo maige maige hu'a ne'maiya ya'mo ago ali'nae. Goti Mafa'ne'amo avale'a apaipafi'mo o'ate'nisaya vaya'mo maige maige hu'a ne'maiya ya'mo o'ali'nae.

Nagaemo mani gemo Goti Mafa'ne'amo agi'alefe'mo lapakesamo afita fatago nehaya vaya'mogita hutapae'mo, maige maige huta maisuna ya'mo ali'none, hutapa afitetapa agesayafe'mo mani gemo avo'mo kae'nove. Lapakaemo afitetapa lapakesamo afita fatago hume hume visayafe'mo avo'mo kae'nove.



Yoni 14; 2 Kolitiyani 5; Leveleseni 4, 21, 22

Storyline by: Edward D. Hughes

Illustrated by: Lazarus
and Alastair Paterson

Adapted by: Sarah S.

Keyagana Bible (kyg) © 2013, Wycliffe Bible
Translators, Inc. All rights reserved.

<https://www.bible.com/bible/1105/GEN.1.KYG2013>

©2025 Bible for Children, Inc.

www.M1914.org

www.bibleforchildren.org

