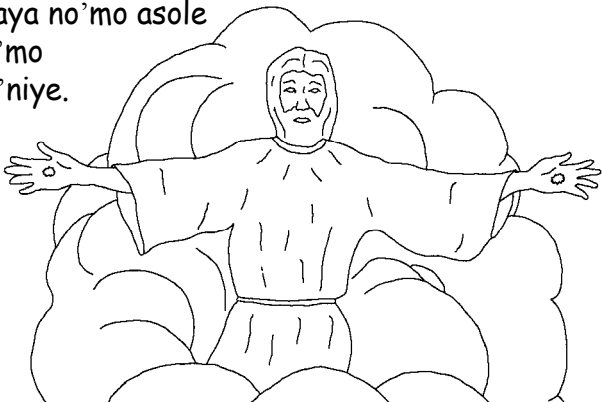


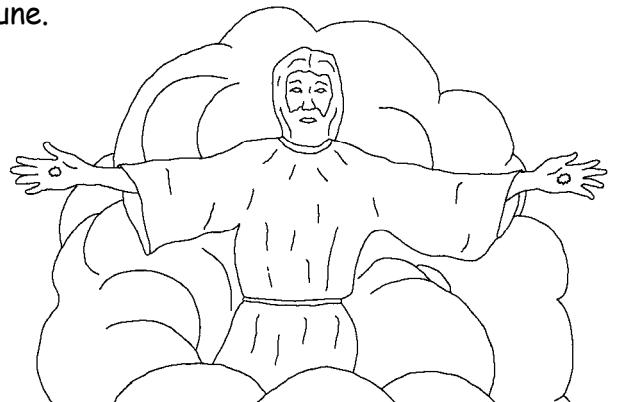
## Yoni 14



Yesu'a huno'ae'mo, Lahapausoli osuge lapaipamo'mo atete osuge hino. Gotife'mo lapakesamo afita fatago huge nagaefe'mo lapakesa afita fatago huge nehaya'mofe'mo o'ataletapa mago'e hutapa lapakesa afita fatago hiyo. Afo'nimo'mo mai'niya kote'mo maisaya no'mo asole noko'mo hane'niye.



Ohane'niyesinana hane'niye, hu'na lapa opauvesine. Lapakaemo haitapa maisaya no'mo nagaemo alo hisuvafe'mo u'na haiguve. Hai'na notapimo alo hu'na lapatete'nae'mo nagaegi'e'mo magokepi uta haita lokaeta maisunafe'mo emi'ne'na lapavalesugeta uta haigune.



Nagaemo Yoni'namo konagatapimo'namo mai'nove.  
Yesupi'mo mai'netae'mo magokepi lagafu kige  
Yesu'a yagaino nelateyategamo maige

o'ataleta atafauta alagi  
huta maige nehune.



3

Nagaemo Goti alagi lama ge'e Yesufe'mo ava  
ge'e'mo ae'na hakalo hu'na hapa  
pai'nova'mofe'mo ali'a

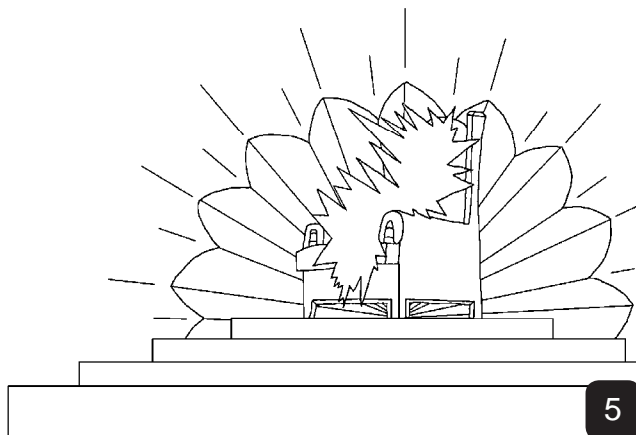
nahafaitalage'na  
e'na Patamosi ani



ago'nanenafi'mo  
mai'nove.

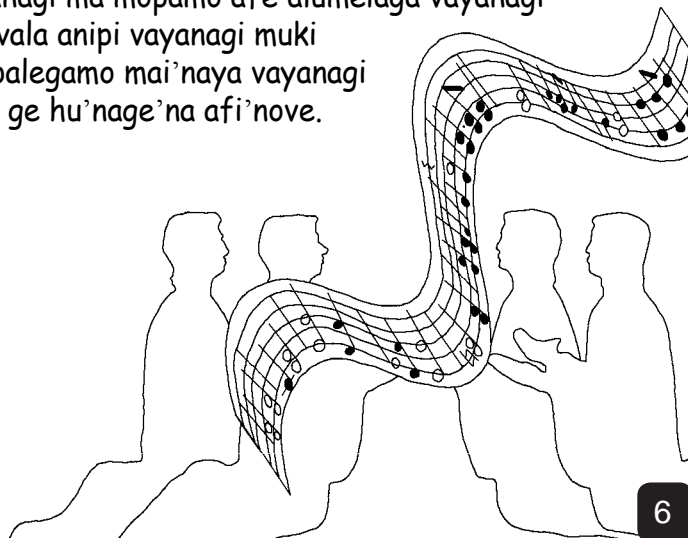
4

Malage hu'na Goti Auneme'afi'mo mai'ne'nae'mo  
naune kava'mo hu'na age'novana mago vekamo  
koku'napi'mo fai mai'nenoyagaino ne'apateya  
siyate'mo mai'nige'na age'nove.



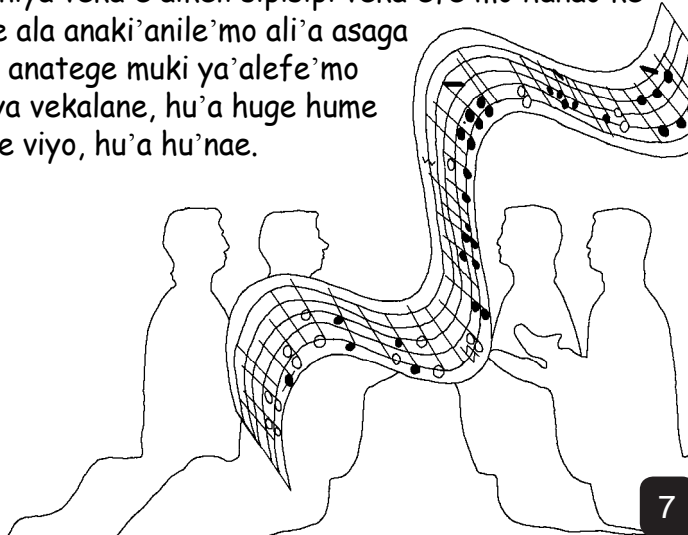
5

Afi'novana muki koku'napi vayanagi ma mopafi  
vayanagi ma mopamo afe'alumelaga vayanagi  
solovala anipi vayanagi muki  
haopalegamo mai'naya vayanagi  
hu'a ge hu'nage'na afi'nove.



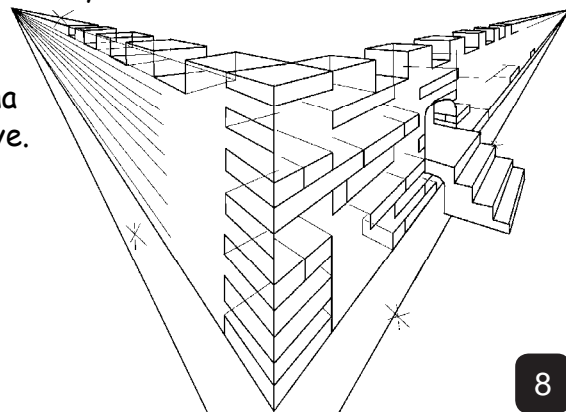
6

Ge hu'apae'mo, Yagaino ne'apateya siyate'mo fai  
mai'niya veka'e aikeli sipisipi veka'efe'mo hanao ke  
hege ala anaki'anile'mo ali'a asaga  
hu'a anatege muki ya'alefe'mo  
lokiya vekalane, hu'a huge hume  
hume viyo, hu'a hu'nae.



7

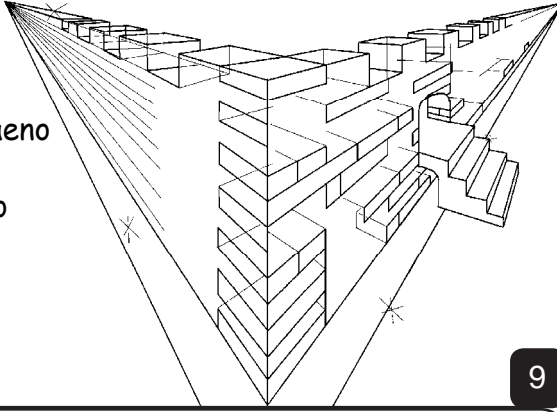
Age'novana aote taonimo saufa Yulusalemu taonimo  
Gotitegati'mo koku'napati'mo emine'nige'na  
age'nove. Ani taonimo'mo mago saufa a'mafa'nemo  
vele'mo maisiyafe'mo hau'nigeno alagepa kukena  
ya'e alagepa konali ya'a'e'mo  
vaino aliteno  
mai'niya  
a'mafa'negana  
huno hane'niye.



8

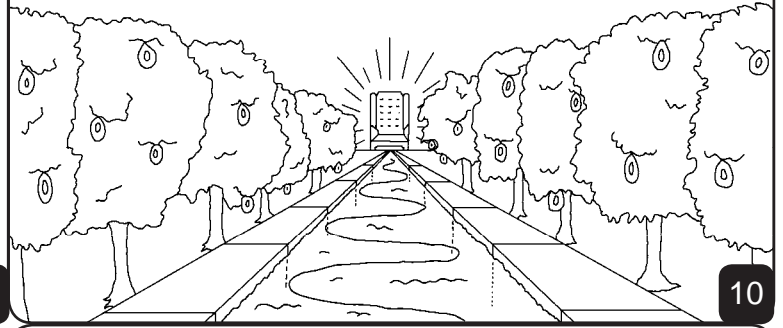
Yagaino ne'apateya vekamo siya'aleti'mo alopa gefati'mo ge huno'ae'mo, Ageyo, huno, Goti'a hemenimo ma mopafi vaya'e'mo magokepi lokaeno maigiye. Agaemo apakae'e'mo magokepi lokaeno maisige'apae'mo vaya'amo maigae.

Goti'a agai'amo apakae'e'mo magokepi lokaeno mai'neni Goti'apimo'mo maigiye.



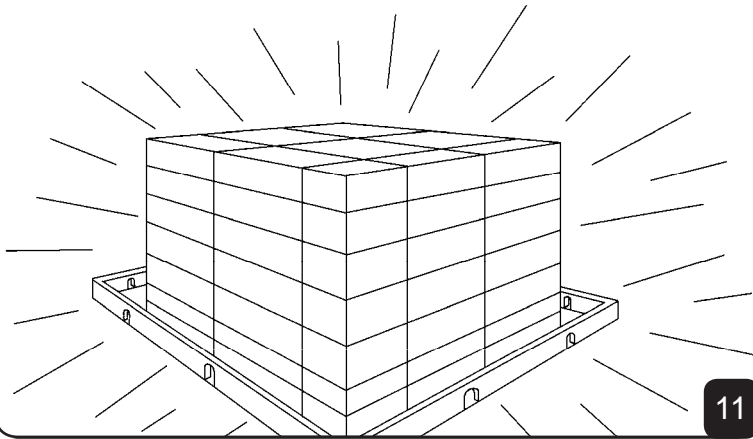
9

Inagi enisole vekamo'mo afa'a ne'maiya ya'mo ne'apamiya ani'mo alopa ani'mo uno nelamiya ani'mo'a aeno ha neleya ani'mo nave li'niye.



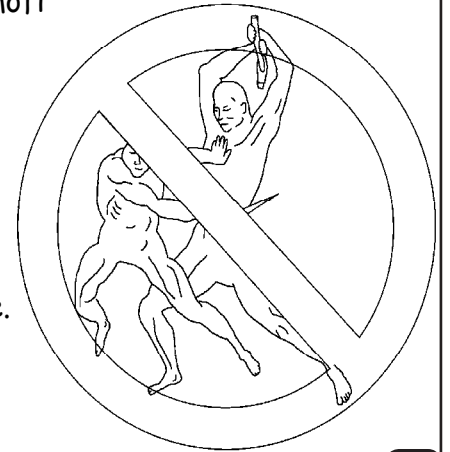
10

Goti'a ha le konali ya'amo'mo aeno ha le'nigeno aikeli sipisipimo'a lamugana huno aeno ha neleya'mofe'mo yegemo'e kaimo'e'mo ae'ana ha lesa'a ali'ya'animo alagi ohane'niye.



11

O'ani'ya fai'nisiya ya'mo ani taonifi'mo ohanegaiye. Apavagage hisiya kava'mo nehaya vaya'mofi aigofe gemo nehaya vaya'mofi hu'a u'a ohaigaya'monanafa afa'a maisaya ya'mo ali'nisaya vaya'ai apaki'apimo mukufi'mo avo'mo kae male'niya vaya'age'mo u'a haigae.



12

Agaemo apaulagafati'mo apaunumo alagi alino laneno atalegaiye. Muki vaya'amo halate mago'e hu'a ofalige mago'e hu'a yulagefa o'aige mago'e hu'a avi'ya'mo osuge mago'e huno apakafu okige hugiye. Muki kava'amo atafa kava'mogeno alagi hano hu'niye, huno hu'nige'na afi'nove.



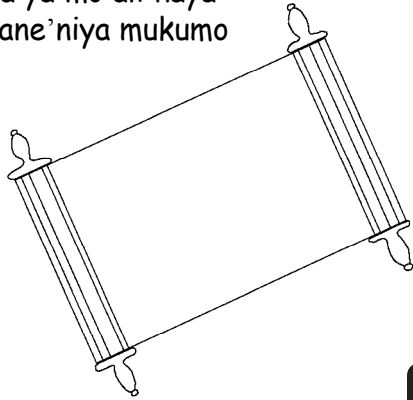
13

Goti'a mago hosu yafe'mo ohau'niya ya'mo alagi ohanegaiye. Goti'a yagaino ne'apateya siya'e aikeli sipisipimo'a yagaino ne'apateya siya'e'mo taonifi'mo hane'nisige'apae'mo Goti ali'ya'amo ne'aliya vaya'amogimo Gotife'mo mono hugae. Apakaemo Goti augosafi'mo agesageno'ae'mo agi'amo hapanile'mo avo'mo kaegaiye.



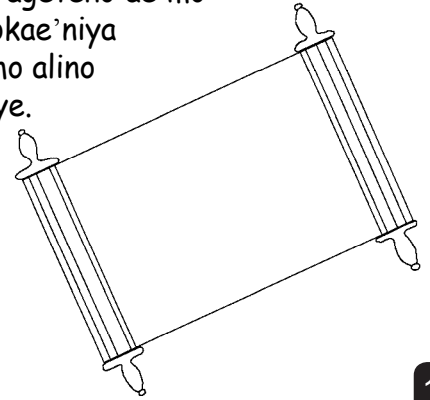
14

U'na age'na apake'novana fali'naya vaya'mo apaki hane'niya vayanagi apaki ohane'niya vayanagi hu'a yagaino ne'apateya vekamo siya aulagamo he ti'a mai'nageno muki muku'amo alino vaka leteno mago alu mukumo afa'a maisaya ya'mo ali'naya vaya'ai apaki'apimo hane'niya mukumo alino vaka le'niye.



15

Agaemo fali'naya vaya'mogi hu'naya kava'apimo muki asole mukufi'mo avo'mo kae male'niya kava'apilefe'mo agoti huno apate'niye. Mukufi'mo afa'a maisaya ya'mo ali'naya vaya'ai apaki'apimo hane'niya mukufi'mo ageteno'ae'mo apaki'apimo avo'mo okae'niya vaya'mo ata kotupi'mo alino yaga auno apatale'niye.



16

Goti Auneme'amo'e sipisipi vekale'mo maisiya a kanomo'e'mo, Ne'eyo, hu'ana hu'na'ae. Ani gemo afi'nisaya vaya'mogimo, ne'eyo, hu'a hiyo. Anife'mo lapau'nisiya vaya'mogimo ne'eyo, hu'a nehae. Hapau'nisiya vaya'mogimo afa'a ne'maiya ya'mo



ne'apamiya  
ani'mo fikumo  
negae, huno  
hapa pai'niye.

17

Goti'a  
ma mopafi  
vaya'aife'mo lusi  
kava huno hau ayamopafi'mo  
au'niya'mofe'mo ani aiya magoke  
mafa'ne'amo avaleno apami'niye. Ina  
lagimo mafa'ne'ae'mo apakesamo  
afi'a fatago nehisafige'a alagi  
ofali'a alagepa hu'a maige  
maige hu'a maisayafe'mo  
avaleno  
apami'niye.

60

60

18

Lomu 3:23

Na kava hu'nageno'aene. Muki vaya'mogimo hosu kava'mo hute'a Goti ha le konali ya'amo u'a hai'a me tale'naya'mofe'mo no'aliye.

Lomu 6:23

Na kava'mo nehageno'aene. Hosu kava'mo ali'ya'amo ne'aliya vaya'ai miya'apimo falisaya kava'mo hane'niya'monanafa Goti'a fikumo hapa maeno ne'apamiya kava'mo alagepa hu'a maige maige hu'a maisaya kava'mo hane'niye. Agaemo Ala kava netimo Yesu Kalaisipi'mo ne'maiya vaya'mo ne'apamiye.

Himulu 9:27

Goti'a huno'ae'mo, muki vaya'mo magoke afina'mo falitesage'na agoti hu'na apategauve, huno hu male'niye.

19

Efasasi 2:8,9 Goti'a fikumo lapa maeno lapamiteno'ae'mo lapakesamo afita fatago hu'naya kavateti'mo lapakufamo alino katino lapate'niye. Lapakaitapimo lapakesamo afita fatago osu'nafa Goti'a fikumo lapa maeno lapami'nigetapa lapakesamo afita fatago hu'nae. Goti'a vaya'mogimo apaki'apile'mo ali'a asaga osisayafe'mo alagepa kava'apileti'mo apakufamo alino katino no'apate.

Lomu 10:9,10 Kagaemo hukae'mo, Goti'a Yesu'mo fali'niyateti'mo ago alino he tino ate'niye, huka kaipafi'mo kagesamo afika fatago hutekae'mo, Yesu'a Ala kava netimo mai'niye, huka kavayafati'mo aeka hakalo nehisanana Goti'a kagufamo alino katino kategaiye, huta lapa nepaune. Ani kavatefe'mo apaipafi'mo apakesamo afi'a fatago nehageno'ae'mo Goti'a huno'ae'mo, naulagale'mo fatago vaya'mo mai'nae, huno nehiye. Ani kava'mo huno Goti'a apagufamo alino katino apatesiyafe'mo apavayafati'mo ae'a hakalo hugae.

20

Yoni 3:16,17

Goti'a ma mopafi vava'aife'mo lusi kava huno hau ayamopafi'mo hau'niya'mofe'mo ani aiya magoke mafa'ne'amo avaleno apami'niye. Ina lagimo mafa'ne'ae'mo apakesamo afi'a fatago nehisafige'a alagi ofali'a alagepa hu'a maige maige hu'a maisayafe'mo avaleno apami'niye. Goti'a ma mopafi vava'mo agoti huno apateteno'ae'mo, hosu kava'mo hu'nae, huno hisiyafe'mo mafa'ne'amo alino ate'nigeno emi'no'me'nifa apakufamo alino katino apateteno hapau vaisiyafe'mo alino ate'nigeno emine'niye.

21

1 Yoni 5:11-13

Goti'a ageteno ha maeno faigoko gemo aeno hakalo huno'ae'mo, nagaemo maige maige hutapa ne'maiya ya'mo lapami'nove, huno laha pai'niye. Ani maige maige hu'a ne'maiya ya'mo mafa'ne'afi'mo mai'niye. Goti Mafa'ne'amo avale'a apaipafi'mo ate'naya vava'mo maige maige hu'a ne'maiya ya'mo ago ali'nae. Goti Mafa'ne'amo avale'a apaipafi'mo o'ate'nisaya vava'mo maige maige hu'a ne'maiya ya'mo o'ali'nae. Nagaemo mani gemo Goti Mafa'ne'amo agi'alefe'mo lapakesamo afita fatago nehaya vava'mogita hutapae'mo, maige maige huta maisuna ya'mo ali'none, hutapa afitetapa agesayafe'mo mani gemo avo'mo kae'nove. Lapakaemo afitetapa lapakesamo afita fatago hume hume visayafe'mo avo'mo kae'nove.

22

Yoni 14; 2 Kolitiyani 5; Leveleseni 4, 21, 22

Storyline by: Edward D. Hughes

Illustrated by: Lazarus  
and Alastair Paterson

Adapted by: Sarah S.

Keyagana Bible (kyg) © 2013, Wycliffe Bible  
Translators, Inc. All rights reserved.

<https://www.bible.com/bible/1105/GEN.1.KYG2013>

©2026 Bible for Children, Inc.  
www.M1914.org    www.bibleforchildren.org

23