

Jon 14



Pen Jisas haga, "Kale gasi miñör niñmim piñiñ gagmim. Bapi níp niñ udpim rö, yip u rö nöþ niñ udmim. Bapi yad ram nipe u raul migan iru nöþ midöp. Yad amem kau kalöp gi jin ginabin. Wasö u, anig hagagbnep. Yad am kau kalöp gi jin gem, apem kalöp ut gi dam, yad mideinabin au kale aip seg mideinabun."



1

Yad namam Jon, Kiñ hon Jisas ram nipe midun, níp wög gi ñino, nibi bi gau hanip gi najj gilö, gasi iru niñagun, gasi halö midun, níp

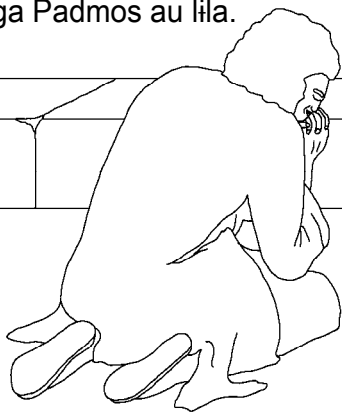
arö gagun, ktö yabit gun gino arab.



2

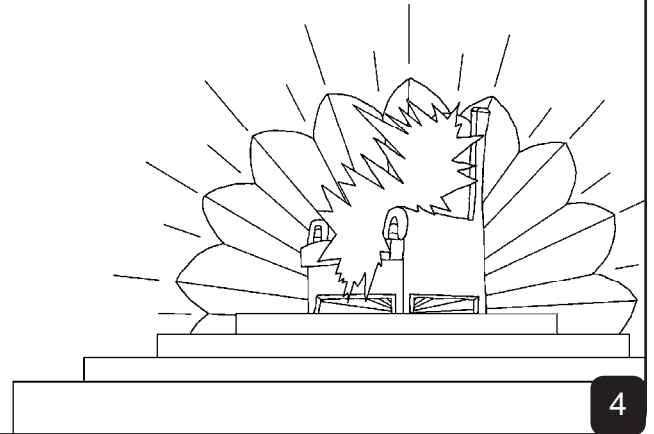
Yad God Manö u hag ñem, Jisas apöm manö
aij hanip hag waiö la manö niñö anibu hag
ñinö, yip nagi löm, dam ñig solwara

rib gus ga Padmos au lila.



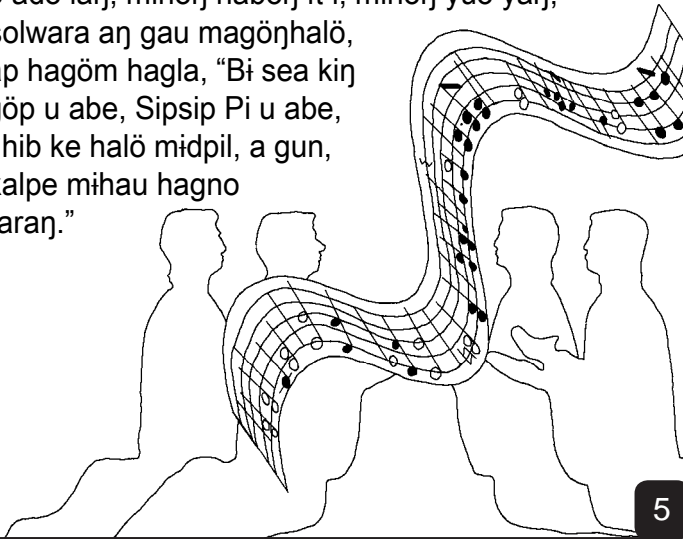
3

Anig hagö niñöl gi, God Ana u apöm yip ba la niñöm
yad niñnö, kumi kabö adö lañ au bi ap sea kiñ adö au
asik mideia.



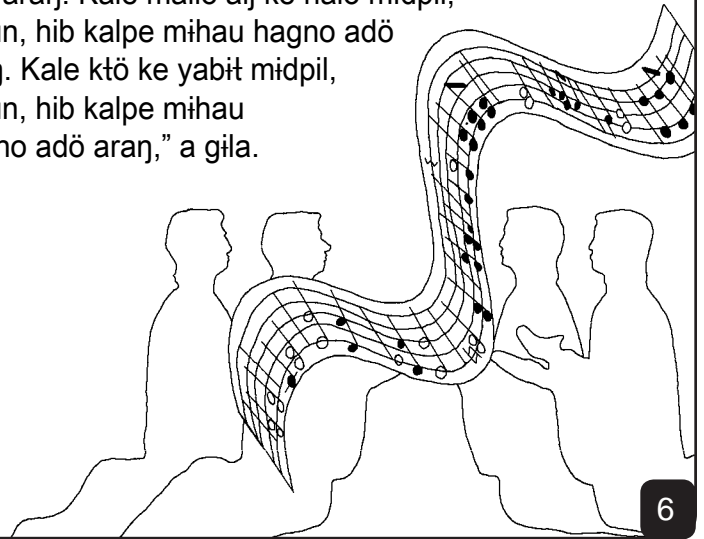
4

Pen yad niñnö, nan nihön nihön God gi lö ake lab kumi
kabö adö lañ, minöñ naböñ it i, minöñ yuö yañ,
ñig solwara añ gau magönhalö,
kimap hagöm hagla, "Bi sea kiñ
bis göp u abe, Sipsip Pi u abe,
kale hib ke halö midpil, a gun,
hib kalpe mihau hagno
adö arañ."



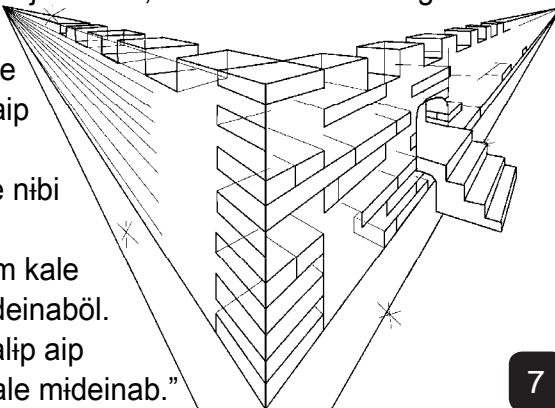
5

"Kale aij ke yabit midpil, a gun, hib kalpe mihau hagno
adö arañ. Kale mailö aij ke halö midpil,
a gun, hib kalpe mihau hagno adö
arañ. Kale ktö ke yabit midpil,
a gun, hib kalpe mihau
hagno adö arañ," a gila.



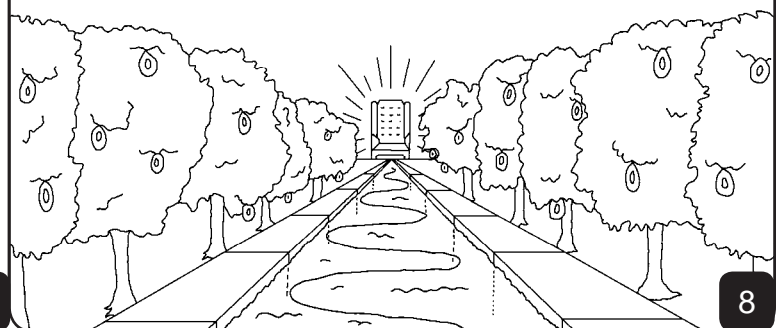
6

Pen yad niñem niñnö, God gö Daun Kub Ut u,
Jerusalem gison nibö u, kumi kabö adö lañ au nibö
auajip. Daun Kub Ut anibu, nibi gau bi udnig, watij ktiñ
aij löm abad midpal rö u mideia. Pen yad apdi niñnö,
sea kiñ mideia añ au nibö, manö kub wiñ al hagöm
haga, "Miñi
riköm, God nipe
ke nibi bi gau aip
ram gi löm
mideinab. Nipe nibi
bi gau aip han
mideinab niñöm kale
nibi bi nipe mideinaböl.
God nipe ke kalip aip
midöm, God kale mideinab."



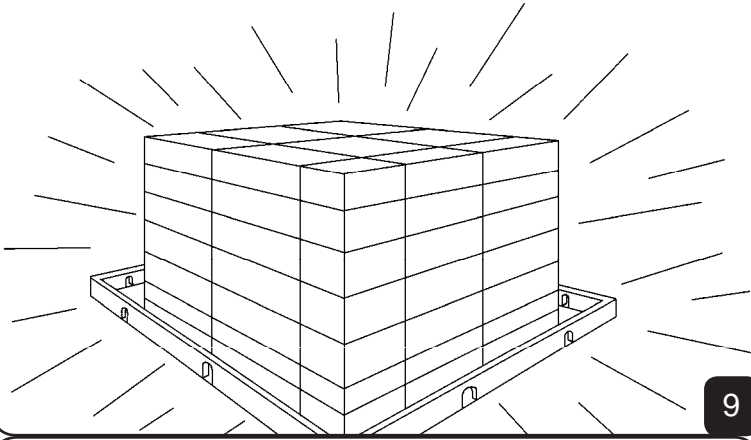
7

Ejol anibu, ñig kamiñ magö ñeb u yip yamö niñnö. Ñig
auajip anibu, glas mimailö göp rö mimailö gi auajip. Ñig
anibu, God aip, Sipsip Pi u aip, sea kiñ kale apil mihau
asikpil au gilañ nibö ilam juöm, daun kub lor añ au
amöm ara.



8

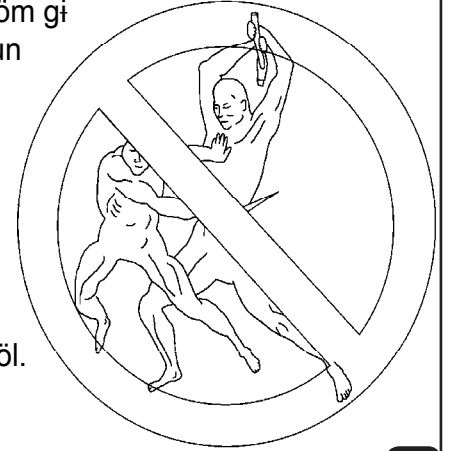
Pen God mailö aij ke yabit nipe mimailö göm, Sipsip Pi tam mailö gab rö u mimailö göm gipil rö, daun anib au sidö rakin wög ap midagöp.



9

God nip asi masi göp nan u, daun raul migan anibu aröl rö lagnab.

Nibi bi god piral sabe göm gi naj yabit gipal gau, daun raul migan anibu aröl rö lagnab. Nibi bi pör pör nöp kamiñ mideinaböl köp anibu yan, Sipsip Pi hib kale kali ktiñ riknab gau nöp, daun raul migan anibu arnaböl.



10

“Nipe amgö ñig amgö kale midöp u magöñhalö tik gi yunab. Nibi bi umagnaböl; miñör udö, mög gö mitön gagnaböl; ilön udagnaböl. Nihön ginig: minön nabön nöd nibö u had ur göm uri midagöp,” a ga.



11

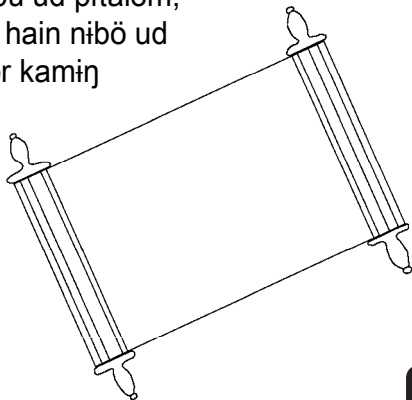
Daun kub anibu, God nip asi masi göp nan u midagöp. God aip, Sipsip Pi u aip, sea kiñ kale u daun kub an au mideinab. God nibi bi nipe gau, nip wög gi ñöl gi mideinaböl. Daun kub anibu,

God nibi bi nipe gau Sipsip Pi mulu adiñ nipe u niñnaböl. Sipsip Pi hib nipe u nable kale lan kali ktiñ rik lilö mideinab.



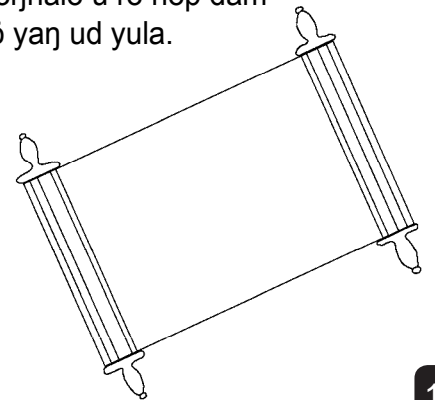
12

Pen yad niñnö, nibi bi kub midöm umla gau abe, nibi bi ramö gau midöm umla gau abe, magöñhalö apöm sea kiñ it anib au urak midlö niñöl gi, köp rimnap ud pitaila. Köp ap, nibi bi kale kamiñ midöl gi, gila gila rö niñöm, kali ktiñ rikla. Köp anibu ud pitaiöm, köp ap ud pitaila. Köp hain nibö ud pitaila u, nibi bi pör pör kamiñ mideinaböl hib kale kali ktiñ rikla.



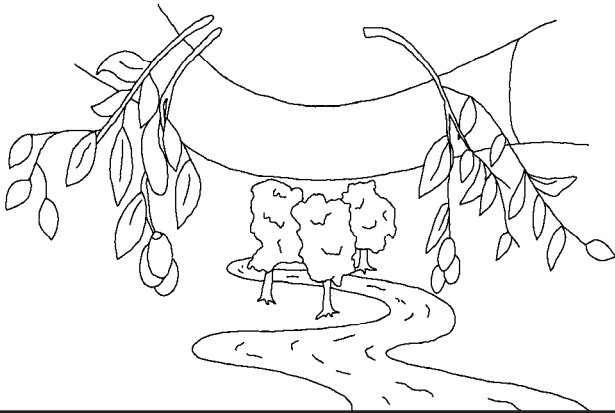
13

Ud pitaila niñöm God nipe nibi bi umla gau niñön niñön gila u niñöm, manö ud asiköm, kalip nime la. Pen nibi bi pör pör kamiñ mideinaböl gau hib kale kali ktiñ rikla köp anibu, nibi bi an an hib kale köp anibu midageia, God hagö, kalip magöñhalö u rö nöp dam mab miñan inab wanö yan ud yula.



14

God Ana u abe, Bi nibi udnab nibi anibu abe, "Aue!" a gipil. Nibi bi manö anib i niñeinaböl gau u rö nöp, "Aue!" a göl. Kale nibi bi ñig nan göp gau magöñhalö auim! Aumim, ñig kamiñ magö ñeb u yihariñ ud ñinjm.



15

God nibi bi ram minöñ it i midpal gau kalip midmagö yabit löm, Ñi nipe añi yabit u kalip nan a göm ña. Anib u, nibi bi an an Ñi nipe anibu nip niñ udnaböl gau, kalip kamiñ pör midep u ñö, umöm ur gagnaböl.

60

60

16

Rom 3:23

Hon nibi bi magöñhalö nan si nan naj gipun rö, God mailö magö aij nipe ñöb udun rö lagöp u pen

Rom 6:23

Nan si nan naj gep adö u gi damun, pe udun umnabun; pen Bi Kub hon Jisas Krai aip jim ñöl mideinabun u, God hanip kamiñ pör pör midep magö u yihariñ ñinab.

Hibru 9:27

Nibi bi gau magöñhalö mañ añi yabit umöm, hainö manö kub u niñnaböl rö,

17

Epesas 2:8,9

God kalöp mög niñöm ud kamiñ yuöp. Krai manö aij u niñ udpe u me, nipe anig ga. Pen kale Krai niñ udpe kalöp udöp u, ktö hon ke gino hanip udöp a gimim hagagmim. God nipe nöp kalöp nan aij u yihariñ ñöb. Kale Krai niñ udpe kalöp udöp u, kale nan aij ap gagpe. Anib u, hib kale ke hagpe adö arnim rö lagöp.

Rom 10:9,10

Anib u, God gö Jisas uraköp a gimim, gasi u niñ midmim, "Jisas nipe Bi kub yad," waiö hagnabim u, God kalöp nibi bi asiñ midagöp yad a göm, kalöp ud kamiñ yunab. Pen nihön, kale gasi midmagö an kale dan manö nipe niñ udnabim u, God kalöp nibi bi asiñ midagöp yad a ginab. Meg migan kale manö hagnim, nibi bi gau waiö hag ñinabim u, God kalöp ud kamiñ yunab.

18

Jon 3:16,17

God nibi bi ram minöñ it i midpal gau kalip midmagö yabit löm, Ñi nipe añi yabit u kalip nan a göm ña. Anib u, nibi bi an an Ñi nipe anibu nip niñ udnaböl gau, kalip kamiñ pör midep u ñö, umöm ur gagnaböl. God Ñi nipe yua u, nibi bi gau kalip manö kub hagnim, a göm yuaga; nibi bi gau ud kamiñ yunim, a göm yua.

1 Jon 5:11-13

Manö niñö u anig göl midöp: God nipe kamiñ pör midep magö u hanip ñöb; kamiñ pör midep magö u Ñi nipe aip midöp. God Ñi kale aip midöp nibi bi gau, pör pör kamiñ midep magö u hadö udpal; pen God Ñi kale aip midagöp nibi bi gau, pör pör kamiñ midep magö u udagpal. Kale Jisas nipe God Ñi nipe u, a gi gasi niñbim nibi bi gau, pör pör mideinabim u niñ aij gimim, a gem, manö anibi kalöp kali ktiñ rikabin.

19

Jon 14; 2 Korid 5; Repelesin 4, 21, 22

Storyline by: Edward D. Hughes

Illustrated by: Lazarus and Alastair Paterson

Adapted by: Sarah S.

Kobon NT (kpw) © 2005, Wycliffe Bible Translators, Inc. All rights reserved.

<https://live.bible.is/bible/KPWPNG/MAT/1>

©2026 Bible for Children, Inc.
www.M1914.org www.bibleforchildren.org

20