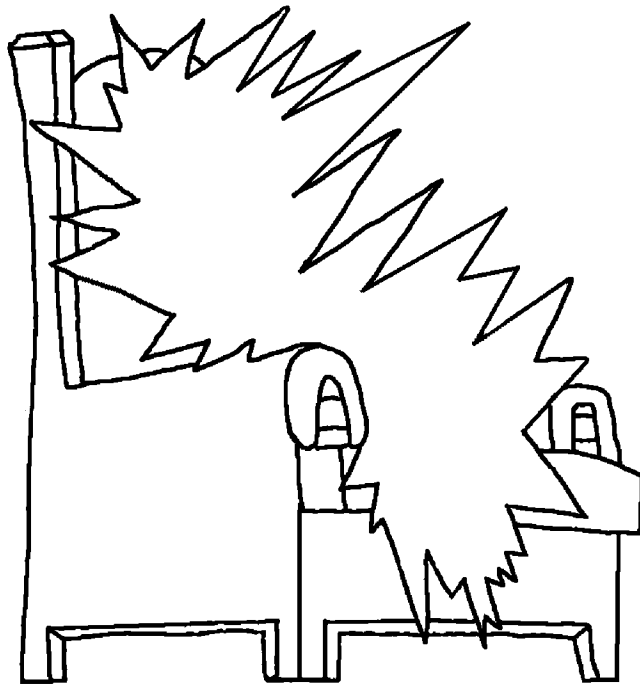


www.BibleForChildren.org



Yohane 14



Oi Yesunâ itâ sâmbân dâtnân goip, "Zen nân gâm kwâkâ sot umbâlâ mân upi. Anutu nân gâm pâlâtân kwâknân gâm, nâ yatik nân gâm pâlâtân kwatnibi. Ibânân gât kamânân mirâ donbep taap. Yatâ zo mân zei sâi ko dâzân gobam. Nâ âim mirâ kianziñ kubiknâ âburem ga diizinga nâ sot âi ândibi."



Nâ zengât buku Yohane. Nen ârândân Yesu sot
pâlâtân ândimnâ sâknam ândim kâtigem Anutu
um topnan ândimen. Nâ Anutugât den

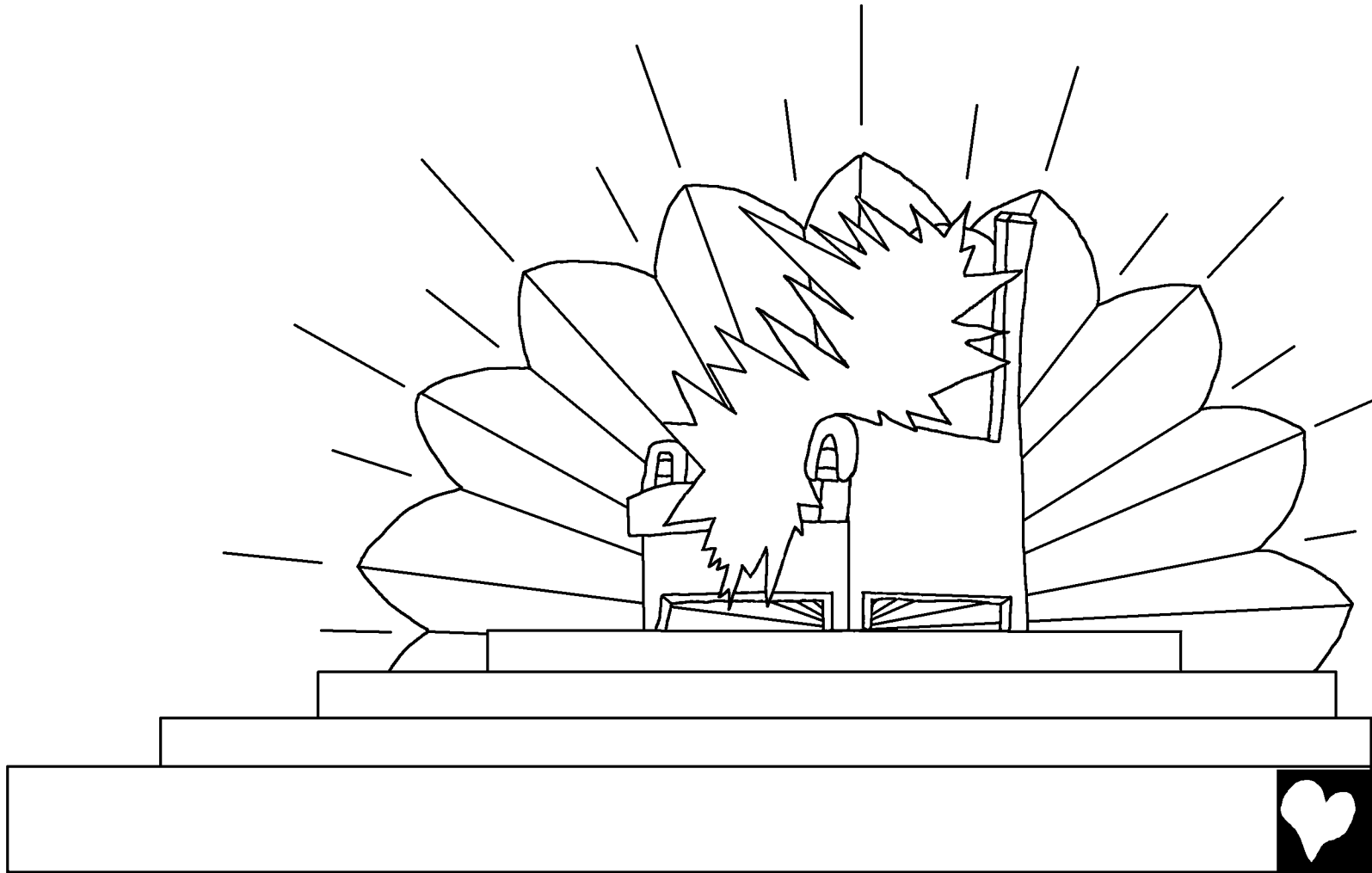
sot Yesugât singi sâm
muyagewan, zorat



Patimo tâunanân tâk
namin nâbanetâ
tarâwan.



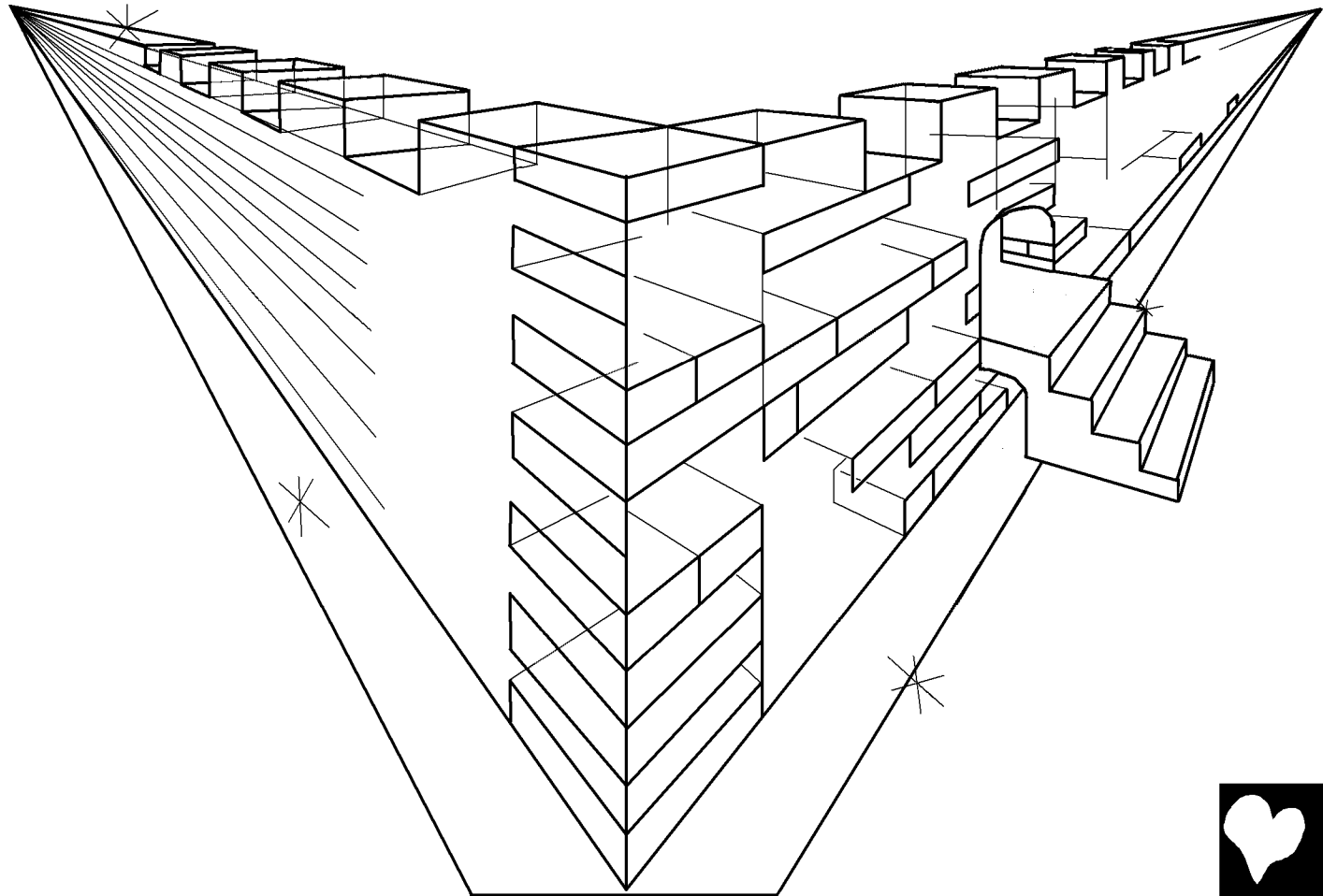
Yatâ sâi Kaapumŋâ mem hâbamŋan kwatnigi
sumbemân neule tâtatŋâ ŋâi tâi kwâkŋan
ŋâiŋâ tâi egâwan.



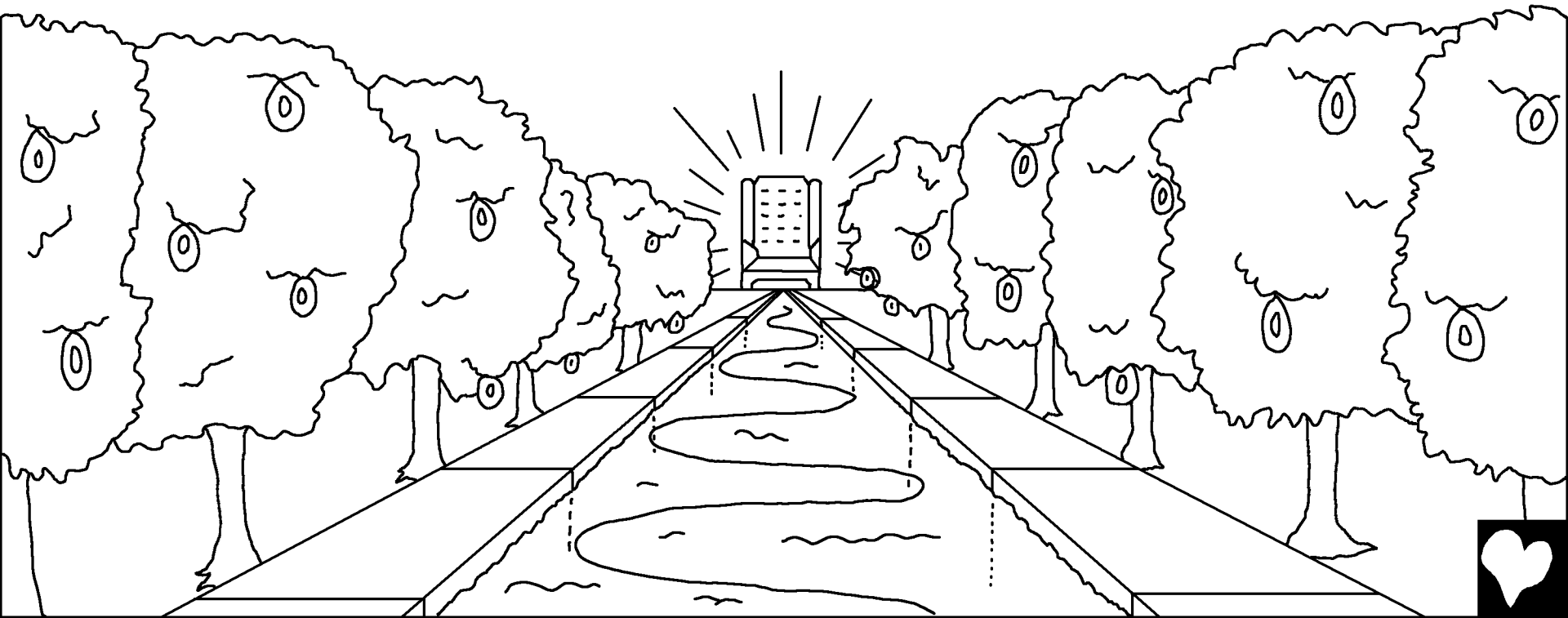
Oi sumbemân sot hânân sot hân ombenjan sot
saruyân ândiwe, ziņâ itâ sâne nâņgâwan,
“Neule tâtatņan taap, zâk sot
Râma ârândâņ sâm bâbâlaņ
sot kot patâ sot imbaņâ
zemzikapņâ zem zâibap.”



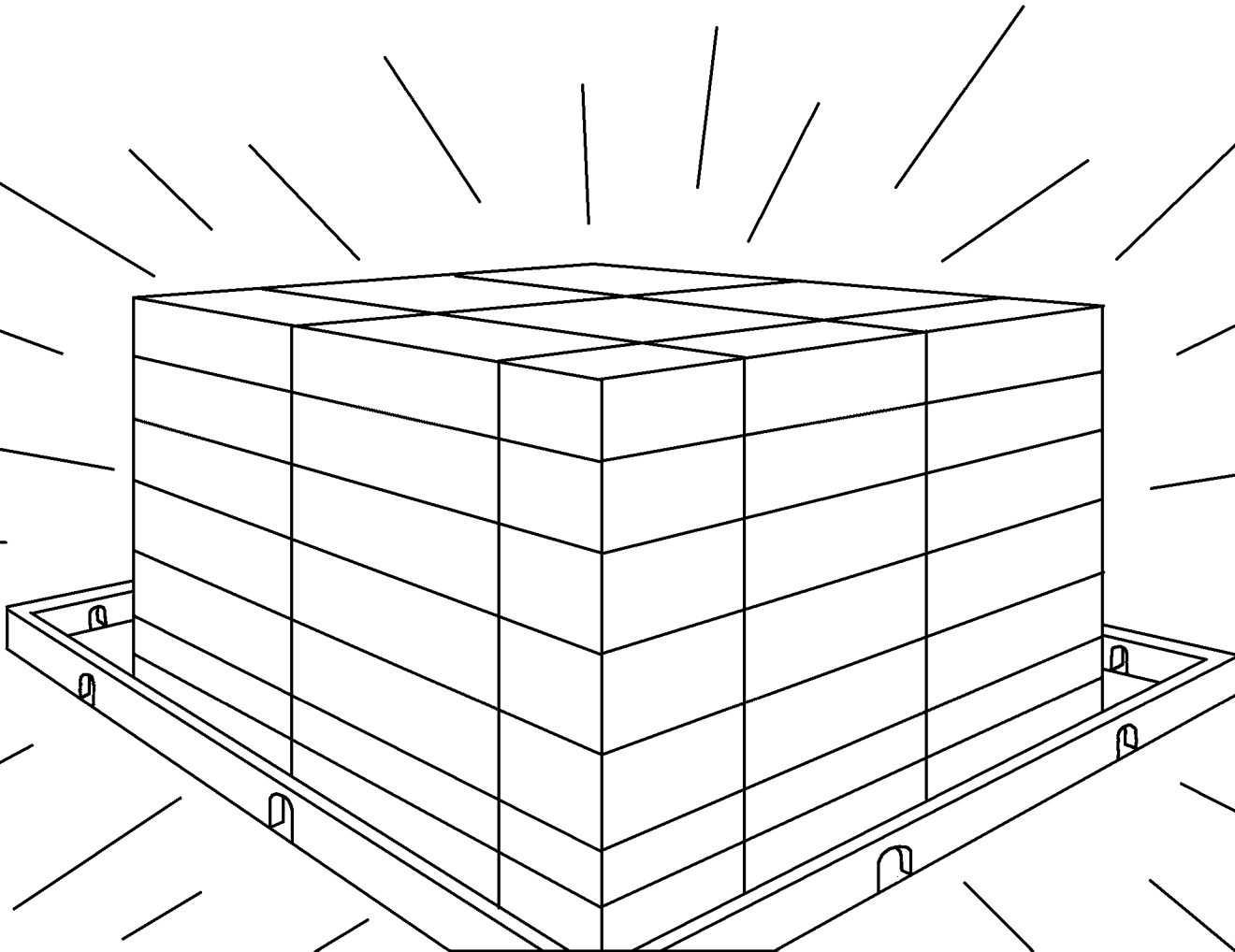
Oi tirik kamân, Yerusalem unaknjâ, zo sumbemân
Anutugâren gâbâ gem gâi egâwan. Ambân nâi ayân
pânam neule okņangâme, yatâ oi egâwan. Oi neule
tâtatņan gâbâ den kâtikņâ nâi nâņgâwan, "Ek. Anutuņâ
a zen sot ândibap. Zâkņâ a ambân osetziņan tâtat
mâme oi zen
a ambân
gakârâpņâ op
ândibi."



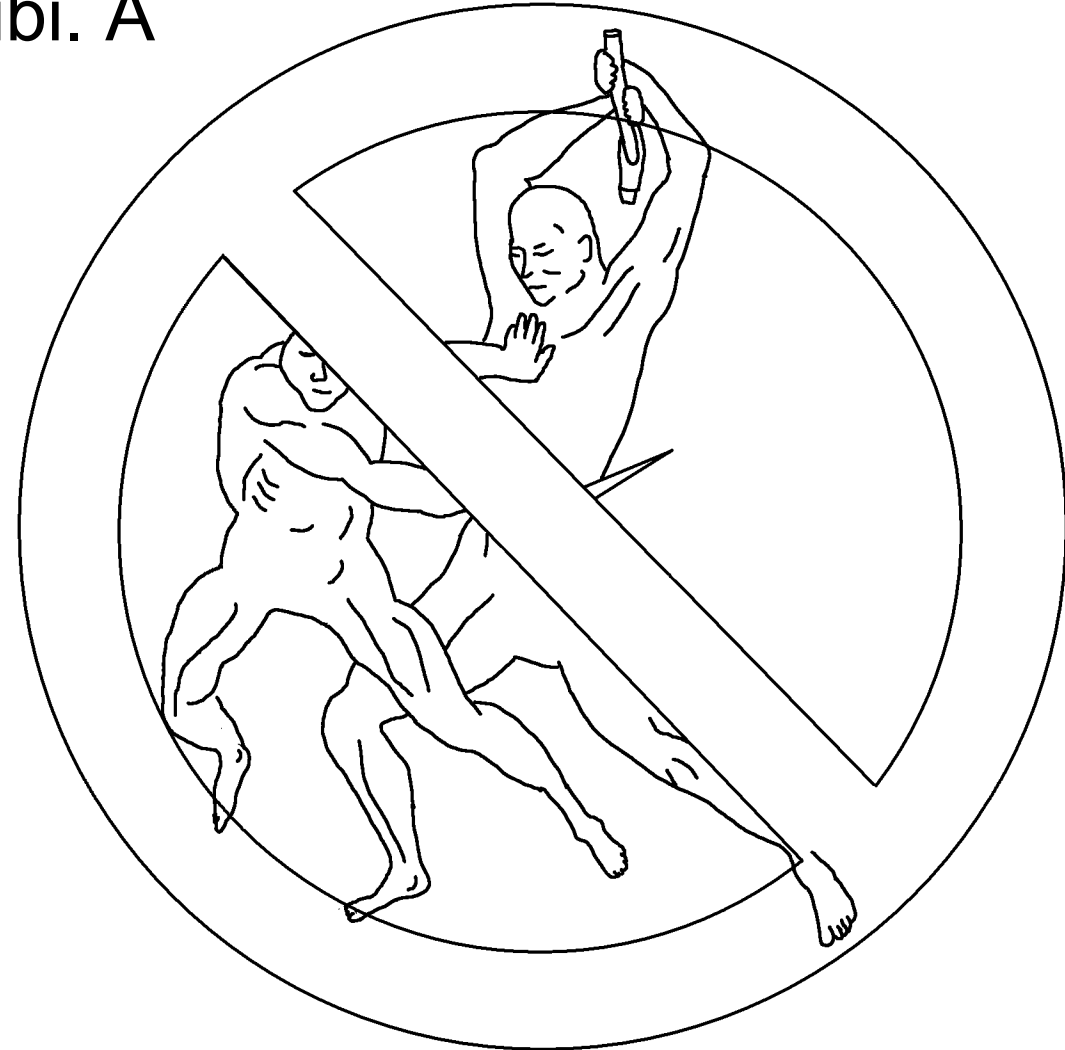
Oi sumbem anâ ândiândi too tirâpnogi egâwan. Too
zo salek, âlipnâ. Zo Anutu sot Râma zekât neule
tâtatnâ gobetnjan gâbâ takâm gemap.



Oi kamân zoren Râma zâk kêrâp âsaknâ uap. Oi Anutugât neule âsaknâ kamân zoren âsagemap. Zorât kêrâp âsaknâ mo kâin sot mirâsiņ âsaknâ, zorat mân sâbi.



Oi kut n̄ai n̄ai sumun̄a zo m̄an mem kam̄an zoren
bagibi. A amb̄an b̄alīn̄a upme mo a amb̄an sar̄a s̄ame,
zen kam̄an zo m̄an bagibi. A
amb̄an m̄arum ândiândi
k̄atikk̄at sīngi s̄aip,
kutzīn̄a R̄amaḡat
ekab̄an ziap, zo
zēnak kam̄an
zo bagibi.



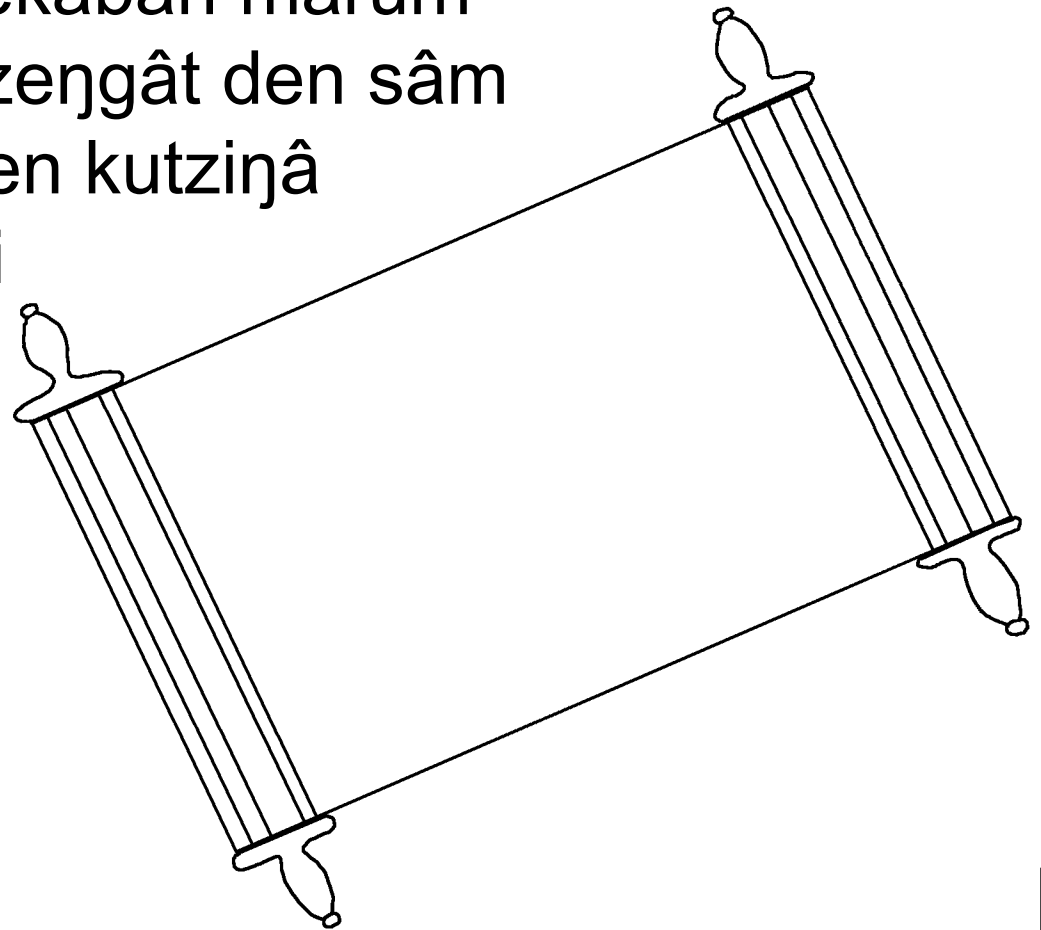
"Anutu ziknjik zen sot ândim
sinziņ toonâ sanjori zagâtņâ
mân isebe. Narâk zoren mumuņâ
mo âigirâp, sâknam, umbâlâ, zo
mân âsagibap. Kut ņâi ņâi
sânjgiņâzo buņ op nanjâbap."



Kamân zoren kut ñâi ñâi bâliñâ mân zimzap. Oi Anutu sot Râma, zekât a kutâ tâtatñâ zoren muyagei arâpñâ zen zoren kore okñangâm ândibi. Oi zâkkât si sângânñâ ek ândibi. Oi mâteziñan zâkkât kutñâ zo zimzap.



Oi a muwe, a zâizâiņ sot gigiņ, zen aksik tâtatņâ zorat
topņan kine ziņgirâwan. Kine ekapņâ ekapņâ mem
mâbâlakņiwe. Oi ekap ñâi mâbâlakņiwe, zo ândiândi
kâtikkât siņgi a zeņgât ekap. Oi a muwe, zen ândi
mâmanziņaņgât den ekabân mârum
kulemguwe, zo ekņâ zeņgât den sâm
kwâkâwe. A ambân zen kutziņâ
ândiândi kâtikkât siņgi
a zeņgât ekabân
kârum mân
muyagemņâ kârâbân
zâmbane geiwe.



"Kaapumᅇa sot nâgât singi ândime, zen nâgât itâ sâme, 'Gâ gâban.' Oi ᅇai zâk den zo nâᅇgâbapᅇa yatik sâbap, 'Gâ gâban.' ᅇai zâk toogât nâᅇgâm ziren gâbap. ᅇai zâk zorat okᅇaᅇgap oi ko ândiândigât too sâᅇgân buᅇ pinda nimbap."



Anutu zâk a zenġât umġâ donġbep ġâsui
nanġâ kânok, nâ sânġonnogi ġâwan. Oi
zen nâ nânġâm pâlatânġ kwatnimġâ mân
tâmbetagobi. Zen nâ nânġâm pâlatânġ
kwatnim ândiândi kâtik
muyagibigât sânġonnogi
ġewan.



Roma 3:23 Nen aksik patâ bâliņ urâwengât Anutuņâ ningiri mân dâp oip. Anutugât âsakņâ neuleņan takânatkât mân uen.

Roma 6:23 Bâliņangât kore upme, zen bâliņangât hâuņâ tâmbetagoagon zo mimbi. Ka Anutu um âlipņangât ziņgâziņgân zo ândiândi kâtik. Oi nen Kembuniņâ Yesu Kristo, zâkkâren târokwap ko ândiândi kâtik zo miwen.

Hebiraio 9:27 Aņâ kânok munatkât sâm niņgip. Oi zorat kwâkņan dinniņâ sâm kwâkâbapkât sâsâņâ.

Epeso 2:8,9 Zen nâņge. Zâk tânzâņgomņâ nâņgâm pâlâtâņziņangât op kubikziņgip. Zo ziņangât buņâ. Anutu umâlipņangât op sâņgân buņ yatâ otziņgip. Nep ņâi tuuwegât yatâ otziņgâbap, zo buņâ. Zorat a ņâiņâ sâkņâ mem zari mân dâp upap.



Roma 10:9,10 Yesu, zâk Kembunâ. Den zo lâugan zimbap oi Anutuñâ Yesu mumunjan gâbâ mânggeip, zorat umgandâ nângi bon opmap oi ko âlip op sumbengât singi upan. Nen itâ nângâmen, "Umñâ Yesu nângâm pâlatân kwap tosanin buñ utnat. Oi lâuninandâ Yesu Kembuninâ sâmñâ sumbengât singi utnat."

Yohane 3:16,17 Anutu zâk a zenğât umñâ donbep gâsui nanñâ kânok, nâ sângonnogi gâwan. Oi zen nâ nângâm pâlatân kwatnimñâ mân tâmbetagobi. Zen nâ nângâm pâlatân kwatnim ândiândi kâtik muyagibigât sângonnogi gewan. Nanñâ nâ a zenğât tosazinğât sâm kwâkâbatkât buñâ. A tânzânğobatkât Anutuñâ sângonnogi gem gâwan.



1 Yohane 5:11-13 Oi Anutu nanngât den tângoip, zo itâ
muyageip. Anutu zâk ândiândi kâtik muyagem ningip.
Ândiândi kâtik zo neŋgât singi sâi nanngandâ galem oi ziap.
Ŋâi zâk nanŋoot pâlâtân upap, zo ândiândi kâtik mimbap.
Ka ŋâi zâk nanŋâ sot pâlâtân mân upapŋâ ândiândi kâtik
mân muyagibap. Zen ândiândi kâtik miwe, zorat
nânngâbigât ekap zi kulemgum ziŋgan. Zen nanngâgâren
nânngâm pâlâtân kwatne ândiândi kâtik zemziŋgap.



Yohane 14; 2 Korinti 5;
Yohaneŋâ den tikŋâ 4, 21, 22

Storyline by: Edward D. Hughes

Illustrated by: Lazarus
and Alastair Paterson

Adapted by: Sarah S.

Komba NT (kpf) © 1980, Wycliffe Bible Translators, Inc. All
rights reserved.

<https://live.bible.is/bible/KPFWBT/MAT/1>

©2025 Bible for Children, Inc.

www.M1914.org

www.bibleforchildren.org

