

www.BibleForChildren.org



John 14



Jesus el fahk nu selos, “Nik kowos fosrnga ku inse toasr. Lulalfongi in God ac lulalfongi pac in nga. Pukanten acn in muta in lohm sin Papa tumuk, ac nga ac som in akoo acn suwos.”



“Funu tia ouinge nga lukun tia ku in fahk ma inge nu suwos. Ac tukun nga ac som akoo acn suwos, nga ac fah foloko ac eis kowos nu yuruk, tuh yen nga muta we kowos fah oayapa muta we.”



Nga John, ma liwos su wi kowos fahsr tukun Jesus,
ac kut tukeni mongfisirasr in muteng mwe keok
su tuku nu sin mwet nukewa in Tokosrai

Lal. Utuku nga nu fin tuka
Patmos ke sripen nga

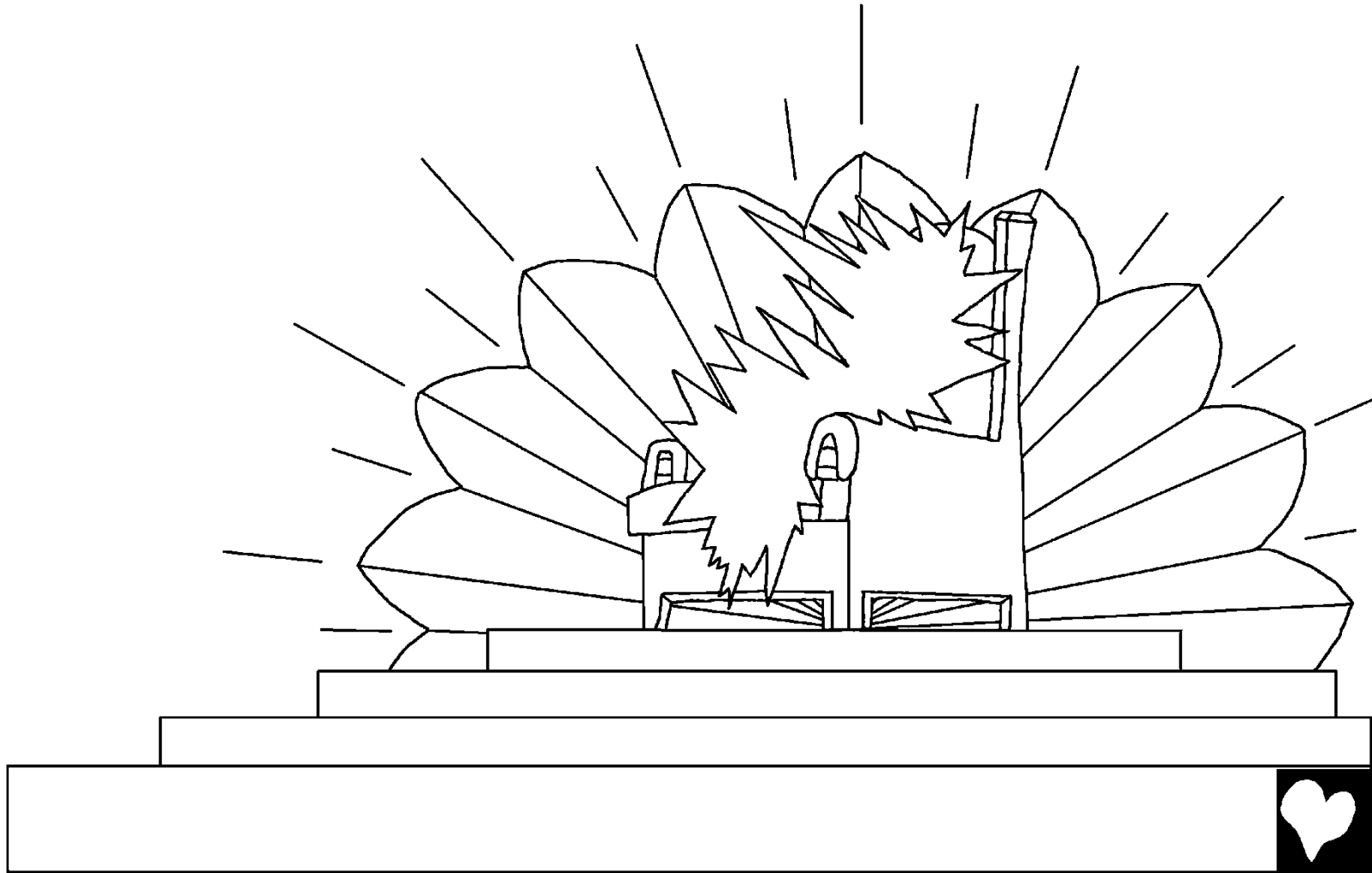


sulkakin kas lun God
ac oayapa ma pwaye
su Jesus el fahkak
nu sik.

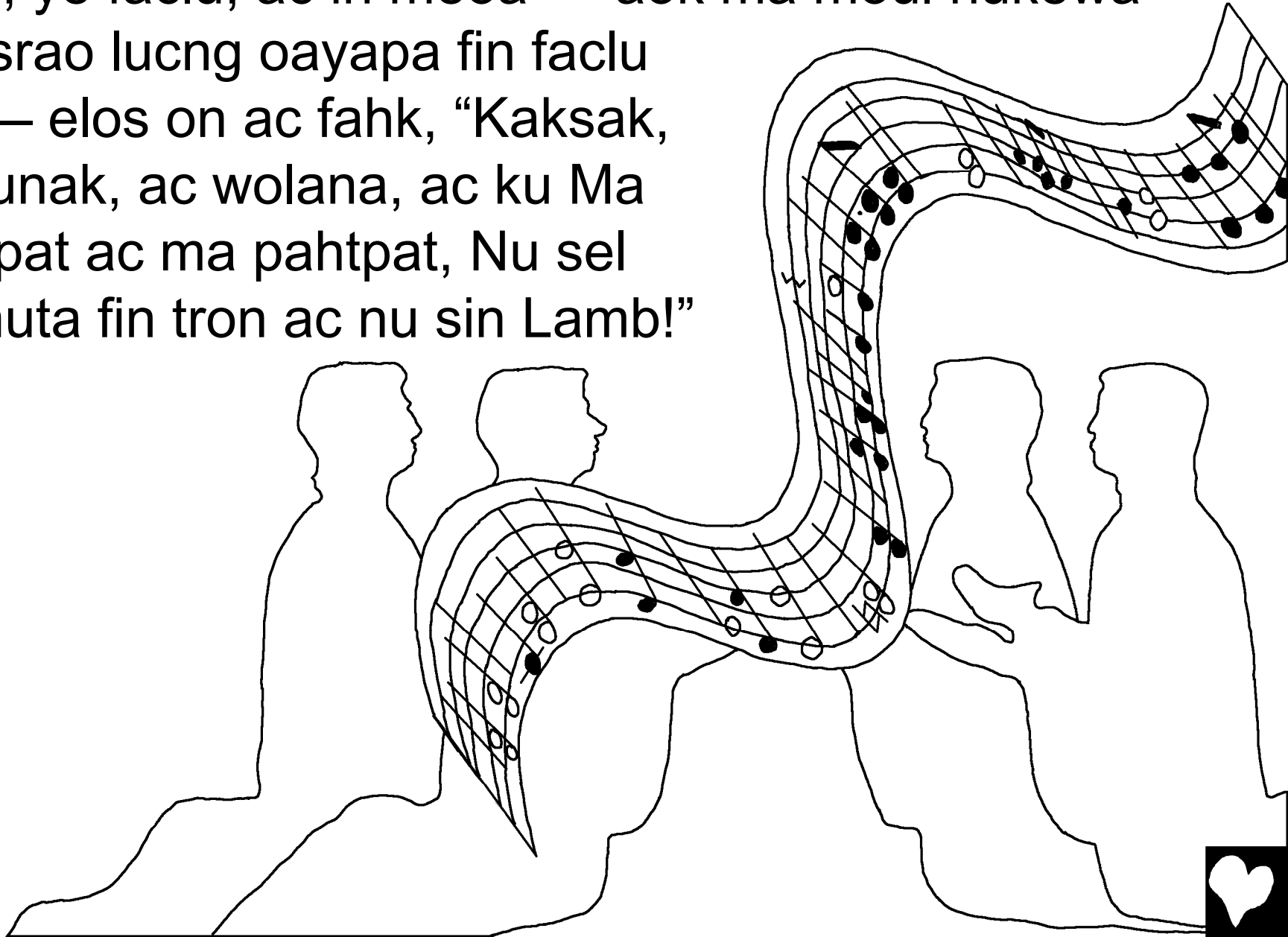


In pacl sacna, ku lun Ngun ilyak nu in nga.

Ac nga liye sie tron in kusrao su oasr mwet se muta fac.

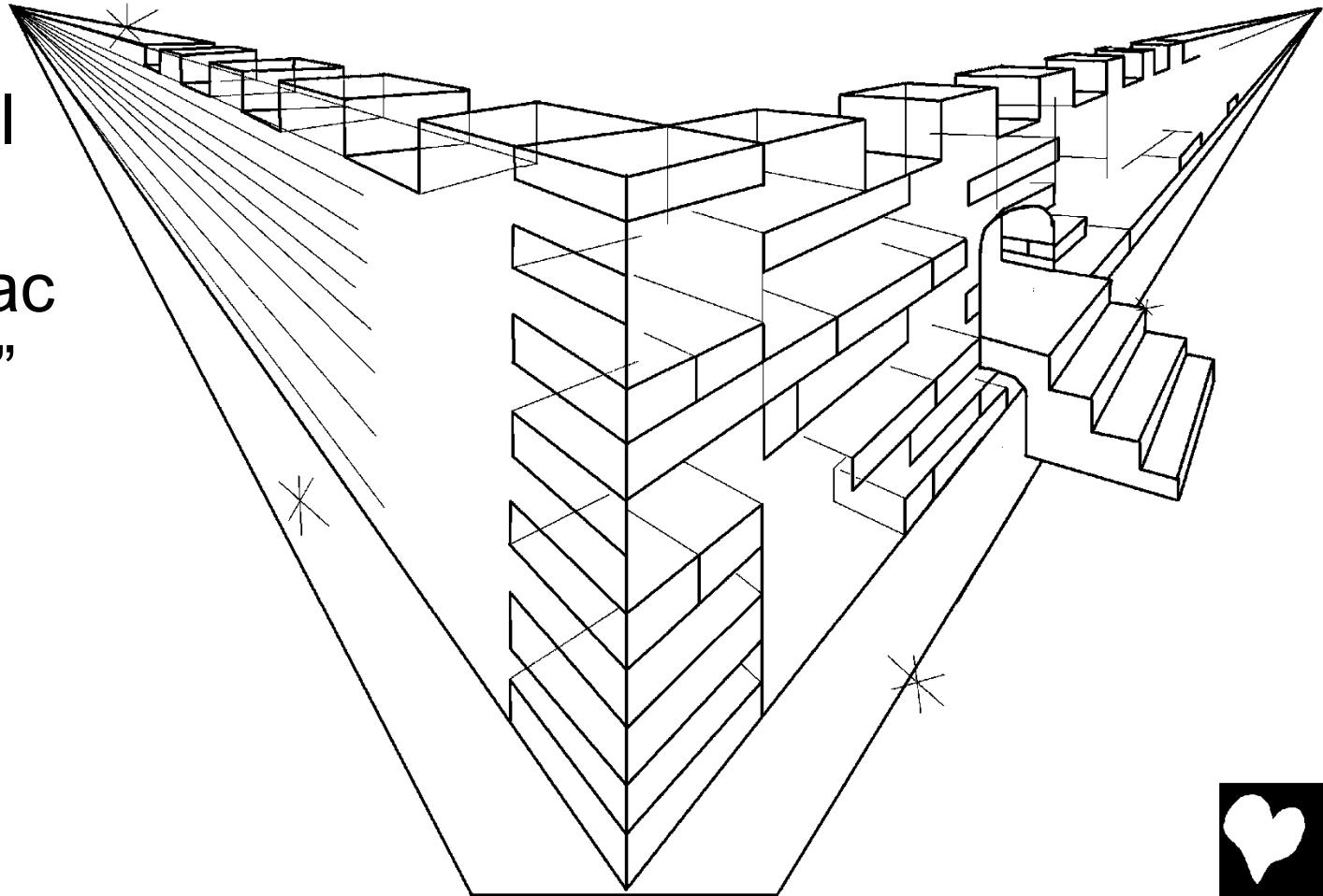


Ac nga lohng ke ma orekla nukewa inkusrao, ac fin
facu, ye facu, ac in meoa — aok ma moul nukewa
inkusrao lucng oayapa fin facu
ten — elos on ac fahk, “Kaksak,
ac sunak, ac wolana, ac ku Ma
pahtpat ac ma pahtpat, Nu sel
su muta fin tron ac nu sin Lamb!”

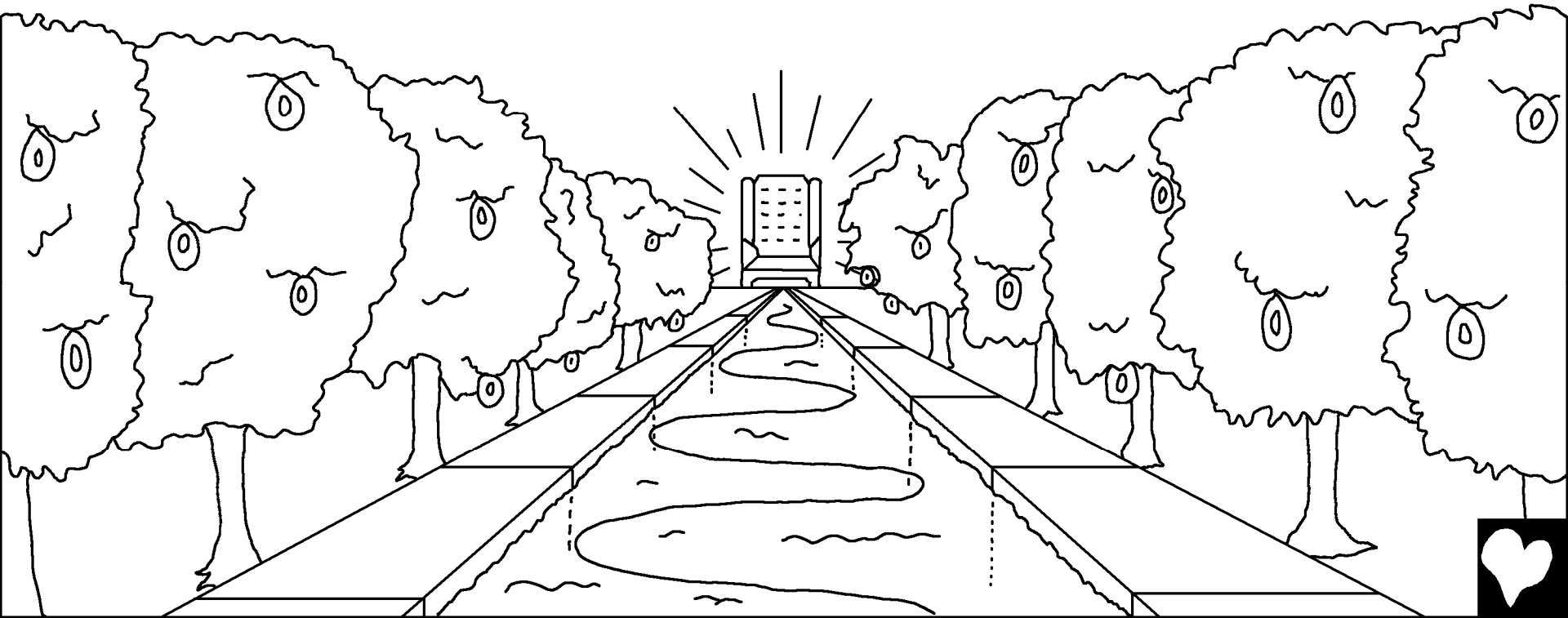


Ac nga liye Siti Mutal, Jerusalem sasu, oatui liki kusrao yurin God me, naweyukla tari oana sie mutan akola in osun nu sin mukul tumal ke pacl in marut uh. Ac nga lohng sie pusra lulap tuku liki tron ac fahk, "Inge, loh m sin God oan yurin mwet uh! El ac muta yorolos, ac elos fah mwet lal.

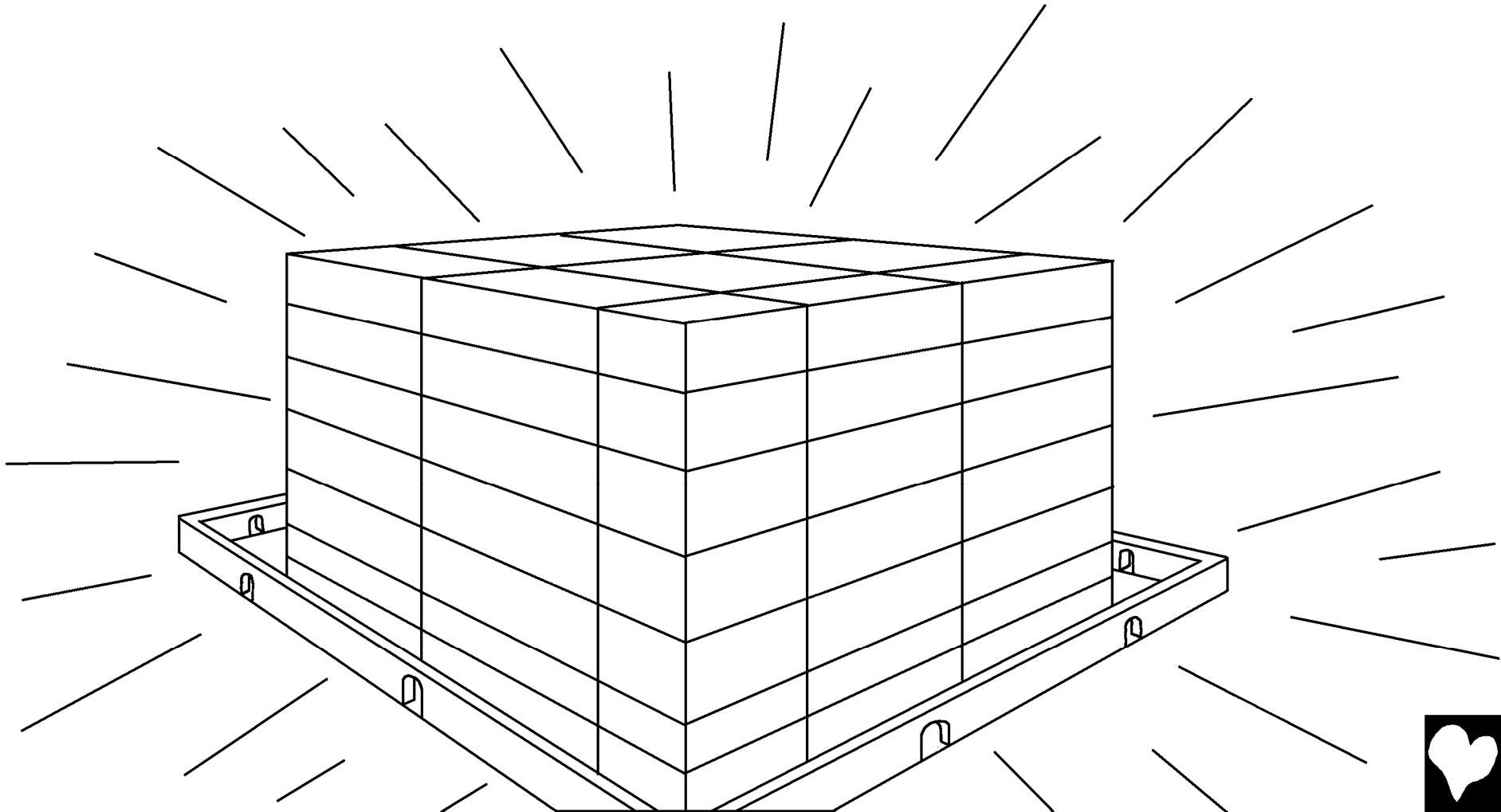
God sifacna El ac fah muta yorolos ac El ac fah God lalos."



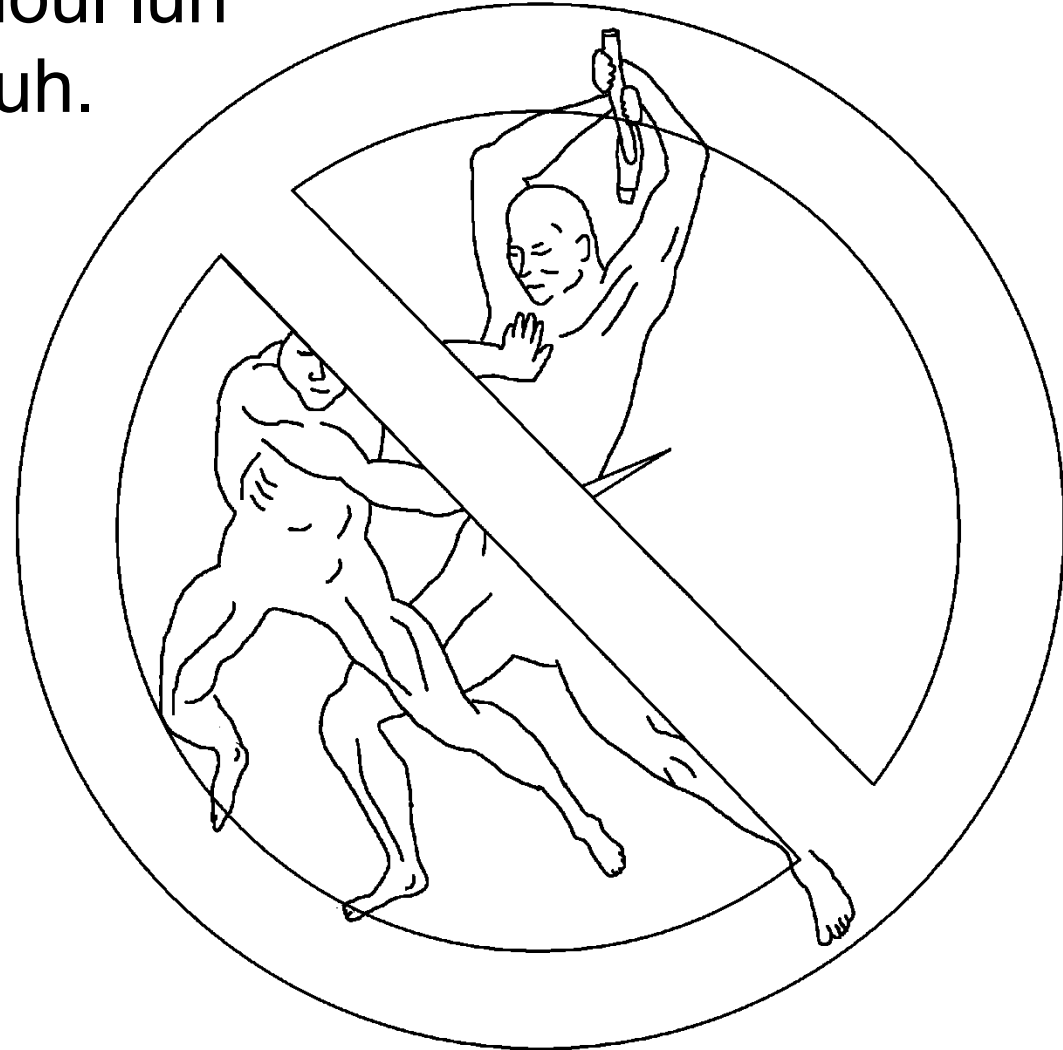
Ac lipufan sac oayapa fahkak nu sik infacl lun kof in
moul, su saromrom oana crystal, ac sororma liki tron
lun God ac lun Lamb ac sororla ke infulwen inkaneke
lulap in siti sac.



Tiana eneneyuk faht ku malem in tolak siti uh, mweyen wolana lun God pa tolak uh, ac Lamb el kalem la.



Ac wangin ma fohkfok ac fah utuku nu in siti uh, ku
mwet su oru ma kupatol, ku fahk kas kikiap. Elos na su
simla inelos in book in moul lun
Lamb fah ilyak nu in siti uh.



“El ac fah eela sroninmutalos nukewa. Ac fah wangin misa, wangin asor ku tung ku keok, mweyen ma nukewa meet ah wanginla.”



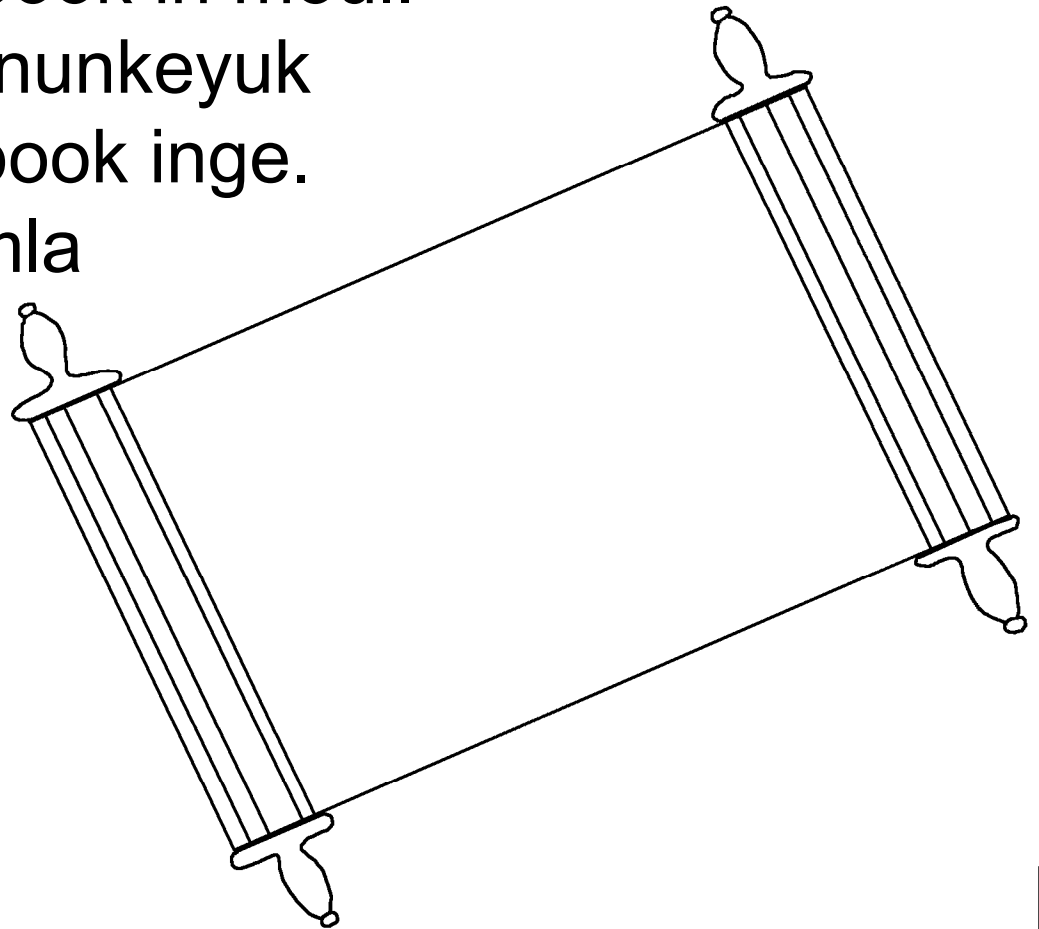
Wangin kutena ma God El selngai ac fah ku in
koneyukyak in siti uh. Tron lun God ac lun Lamb ac fah
oan in siti uh, ac mwet kulansap lal ac fah kulansupal.
Elos ac fah liye mutal ac Inen God ac fah simla fin
motonсроlos.



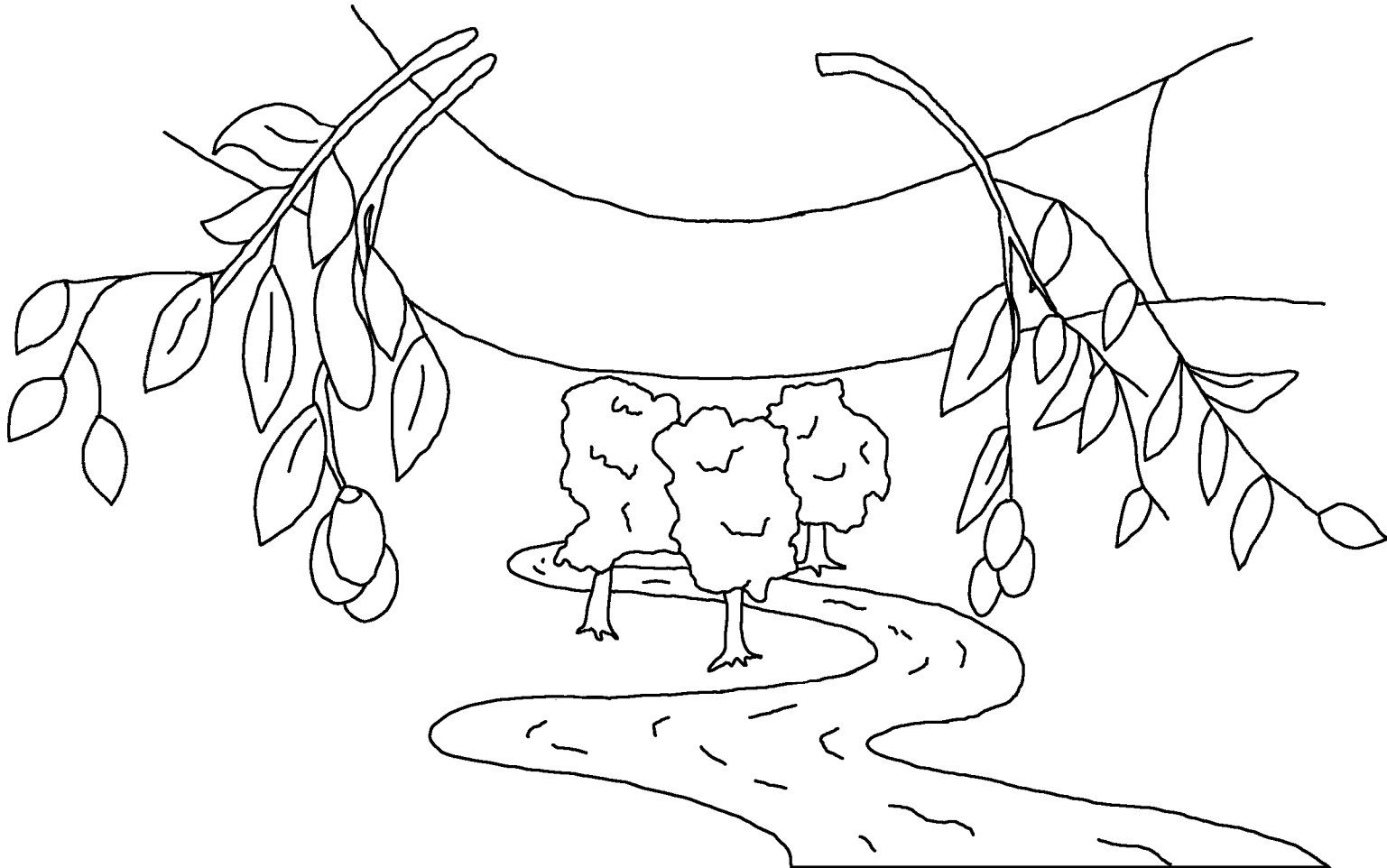
Ac nga liye mwet misa uh, mwet fulat ac mwet pusisel,
elos tu ye mutun tron. Book nukewa ma fahkak ouiye
orekma lun mwet uh ikakla. Ac sie pac book ikakla, su
simla inen mwet nukewa su ac fah moul ma pahpat
yurin God — pa inge book in moul.

Ac mwet misa elos nununkeyuk
fal nu ke ma simla in book inge.

Elos nukewa su tia simla
inelos in book in
moul elos sisila
nu in lulu in e.



Ngun ac Mutan su akola in marut eltal fahk, “Fahsru!”
Mwet nukewa su lohng ma inge, elos in wi pac fahk,
“Fahsru!” Kutena mwet su malu lela elan fahsru.
Kutena mwet su enenu kof in moul, elan tuku ac eis
oana sie mwe sang, wangin molo.



Tuh God El lungse faclu ouinge: El
ase Wen sefanna natul, tuh elos
nukewa su lulalfongi in el fah tia
misa, a elos fah eis
moul ma pahtpat.



Rome 3:23

mwet nukewa orekma koluk, ac elos nukewa tia sun lupan wolana se ma God El akoo nu selos.

Rome 6:23

Tuh molin ma koluk pa misa; a mwe kite lun God pa moul ma pahtpat yurin Christ Jesus Leum lasr.

Hebrew 9:27

Oakiyuki tuh kais sie mwet in misa pacl se, na toko elos fah nununkeyuk sin God.



Ephesus 2:8,9

Tuh ke lungkulang lun God, kowos moliyukla ke lulalfongi.
Tia ma kowos sifacna oru, a mwe kite sin God me.
Ke sripen tia ma ke orekma lun mwet, na wangin
mwet in ku in konkin kac.

Rome 10:9,10

Kom fin fahkak lemtulauk lah Jesus el Leum, ac lulalfongi
ku lah God El akmoulyalak liki misa, kom ac fah moulla.
Tuh ke lulalfongi lasr kut aksuwosyeyuk yurin God,
ac kut eis moul ke sripen fahkak lasr.



John 3:16,17

Tuh God El lungse faclu ouinge: El ase Wen sefanna natul, tuh elos nukewa su lulalfongi in el fah tia misa, a elos fah eis moul ma pahtpat. Tuh God El tia supwama Wen natul in tuh nununku faclu, a tuh faclu in eis moul kacl.

Sie John 5:11-13

Pa inge ma loh lun God: God El ase nu sesr moul ma pahtpat, ac kut eis moul se inge sin Wen natul. Kutena mwet su Wen el oasr yorol, oasr moul in el. Kutena mwet su Wen nutin God el tia oasr yorol, wangin moul in el. Nga simis ma inge nu suwos, tuh kowos fah etu lah moul ma pahtpat oasr yuruwos — aok, kowos su lulalfongi ke inen Wen nutin God.



John 14; Lou Corinth 5; Fwackyuk 4, 21, 22

Storyline by: Edward D. Hughes

Illustrated by: Lazarus,
and Alastair Paterson

Adapted by: Sarah S.

Kosraean Bible (kos)

This text is in the Public Domain due to copyright expiration.

<https://www.bible.com/en-GB/bible/3004/GEN.1.KOS>

©2026 Bible for Children, Inc.

www.M1914.org

www.bibleforchildren.org

