

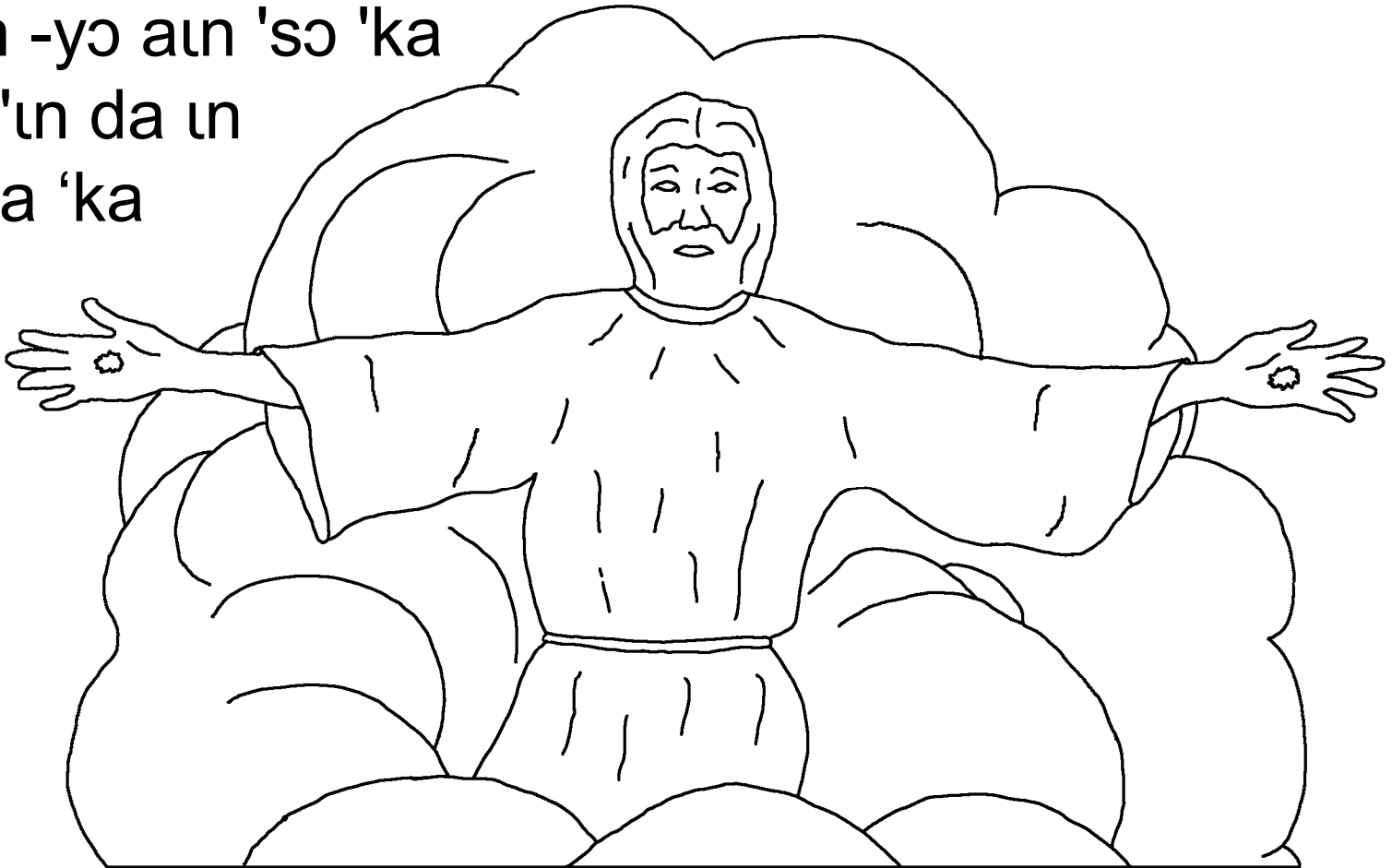
[www.BibleForChildren.org](http://www.BibleForChildren.org)



Zaan 14

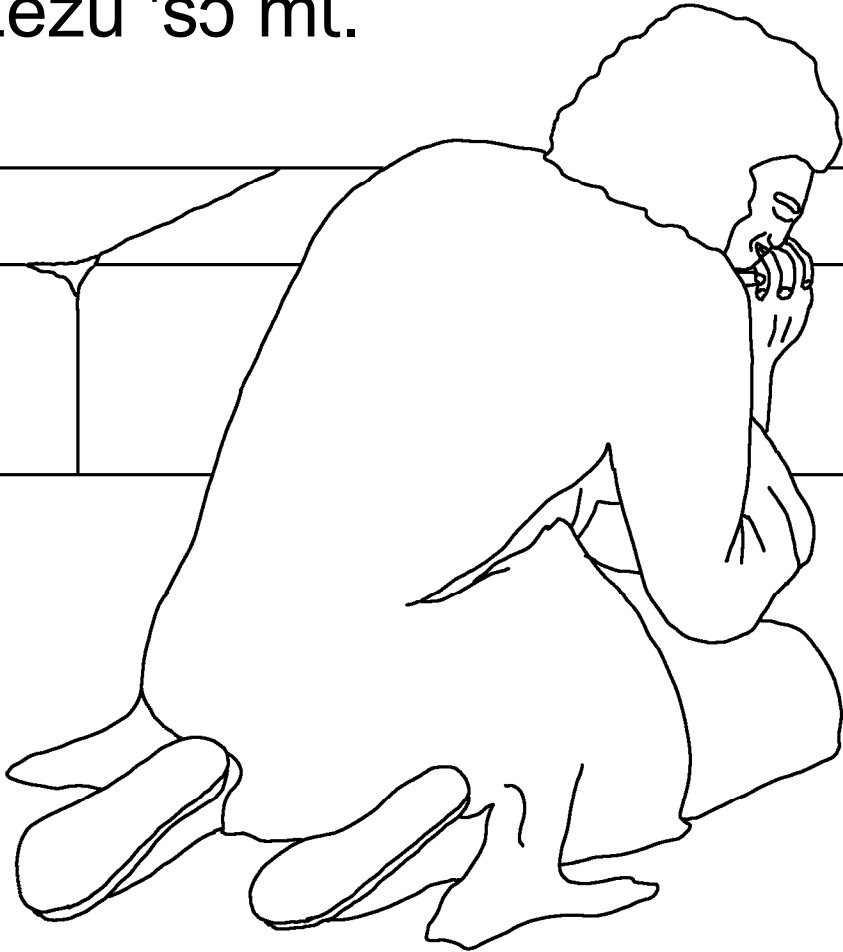


-Zezu nεε ɔ 'binɔnya -ylaε: «A 'na lulu dli -ni. A zu  
-Lago dli -gu, 'in a zu 'ya 'mi dli -gu. -Buduu -zlo mi na  
Didee -buduηwεε. We 'ni ya 'sa -mi ni, in 'na 'ka ain  
-yla gba nu, amiaa ladida na mnia la mnazia, we 'ni  
muu? 'In, in -ka ain -yla ladida la mnazi ni, lu na yia  
yia in -yo ain 'so 'ka  
mni, 'in da in  
mia, a 'ka  
-bha  
-mi.»



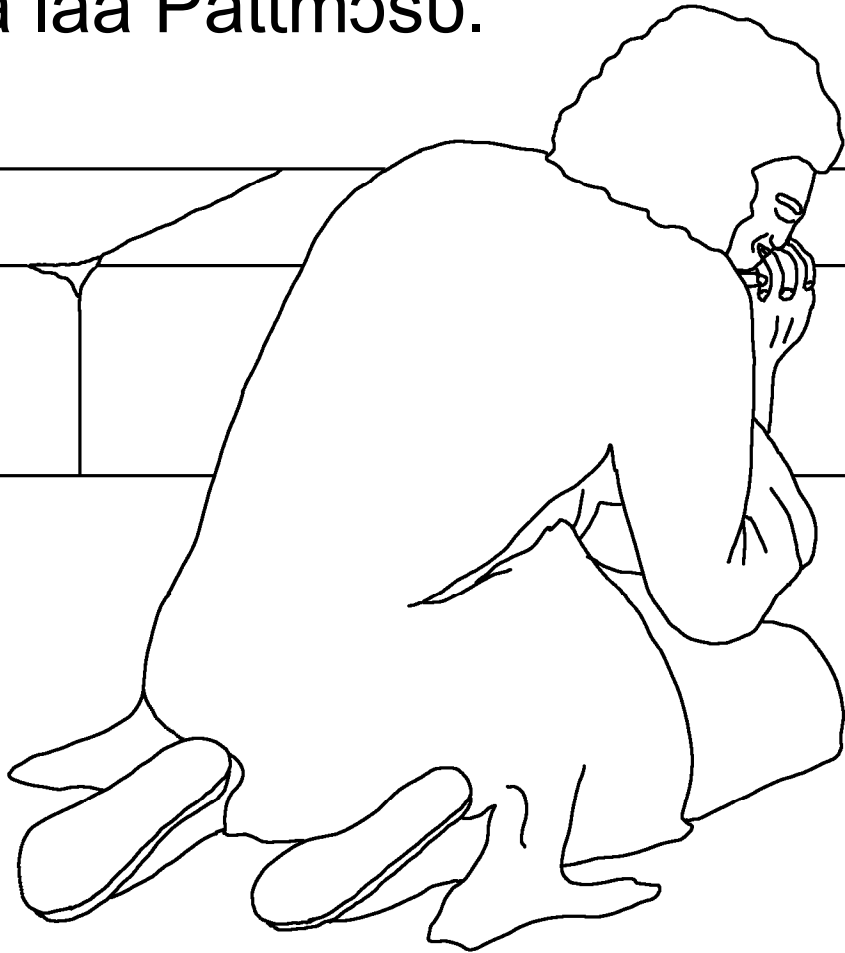
-Ami, amiaa bheli Zaan, wa mi in -yo ain 'so  
stalida bhabha. In -yo ain 'so, -Lago puli -ain  
'wlu la, in -yo ain 'so, -a 'tamanu dlu,

-a -yo -Zezu 'so mi.

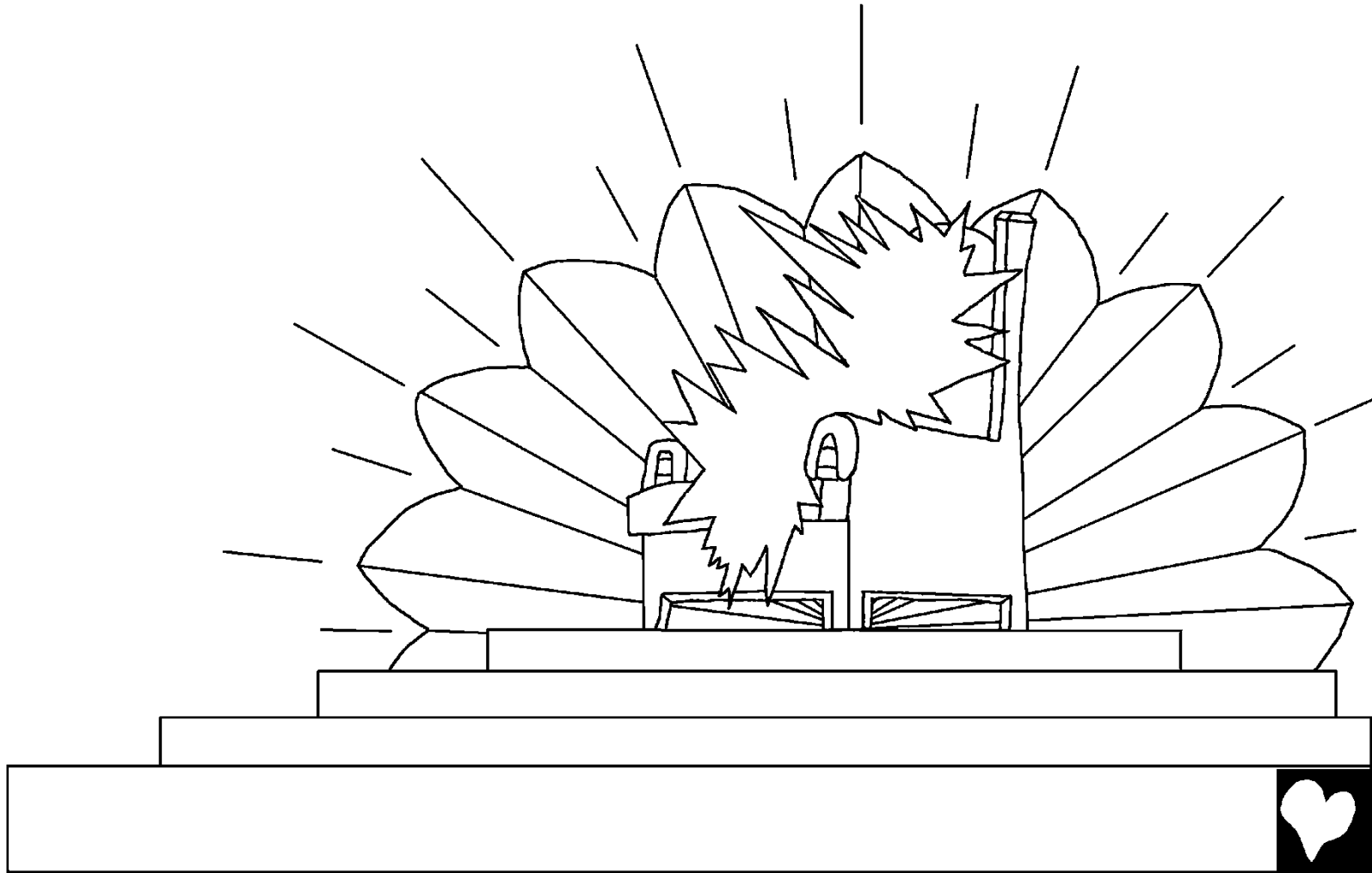


-Ami Zaan, -o gbaa -Lagogbu, in mi -Zezuu  
gbudayinyo nya, we 'gbu wa yia 'mi kpa, in  
wa yia 'mi 'nyunyidudu -gu ti. Wee

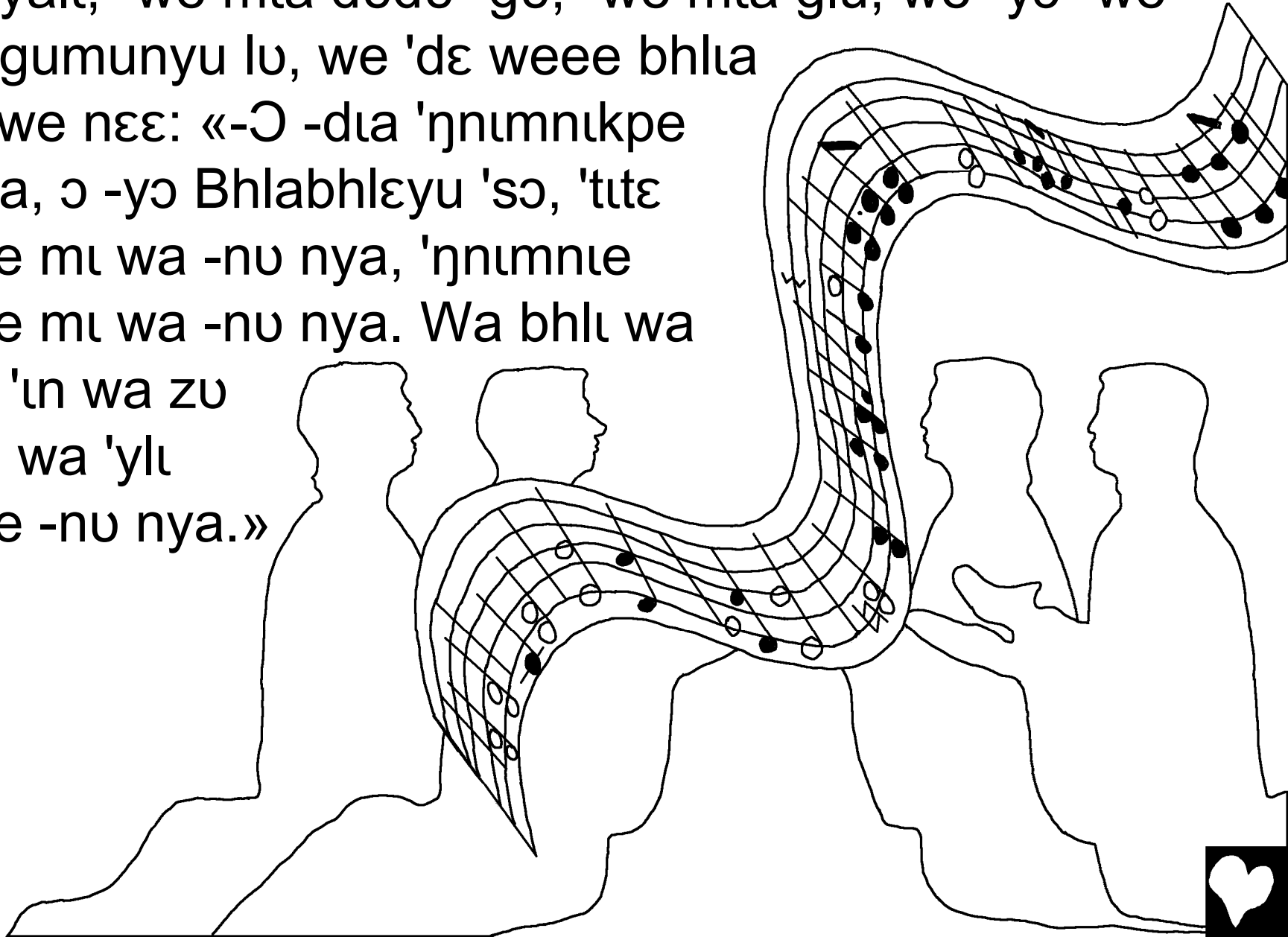
dudu wa laa Patimosu.



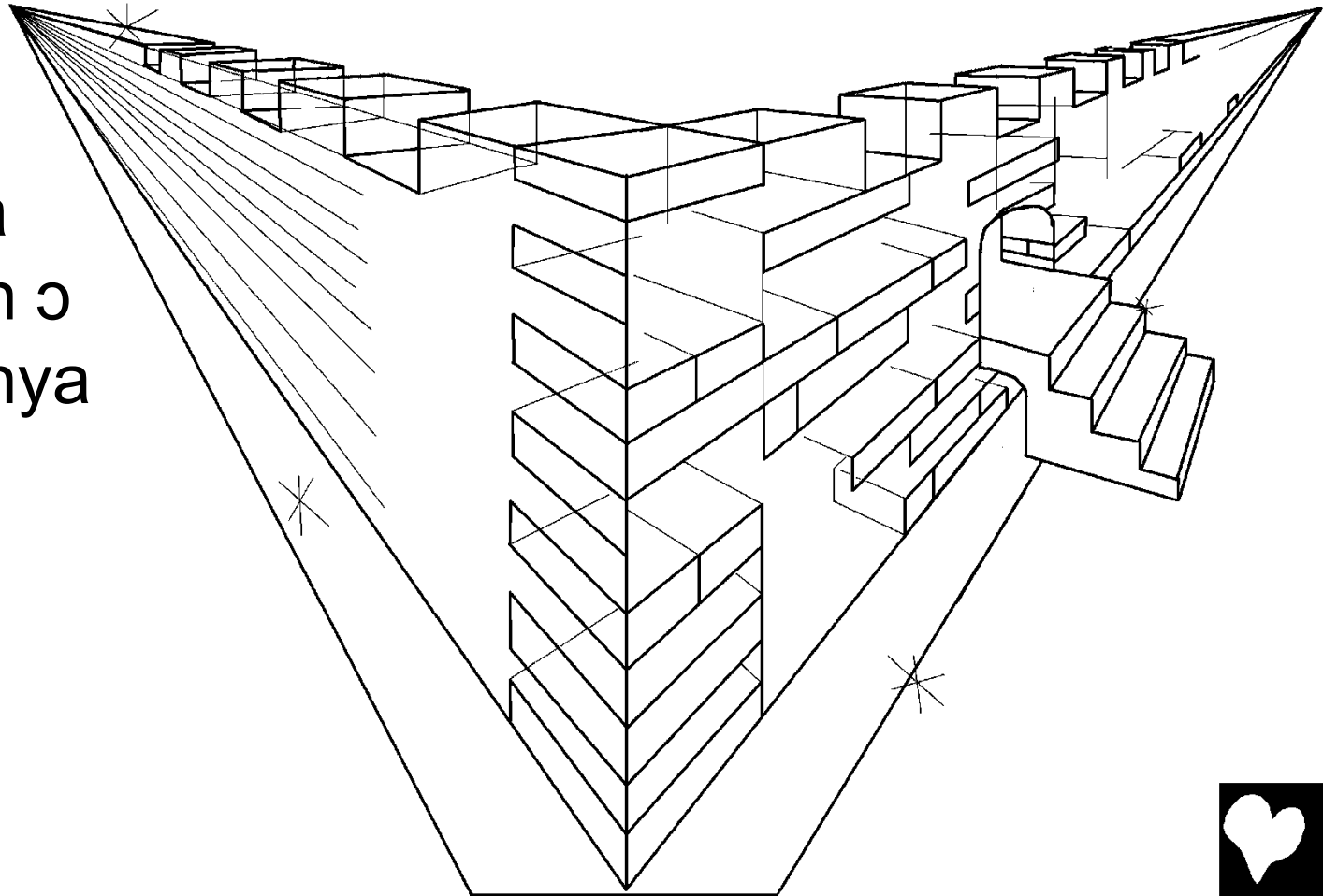
Toun, -Lagoo Zuzu 'bhua 'mi 'wu, 'in in yia 'hnumnkpe  
-yoyi -mo yali ladida -zugba we -guladinyo mi we -gu.



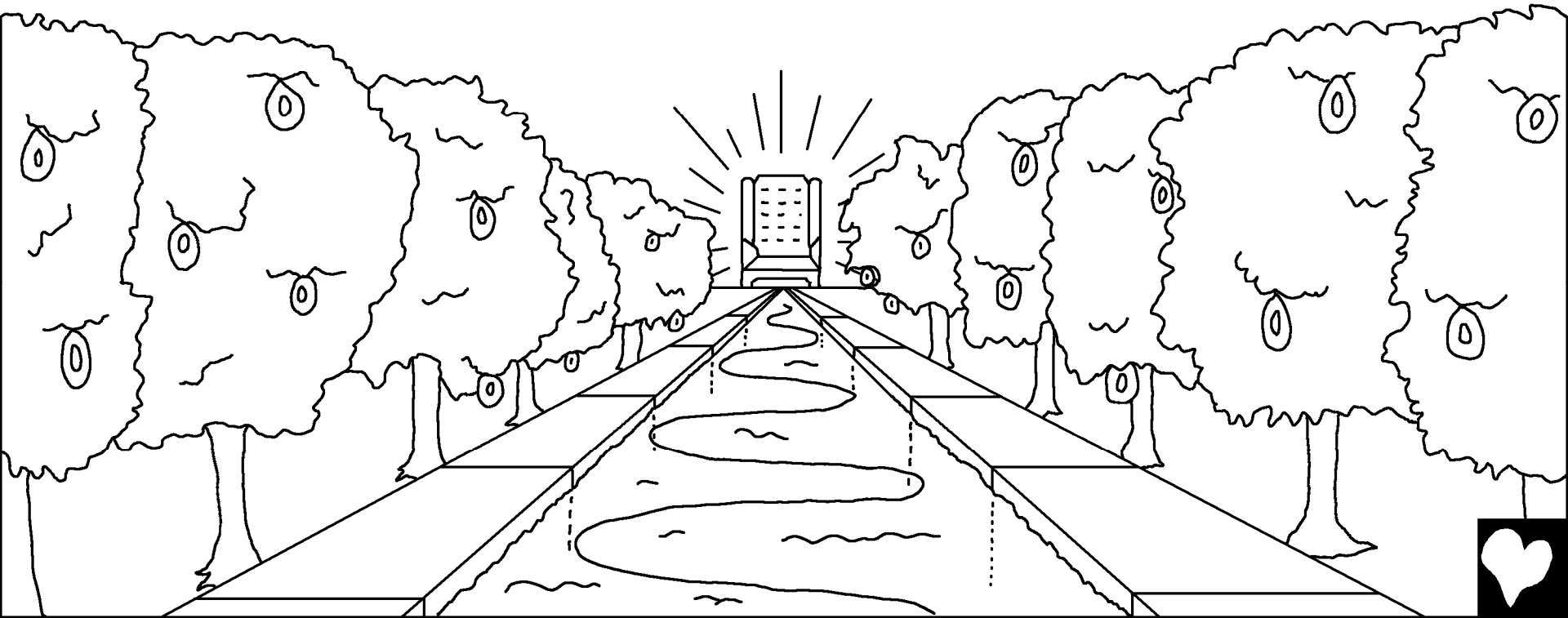
'In in yi 'yaa luu -putu 'nu. -Lu weee -Lago -laa la, -we  
mia yali, -we mia dudu -gu, -we mia glu, we -yo -we  
mia gumunyu lu, we 'dε weee bhla  
luu, we nεε: «-O -dia 'ηnumnikpe  
-gu la, o -yo Bhlabhleyu 'so, 'tite  
weee mi wa -nu nya, 'ηnumnie  
weee mi wa -nu nya. Wa bhli wa  
'ηni, 'in wa zu  
-bha wa 'yli  
weee -nu nya.»



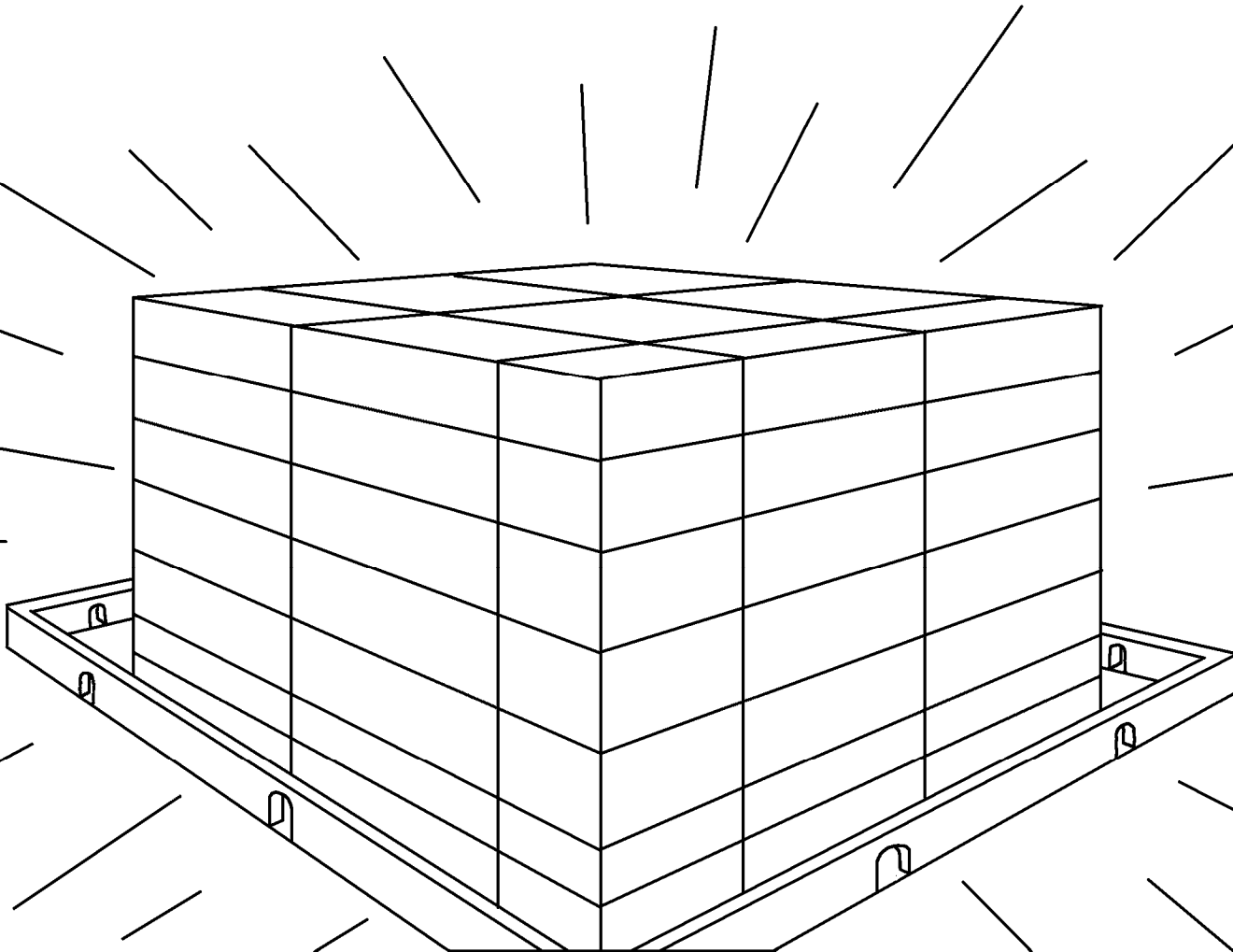
'In -Lagoo 'gbe -we -wa -Zeluzalemu -lolu, 'in in yia we  
-yoyi yali -bhuda. We yia we 'de 'ylinamanu nee 'hwhoyu  
-o mi o 'lowli wuda. Toun, weli 'tite yabhlo 'bhua -mo  
'hnumnkpe 'wu, 'in in yia we 'nu. We nee: «-Sleen mia,  
-Lagoo ladida mi nyuma glaa, wa glaa o yia ladia. Ma  
yia o nyuma  
-zea. -Lagoo  
'debhie -yo wa  
so yia -mia, 'in o  
'ka wa -Lago nya  
-mi.»



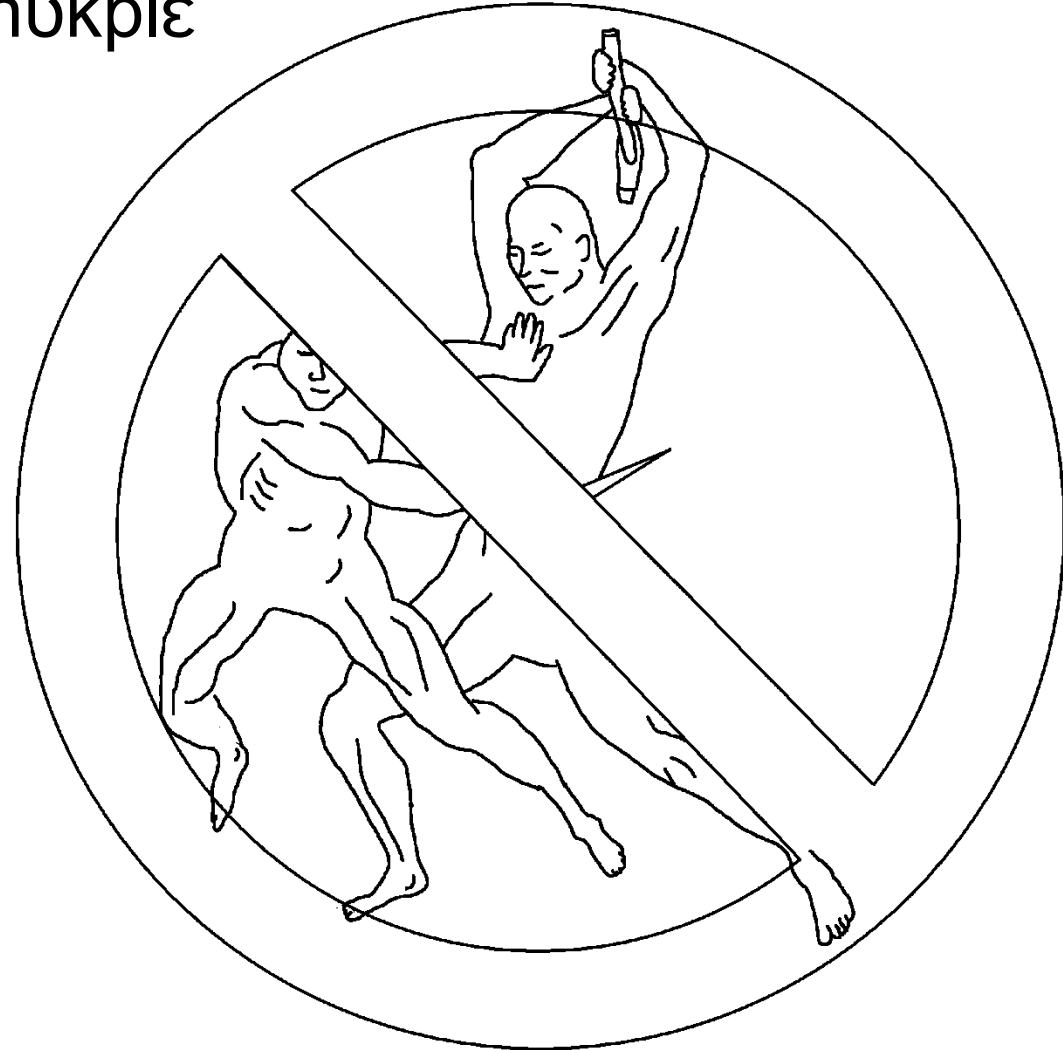
Nu, 'anzi yia 'mi -gbua yabhlo 'kluslolu. -Gbuu -we 'wu  
'nyu -we wlaa 'yliyogagie wluu, mu -wa. Li wee 'nyu lla  
llu velli 'bhisa. -Lago -yo Bhlabhleyuu 'hnumnikpe 'wu  
we tlaa, 'in wee 'nyu plula wee 'gbee -gblögbu 'wu.



Wee 'gbe 'ni 'ylo -yo 'cuu saan gbu -ka. -We ka gbu  
-wa, -Lagoo 'nnumtee san Ita we 'wu, 'in  
Bhlabhleyu mia we zli nya.



Puinkalu -we 'kaa wee 'gbe nukple pla, we 'ni -mi.  
Nyuma -wa nua zubhaligbu le, we -yo yoclan, wa 'ni  
mneni wa 'ka wee 'gbe nukple  
pla. Nu, -wa ka ηηι μια  
Bhlabhleyuu 'yliyoga  
-sebhe 'wu celida, ma  
-bhlogbɔɔ 'kaa -mɔ pla.



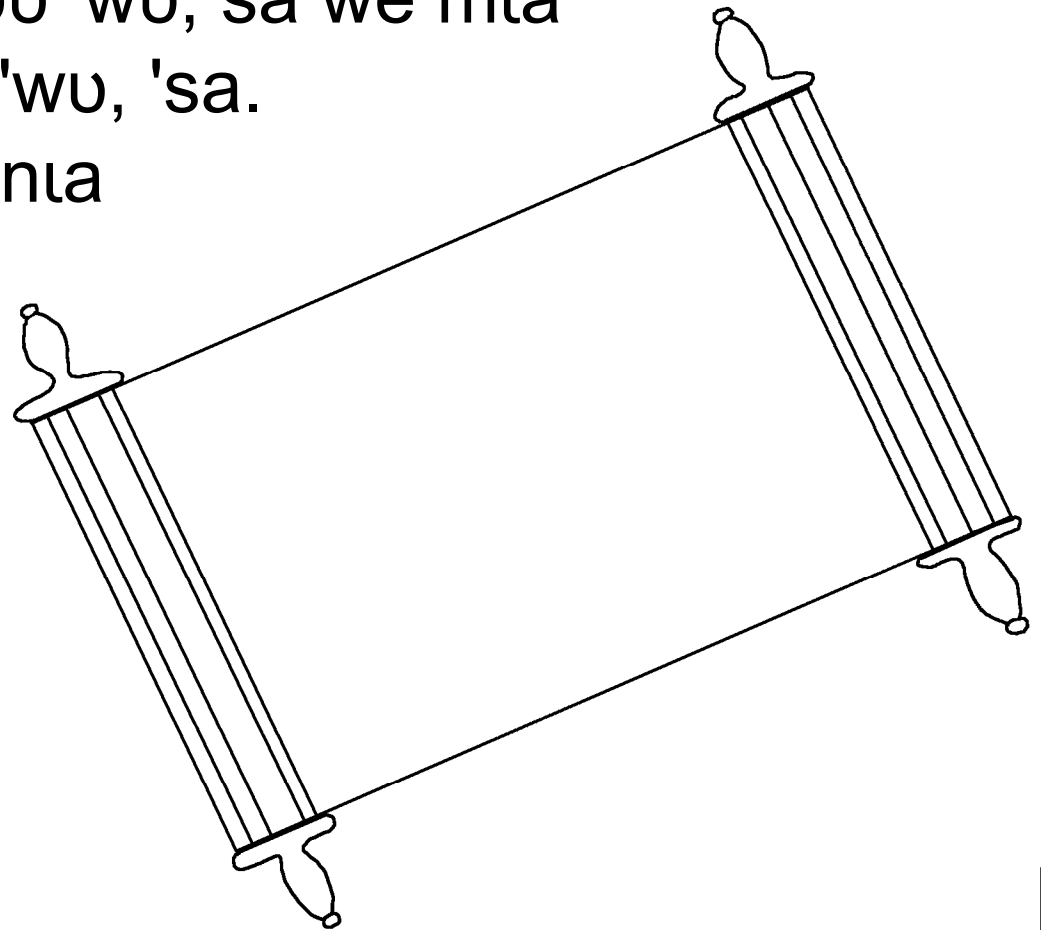
«Wa -ka wi ni, -Lago yia wa 'mlo  
weee sea. Tittle 'na 'ka lamu.  
Guwuwluwluwe klaa, wiwie klaa,  
we -yo kuu 'conue, -muu weee  
'na 'ka lamu. Nu, gbu -suanya  
ka labhu.»



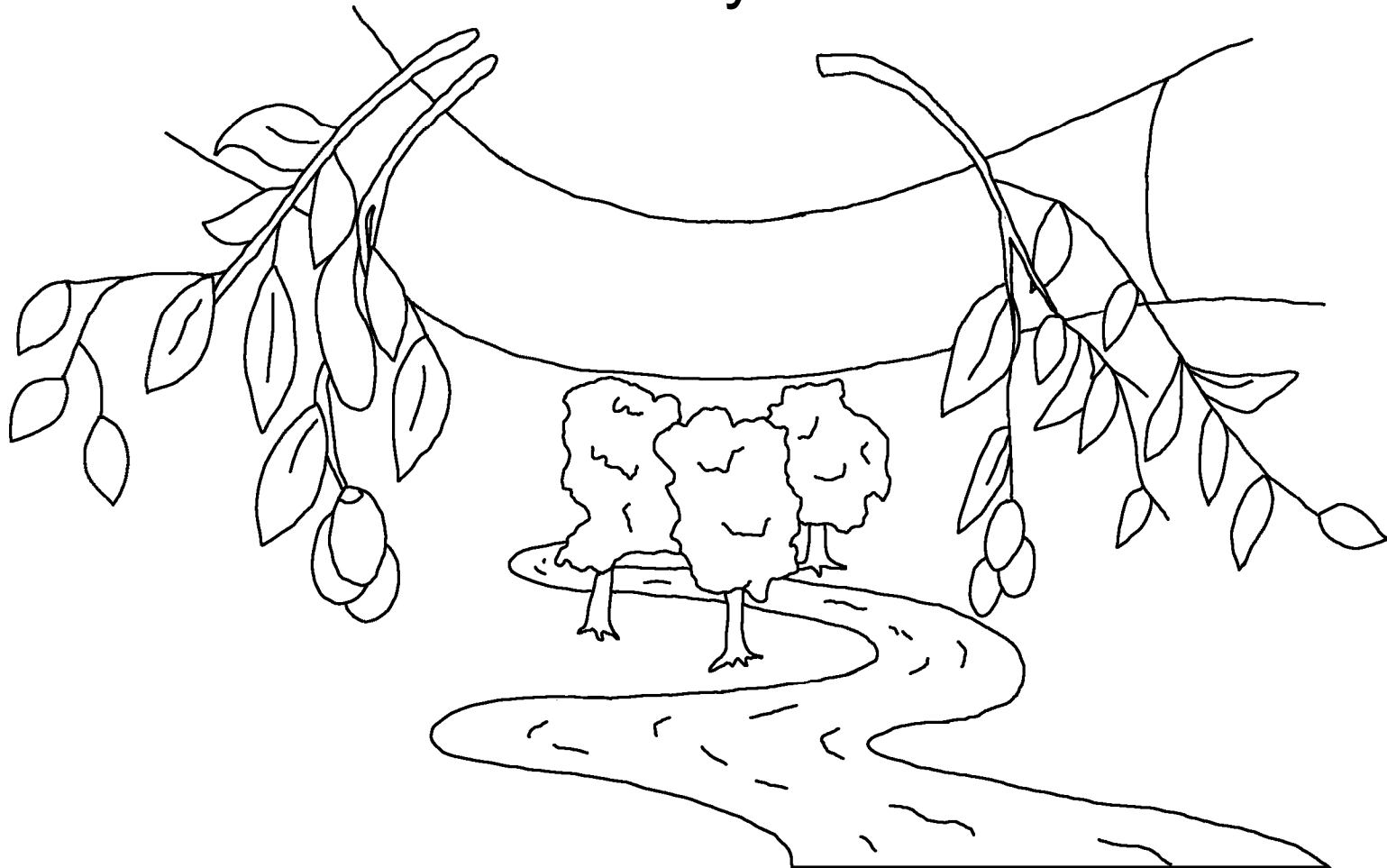
Με 'na 'ka -sλεεη lamι. Nu, -Lagoo -yo  
Bhlabhleyuu 'ηηιηηηkpe yia wee 'gbe 'wu -mia,  
'ηη -Lagoo lubhonunya yia o buboo. O 'klu wa yia  
-yoyia, 'ηη o 'ηηι 'ka wa 'klu -yo cειδα -μι.



Nyuma 'kadu -yɔ nyuma -kpua -wa tlia, 'in in yi 'yaa  
-maa -yɔyi 'ɲnumɲkpe 'kadu 'yu. 'In 'anzɪnya yia  
'sɛbhɛnya 'wukali. Nu, 'in wa yi 'yaa 'sɛbhɛ -putu  
'wukali: 'yliyɔga -sɛbhɛ -wa. Tɪtlɪnya mia, wa lɛnugbu  
-gu wa bhua wa -yɔgbu 'wu, sa we mia  
ɛɛɪda wee 'sɛbhɛnya 'wu, 'sa.  
'In nyɔɔo nyɔɔ ka ɲɲɪ 'nɪa  
'yliyɔga -sɛbhɛ 'wu  
ɛɛɪda -mɪ, 'in wa yia  
-mɔɔ -kosu 'kadu  
'wu viteli.



-Lagoo Zuzu -yo 'ηwnoyu -o Bhlabhleyu -saa -bha o 'ka  
o 'ηwno -ze, wa nεε: «Yi!» Nyume -o -ka we 'nu, -moo  
-kanyo gba: «Yi!» -O 'nyumatu -ka 'bhada -mi, o yi.  
Nyume -o -ka 'nyu -we wlaa 'yliyogagie 'yibha, sa  
bhe o yia we.



We 'dεε 'gbu, 'sa -Lago -kalta dudugu  
-nyɪmaa zε, 'ɪn ɔ yia ɔ 'Yu yabhlogbɔɔ  
wla, 'ɪn -wa -ka ɔ dli -gu zu, wa 'na  
'ka labhu. 'Yliyɔgagle -we 'nɪa  
bhloluda -ka, 'mu wa yia 'yɪa.



Wlɔmu -nyɔma 3:23

nu, nyɔma weee ka gbunyuu lɛnu. Nyɔmɛ yabhlogbɔɔ  
'ni -Lagɔɔ 'ɲnumɔle -yɔɔɔpa.

Wlɔmu -nyɔma 6:23

Gbuzɔnu -wa: gbunyuu lɛnuɛ mia, we -tnuu -wa tɔtɔle.  
'In -we -Lagɔ wlaa sa bhe, mu -wa 'yliyɔgagɔle -we 'nia  
bhloluda -ka -amɔaa -Kanyɔ -Zezu Klisi 'wu.

Eblɛnya 9:27

Sa nyɔma weee yia tɔa -zakpa -bhlogbɔɔ, 'in we  
'biɔu -Lagɔ 'ka wa -yɔgbu 'wubhu,



Efezi -nyuma 2:8,9

Nu, -Lagoo 'nanu 'gbu a yia 'pu, amiaa dɪzuzue -ya.  
Wee 'pupue'e 'bhu amiaa -gbɛ, -Lagoo wlawlalu -wa.  
Wee 'pupue'e 'bhu amiaa 'dɛɛ lɛnugbuu -gbɛ. We 'gbu,  
nyime yabhlogboo 'na 'ylimanu o 'dɛ -nu.

Wɔmu -nyuma 10:9,10

-In -ka nyuma weee 'yibadi we ηwɛɛ wleli nu, -Zezu -wa  
Nyumaa -Kanyo, 'in -in -ka we dɪ -gu zu nu, -Lago ka o  
tɪtɪnya glaa 'wusɔlu, -Lago yia -mi gbu 'wusaa. Nu, -in -ka  
-Zezu -na dɪ weee -gu zu, 'in -Lago yia -mi nyime tiklu nya.  
-In -ka we ηwɛɛ wleli nu, -na dɪ mi o -gu,  
gbu o yia -mi 'wusaa.



## Zaan 3:16,17

We 'dεε 'gbu, 'sa -Lago -kalia dudugu -nyɪmaa zε, 'in ɔ yia  
ɔ 'Yu yabhlogboɔ wla, 'in -wa -ka ɔ dli -gu zu, wa 'na 'ka  
labhu. 'Yliyɔgagle -we 'nɪa bhloluda -ka, 'mu wa yia 'yɪa.  
Nu, -Lago 'nɪ ɔ 'Yu tie dudu -gu ɔ 'ka nyɪma gbu dli, nu, ɔ  
'ka wa gbu 'wusa, we 'gbu ɔ yia ɔ tie.

## 1 Zaan 5:11-13

-Lagoɔ gbudayɪwɛli nɪ: ɔ ka -aɪn 'yliyɔgagle -we 'nɪa  
bhloluda -ka 'nyε, 'in ɔ Yu -wa wee 'yliyɔgagle 'bhuluda.  
-ɔ -ka -Lagoɔ 'Yu 'wu -ka, wee 'yliyɔgagle mɪ ɔ -nu nya, -ɔ  
'nɪ ɔ 'Yu 'wu -ka, we 'nɪ ɔ -nu nya -mɪ. Nu, -we ka 'gbu in yia  
aɪn 'sɛbhε nɪ 'wucɛli, mu -wa nu, a 'ka we 'jyibheli nu,  
'yliyɔgagle -we 'nɪa bhloluda -ka, mu -wa amɪaa -nu, amɪa,  
-wa zua -Lagoɔ 'Yu dli -gu.



Zaan 14; 2 Kolenti -nyuma 5;  
Zaan 'yiwugbunya 4, 21, 22

Storyline by: Edward D. Hughes

Illustrated by: Lazarus  
and Alastair Paterson

Adapted by: Sarah S.

Kouya NT (kyf) © 2002, Wycliffe Bible Translators, Inc.  
All rights reserved.

<https://live.bible.is/bible/KYFWBT/MAT/1>

©2026 Bible for Children, Inc.

[www.M1914.org](http://www.M1914.org)

[www.bibleforchildren.org](http://www.bibleforchildren.org)

