

www.BibleForChildren.org



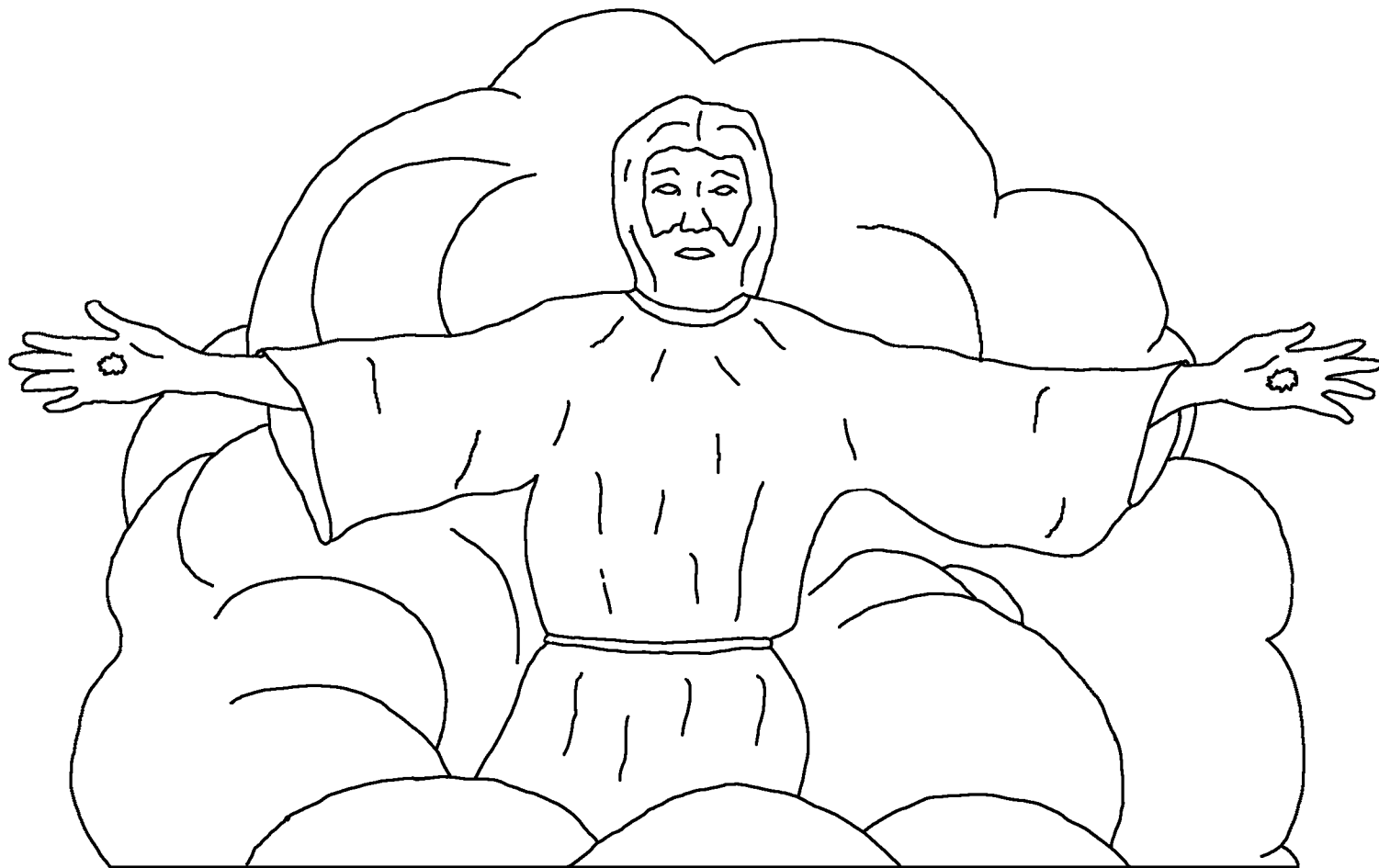
Yohane 14



Imuac andiaiguc tohotoho ichéra 11 tocgéma nene nema tacgic hicñi énécmiyec. Wañu Yesu qelima yaru héngic ieneñ imuac ac suruc énézégic. Wañu qerigina seligiyu ménda ninzénégic niñu ménda sécgéyu ac wañ énécmiyec.

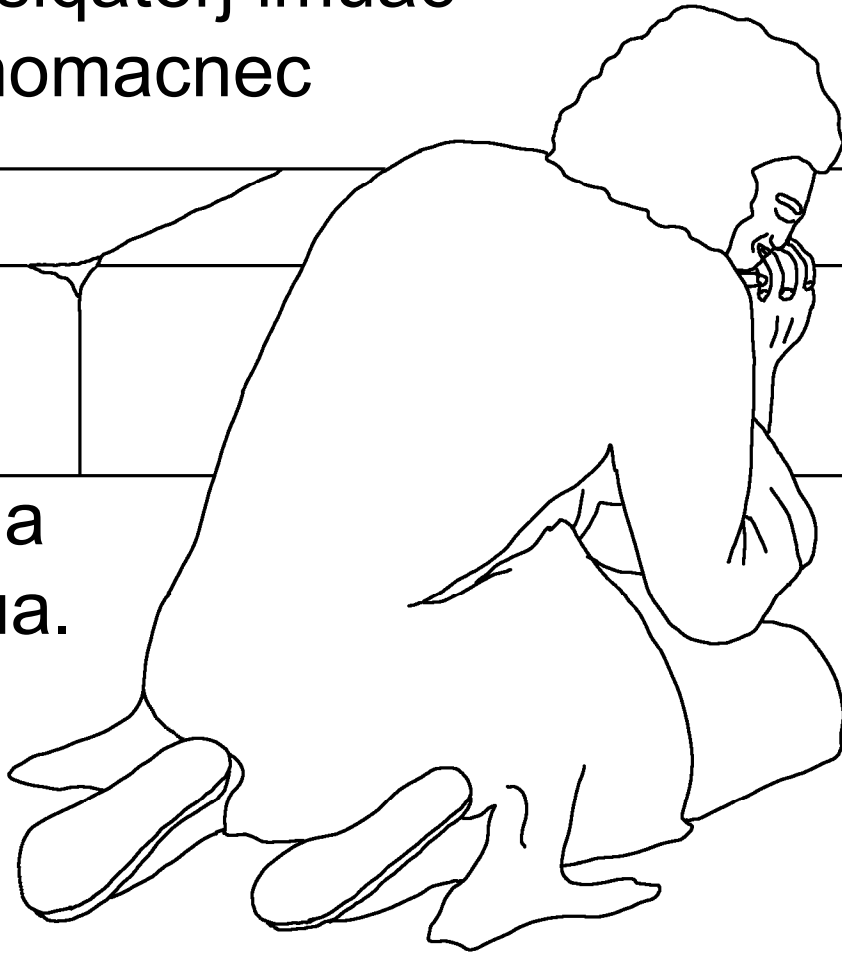


Min Kewu Yesunén ac énézédaru Anutunén i wagiru kurumenjiguc emma Anutuac héiyaiguc tarec.



Yohane neŋ imi onac ninzén ninzéniguc
dacmunagina. Waŋu Yesuac qenzen manzen
zéma héngalen ama areŋa yandaya

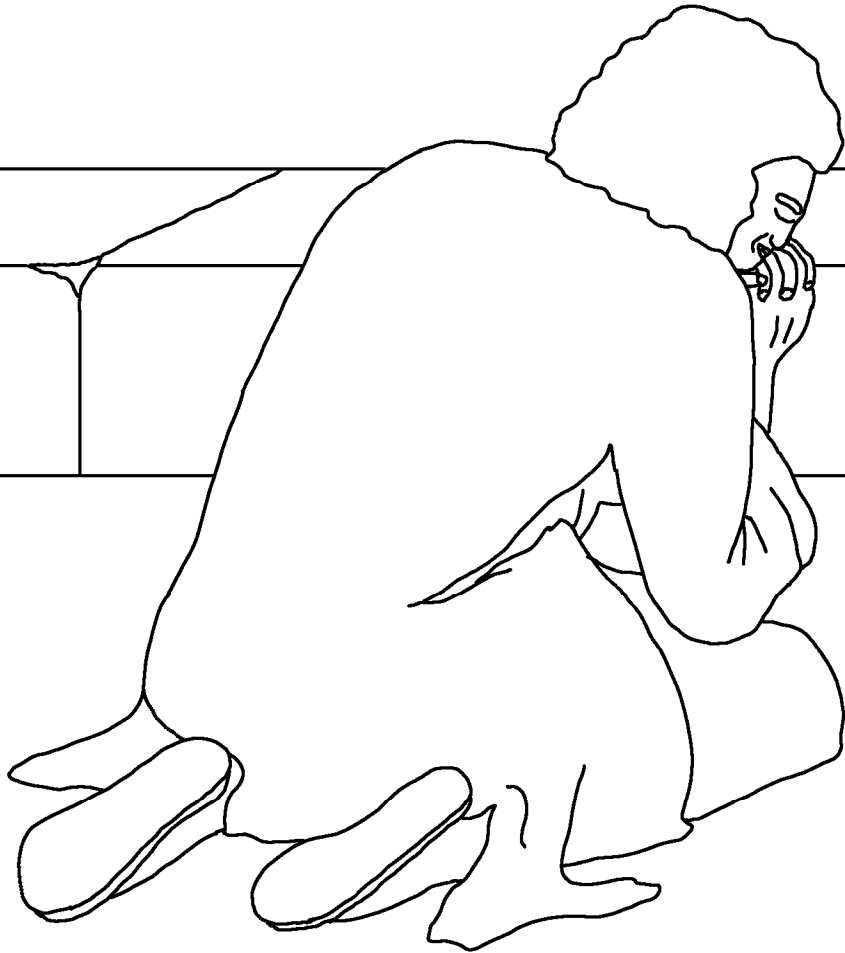
zéma bisiqatén imuac
iniguc momacnec



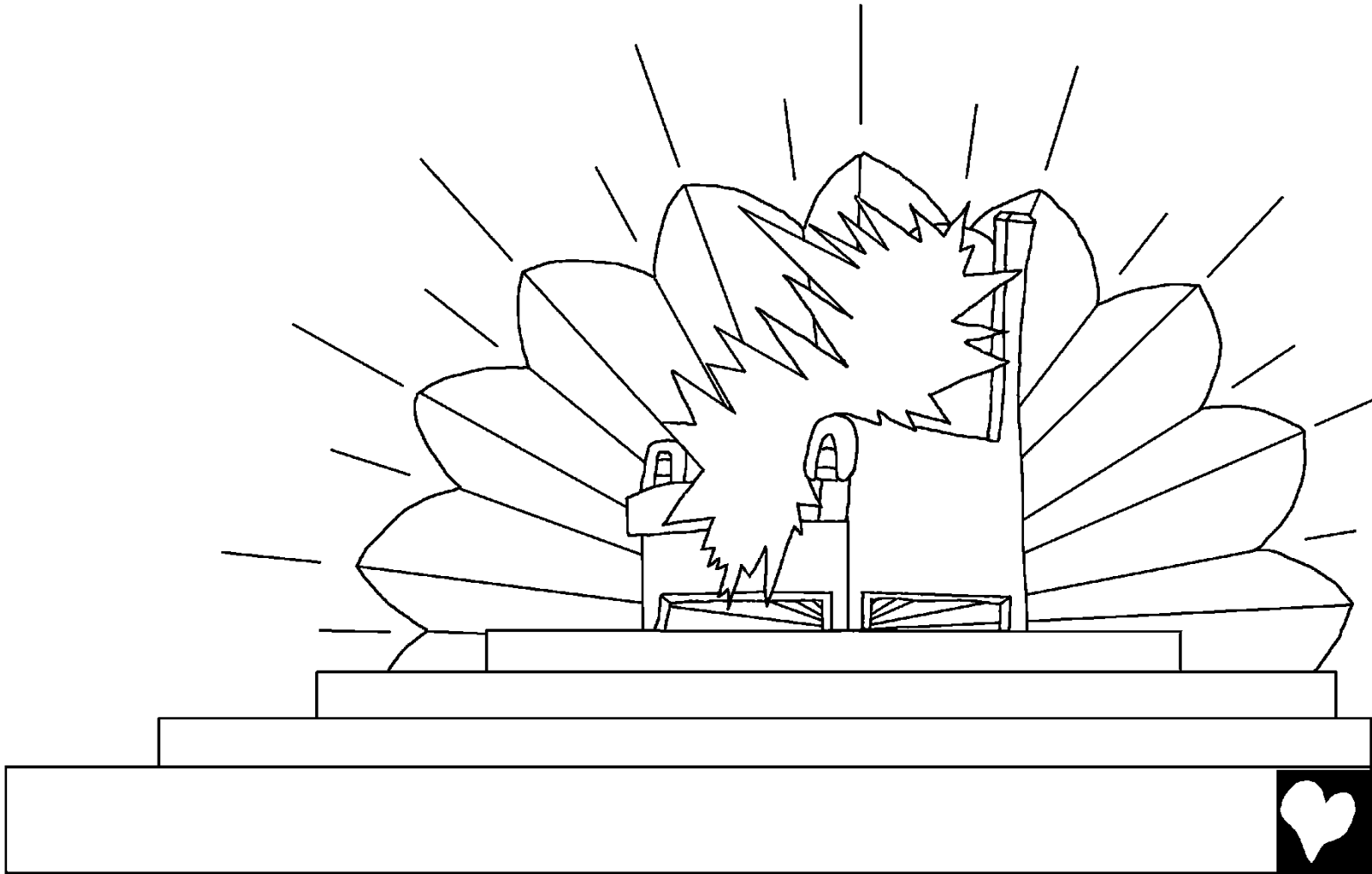
toroqema
kecanzua.



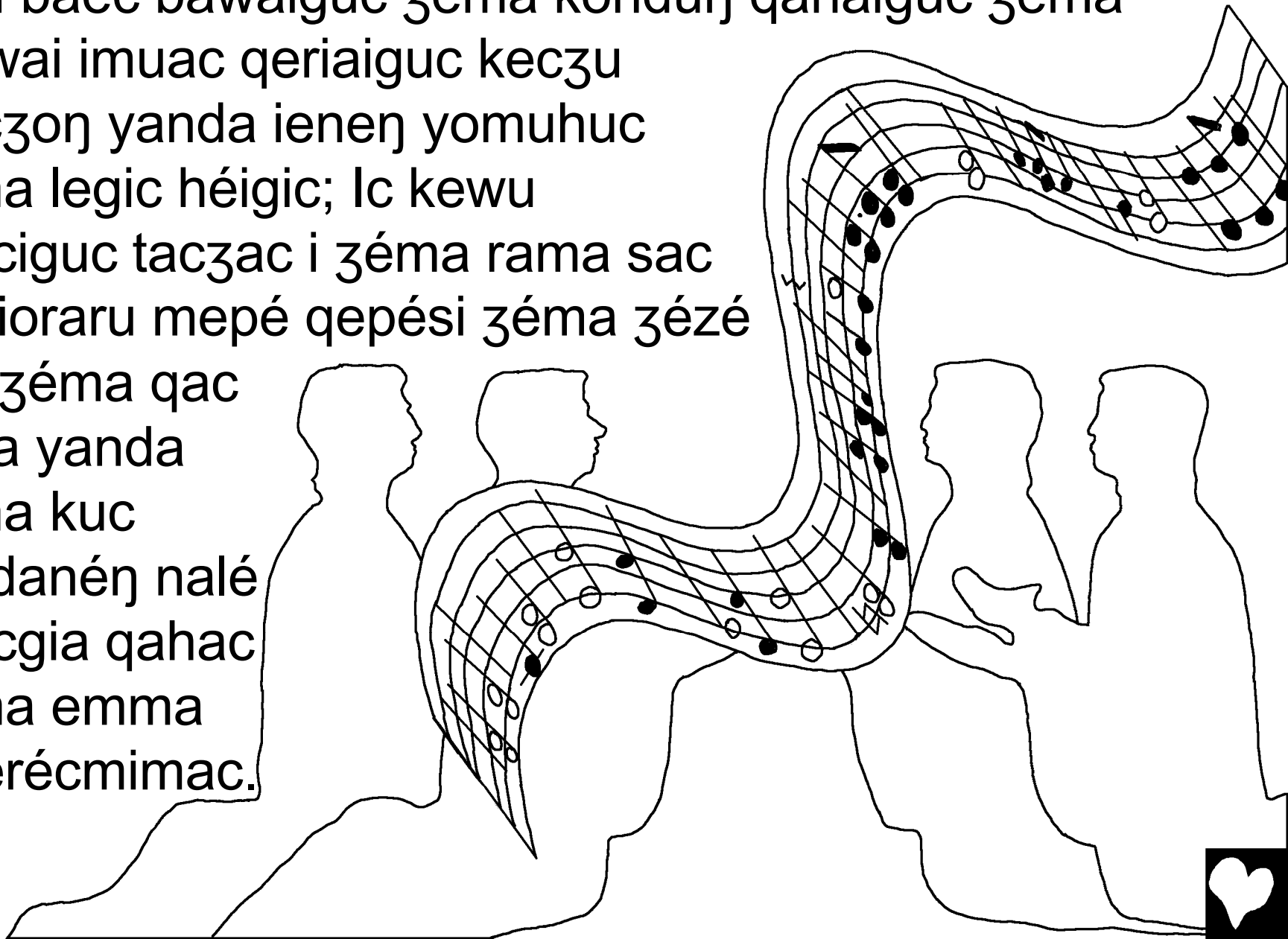
Ni imi Anutuac ackuazéc zéma Yesuac
héipuc ai niḡac wamma konduḡ baec komoc
ménḡ Patimoiguc nopocḡic kerí.



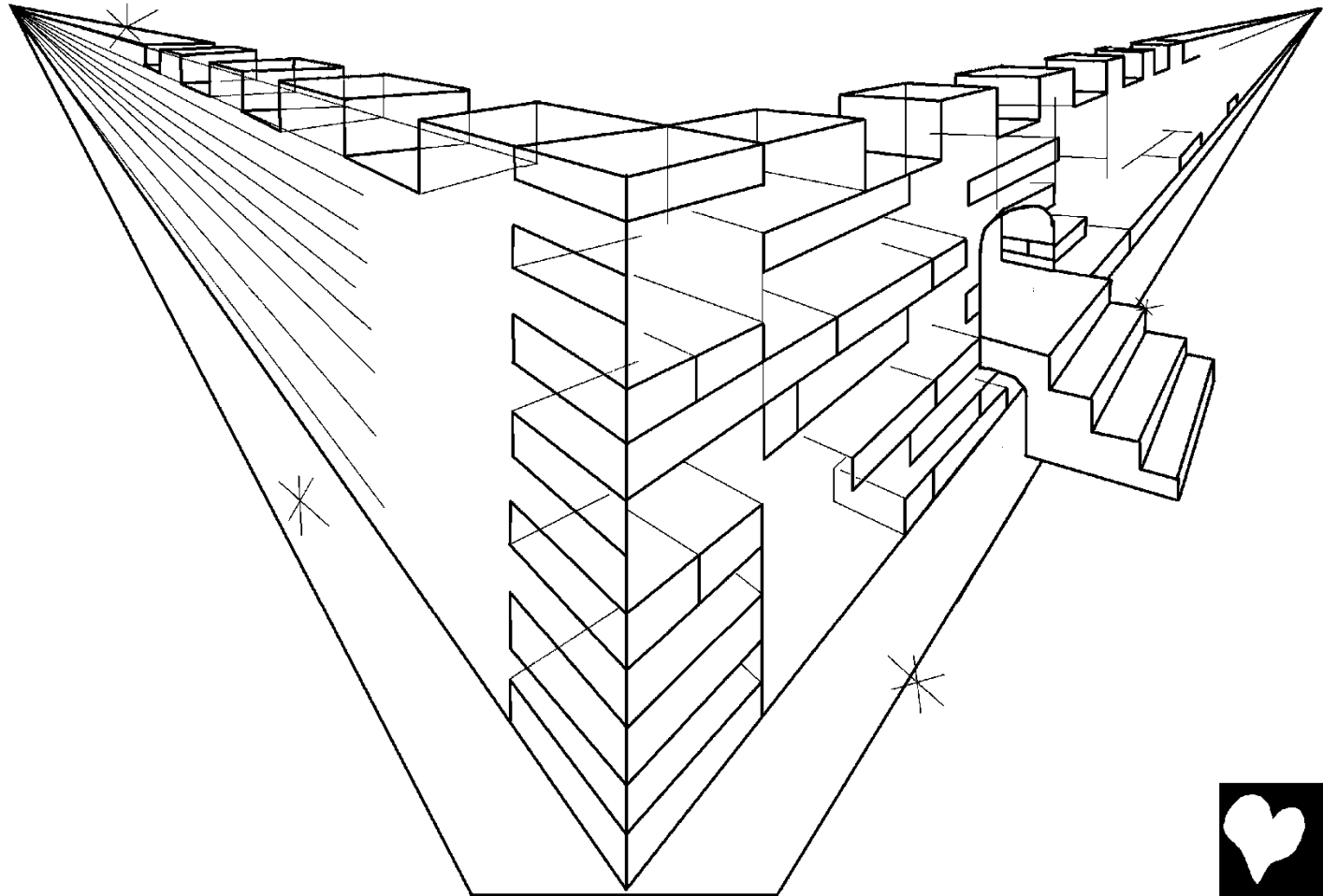
Imuhuc nimba duŋa focdac uŋanénj népésiyu imuac
qeriaiguc keri. Waŋu hémbe kuruménj iguc ic kewu
tatac ménj taru imuaru ic ménénj tarec.



Wañu kurumenj qahaiguc zéma baec qahaiguc zéma
emu baec bawaiguc zéma kondunj qahaiguc zéma
iwawai imuac qeriaiguc keczu
moczonj yanda ienenj yomuhuc
zéma legic héigic; Ic kewu
tataciguc taczac i zéma rama sac
qeli ioraru mepé qepési zéma zézé
bipi zéma qac
buña yanda
zéma kuc
yandanénj nalé
tetcgia qahac
hema emma
he érécmimac.



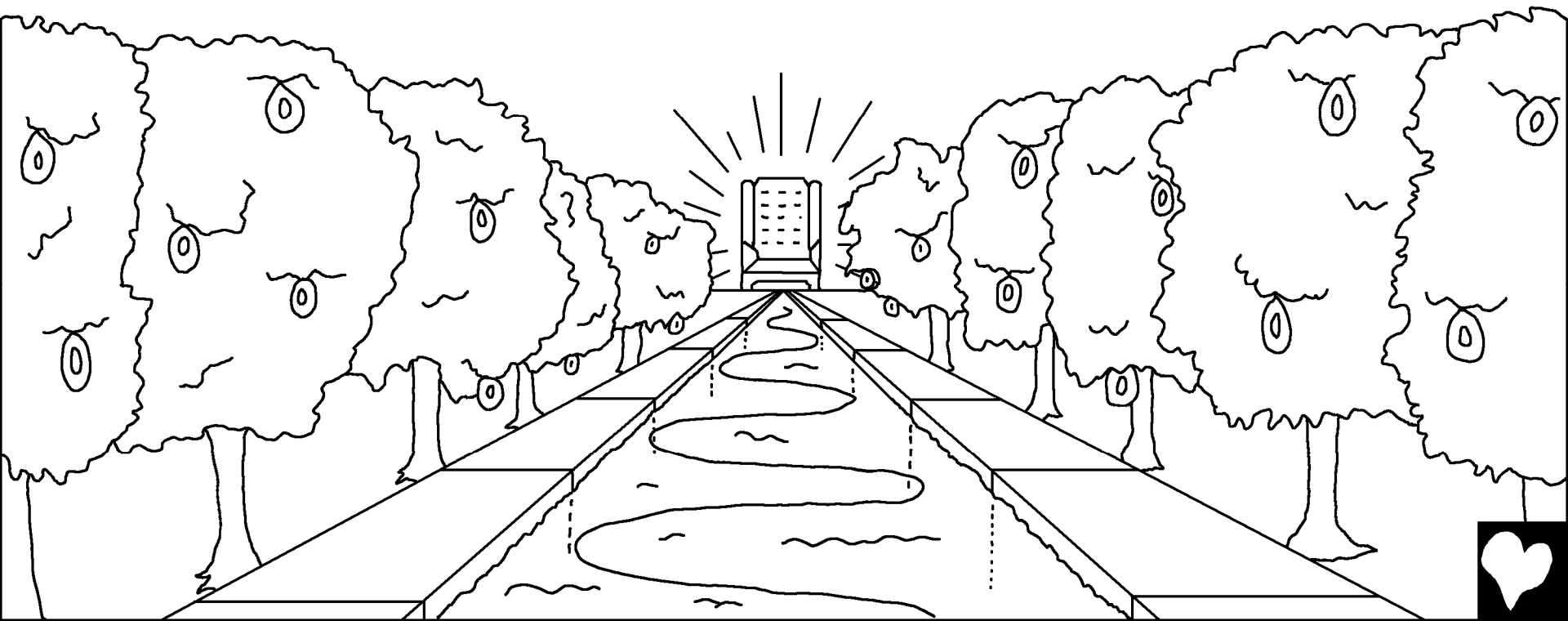
Wañu ama areña yanda téreya Yerusalem qelianén kurumén igucnec Anutu arunec mayec. Mayu hémba mezeric zerira tanera imi embac ic buña qemimianén eu buñayawac wamma mezeric amuyec ésécnec wañec.



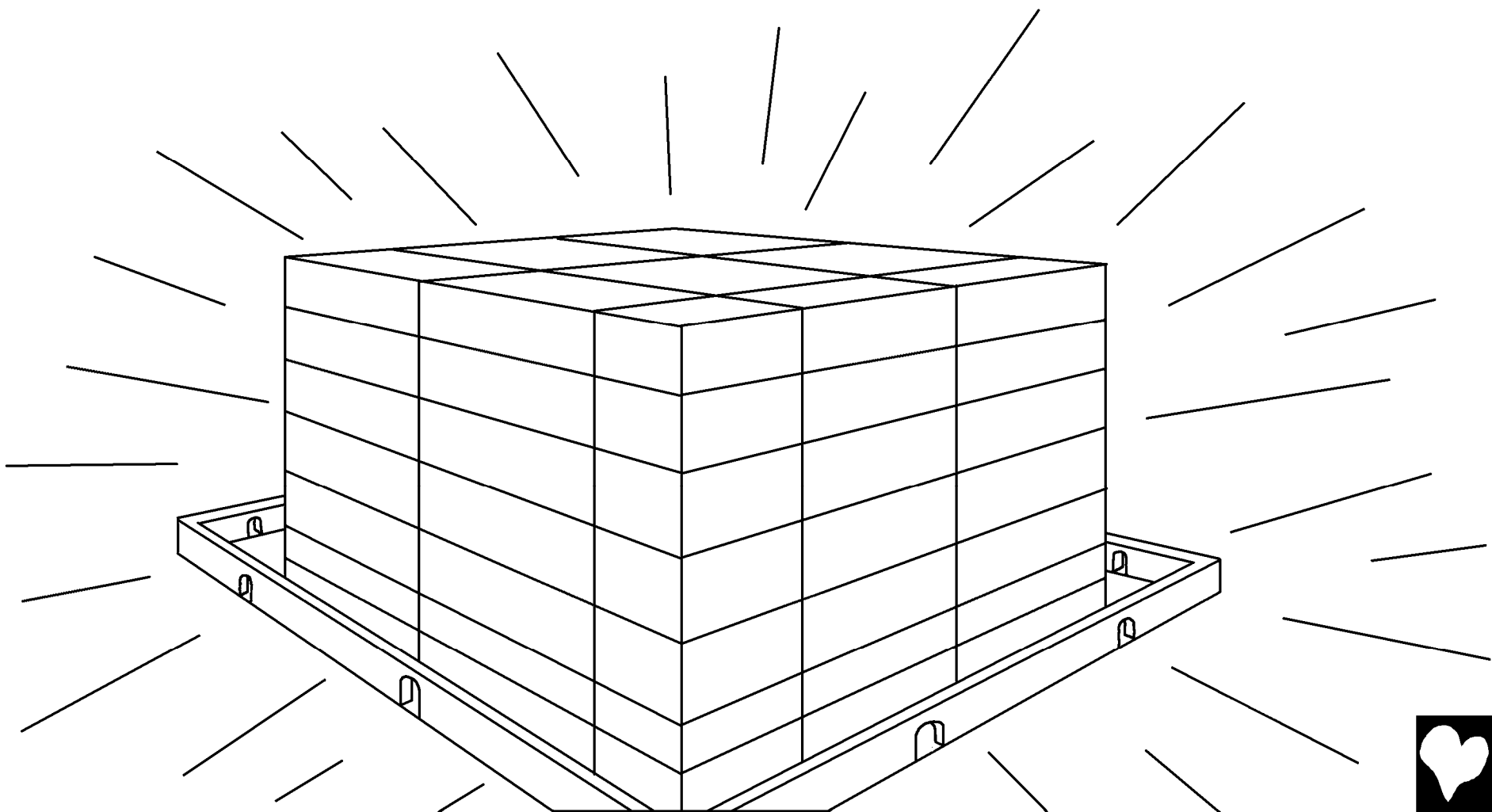
Waᅇu ic kewu tatac imuacnec ewa héténj kunej yanda
hicjima yomuhuc zéyec; Héngic Anutuac hali imi ic
embac suginaiguc hezac. Waᅇu inénj Anutu waᅇ
énécmima iniguc momacnec kecmac. Waᅇu ienej imi
Anutuac ic embachéra waᅇgic Anutu enjeyaoc iniguc
momacnec kecmac.



Waŋu kua meme uŋanénj kekecac doku yanda ménj kristal hoc ésécnec laclalacnéj Anutu zéma rama merawa iwac ic kewu tatac imuacnec hénima mama keŋu nézényu héŋi.



Waᅇu ama imuaru imi kaiwe zéma maso imi aigira qahac némac niᅇ Anutuac edamuyanénᅇ qetagaliyu rama merawanénᅇ kifa waᅇ énécmianzac.



Baecac iwawai qakolayaguc me iwawai gamu
qeqeyaguc me ac ikoc wawaŋa ieneŋ imuaru ménda
harému, néŋ rama merawa iwac
kekecac kiwiiguc qacgina
ooyawac hezac imi
eneŋ sac harému.



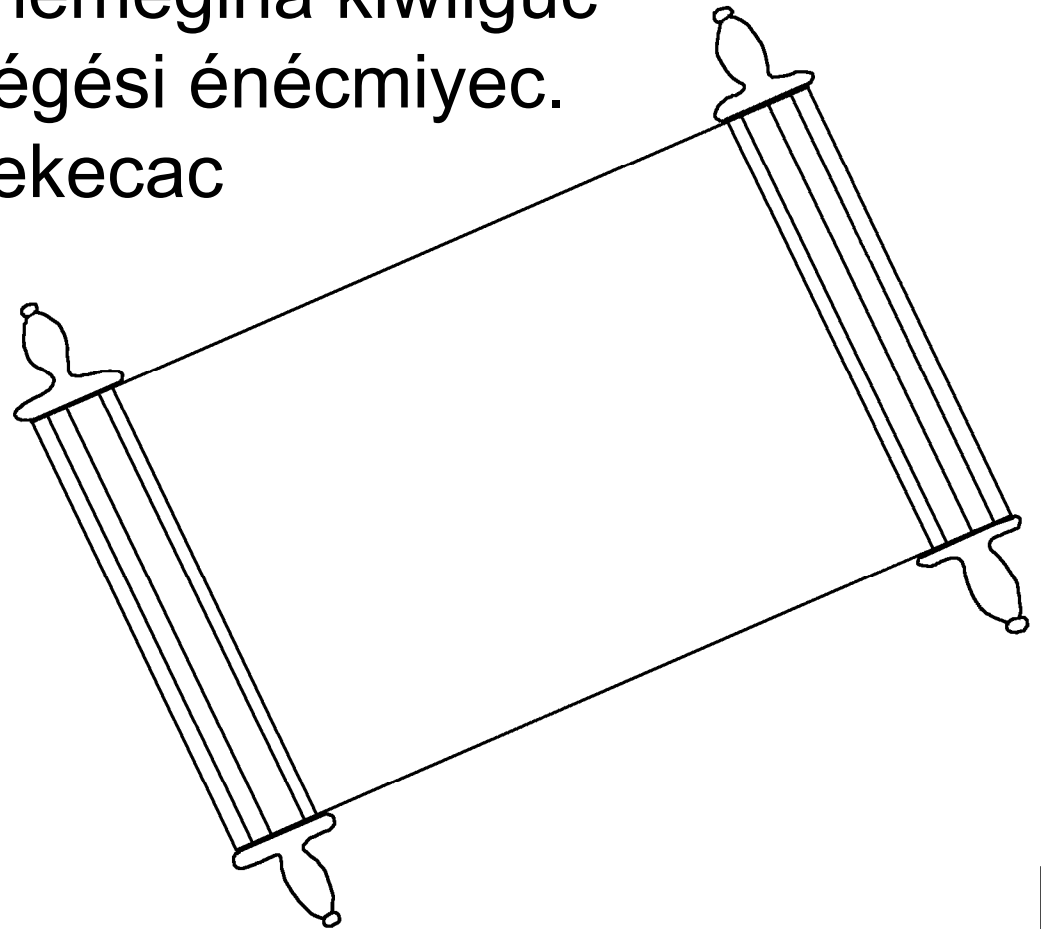
Kecma kic masigina moczon
kicgina igucnec zuac énécmimac.
Iwawai walahanéj qahac
wandarec. Imuac niñac qelia
imuaru humuc me zésiac me
yaiwisisiñ me qenzeñ manzeñ
imuhucya imi méndagucnec
hemac.



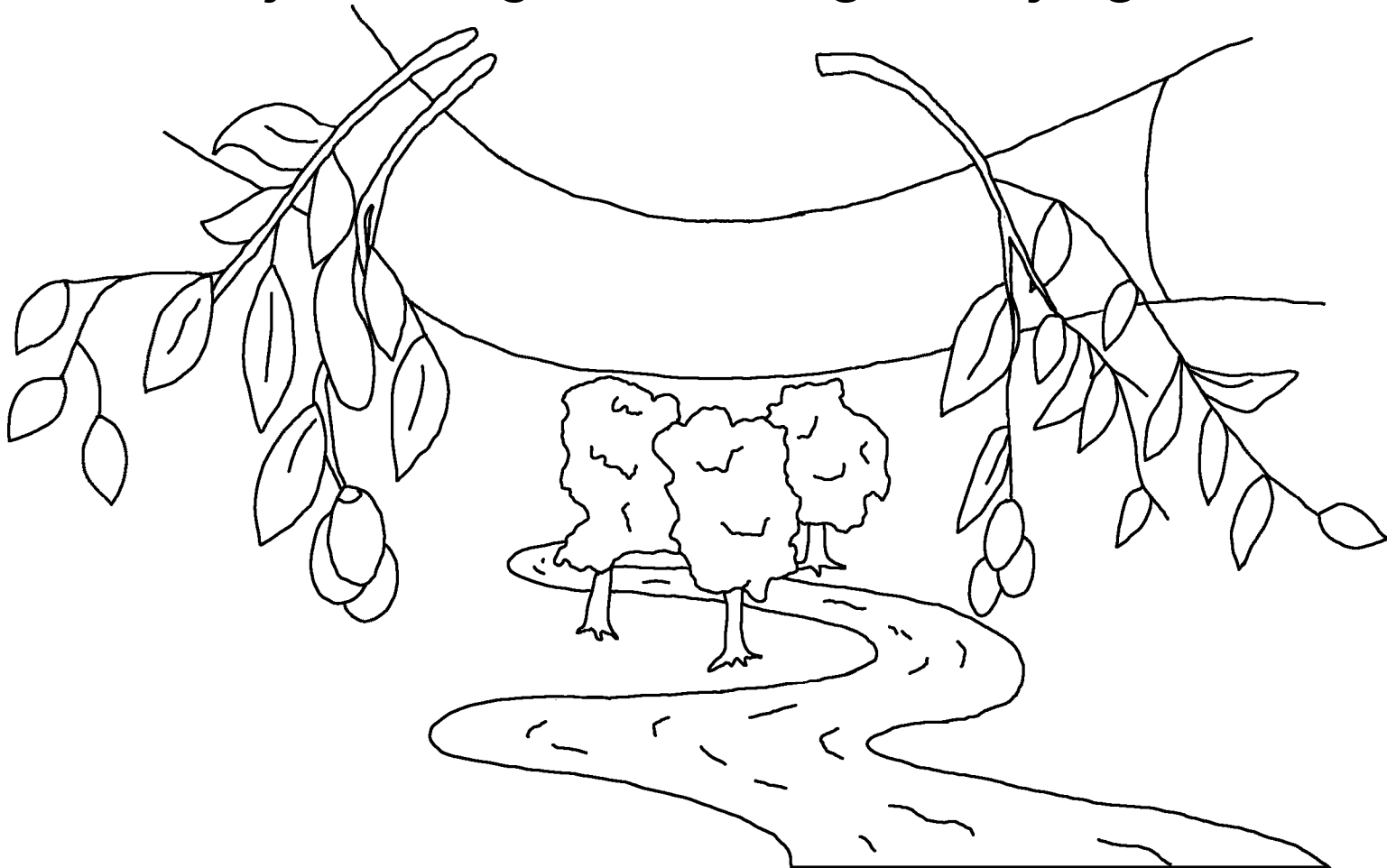
Ama yanda imuaru imi saec munꝋuc ménda hemac.
Waꝋu Anutu zéma rama merawa iwac ic kewu
tatacnénꝋ ama yanda imuac suraiguc tacmac.
Taru welenꝋ qeꝋe ichéra enenꝋ welenꝋ qeꝋe wammimu.
Waꝋu ienenꝋ iwac kic
tanera hémma
kecmu. Waꝋu iwac
qac kiwiya imi
pakaginaiguc
hemac.



Wañu neñ hémba humuc eneñ, eñeña zéma mamaya momacnec ic kewu tatac imuac wésiaiguc nañgic kiwiya tosara héndén héndéña heyec. Wañu kiwi mén acguc héndéñu heyec imi mia kekecac kiwiya. Wañu humuc ic imi wawañ memegina kiwiiguc ooyawac heyec séc zégési énécmiyec. Wañu ménénén mén kekecac kiwiiguc qara ménda ooyawac hemac imi geric zékén imuac qeriaiguc gilimimia wammac.



Un̄a Téréya zéma iniñ buña qeqeyanéñ Hana zézaoc,
waigic mérénénéñ mén gezacyanéñ ninzac inén hana
zémac. Mérénénéñ mén doku niñac owuruña qan̄gararañ
qezac imi waigic hamac. Wan̄u mérénénéñ mén kekecac
doku niñac wanzac imi waigic bon̄tegitic memac.



Anutu i baec ic embac neŋaŋ séha
imuhuc goinina héima Naŋa
momacguc téŋgéné nénécmiyec. Imi
mia mén i ninzéŋgézac inéŋ ménda
humuma kekec hémbénaŋa
memac niŋac imuhuc waŋ
nénécmiyec.



Roma 3:23

Ic embac moczoŋ yanda imi k p sac wandacgic imuac
Anutuac edamuyaiguc kereŋ kereŋawac s c qahac
wan ac.

Roma 6:23

K p sacac tasia imi humuc. Wanu Anutuac ewa hiawac ai
buŋa imi kekec h mb naŋa. Kekec seli imi mia Miŋ
Kewunina Yesu Kristoac qeriaiguc he n n cmizac.

Hebiraio 9:27

Ic neŋaŋ imi hatac momacguc humuwiŋac hezac. Wanu
humuc imuac andiaiguc z g sig siac aciguc nambiŋac
hezac.



Efeso 2:8,9

Ini imi ninzénégic ewa hiaya niñac anjénjina tiénécmiyec. Imuac niñac imi mia onac murunec qahac, nénj sese Anutuac murunec hahaya wanzac. Imi mia wawanj memenina igucnec qahac, imuac ic embac ménjnéj ménj séwi enej hia ménda wammac.

Roma 10:9,10

Guac kuaganénj Yesu imi Miñ Kewu keczac zéma zéauma Anutunénj i humuc ic ionac suggina igucnec meqelimiyec imi ewa qeriganénj ninzénj géwésémañ iguc gi imi anjénj tigénjéña wammac. Ic ménj imi, ewa qerianénj ninzénjgéma solañ dindiñaiguc kereñanzac. Wanju kuayanénj zéauma anjénj titiiguc kereñanzac.



Yohane 3:16,17

i baec ic embac neñañ séha imuhuc goinina héima Naña momacguc téngén nénécmiyec. Imi mia mén i ninzéngezac inén ménda humuma kekec hémbénaña memac niñac imuhuc wañ nénécmiyec. Anutunén Naña ic neñañ késpedesicnina zétecgé nénécmimac niñac ménda méliyu mayec, nén baec ic embac neñañ késpedesicnina igucnec aňgénina timac niñac méliyu mayec.

1 Yohane 5:11-13

Héipuc ac imi mia yomuhuc; Anutunén kekec hémbénaña nénécmiyec wañu kekec hémbénaña imi lwac Nañawac qeriaiguc hezac. Ménén Nañaguc keczac iminén kekec hémbénaña mema kecanzac. Ménén Anutuac Naña ménda késama kecanzac iminén kekec hémbénaña imi ménda késa keczac. Ni ackuazéc yomi onaru kekec hémbénaña imi he énécmizac imi niñtegicmu niñac ic embac Anutuac naña Yesuac qara ninzéngezu onac mia kiwi yomi oénécmizua.



Yohane 14; 2 Korinti 5; Ac Saņa 4, 21, 22

Storyline by: Edward D. Hughes

Illustrated by: Lazarus
and Alastair Paterson

Adapted by: Sarah S.

Kube NT (kgf) © 2012, Wycliffe Bible Translators, Inc.
All rights reserved.

<https://live.bible.is/bible/KGFGBT/MAT/1>

©2026 Bible for Children, Inc.

www.M1914.org

www.bibleforchildren.org

