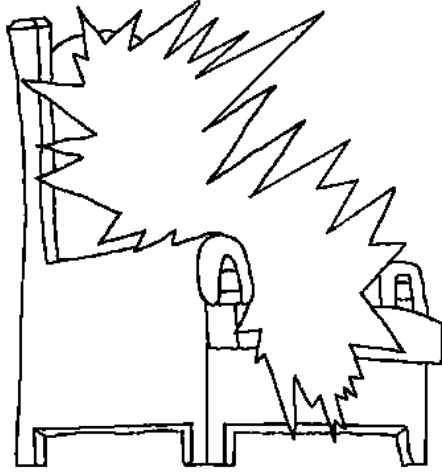


ସର୍ଗ, ରକ୍ଷେ ଗାମେ ସ୍ରାଞ୍ଜାମାନାରି ପେନୁତାରି ଇତୁ



ଦ୍ଵିତୀୟା ଗୀତାଞ୍ଜୁ: Edward Hughes
ତିଃସ୍ତୁ ଗୀତାଞ୍ଜୁ: Lazarus

ଅନୁବାଦ ଗିବାଗୀତାଞ୍ଜୁ: Phiroj Kumar Mallick
ଅବା ଆଜାନେ: Sarah S.

୨୦ ଗଣ କେରଣାକା ଡାକ ୨୦

www.M1914.org

Bible for Children, PO Box 3, Winnipeg, MB R3C 2G1 Canada

ଲାଲସେନ୍ଦ୍ର: ଇ ଗୁଲେଏତାଆ ଗ୍ରିଫି କି କବ୍ସି ଗିବା ସେଲୁ ନିଜି ଅଧିକାର ସିବା ଆଜାନେ. ଆତେକା ବେଏ ଗ୍ଲୁଗ୍ଲୁ ସେଲୁ ମନା ।

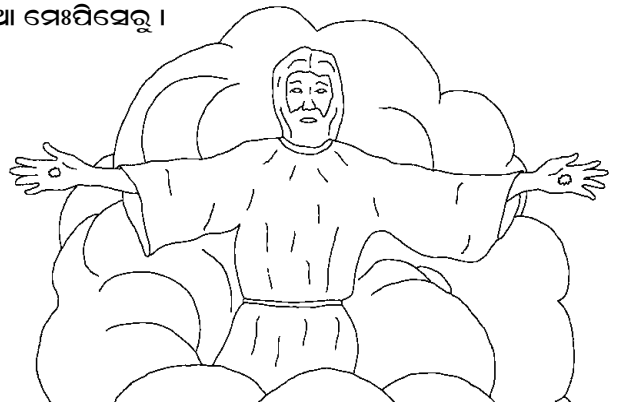
କୁଇ ଭାଷା

Kui

ଯାଶୁ ଏସେରିବେଲା ଇ ପୁର୍ଣ୍ଣିତା ନିମ୍ନାନା ମାସେଞ୍ଜୁ ଏଥାଞ୍ଜୁ ତାଡ଼ା
ଗୁମ୍ମାଗାଗାରିକ ସର୍ଗ ବିଷୟ ଡାକ ବେସାମାସେଞ୍ଜୁ ଏଥାଞ୍ଜୁ ଇରି
ଫନାଲ ଥାବା ପେନୁ ତାରି ବାହା ଇସେଞ୍ଜୁ.ଈ
ଯାଶୁ ଏଥାରିକ ବେସେଞ୍ଜୁ ଏରେମ୍ବା ଗାମେ
ବାହାମାନେ. ଏରି ରକ୍ଷେ ଦେରାଡ଼ି
ଇତୁ ଏଜା ଗାମେ ସ୍ରାଞ୍ଜାମାନେ ।
ସର୍ଗ ଗାମେ ଦେରାଡ଼ି ଏରି
ପୁର୍ଣ୍ଣିତା ନି ମାନି ଇଟକା
ସାରକି ସ୍ରାଞ୍ଜାମାନାରି
ମାନେ ।



ଯାଶୁ ବେସେଞ୍ଜୁ ଫୁଆନୁ ମି ସେଲୁ ବାହା ତଲଗିବା ସାଜିମାଇ । ଏଜା
ଆନୁ ସାସେକା ବାହା ତଲ ଗିକ ଏଜା ମିଜି ଏମ୍ବାଜି ଅପାସେଲୁ ଆନୁ
ଅନେଏ ରିହେଗି ବାକ ।ଈ ସାବା ଡାକ ନିଜିତି ବେଅତି ଯାଶୁ ସର୍ଗତାଜି
ସାସେଞ୍ଜୁ । ଯାଶୁକ ସକ୍ଷକି ଅପା ଆତେଞ୍ଜୁ ଏଜା ମୁଡେଜି ଏଥାନିକ
ପୁାକେ, ଏଥାଞ୍ଜୁ ଅନେଏ ତମ୍ବା ଆଆତେଞ୍ଜୁ ତାଡ଼ା ଗୁମ୍ମାଗାଗାକା
ଏରାଆ ମେଃପିସେରୁ ।



ଏ ତେଲିଡ଼ାଲ ନେଞ୍ଜୁଟୁକ୍କା ତାଡ଼ା ଲକ୍ଷୁତାକା ଯାଶୁ ଏଥାରିଲ ଅପାସ୍ରେଲୁ
ବାନାରାଆ କାପିମାନେରୁ । ଯାଶୁ ବେସ୍ତେଞ୍ଜୁ ଇରୁ ଏସ୍ରେରିବେଲା କାପି
ଦୁଃତାରାଜେରୁ ଏତେଲିତାନ୍ତି ଉତେରିସିକି ଥାନୁ ବାଲ ।

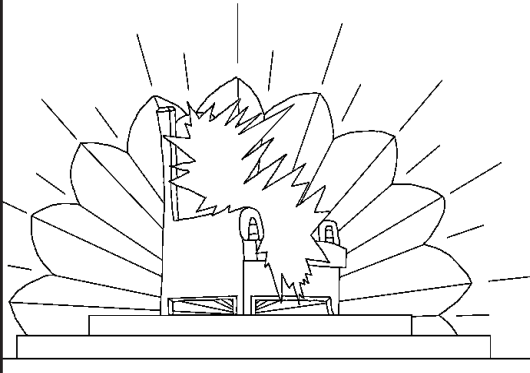
ଆତେକାବେଏ ଏସ୍ତାନାକା ଯାଶୁ ବାଃତା ମାଞ୍ଜାନା
ଏଥାନ୍ତି ବାବା ଆଗନେ ମାନେରୁ, ଯେନୁପୁତି
ବେସ୍ତେନେ ଏଥାରୁ ଯାଶୁକେଏ ରାହିଆବା
ସ୍ରେଲୁ ଏଥାନ୍ତି ବାହାତାଳି ମାନେରୁ ।

ଗାଣ୍ଡିଡ଼ାଲ ମାବା ଆକାନା
ରାହିଆବା ଇସ୍ରେକା ଯେନୁ
ସ୍ରେଡ଼ି ଯେନୁକେଏ
ରାହିଆବା



3

ଯୋହନଲ ତସ୍ତାରି ପୁତି, ଯେନୁପୁତି ତାନ୍ତି ବିହାତେଲିତାନ୍ତି ମାନେ,
ଏପୁତି ସ୍ରେଗ ଏସ୍ରେ ଆବାଳି ତାନ୍ତି ଏରା ମାଳି ବେସ୍ତେମାଞ୍ଜାନେ । ସ୍ରେଗତାନ୍ତି
ପାହେରି ମାନାନ୍ତି ଗାମେଏ ଆବାଳିତାନ୍ତି, ସ୍ରେଗ ଯେନୁତାନ୍ତି ଇତୁ । ଯେନୁ
ଗୁଲେଏ ବାଃତା ମାନେଞ୍ଜୁ ଏକ୍ଷା ଏଥାନ୍ତି କକ୍ଵାରି ବାହା ସ୍ରେଗତାନ୍ତି ମାନେ ।



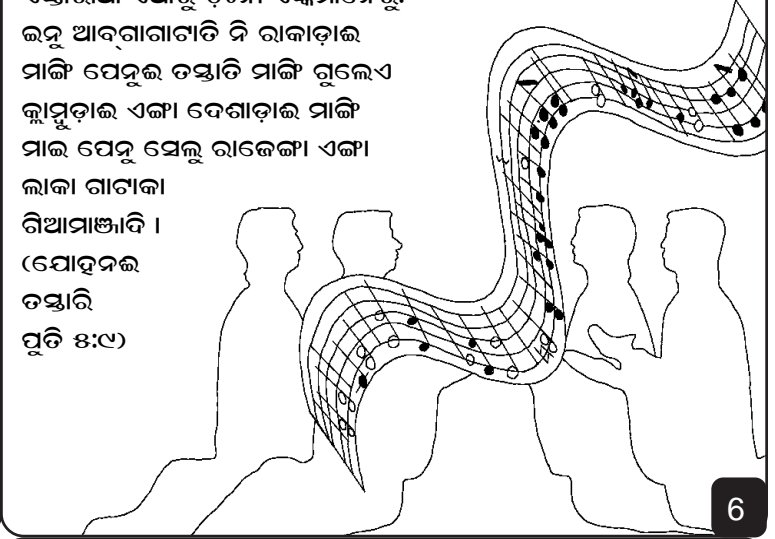
4

ସ୍ରେଶ୍ଵମାନ୍ତି ଦୁତକ୍ଷା ଏକ୍ଷା ସ୍ରେଗତାନ୍ତି
ମାନ୍ତି ଗୁଲେତାଲ ଯେନୁଲ ଦଃପିମାନୁ ।
ଗୁଲେ ଯେନୁମିତାକା ଏସ୍ତେଲୁକୁ
ମାକାନେରୁ ଗୁଲେଏ ସ୍ରେଗତାଳି
ମାକାମାନେରୁ, ଏଥାରୁ ଗାମେ
ନୁଡ଼ିତାରା ଗାଡ଼ି
ଏସ୍ତାନା ଯେନୁଲ
ଦଃପିନେରୁ ।



5

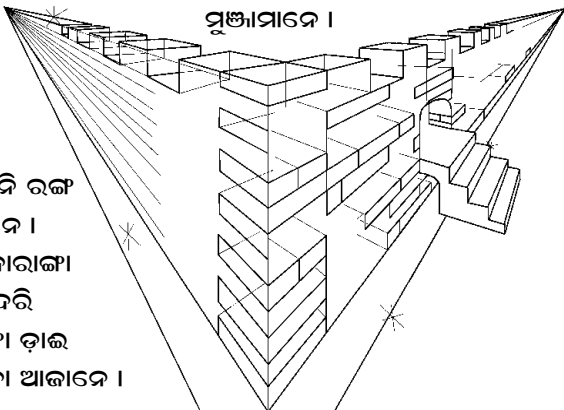
ଇବି ଏସ୍ତେଲି ପଦକ୍ଷା ର ଗାଡ଼ିଡ଼ାଲ ଅବା ଆକାନେ
ଏସ୍ତାରାଆ ଏଥାରୁ ଦଃନା ଏସ୍ତେମାନେରୁ:
ଇନୁ ଆବଗାଗାଗାତି ନି ରାକାଡ଼ାଲ
ମାଳି ଯେନୁଲ ତସ୍ତାତି ମାଳି ଗୁଲେଏ
କ୍ଷାମୁଡ଼ାଲ ଏକ୍ଷା ଦେଶାଡ଼ାଲ ମାଳି
ମାଲ ଯେନୁ ସ୍ରେଲୁ ରାଜେକ୍ଷା ଏକ୍ଷା
ଲାକା ଗାଟାକା
ଗିଆମାଞ୍ଜାନ୍ତି ।
(ଯୋହନଲ
ତସ୍ତାରି
ପୁତି ୫:୯)



6

ଯେନୁପୁତି ତାନ୍ତିଲ ଗୁଲେଏ ଡିକି ବିହା ତେଲି ତାନ୍ତି ପାହାଡ଼ି
ବେସ୍ତେମାନେ ସ୍ରେଗ ଇସ୍ରେକା ଫ୍ଟୁମି ଯିରୁଗାଲମ । ଡ୍ଵଲି ଗାମେ ଦେରାଡ଼ି,
ଅଡ଼େଟି ଗାମେ ପଡ଼ିସାମାନ୍ତି ର ପ୍ରାଡ଼େରି, ଏସ୍ତାରି କି ଗାମେ ମୁଲୁଗାତି
ବାଡ଼ିକାଡ଼ାଲ ଗାଡ଼ିଗିବା ଆକାନେ, ଜିରି ଜିରି ଇଞ୍ଜିମାନ୍ତି କାଡ଼ତେଃକ୍ଷି
ଅସ୍ତେମାନେ । ପ୍ରାଡ଼େରିତାରା ପୁନାଦିବେଏ ମୁଲୁଗାତି ବାଡ଼ିକାଡ଼ାଲ
ମୁଞ୍ଜାମାନେ ।

ଏ ବାହା
ଡ଼ାଲ
ଗାମେଏ
ମାଞ୍ଜାମାନ୍ତି ରକ୍ଷ
ତସ୍ତେମାନେ ।
ସ୍ରେଗ ବାରାକ୍ଷା
ର ର ଦେରି
ମୋଡ଼ିକ୍ଷା ଡ଼ାଲ
ଗାଡ଼ିଗିବା ଆକାନେ ।



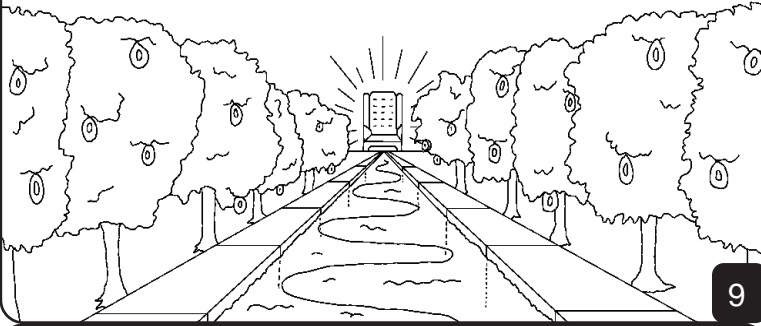
7

ଏ ଦେରି ମୋଡ଼ି ବାରାକ୍ଷା ଏସ୍ରେକା ବେଏ ଟୁଣ୍ଡା ଆଥାସିତେଏ ।
ବାମୁ ଲାକ୍ଷିକି ମାକାନା ମେଃନା...ବାଃ ବାଃ ସ୍ରେଗ ଅତେ ଲାଲ ଗାମେ
ମାଞ୍ଜାମାନାନ୍ତି । ସ୍ରେଗ ଗାଣ୍ଡି ମୁନାଡ଼ାଲ ଗାଡ଼ିଗିବା ଆକାନେ
ଏରି ର କାଡ଼ ତେଃକ୍ଷି
ତସ୍ତେନେ । ଏପ୍ରାତାନ୍ତି
ନାଲୁ ପାହେରି
ବେଏ ମୁନା
ଡ଼ାଲ ଗାଡ଼ିଗିବା
ଆକାନେ ।



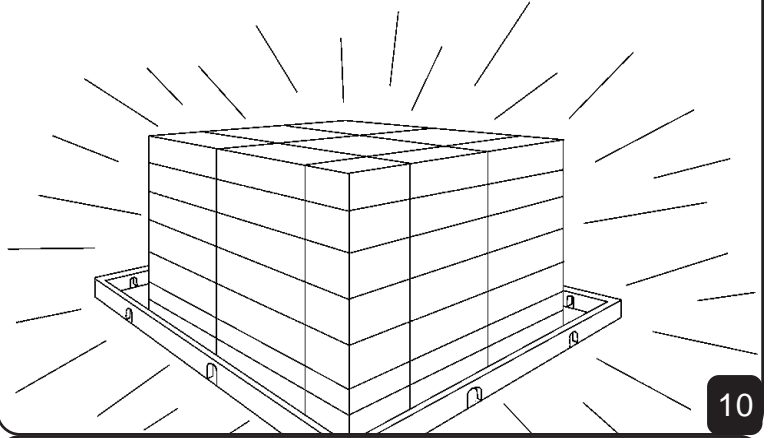
8

ରଣେ ସାମ୍ବାନାରି, ଗାମେଏ ତିରି ତିରି ତାରି ସିରୁ ତେଃଜି ଜିଉ ଜଡ଼ି
 ପେନୁ ତାଡ଼ା କକ୍ତି ବାହାଡ଼ାଲ ସାଜିମାନେ । ଜଡ଼ି ରି ପାକିଟି ଜିଉ ସିନି
 ମୁଃକା ରହା ଆକାନେ ଏଝି ମାହୁଝି କି ଏଦନ ବଗିଡ଼ା ତାମି ମାସେ. ବାର
 ତାଞ୍ଜୁ ବାର ପୁକାର ପଲ ଏ ମାହୁଝି ତାମି ଆଗିନେ । ଇ ମାହୁଝି ଆକା
 ଡ଼ାଲ ଜିଉ ପାଞ୍ଜାନା ଦେଶା ନେଗି ଆନେ ।



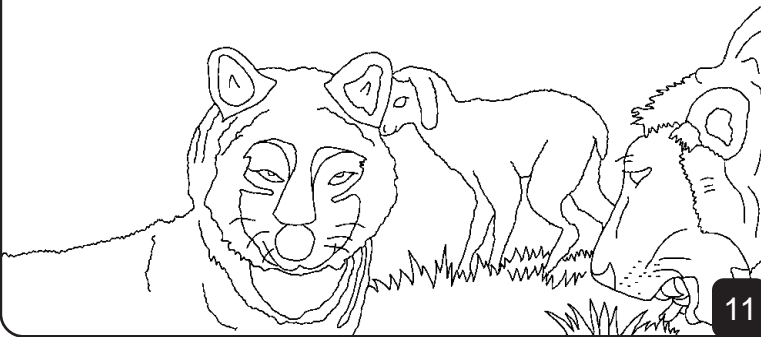
9

ଉଜାଡ଼ି ସେଲୁ ସର୍ଗ ତାମିଲ ବେଲା କି ତାଞ୍ଜୁତାରି ଲୁଡ଼ା ସିତେଏ ।
 ଏରେମ୍ବା ଆନାରି ସିତେଏ । ପେନୁ ଅସ୍ତେରିଡ଼ାଲ ସର୍ଗ ଉଜାଡ଼ି ଆକାନା
 ରାହିଆଲମାନେ ।



10

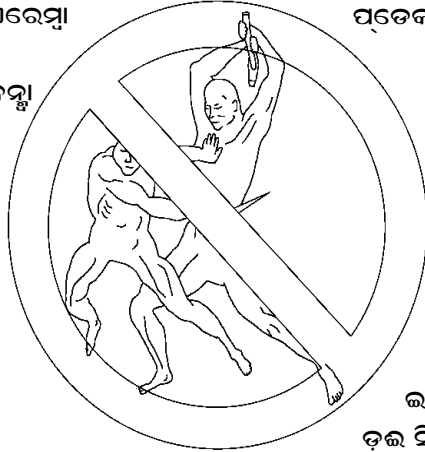
ସର୍ଗତାମି ଜତଙ୍ଗାବେଏ ବେଗାଲିତାଲ ମାନୁ । ଏକି ଏସ୍ତେରିବେଲାବେଏ
 ଲକୁରିକେଏ ରାହି ଆଲନୁ । ବିଲଙ୍ଗା ଏଙ୍ଗା ମେଝିଅତାଙ୍ଗା ରହେଏ ସଲ
 ତିଞ୍ଜିନୁ । ତାଗାଗାଟି ସିଂହବେଏ କର୍କାନିଙ୍ଗେ ରହେଏ ପିରି ତିଞ୍ଜିନୁ. ପେନୁ
 ବେଝିନେଞ୍ଜୁ ଫୁଲ ତିରିଗାଟି ସରୁତା ମାନି ଜତଙ୍ଗା ଏସ୍ତେକାବେଏ ମୁଝି
 ଗିଅ କି ଏକି ଗାହା ବେଏ ଗିଅ ।ଢୁ ।



11

ଆଲୁ ଏସ୍ତେରିବେଲା ଇନେକି
 ଅନେକି ମେଃନା. ପୁନ୍ଧା ମୁନା
 ଯେ ସର୍ଗ ଡ଼ାଲ ସାମାମି
 ମାଙ୍ଗାମାନୁ । ଏରେମ୍ବା
 ଏସ୍ତେକାବେଏ
 ରାଗକାତା ବେନ୍ଧା
 ଆଆସିତେଏ ।
 ଏମ୍ବାଲବେଏ
 କଲ
 ଦାହେଞ୍ଜୁ
 କି ବାରି
 ତାଡ଼ାସେଲୁ
 ଏଲୁ ଗିଏଞ୍ଜୁ ।

ଏରେମ୍ବା ଇଟ୍ଟକା
 ଦାରାଙ୍ଗା ସେଲୁ କଞ୍ଚିଙ୍ଗା ସିତଥ.
 ଆନାଡ଼ିକି ଇସ୍ତେକା ସର୍ଗତାମି
 ପ୍ତେକରାଙ୍ଗା ସିତେରୁ.
 ମିଛକାତା
 ବେଝାଗାଟାକା.
 ମୁଝି
 ଗିବାଗାଟାକା.
 ପାଞ୍ଜି
 ମେଃପାଗାଟାକା
 କି ଡ଼ଲଲକୁ
 ସିତେରୁ ।
 ସର୍ଗତାମି
 ଇକେବେଏ
 ଡ଼ଲ ସିତେଏ ।



12

ପେନୁକେଏ ସର୍ଗତାମି ଅଟେଏ
 କାଞ୍ଜୁକା ସିତଥ. ମାଦେଏ ମାଦେଏ
 ପେନୁ ଲକୁତାକା ଇ ପୁର୍ତ୍ତିତାମି
 ଦେରି ଲୁଗା ପାମିମାନି ସେଲୁ ଡ଼ି
 ମାନେରୁ । ସର୍ଗତାମି ପେନୁ ଏଆରି
 କଞ୍ଜୁକା ତାସ୍ତାଜିନେଞ୍ଜୁ ।



13

ସର୍ଗତାମିଲ ସାବାବେଏ ସିତେଏ । ପେନୁଲକୁତାକା ତଃନା
 ପେନୁକଏ ରାହିଆନେରୁ । ଏରେମ୍ବା ବିକାଲି ସିତେଏ,
 ଡ଼ିବା ସିତେଏ, ନବା ସିତେଏ । ଲୁଗା ସିତେଏ,
 ଏନାକାହା ସିତେଏ, ମୁଝା
 ସିତେଏ । ସର୍ଗତାମି
 ଗୁଲେଲକୁତାକା
 ପେନୁକେଏ ତଃନା
 ରେହାଡ଼ାଲ ରାହି
 ଆଲମାନେରୁ ।



14

ଗୁଲେଏ ତିକି ନେଗାରି ଥାତେ, ମ୍ତେହେଞ୍ଜୁ ଏକା ଆସାମିତା (ବୁଡ଼ା
ଆଜାମାନି ଲକ୍ଷ୍ମୀ ସେଲୁ ବେଏ) ଏମ୍ବାଲ ଯାଶୁଲ ତାଡ଼ା ଏଃପା ଗାଗାଞ୍ଜୁ
ଲକ୍ଷ୍ମୀ ପର୍ତ୍ତେ ଗିଆନେ ଏକା ଏଥାଞ୍ଜୁ ଯେନୁ ଲକ୍ଷ୍ମୀନା ଏଥାନିତାରା ବାଗି
ଏନଞ୍ଜାତୁଃନେରୁ ଏ ଗୁଲେଲକ୍ଷ୍ମୀ ସେଲୁ ସର୍ଗତାନି ବାହା ମାନେ
।ସର୍ଗତାନି ରଣ୍ଡେ ପୁତି ମାନେ ଏସ୍ତାରାଆ ମେଣ୍ଡିଅତା



15

ତାରି ଜିଉପୁତି ଇନ୍ଦା ଥାଇମାନେ । ଏରି ଲକ୍ଷ୍ମୀ ପାଦାଞ୍ଜା ଡ଼ାଇ ପୁରି
ଆଜାମାନେ । ଏଣ୍ଡି ଲକ୍ଷ୍ମୀ ପାଦାଞ୍ଜା ଏରେମ୍ବା ବିସା ଆଜାନେ ଇନୁ
ପୁଞ୍ଜାମାଞ୍ଜି ଗିନା? ଏଥାରୁ ଏ ଗୁଲେଲକ୍ଷ୍ମୀ ଏମ୍ବାଲକି ଯାଶୁଲ ପର୍ତ୍ତେଗିଆନା
ଏଥାନି କୁଇତି ବାରା ଇଗାମାନେରୁ ଏଥାରି
ପାଦାଞ୍ଜା ମାନ ।

ଏରେମ୍ବା ନିହି
ପାଦା ମାନେ ଗିନା? ।



16

ଯେନୁପୁତିତାନି ସର୍ଗ ବିଷୟଡ଼ାଇ ବିହାତେଲି ପଦଞ୍ଜା ଥାଇନୁ ଏମ୍ବାଲି
ମାଳାମେଲୁ ଆବାଳିଡ଼ାଇ ଆର୍ଯ୍ୟ ଫ୍ଲକଡ଼ି ଏକା କୁଡ଼ା ବେଞ୍ଜିନେ,
'ବାମ୍ବା' ଏମ୍ବାଲ 'ବାମ୍ବା' ଇନାରାଆ ବେଞ୍ଜିମାନେ ଏଥାଞ୍ଜୁ ବାପାକାଞ୍ଜୁ
ଏକା ଏମ୍ବାଲ ଏଣ୍ଡିସାଲମାନେଞ୍ଜୁ 'ବାମ୍ବା' । ଏମ୍ବାଲ ମନଥାଇନେଞ୍ଜୁ
ଏଥାଞ୍ଜୁ ଆରେଏ ସିବା ଥାଇମାନି ସିରୁ ମାରାତି ଜିଉ



17

ସର୍ଗ. ରଣ୍ଡେ ଗାମେ ସାଞ୍ଜାମାନାରି ଯେନୁତାରି ଇତୁ

ଇ କେରଣ୍ଡି ଯେନୁ ତାଡ଼ା ବେଞ୍ଜା,
ଯେନୁପୁତି ଡ଼ାଇ ଅବା ଆଜାନେ ।

ଇରାଆ ଇରିମ୍ବା ପାନ୍ମାଆନେ

ଯୋହନ ବିସାମାନି ନେଗିସବି ୧୪,
କରିଛ ମଣ୍ଡଳିତାଳି ରହେଗି ବିସାଆଜାମାନି ଥାକୁ ୫,
ଯୋହନଲ ତସ୍ତାରି ପୁତି ୪, ୨୧, ୨୨,

“ନି ବେଞ୍ଜା ମଲ୍ଲଜାନା ଉଜାଡ଼ି ସିବାଗାଟାରି ଥାଇନେ ।”
ଗିତ ଗାଡ଼ି ପୁତି ୧୧୯ : ୧୩୦

ମାଲ ଖରାପ କାବାଡ଼ି ଗିଆମାନାରାଆ ଯେନୁ ପୁଞ୍ଜାମାନେଞ୍ଜୁ, ଏଥାଞ୍ଜୁ ଏରାଆ ଡ଼ଇ
ଲକ୍ଷ୍ମୀନେଞ୍ଜୁ । ଡ଼ଇତାରି ମୁଲୁ ସାବା ।

ଯେନୁ ମାଳି ଗାମେ ଜେତାଗିପିମାଞ୍ଜାନେଞ୍ଜୁ ଏଥାଞ୍ଜୁ ତାଡ଼ା ମିରେନିଲ
ଯାଶୁଶାଞ୍ଜୁଲ ମାଲ ଡ଼ଇମୁଲୁ ତେହେଲି କୁଶକବାତାନି ସାବାମେଲୁ ପା । ତେଞ୍ଜୁ ।
ଯାଶୁ ସାବାଡ଼ାଇ ନିକିତେଞ୍ଜୁ ଏକା ସର୍ଗତାଳି ମାମେଞ୍ଜୁ! ଏକା ଇଦେଏ ଯେନୁ
ମାଆ ଡ଼ଇତୁମଞ୍ଜା ପିଃପା ମୁତାନେଞ୍ଜୁ ।

ଇନୁ ନିହାରାଆ ଡ଼ଇ ଦୁମ୍ବ ତୁଃପା ମାଟ୍ଟିମାଳା ଯେନୁଲ ଇରା ବେସୁମୁ :
ଜେତାଗାତି ସେ ମାନି ଆବାତି, ଥାନୁ ପର୍ତ୍ତେ ଗିପିମାଲ ଯାଶୁଶାଞ୍ଜୁ ନାଲ ସେଲୁ
ସାବା ପାଟେଞ୍ଜୁ ଏକା ଇଦେଏ ନିମ୍ବାନା ମାନେଞ୍ଜୁ । ଜେତା ନଥାନା ଇନୁ ନାଲ
ବାହାତାଳି ବାମ୍ବା ଏକା ନାଆ ଡ଼ଇତୁମଞ୍ଜା ପିଃତାମୁ ଇସିକି ଥାନୁ ଇଦେଏ ଡ଼ାଇ
ନି ପୁନିନିମ୍ବା ପାନ୍ମାନା ଡ଼ଃନା ନିକେ ରାଡ଼ିଆଜାଇ । ନାଳି ଇନୁ ଜେତାନଥାମୁ
ଇସିକି ଥାନୁ ନିମିତା ଥାଇନା ନିମେଲୁ ନିମ୍ବା ମୁଲ । ଥାମେନ୍ । ଯୋହନ ବିସାମାନି
ନେଗିସବି ୩:୧୬

ଡ଼ଃନା ଯେନୁପୁତି ପଡ଼ିଆଜାନା ଯେନୁଲେଏ କାତାବାର୍ତ୍ତା ଗିମୁ ।