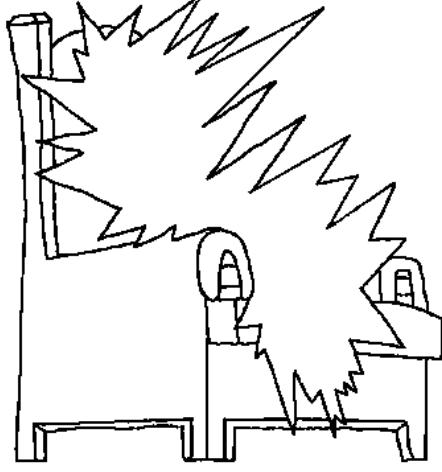


પોસાહને માટે બાઇબલ ભેટ



સરગ,
પરમેશ્વરના
સુંદર ઘર



લીખનાર: Edward Hughes
સાંગનાર: Lazarus

ભાષાતર કરનાર: Tumbda Prabhubhai Manakiyabhai
અપનાવનાર: Sarah S.

૬૦ ની ૬૦ વાર્તા

www.M1914.org

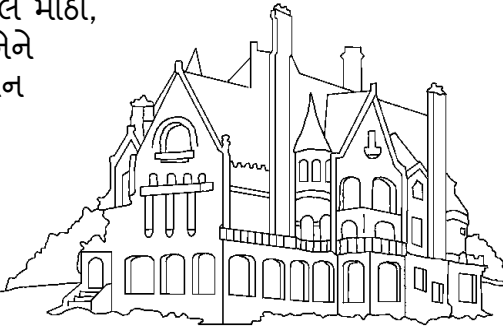
Bible for Children, PO Box 3, Winnipeg, MB R3C 2G1 Canada

લાયસન: જાંવ સુધી તુમી ઇકુલા ની માગા તાંવ સુધી તુમની સત્તા આહા કા
તુમી યી વાર્તા છાપી અન નકલ કરી સકા.

કુકણા

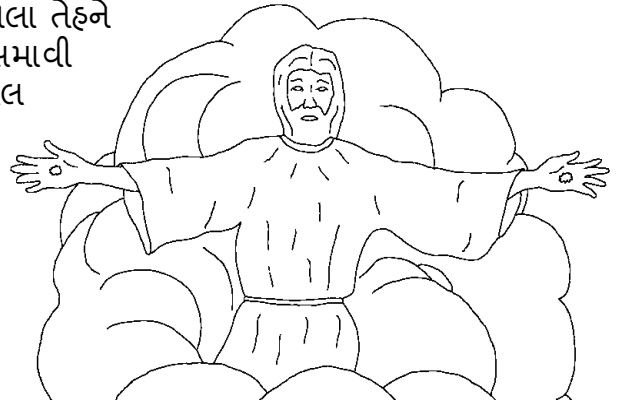
Kukna

જદવ ઈસુ યે દુનેમાં હતા તદવ તો તેને ચેલા સાહલા સરગ
વિશે સાંગના. તેની તેલા “માને બાહાસના ઘર” સાંગાં, અન
તઠ ખુબ મકાના આહાત ઈસાં
સાંગના. મકાન એટલે મોઠા,
સુંદર ઘર. સરગ દુનેને
ઘરથી ખુબ મોઠા અન
સુંદર આહા.



1

ઈસુની સાંગાં, “માં તુમને માટે જાગા તયેર કરુલા જાહાં.
અન જો માં જાન અન તુમને માટે જાગા તયેર કરીન ત, માં
તુમાલા લેવલા પાસા યીન.” ઈસુ દેવ જીવતા હુરીની માગુન
સરગ માં ગેહે. જદવ તેના ચેલા તેલા વર જાતાં હેર હતાત
તદવ આકાશના વાદળાં
હીં તેલા તેહને
માં સમાવી
લીચેલ
હતાં.



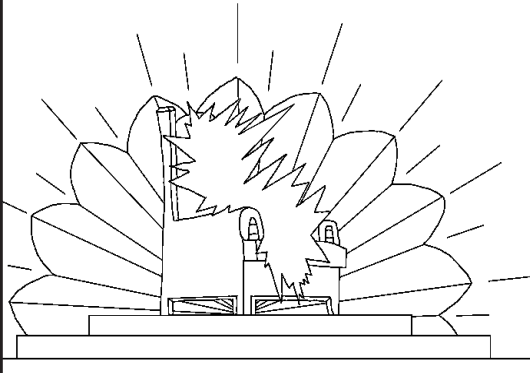
2

તે દિસ હન ખીરીસતી (ખ્રિસ્તી) લોક ઇસુલા યાદ કરતાં હાં કા એક દિસ ઈસુ થીલ ની તેહલા લી જાયીલ. ઈસુની સાંગાં કા તો આપાલા ખબર ની પડ તીસાં લેગજ યેવલા આહા. પન ખીરીસતી (ખ્રિસ્તી) લોક જે તેને યેવલા પુડ મરી જાતાં હાં તેહના કાય હુયીલ? બાઇબલ સાંગ હ કા તેં તો સીધા ઈસુને હારી જાતાં રહતાહાં. દુનેવી શરીર ની ગેર હાજરી મતલબ દેવને હારી રહુલા.



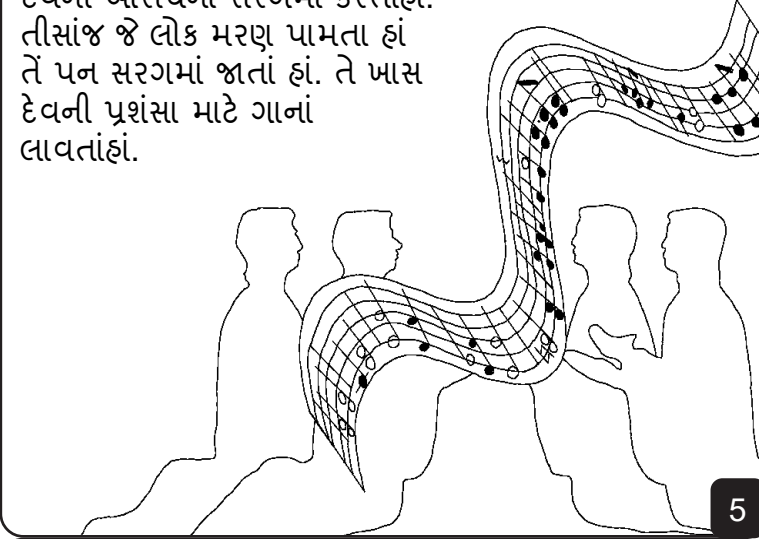
3

પ્રકટીકરણ, બાઇબલની ચોપડી આપાલા સરગ કોડાક બેસ આહા તીં સાંગહ. તેને થી યાંગલી અન બેસ ગોઠ ત થી આહા કા સરગ દેવના ઘર આહા. પરમેશ્વર આખેજ આહા, પન તેના સિંહાસન (રાજગાદી) સરગમાં આહા.



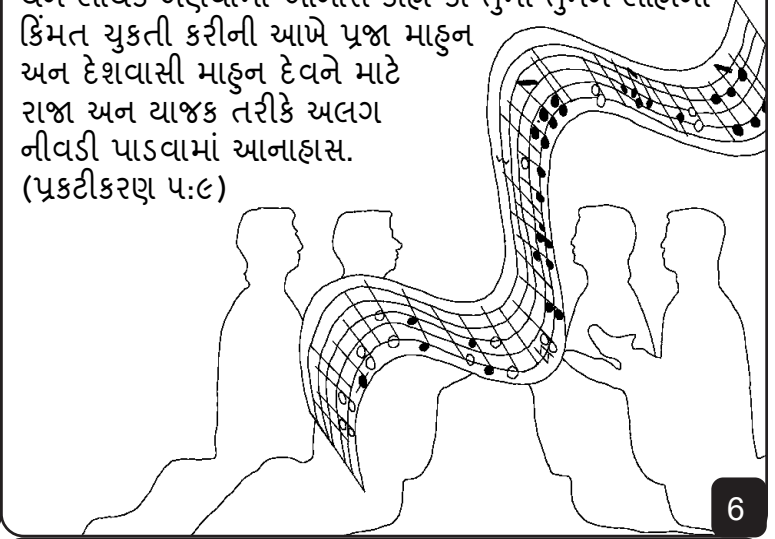
4

દેવદૂત અન દુસરા સરગના જીવ દેવની આરાધના સરગમાં કરતાહા. તીસાંજ જે લોક મરણ પામતા હાં તેં પન સરગમાં જાતાં હાં. તે ખાસ દેવની પ્રશંસા માટે ગાનાં લાવતાંહાં.



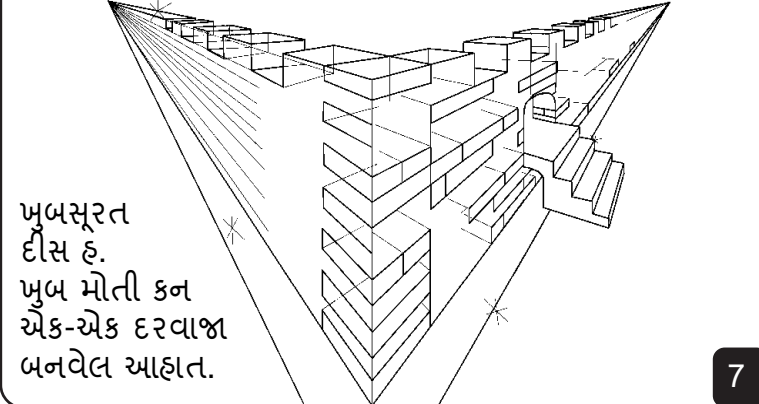
5

જેં ગાનાં તેં લાવતાં હાં તેના થોડાક શબ્દ અઠ આહાત: તુમી યેને લાયક ગણવામાં આનાસ કાહ કા તુમી તુમને લોહીની કિંમત ચુકતી કરીની આખે પ્રજા માહુન અન દેશવાસી માહુન દેવને માટે રાજા અન યાજક તરીકે અલગ નીવડી પાડવામાં આનાહાસ. (પ્રકટીકરણ પ:૯)



6

બાઇબલના છેલ્લા પાનાં સરગ વિશે ઈસાં સાંગ હ કાય તીં તો “નવાં યરૂશાલેમ” આહા. તીં ખુબ ખુબ મોઠા આહા તેને ચેરે બાજુ મોઠી દીવાલ આહા. તેની દીવાલ જાસ્પર દગડાની, અન ચોખ્ખાં સ્ફટિક, જીસી આહા. મણી અન કિંમતી દગડા કન તેના પાયે બંદ કરેલ અન ચળકતા રંગ કન



ખુબસૂરત દીસ હ. ખુબ મોટી કન એક-એક દરવાજા બનવેલ આહાત.

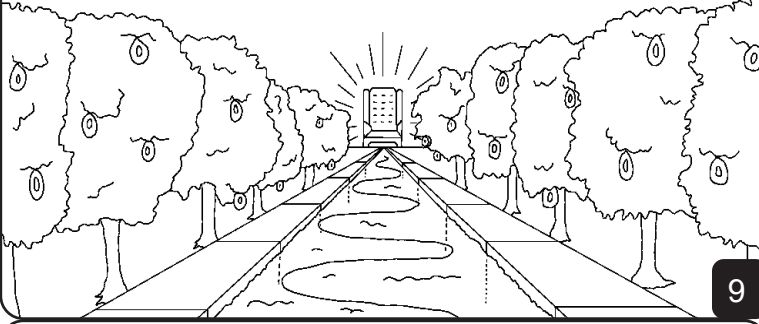
7

તે મોતીના મોઠા દરવાજા કદી બંદ ની કરવામાં યેત. તેમાં જાયની હેરું... કાય જ...! સરગ આંત હુંન ખુબ યાંગલા (બેસ) દીસ હ. શહેર ચોખ્ખે સોના કન બનવેલ આહા, જીસાં કા ચોખ્ખા કાંચ આહા. અન ગલે (શેરી) હી સોનાને બનવેલ આહાત.



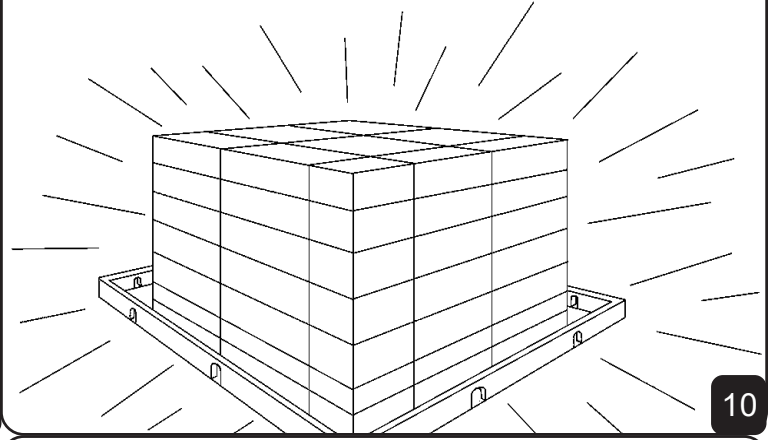
8

ખુબ સુંદર દેવને સિંહાસન વરહુંન જીવનના પાની યોખ્ખે નયમાહુન વહ હ. નય ને દોને કડુન જીવનના ઝાડ આહા, જી પુડ એદન વાડી માં સાંપડેલ હતાં. યિ ઝાડ ખાસ આહા. તી ઝાડ દર માસે બાર પ્રકારના અલગ અલગ ફળ દેહે. ઝાડના પાનાં દેશને લોક સાહલા બેસ કરુલા માટે આહાત.



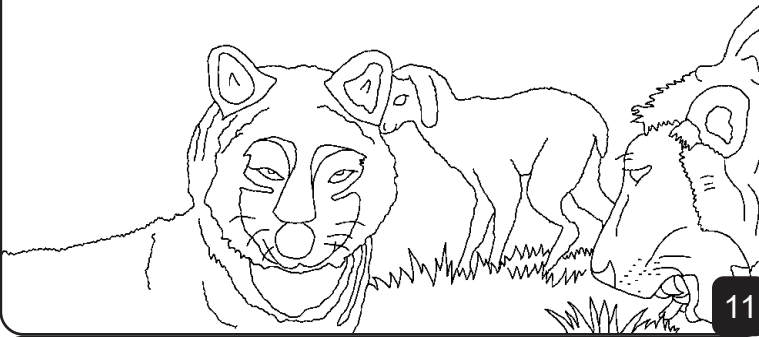
9

સરગલા ઉજેડ માટે સુરે અન ચાંદ ની જરૂર નીં પડ. દેવના મહિમા તેમાં અદ્ભુત રીતે ઉજેડ પુરા પાડહ. તેમાં રાત કદી નીં પડ.



10

સરગના જાનવર પન અલગ આહાત. તે આખાં ઘરેલુ (પાલતુ) અન દોસ્તાર જીસાં આહાત. વરુ અન ઘેટાં હારીજ ઘાંસ ખાતાં હાં. મોઠલા ખડે હી બચલા ને ગત તણખલા ખાતાં હાં. દેવ સાંગ હ “તે કદી માને પવિત્ર ડોંગરમાં દુઃખ નીં દેત અન તોડી નીં ટાકત.”



11

જીસાં આપલે યેવ-તેવ હેરું તાહાં આપલે એક વસ્તુ હેરજહન કા તેની સરગમાં ખોટ આહા. કાહીં પન ગુસ્સા વાળા શબ્દ આચકુલા ની મીળનાત. કોની ઝોડાયજ ની અન સ્વાર્થી ની દીસ.

તઠ દાર લા તાળાં નીં મીળત. કાહા કા સરગમાં ચોર નીં મીળત. તઠ જુઠા, મરનાર, જાદુગર કા દુસરા ખરાબ લોક ની મીળત. સરગમાં કાહીં પન જાતના પાપ નીં મીળ.



12

સરગમાં દેવને હારી એક પન આંસુળા ની મીળત. અમુક વાર જીવનમાં ખુબ દુઃખ યેતા હાં તાહાં દેવના લોકાં રડતાહાં. સરગમાં દેવ આખાં આંસુળા પૂછી ટાકહ.



13

સરગમાં મરણ ની આહા. પરમેશ્વરના લોકાં દેવને હારી કાયમને માટે રહતીલ. તઠ કાહીં શોક, રડ, કા દુઃખ ની મીળ. બીમારી, અલગ પડુલા કા અંતિમવિધિ ની મીળ. સરગમાં આખાં આનંદ માં દેવને હારી કાયમ ને માટે રહતીલ.



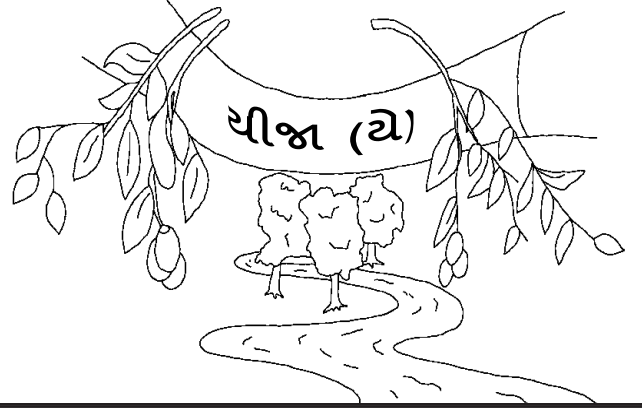
14

આખે કરતાં બેસ ગોઠ ત, સરગ પોસી અન પોસા માટે,
બાયકો અન ગોહો (બારીક અન મોઠા) જો દેવ ઇસુ ખ્રિસ્તલા
પોતાના તારનાર આહા ઈસાં વિશ્વાસ કરહ અન તેને સાંગેલ
પ્રમાણે ચાલહ તેને માટે આહા. સરગમાં એક જીવનના ઘેટાં
નાંવની ચોપડી આહા.તી લોકા ને નાંવ કન
ભરાયજેલ આહા. તુમાલા ખબર
આહા કા તેમાં કોનાના
નાંવ આહાત? આખે
લોકાંહના જે ઇસુ
વર વિશ્વાસ થેવતાંહાં.
કાઈ આપલાં નાંવ
તેમાં આહા?



15

બાઇબલના સરગ વિશે છેલ્લા શબ્દ અદ્ભુત આવકાર
રૂપ આહાત. “આત્મા અન કન્યા સાં ગ હ, ‘અઠ યો!’ અન
જો આયકહ તો સાં ગ, ‘અઠ યો!’ અન જેલા તીસ લાગની
તો અઠ યે. અન જેલા મન હવાં તો જીવનનાં
પાની મોફત માં લી જા.”



16

સરગ, પરમેશ્વરના સુંદર ઘર
પરમેશ્વરને વચન, બાઇબલ માહુન ગોઠ,
માહુન મીળી યેહે

યોહાન ૧૪; ૨ કોરીંથી ૫;
પ્રકટીકરણ ૪, ૨૧, ૨૨

“તુમને શબ્દના મેળાપ (બોલુલા) ઉજેડ દેહે.”
ગીતશાસ્ત્ર ૧૧૯:૧૩૦

પરમેશ્વર જાણહ કા આપલે ખરાબ કામ કેહેંત,
જેલા તો પાપ સાંગહ. પાપના દંડ તો મરણ આહા.

રમેશ્વર આપાવર ખુબ પ્રેમ કરહ તાહાં તેની તેના પોસા
ઈસુ દવાડા જો કુરુસ વર આપલે દંડ માટે મરણ પામના.
ઈસુ જીવતા આહા અન સરગમાં ચડી ગે. આતાં
પરમેશ્વર આપલા પાપ માફ કરી દીલ.

જો તુમી તુમને પાપ માહુન ફિરુલા માગતાહાંસ ત દેવલા
ઈસાં સાંગાં: વ્હાલા દેવ માં વિશ્વાસ કરાહાં કા ઈસુ માને માટે
મરણ પામના અન આજુ જીવતા આહા. ખરેખર માને જીવનમાં
યે અન માના પાપ માફ કરી દે કા માલા નવાં જીવન મીળ
અન તુને હારી અનંતજીવન સુધી રહાં. તુને માટે તુના પોસા
જીસાં રહુલા મદદ કર. આમીન. યોહાન ૩:૧૬

બાઇબલ વાંચા અન દેવ હારી દરરોજ ગોઠ લાવા!