

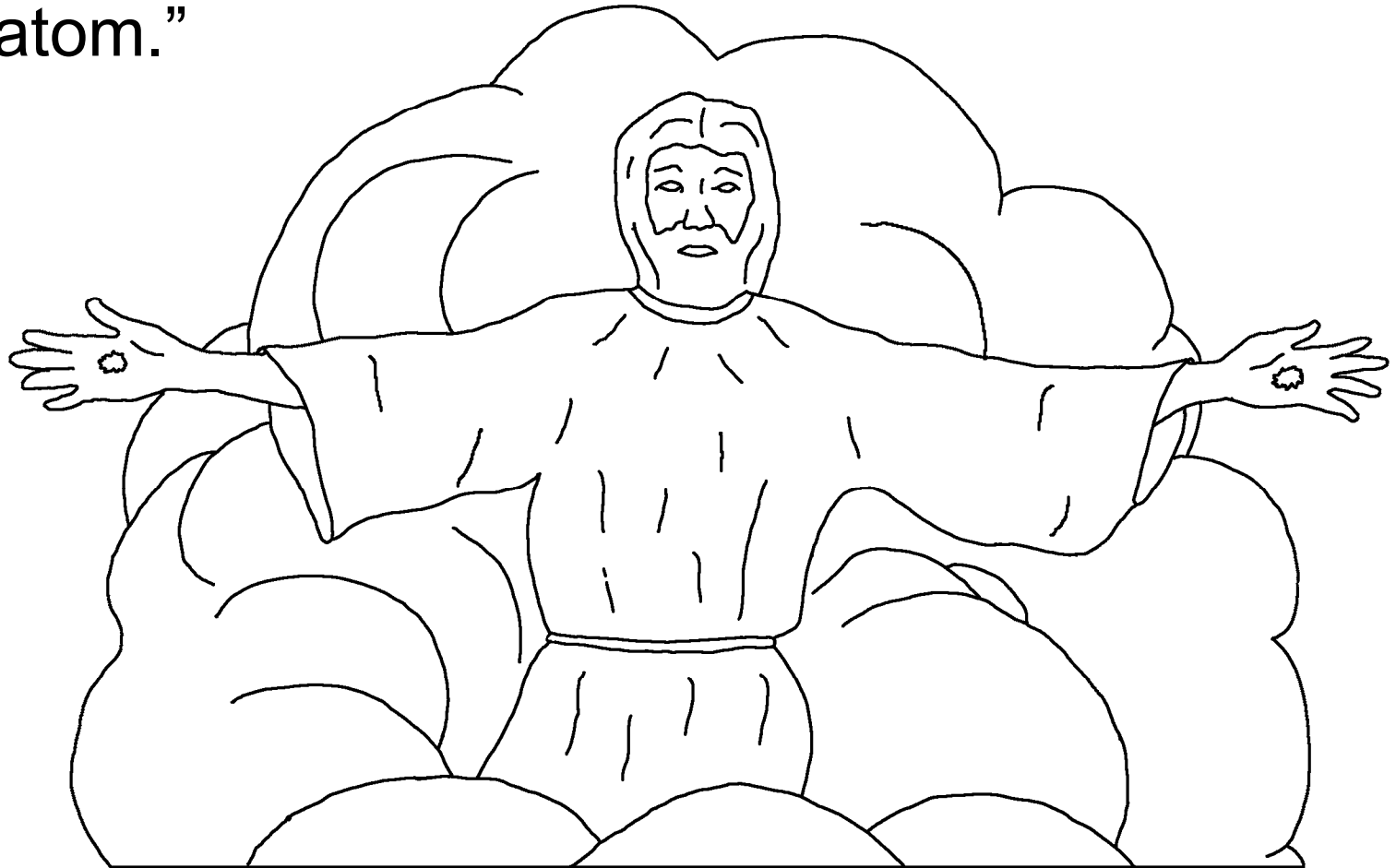
www.BibleForChildren.org



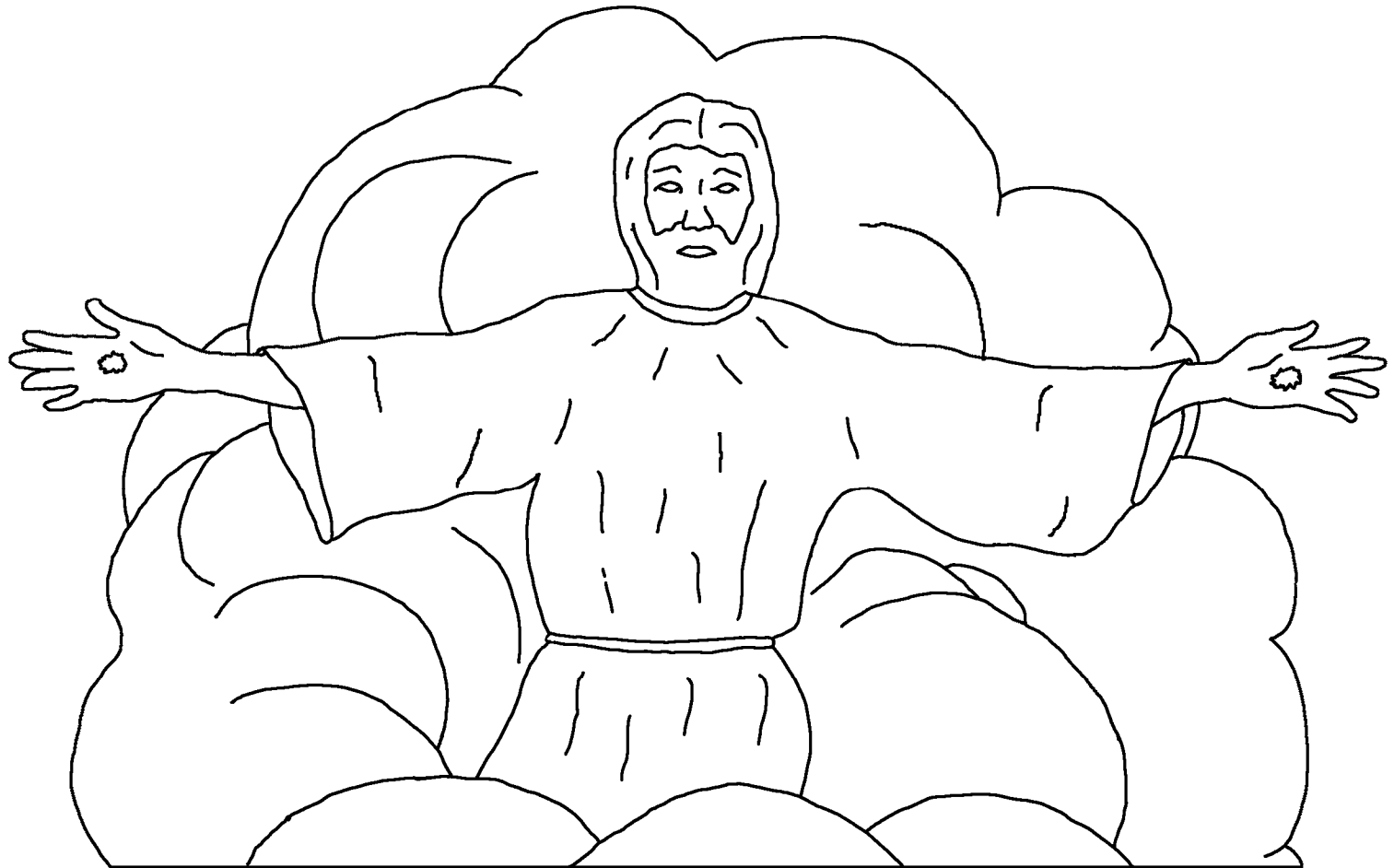
Zon 14



Met Iesu Pitan pot mañat maot parun epat mañah,
“Met arim loporizaroh ñaihet tat homeme totunei, oñ
Godiz homeo badae batat nemaz amun homeo badae
batat hezei. Met nem Papapuz zeï hez-posik zeïñ
ahoam hezaek ne sat arim emat hepekez zeï giruñ ba
oñ batom.”

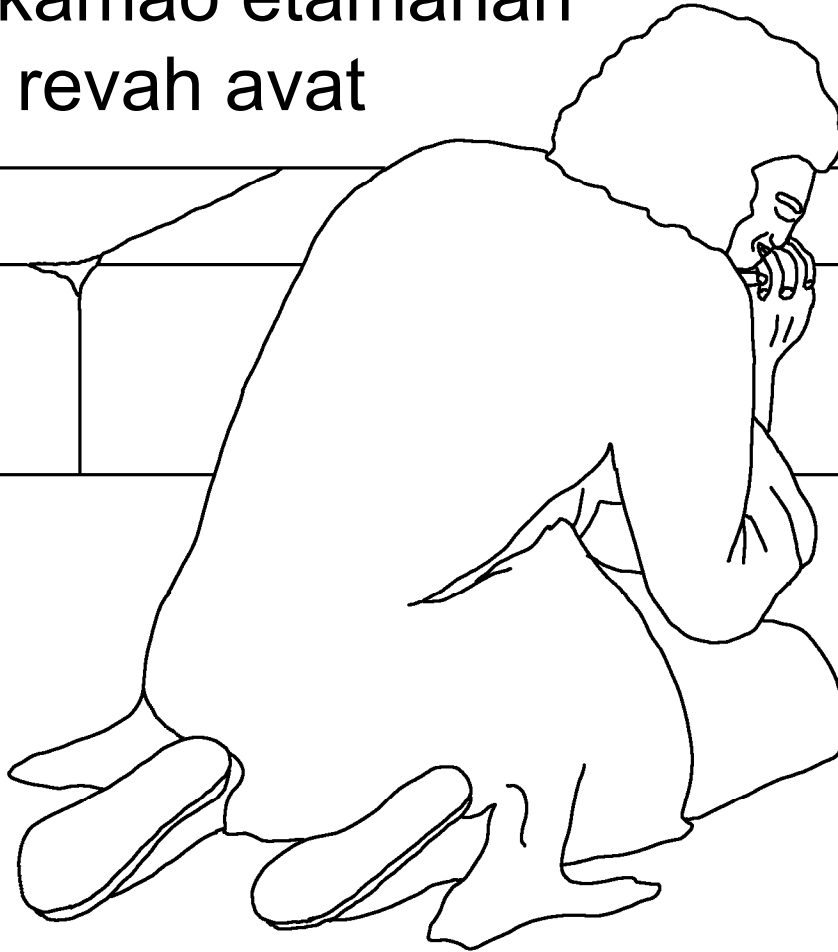


“Met zeï poñ bonotin ne ñeti epov arin naañ toh narab. Met ne garos sat arim zeï hepekez poñ ba oñ batomapuhoh maot erat ari ba evizoman dari honeo helakapuh poek hek.”



Met ne Zon arim nanep ravat hezap ñetï epov ev
menamoh. Met dari lesuz togü honet ravat
pinañ honeo hezavoz aban nari kaev

ravat kakamao etamahan
pi darim revah avat



eñizamahan dari rez
kek tat tovai sameg.



Met ne Godiz ñetiv Iesuz ba ou batooh-pov
añarabon mañovai emoohon aban nari kaev
ravat ne navat ev iv havë ahovoz

lopotak ham tit nataz
abatao Patmos poek



boutitak navat emat
kakam zeimakeh
nemerizahan ne ev
hez.

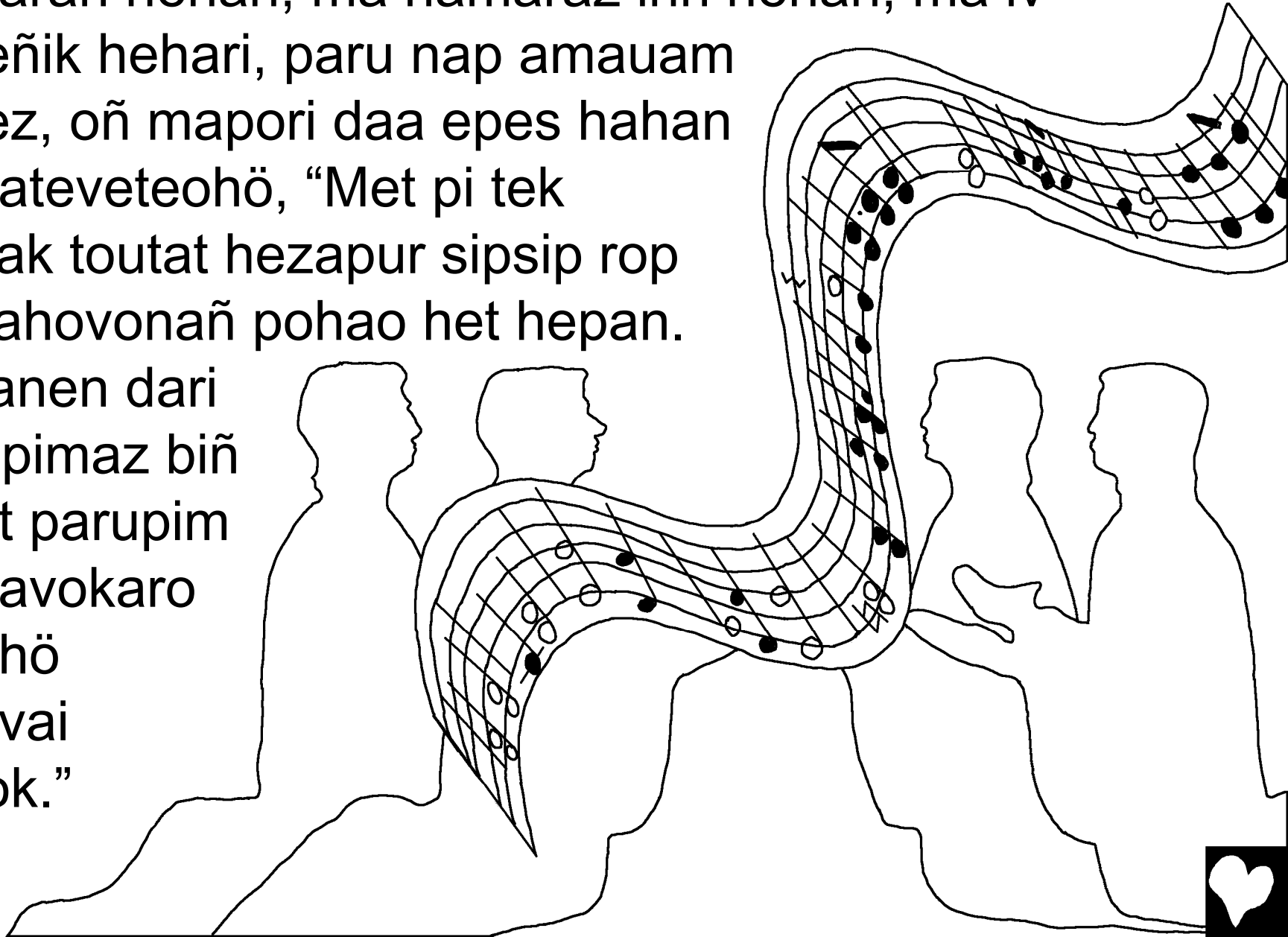


Pot nañovaiam Godiz Pul Tinap kezavonañ neeti erat
bat nehelahan etehon ahopuz tek tinat hehaek nap
poek toutat heh.

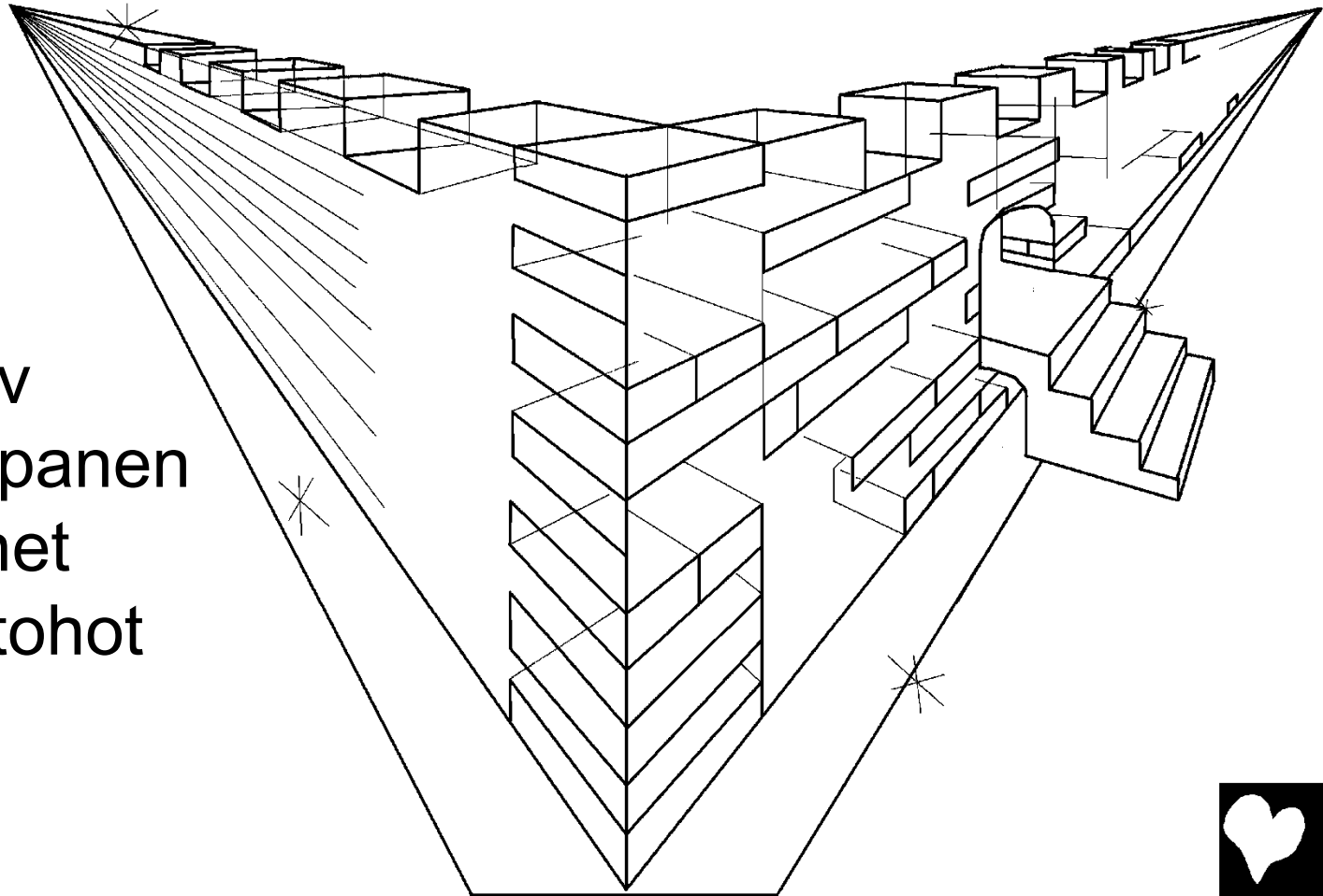


Pot haovaiam ne hatevetehon abarah hehari, ma hamarah hehari, ma hamaraz irih hehari, ma iv haveñik hehari, paru nap amauam nakez, oñ mapori daa epes hahan ne hateveteohö, “Met pi tek tinatak toutat hezapur sipsip rop kez ahovonañ pohao het hepan.

Tapanen dari parupimaz biñ ravat parupim abatavokaro ba ahö batovai sohok.”



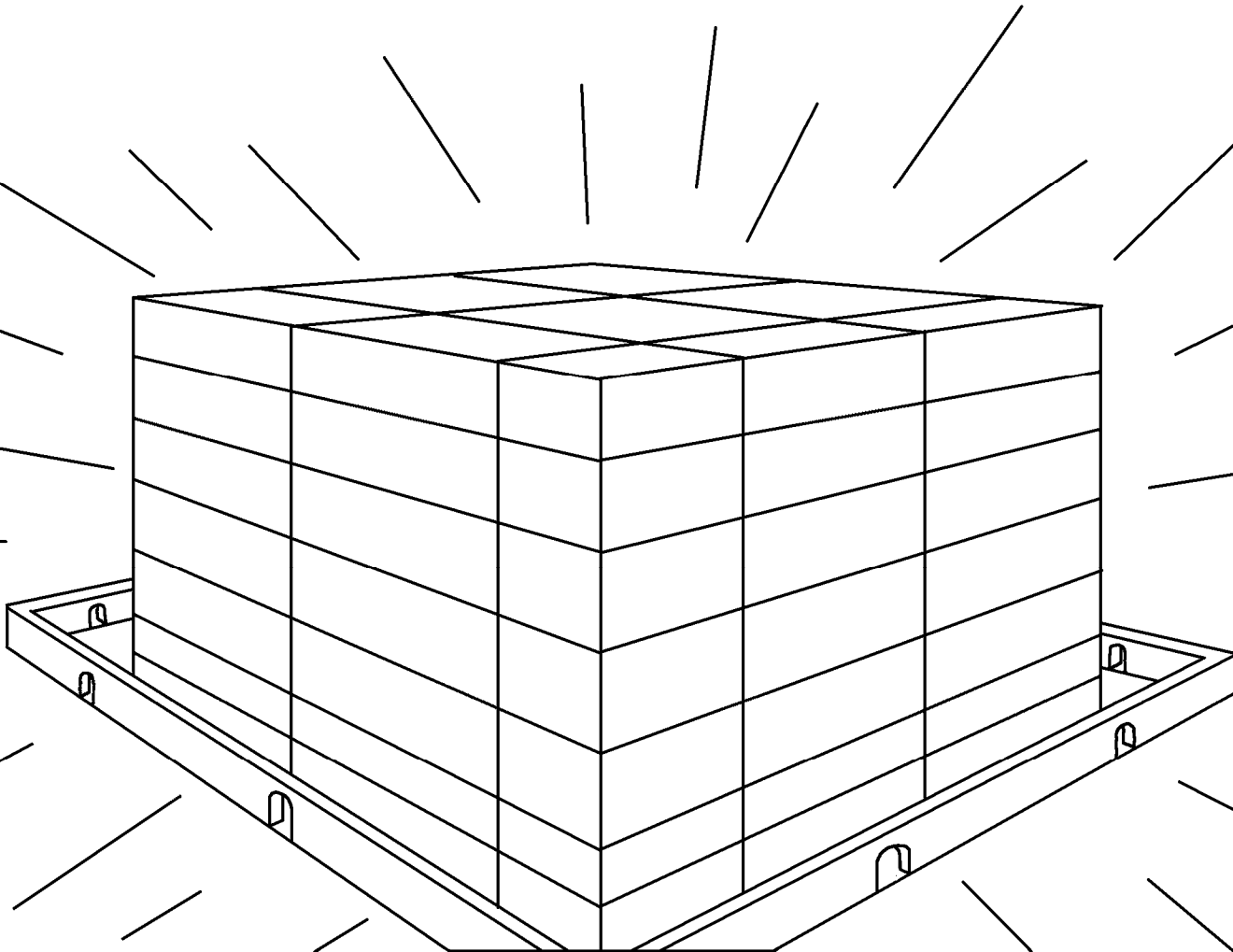
Tahan God Zerusalem zeï potaz zut magei tinat meehan abarahanañ erah. Met zeï erah-pot ñari añ tohaip pim abup bapanez hat redeo tin tat hezavoz zut hehan ne eteohö. Met Godiz tek tinatakanañ ñe ahö nao epat hah, “Petev God añaraboz ñaravatak hepanez hat zeï okat meehan er horahaek, pi parumaz korav ahop ravat hepanen paru pim irih het tinam sat em tohot hepan.”



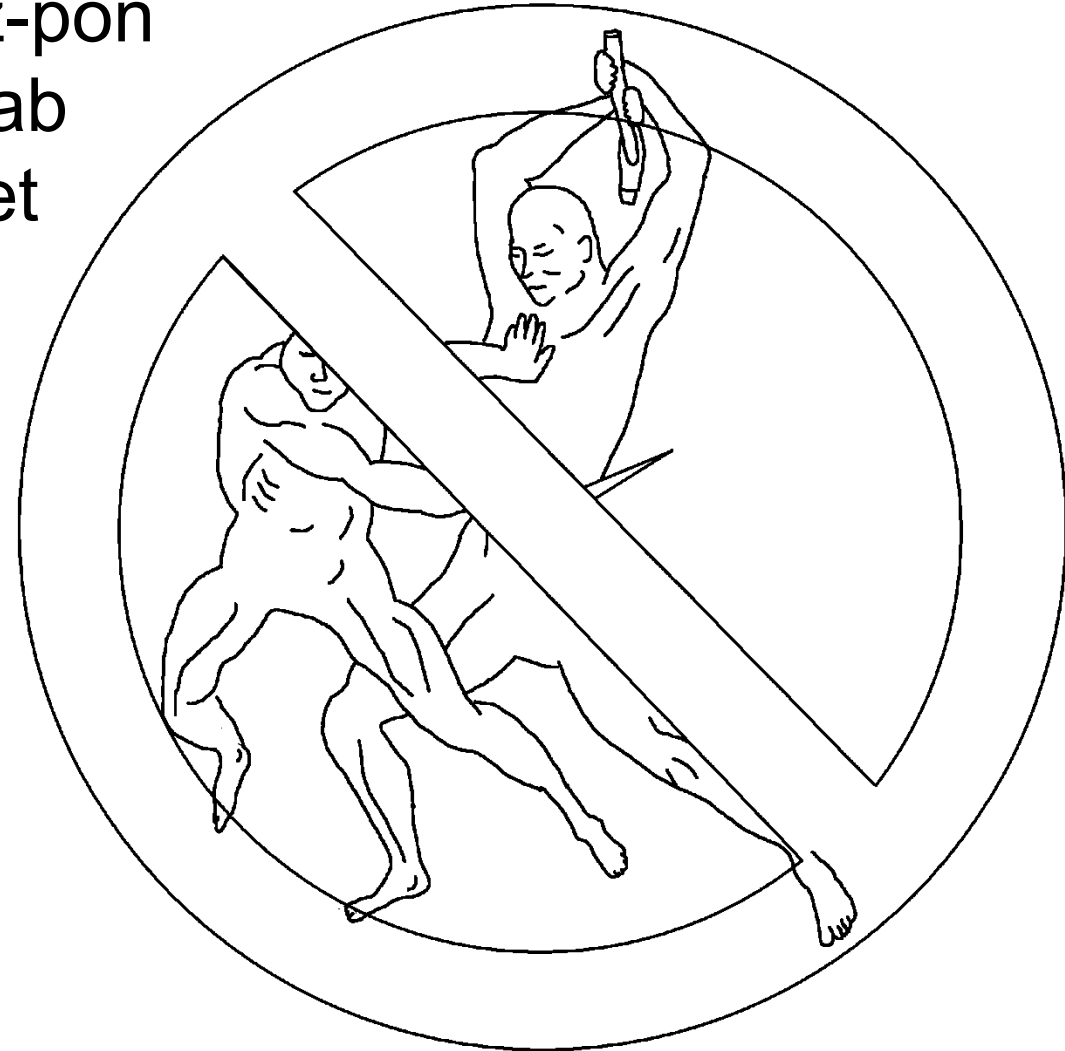
Met enzol pop iv tin narin amun nañairahan ne eteohö. Met iv pori paru holat nohopanez pori pohao tin het hepanezari ok, Godir pim sipsip ropuz tek tin toutat hez-potakanañ berevat er horat tin peñ hat hehari, Zerusalem zei tin potaz nonoroh eroohan, pim okat epat añarab zi nohot pohao tin het hepanez poñ uloñ badat heh.



Met Godiz alizao al tezahan sipsip ropuz alizao it ramü
ahonadez zut al tezat heh, povoz gitapur ñonis
bervat namañ, oñ am heh.



Met zei tin potak tairari hori povor kao tamahari, ma ñeti moregañ hamahari rekot nalokotü, ma God pei hori tairañiz zait nat hez-poñ poek naoraetü, oñ añarab tairariz abatañ pohao het hepanez sipsip rop pim tepatak hamenahan hez-nen pori poek lokat pinañ honeo hepanezat heh.



“Met parum batam iñir zakep
tooh-poñ, ma honoñai mod
tairañ tooh-poñ God map bavon
batapanen añarab pori maot
nañomotü, ma honoñai mod nao
natotü, oñ paru biñ ravat tinam
hepan.”

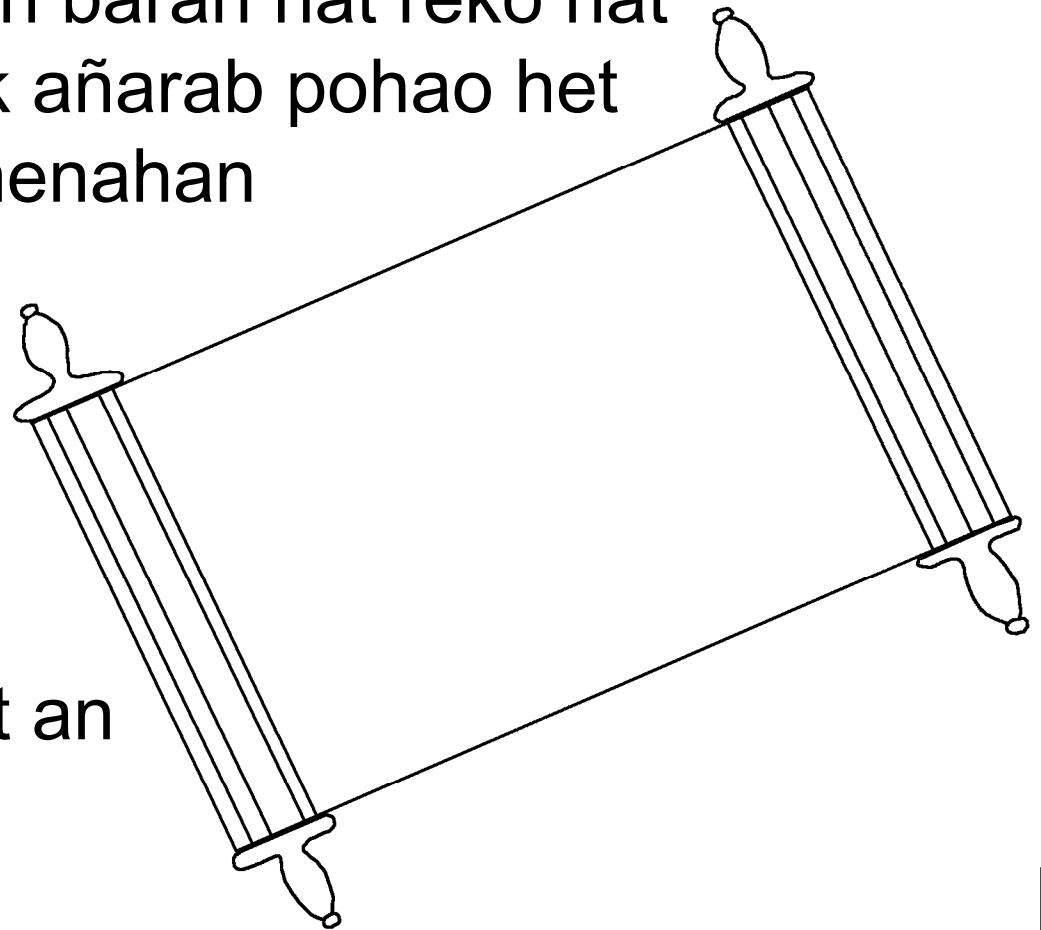


Met zei tin potak hori tamahañir balatak hameg-potuz
God kaev ravat hezag, potü poek rekot naketü. Met
zei potak Godir pim sipsip rop tek tinatak toutat hezan,
God pim añarab parum taevañik pim abatao
menapanen hepanez
pori piin etet paru
pim hahopanezat
metohot hepan.

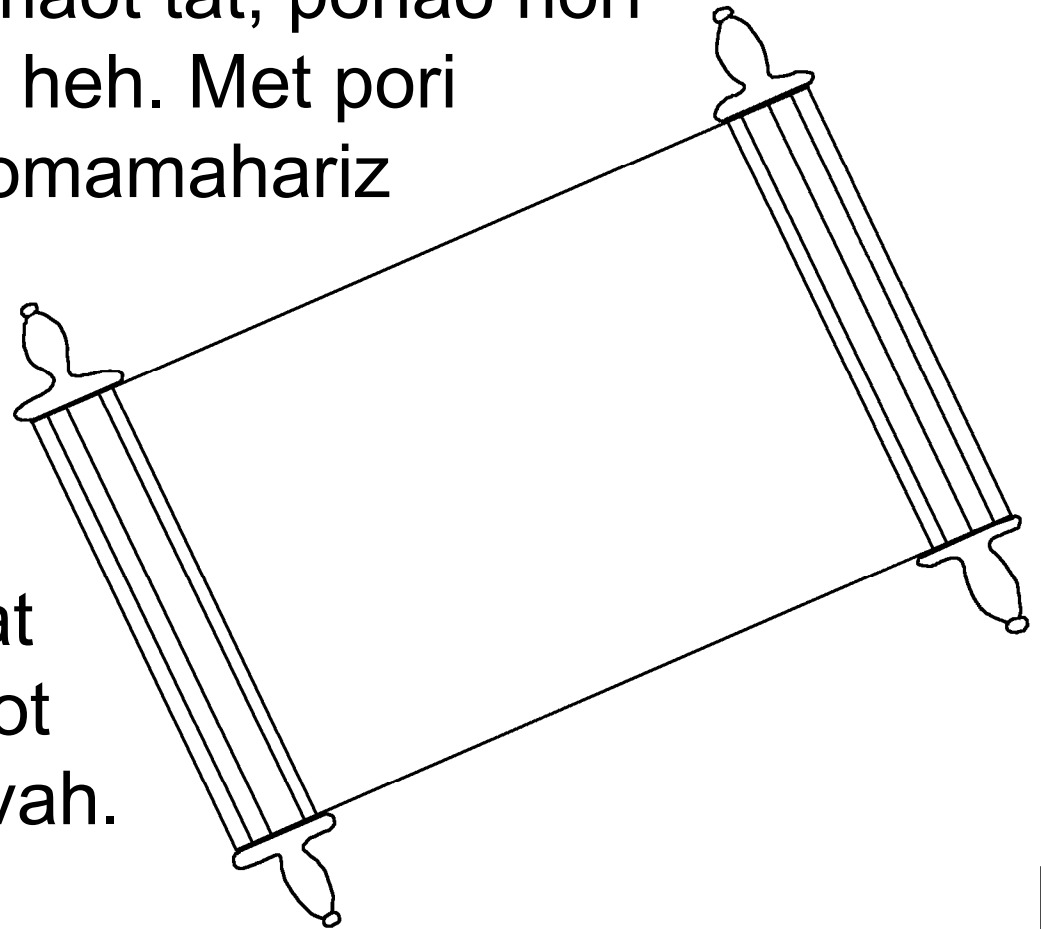


Tahan añarab hamarah korav achori ravat het ñomaharir parum irih goe het ñomah-pori paru mapori tek tin potaz nakoe pim havasik rouvat hehan ne eteohö. Met pori hehan paru tepañik añaraboz tovai emooh-nonairnai potü menahan heh-poñ barah hat rekö hat etehapuh tep modatak añarab pohao het hepanezariz abatañ menahan heh-pot amun barah hat rekö hah.

Tahapuh añarab mapori parum tovai emoohavoz tep poñik menahan hehaek, etet an tat hañ tinavor horiv manovai sooh.



Met pohao het hepanezariz abatañ menahan hez-tep potak tairariz abatañ namen heh-mapori it ahoñadek bat bahavoe tat betehan sat heh. Met itiñadek sah-pori mamog hañomah, oñ itiñadek betehan sat mamog ñomahavoz zut paru maot tat, pohao hori ravat hepanezat ravat heh. Met pori betehan sahan met ñomamahariz pulihol sat hez-zei pos, ma añarab ñomookaz hahan hez-kez pov amun itiñadek betehan ñadat bon tahan añarab maot nañomotuz pov ou ravah. Pot tahan ne eteohö.



Met Godiz Pul Tinapur Iesuz añ ñodepuz zut dari añarab ravat hezari epat hameg, “Ni erekez dei zait teg.” Ma tairari ñeti menoh-epovon hatevetehopanez porì amun, “Ni em,” pot hahopan. Met ari tairari ivovoz etohopanen het nohopekez zait tat hezari God ivov



holat .

anohopanen

ari nohot

pohao

tin het

hepek.



Met God ari
hamarah hezariz
zakepiv ahoam tahapuh ne pim ro nenap
nemeehan eroh. Met tairaiz nemeehan
emoh hometunei, oñ añarab tairari
nemaz homeo badae batat hepane
pori tokat ñomat hori naravotü, oñ
pohazao tinam het hepan,
povoz homet
nemeehan
eroh.



Roma 3:23

Met non añamoh-epooroz kapot epat hez. Met dari Zudaholor añarab patari dari mapori hori ahoñ tovai emohot Godiz alizavok sat hekaz bapap tat hegiek tairari Iesu Kristoz homeo badae batat hez-poriz God epat homeamah, Met nem añarab tinari ravat ok hez, pot homeamah.

Roma 6:23

Met rotap añarab hori tamahari hañ horiv bovai sohopenezaek ñomat hori ravapan, oñ darim Amip Iesu Kristo ñomahan pinañ honeo ravegivoz homet, God darihö nao nametaek pohao tin het hekaz pov amauam anahan hez.

Ibru 9:27

Met ari hodad, dari añarab mapori honep honep honerah ñomamegiek, tokat God ñevok evizapan.



Epesas 2:8,9

Met darimauhö gog tin nao toogin masakao anat eñizah bon, oñ God pimauhö masak ahö pov amauam anat eñizahan Kristoz homeo badae bateg-porah pimeri maot ba avatah. Povo darimauz tameg-navoz homet darim abatañ rekot bat hel navatotü.

Roma 10:9,10

Met ni tairap nim loporih Kristo ñomahan God baval hah-pov barotap batat nim gizasikanañ, “lesu pop pi nem ahop ok,” pot modarin ourah mañookë, povoz pimop ba havatapanen ni pohao tin het hekez nonoroh sookë. Met rotap darim loporizaroh pimaz homeo badae batat honep honep, “lesu nem ahop ok,” pot modarin ourah mañamegin God darimaz, “Paru nimeri hañ horiv navotuzari ok,” pot hamah.



Zon 3:16,17

Met God ari hamarah hezariz zakepiv ahoam tahapuh ne pim ro nenap nemeehan eroh. Met tairaiz nemeehan emoh hometunei, oñ añarab tairari nemaz homeo badae batat hepanez pori tokat ñomat hori naravotü, oñ pohazao tinam het hepan, povoz homet nemeehan eroh. Met God ne pim rop ari añarab ñevok evizat hañiv etomaz nemeehan ev hamarah naer, oñ ari maot pimeri ba avatomaz hat nemeehan eroh.



1 Zon 5:11-13

Met Godiz ñetï rotap bat hekazao ev, Met pim rop meehan ev hamarah erat ñomahaek, pi dari pohazao tin het hekaz kapot ravat hez. Met paru tairari ro popunañ honeo het sat em tamah-pori tokat paru pohazao tin het hepanež nonoroh samah, oñ paru mod tairari pinañ honeo nakež-pori non tin pooroh paru nas. Met ñetï menamoh-epeñiz kapot arin bar añomaz ev toh. Met ari Godiz ropuz ñetiv bat hezari rotap pohazao tin het hepekez nonoroh hasameg, met ganö ari pot hodad nat hepek hezavoz homet ne ev menamoh.



Zon 14; 2 Korin 5; Ñeti Tokatizañ 4, 21, 22

Storyline by: Edward D. Hughes

Illustrated by: Lazarus
and Alastair Paterson

Adapted by: Sarah S.

Kunimaipa NT (kup) © 2002, Wycliffe Bible
Translators, Inc. All rights reserved.

<https://live.bible.is/bible/KUPTBL/MAT/1>

©2026 Bible for Children, Inc.

www.M1914.org

www.bibleforchildren.org

