

[www.BibleForChildren.org](http://www.BibleForChildren.org)

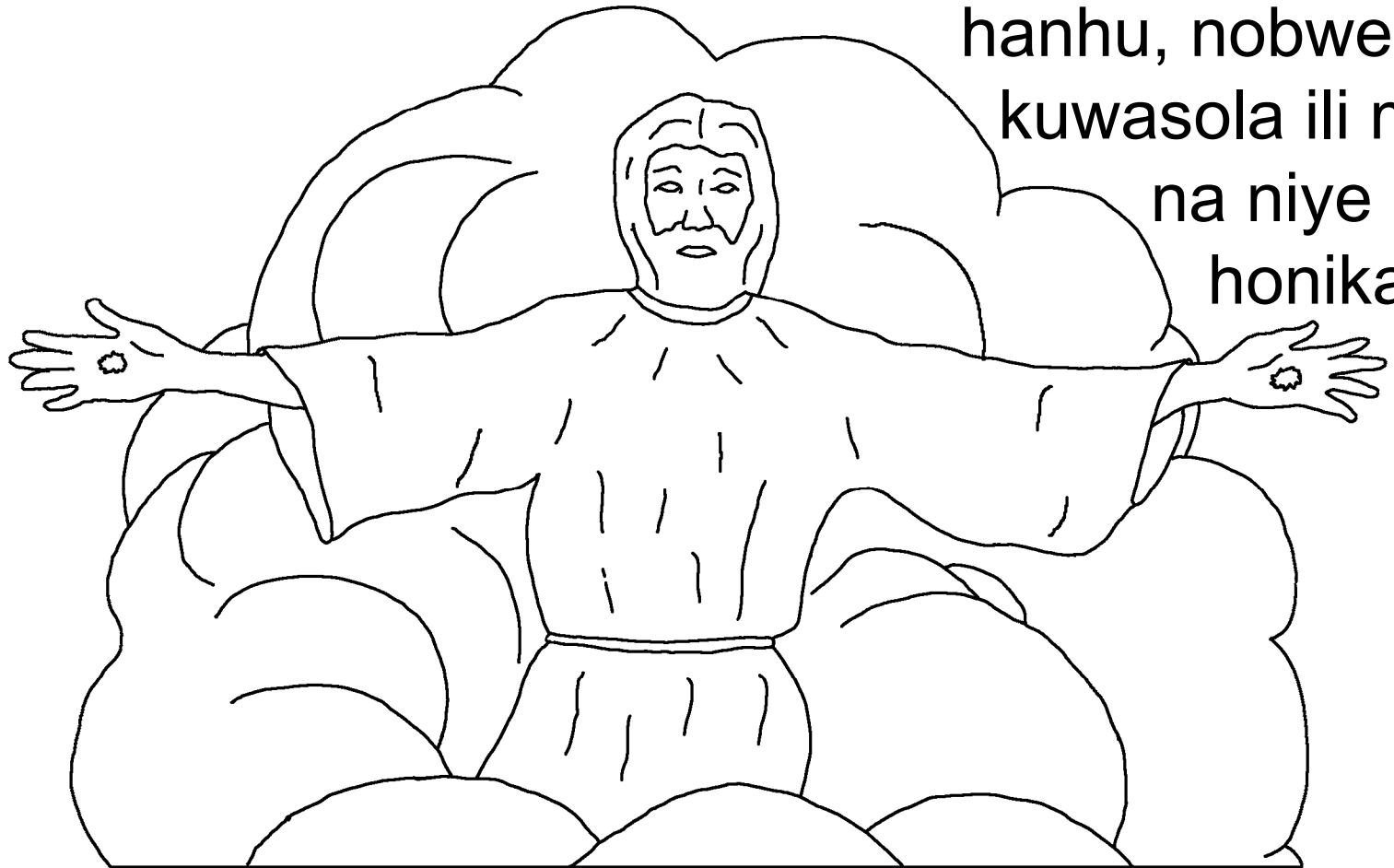


# Yohana 14



Yesu kawalongela, “Sekemudumbe na kunyawanyawa. Momtogola Mulungu, nhogoleni na niye vivija. Mng'anda ya Tatangu kuna magati mengi, maza haili vivo sambu niwalongele. Nochola kuwatandileni hanhu. Nahachola na kuwatandileni

hanhu, nobwela na kuwasola ili mkale na niye aho honikala.”



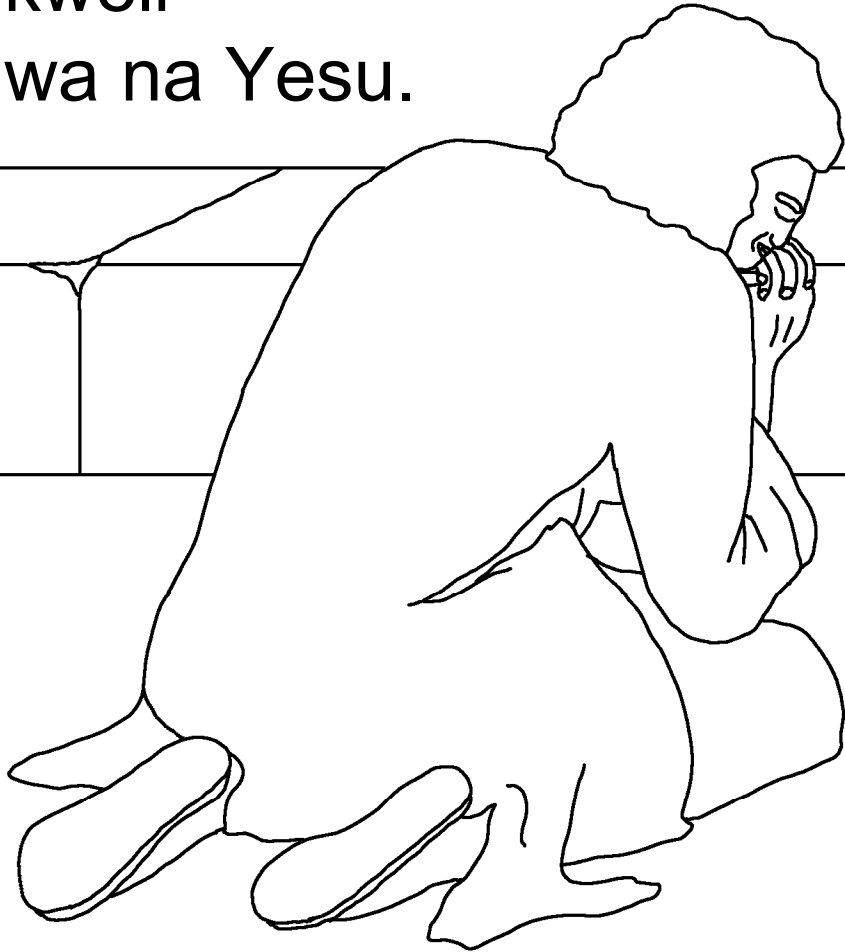
Niye Yohana ndugu yenu, na kwa kuilumba na Yesu nina fungu hamoja na mweye mna gamagayo na nina fungu hamoja na

mweye muundewa wake na kufunga umoyo.

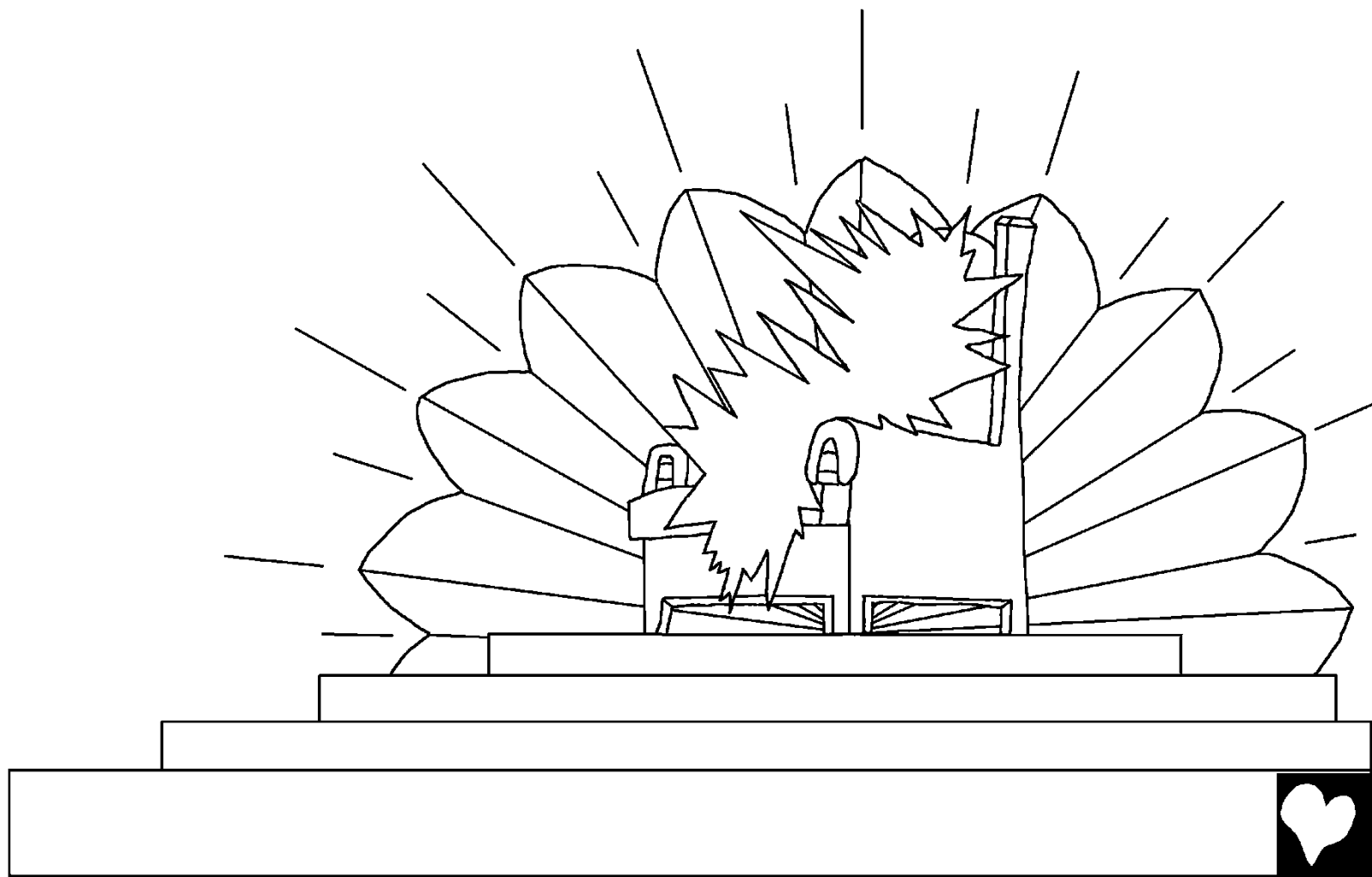


Niye ngaligwa kugodekigwa mkisiwa kikemigwa  
Patimo mbuli ya kuwapetela wanhu mbuli ya  
Mulungu na kwa mbuli ya kuwalongela

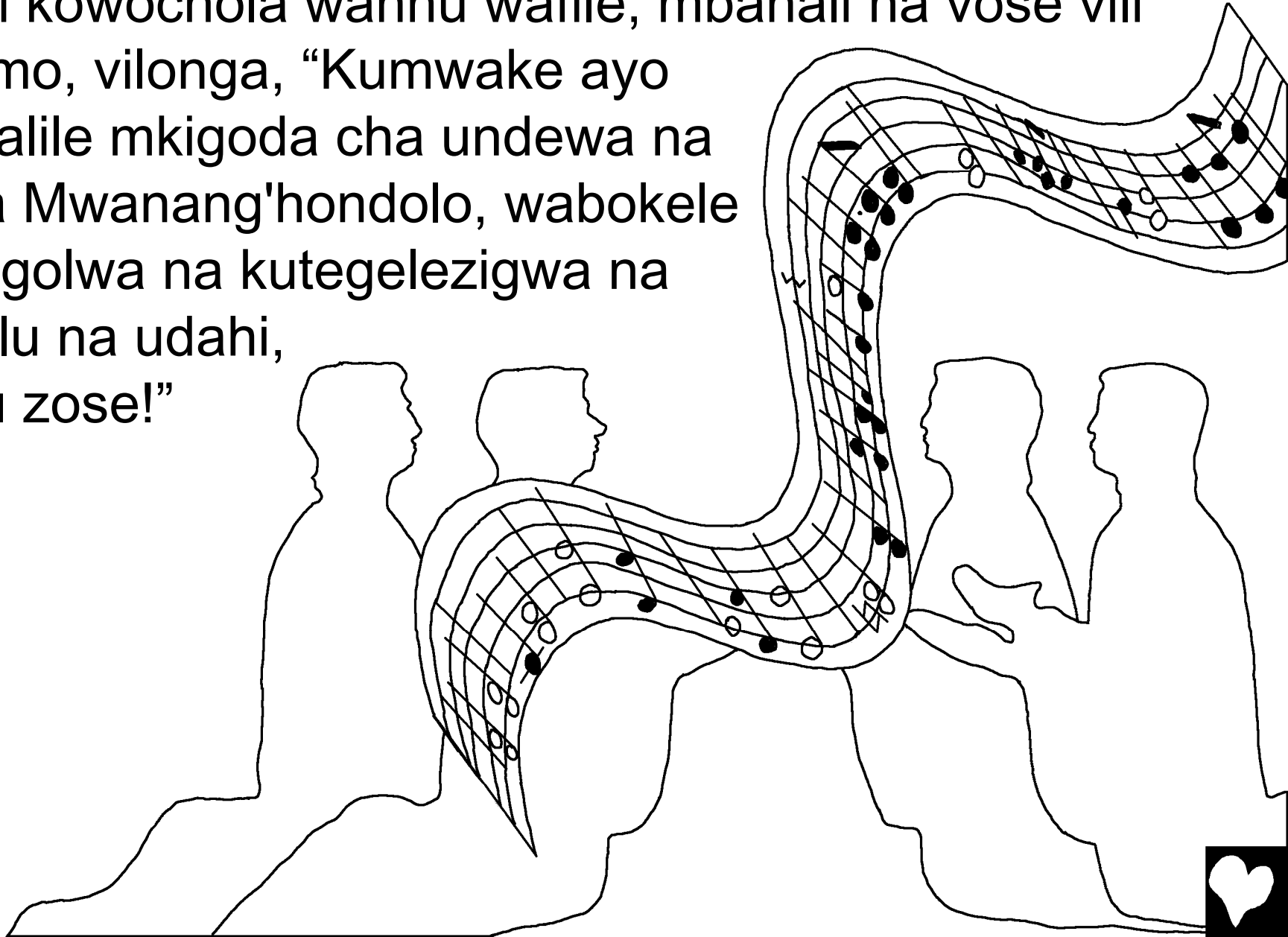
wanhu ukweli  
ugubuligwa na Yesu.



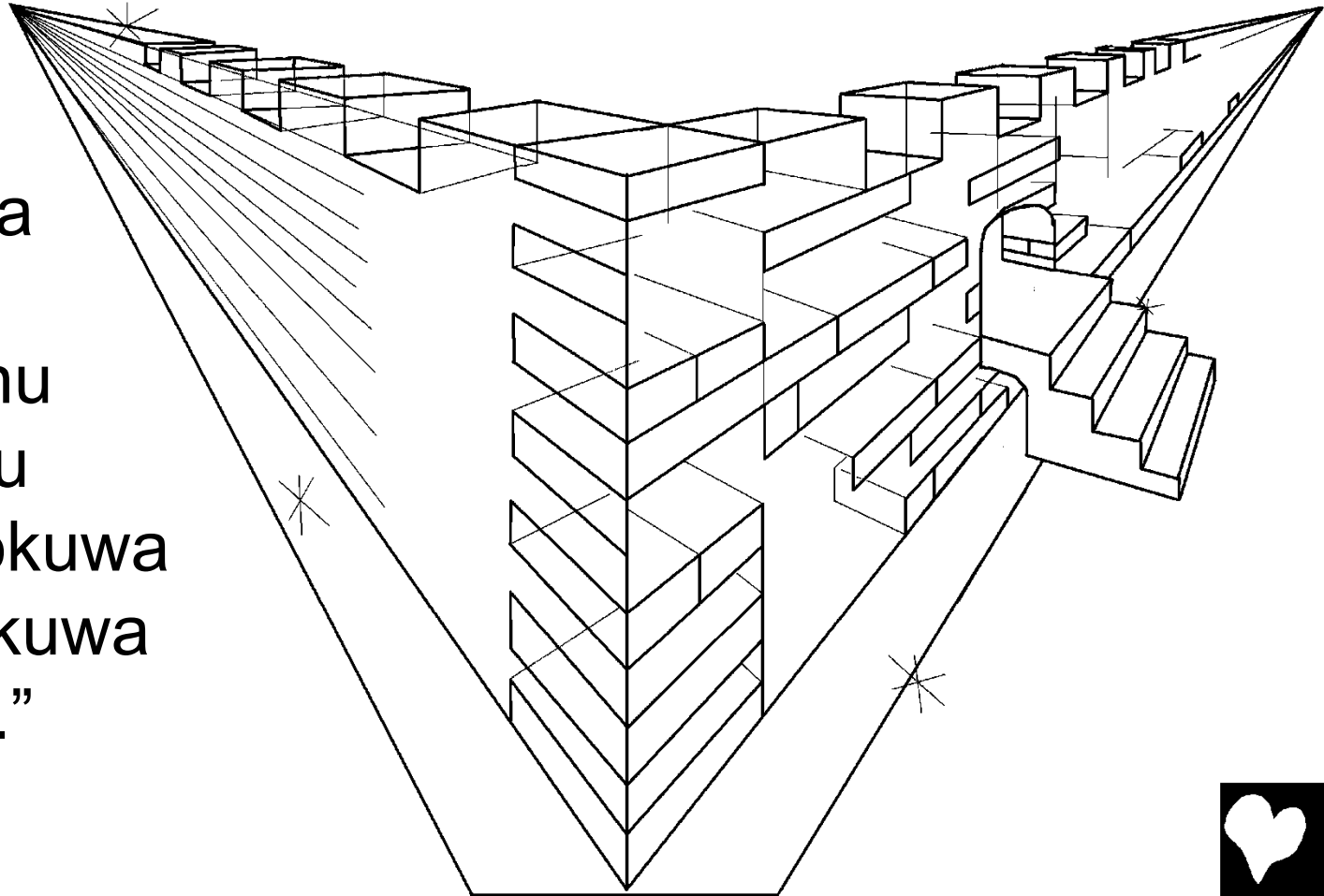
Bahaja nimema Loho wa Mulungu, nyona kuko kuulanga kuna kigoda cha undewa, na imoja kakala mkigoda acho.



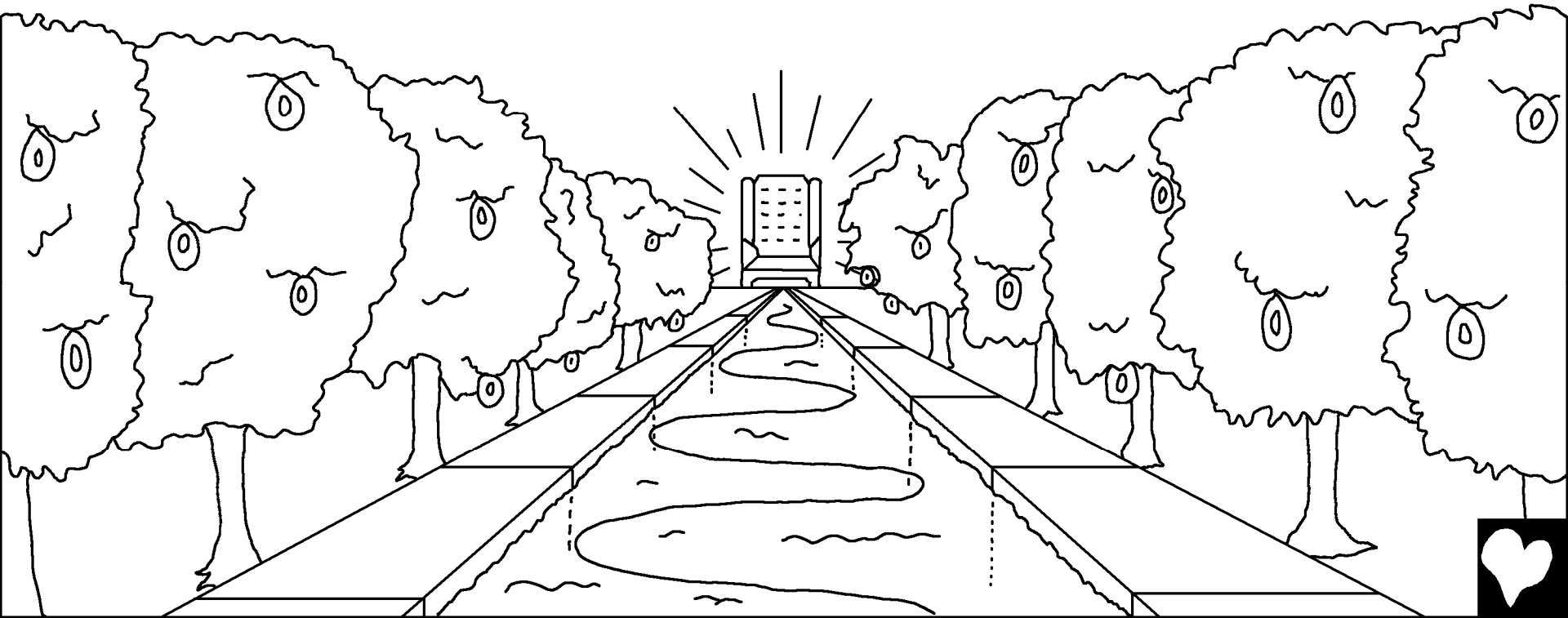
Abaho nihulika kila kinhu kiumbigwe kuulanga, mwiisi, hasi kowochola wanhu wafile, mbahali na vose vili mumo, vilonga, “Kumwake ayo yakalile mkigoda cha undewa na kwa Mwanang'hondolo, wabokele nhogolwa na kutegelezigwa na ukulu na udahi, siku zose!”



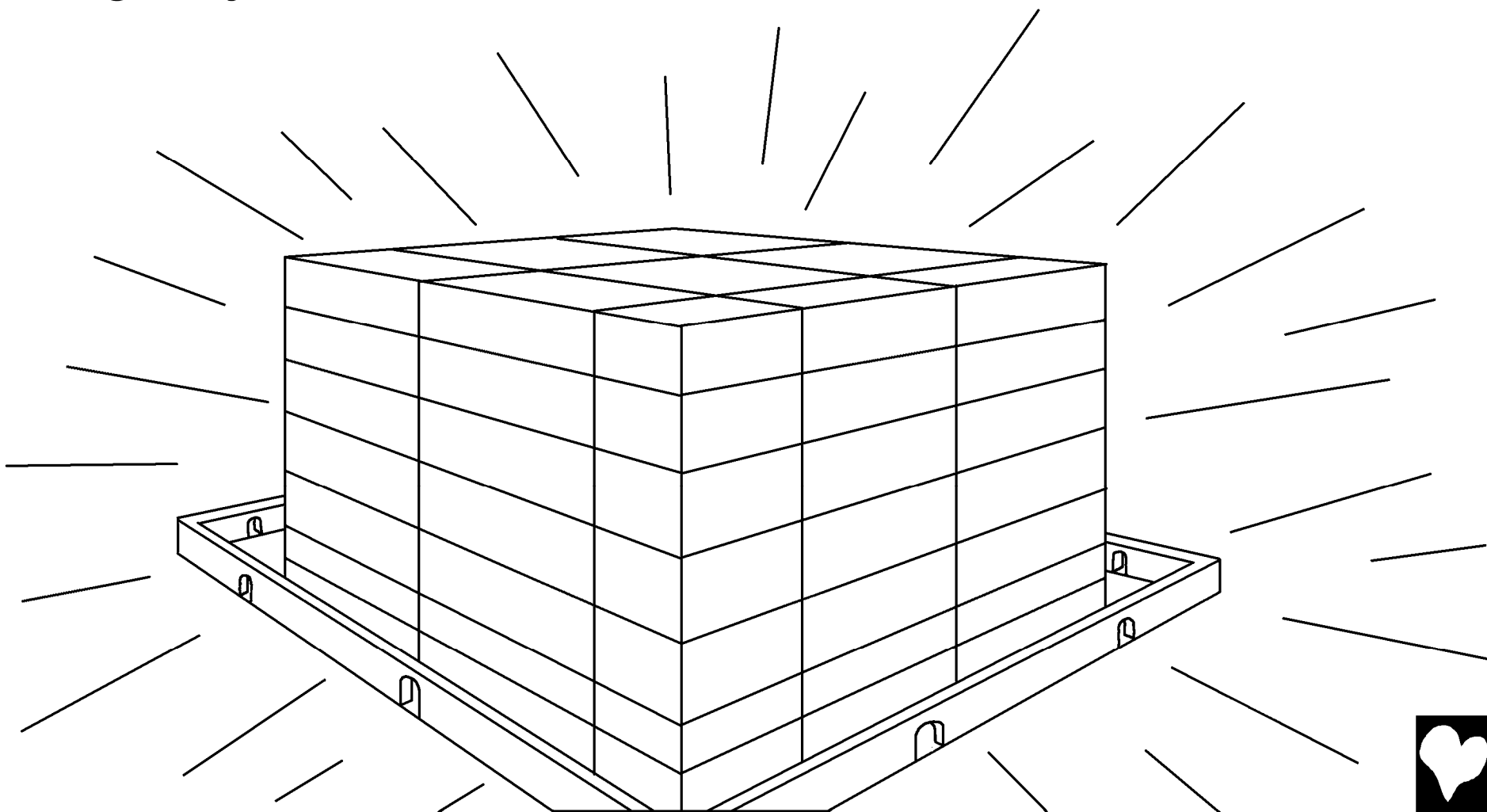
Nyona buga ding'alile, Yelusalemu ya sambi,  
dihumuluka kulawa kuulanga. Dikala ditandigwe  
vinogile kamba mtwanzi yosoligwa viyohambigwa  
yakaiting'hane na mkasano wake. Abaho mhulika sauti  
ng'hulu kulawa kukigoda cha undewa, "Sambi kae ya  
Mulungu ya hamoja na wanhu! Kokala  
nao, na wao wokuwa wanhu  
zake. Mulungu mwenyego kokuwa  
nao. Nayo kokuwa Mulungu wao."



Vivija ayo imsenga wa kuulanga kandagusila lwanda  
lwa mazi ga ugima, gong'ala kamba kiyoo, golawa  
mkigoda cha undewa wa Mulungu na cha  
Mwanang'hondolo.



Buga dijo hadilonda zuwa hebu mwezi wa kumwemwesela, kwavija ukulu wa Mulungu wodimwemwesela na Mwanang'hondolo ayo taa ya buga dijo.



Kuduhu kinhu chochose kihile chonda kingile kudibuga dijo. Kuduhu munhu yotenda mbuli zigela kinyala hebu yoviza yonda yengile mumo. Wanhu waja waiyeka matwaga gao gandikigwa mna ikitabu cha ugima cha Mwanang'hondolo wao wonda wengile kudibuga dijo.



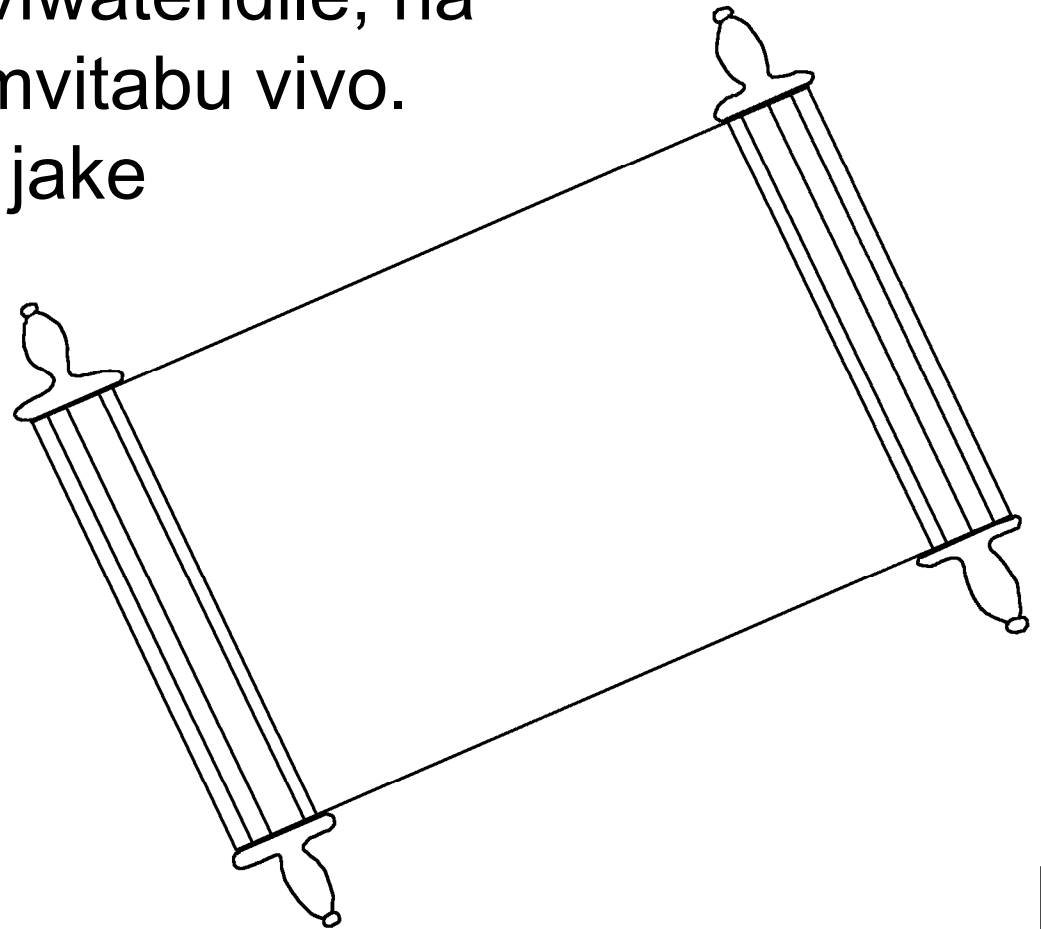
“Nayo kowahangusa mahozzi gao  
gose. Ifa honda iwe kuko kabili  
hebu kunyunyuwala hebu kulila  
hebu usungu. Kwavija mbuli za  
umwaka zibita.”



Kuduhu chochose kiduiligwe na Mulungu chonda kikale kudibuga dijo. Kigoda cha undewa wa Mulungu na cha Mwanang'hondolo chokuwa kudibuga dijo, na wasang'hanaji zake womsang'hanila. Wochona kihanga chake, na twaga jake dokuwa mvihanga vao.



Abaho nyona wanhu wafile, wakulu kwa wadodo,  
wema kuulongozi wa kigoda cha undewa, na vitabu  
vifunguligwa. Abaho kitabu kiyagwe kifunguligwa,  
nacho acho kitabu cha ugima. Wanhu wafile  
watagusigwa kamba viwatendile, na  
kamba viyandikigwe mvitabu vivo.  
Munhu yoyose twaga jake  
hajandikigwe mna  
ikitabu cha ugima,  
kasigwa mdilamba  
da moto.



Loho wa Mulungu na Mtwanzi yosoligwa wolonga,  
“Izo!” Kila munhu yohulika gano, yalonge, “Izo!”  
Munhu yeli na ng'hilu yeze, na munhu yolonda,  
yasole mazi ga ugima bila kulipa.



Avo, Mulungu kawanogela wanhu wa  
mwiisi mbaka kamulava Mwanage yeli  
yaiyeka, muladi munhu yoyose yonda  
yamtogole sekeyapotele lakini  
yawwe na ugima wa  
mazuwa gose.



Walumi 3:23

Wanhu wose watenda nzambi na wahungukilwa  
na ukulu wa Mulungu.

Walumi 6:23

Kwavija fungu da nzambi ayo ifa, lakini nhunza ya Mulungu  
awo ugima ulibule uhelelo kwa kuilumba na  
Yesu Kilisito, Mndewa wetu.

Waebulania 9:27

Kamba vija kila munhu kofa mwanza umoja, abaho  
kotagusigwa na Mulungu, vivo ili vivija kwa Kilisito  
kalavigwa nhosa mwanza umoja kusegeza  
nzambi za wanhu wengi.



Waefeso 2:8,9

Kubitila ng'hekewa ya Mulungu mukomboligwa kwa kumtamanila. Mbuli ino hailawilile kwa udahi wenu, lakini ilawilila kwa nhunza ya Mulungu, hailawilile kwa sang'hano zenu, avo munhu yoyose sambu yaitape.

Walumi 10:9,10

Wahalonga kwa mulomo wako kuwa Yesu ayo Mndewa na kotogola muumoyo wako kuwa Mulungu kamzilibula kwa wafite, kokomboligwa. Kwavija wahatogola muumoyo wako, kotendigwa kunoga mgamezo ga Mulungu na wahalonga kwa mulomo wako kokomboligwa.



## Yohana 3:16,17

Avo, Mulungu kawanogela wanhu wa mwiisi mbaka kamulava Mwanage yeli yaiyeka, muladi munhu yoyose yonda yamtogole sekeyapotele lakini yawe na ugima wa mazuwa gose. Mulungu hamtumile mwanage yeze mwiisi yawataguse wanhu, lakini kamtuma yeze kuwakombola.

## 1 Yohana 5:11-13

Na uno awo usindila, Mulungu katugwelela ugima wa mazuwa gose, na ugima awo wa mna Imwanage. Munhu yoyose yeli na Mwana wa Mulungu kanao ugima awo, munhu yeliduhu Mwana wa Mulungu kaduhu ugima awo. Nowandikila mbuli zino, mweye mumtogole Mwana wa Mulungu, muladi mujuwe kamba munao ugima wa mazuwa gose.



Yohana 14; 2 Wakolinto 5; Ugubulo 4, 21, 22

Storyline by: Edward D. Hughes

Illustrated by: Lazarus  
and Alastair Paterson

Adapted by: Sarah S.

Kutu NT (kdc) © 2014 Pioneer Bible Translators and  
The Word for the World

<https://live.bible.is/bible/KDCPBT/MAT/1>

©2026 Bible for Children, Inc.

[www.M1914.org](http://www.M1914.org)

[www.bibleforchildren.org](http://www.bibleforchildren.org)

