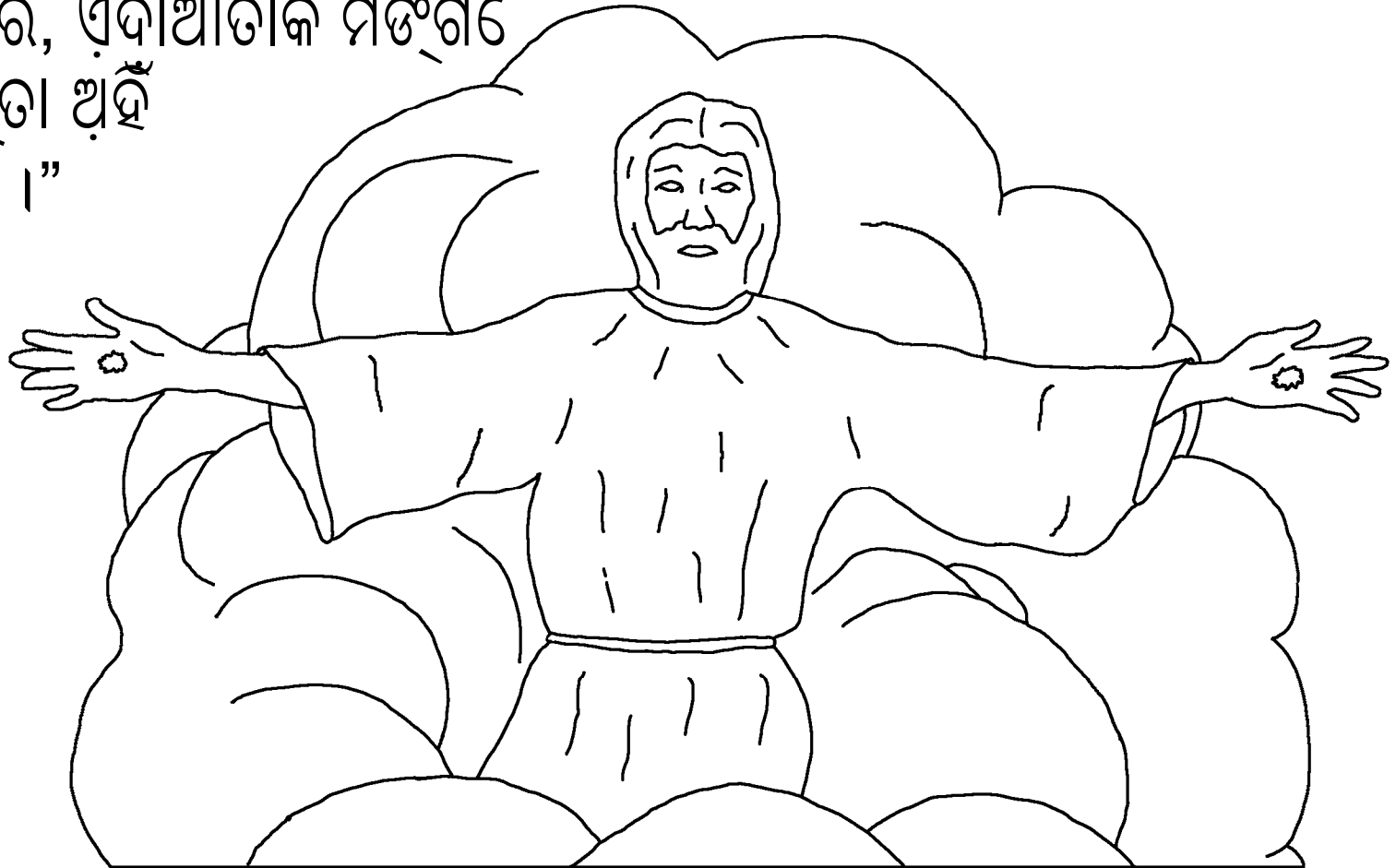




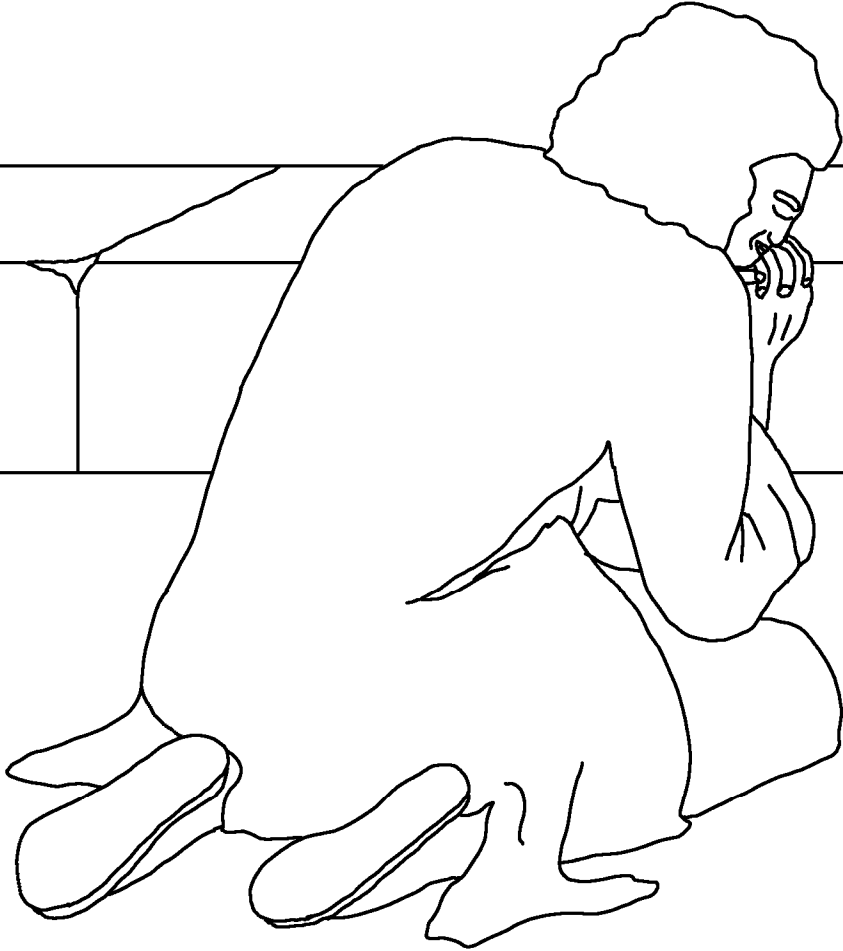
👁 👁 14



“ମୀ ହିସ୍ତାଁ ଆତାଜାକା ଆଆପଦେ; ମୀରୁ ମାହାପୁରୁ ତାଣା ନାମାଦୁ, ଅଡ଼େ ନା ତାଣା  
ଜିକପେ ନାମାଦୁ । ନା ଆବାତି ଇଜ ହାରକୋ ବାସାଟାୟୁ ମାନଦେ; ବାସାଟାୟୁ  
ହିଲାଆତିହିମା ନାନୁ ମିଙ୍ଗରେ ଝସେତାଆତପେଁମା, ନାନୁ ମିଙ୍ଗତୋକି ଟାୟୁ  
ତିସ୍ତାରା କିହାଲି ହାଜିମାଇ; ଅଡ଼େ ନାନୁ ହାଜାହାଁ ମିଙ୍ଗତୋକି ଟାୟୁ କପେତି ଡାୟୁ,  
ଝଣେତେ ଝାଇ, ଅଡ଼େ ନାନୁ ଆମ୍ବିସ୍ତା ମାଇ, ମୀରୁ ଜିକପେ ଏନିକ ଏ ଟାୟୁତା  
ଡ଼ସ୍ତିଦରେ, ଏଦାଆଁତାକି ମିଙ୍ଗରେ  
ଏ ଟାୟୁତା ଅହି  
ହାଜାଇ ।”



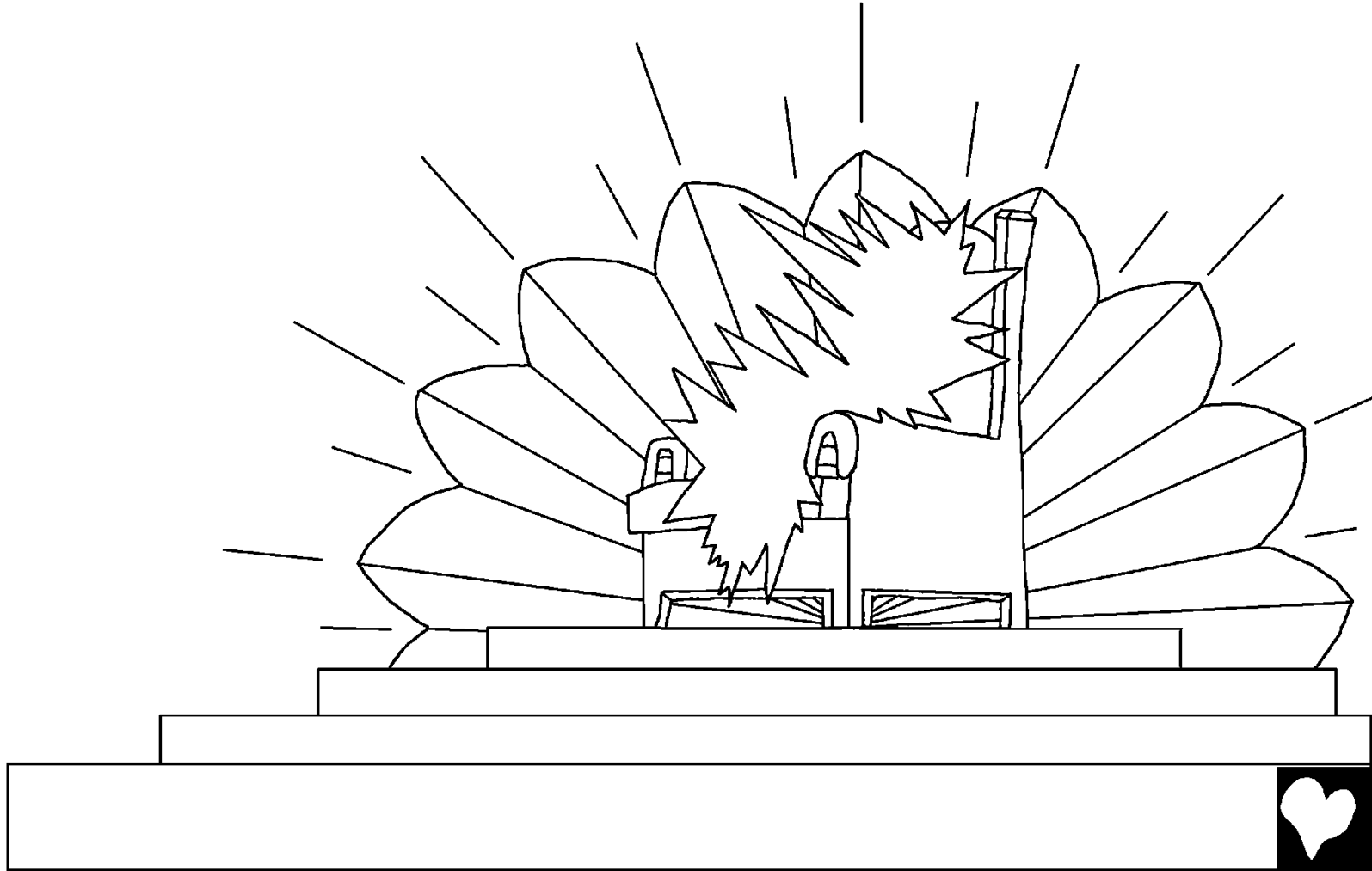
ନାନୁ ଜହନତଠେଁ, ମୀ ତାସ୍ତିତଠେଁ, ଜୀସୁତି ସୀସୁ ଆହାଁ ତାନି ରାଜି ଲକ୍ଷ୍ମତାକି  
ଝାହମାନି କସ୍ତ ଅରହାଲି ନାନୁ ମୀ ତଲତେ ର ମାଣସିତଠେଁ । ଜୀସୁ  
ତସାମାନି ସାତା ଇଞ୍ଜାଁ ମାହାପୁରୁତି ବଲୁ ଝସେମାତାକି



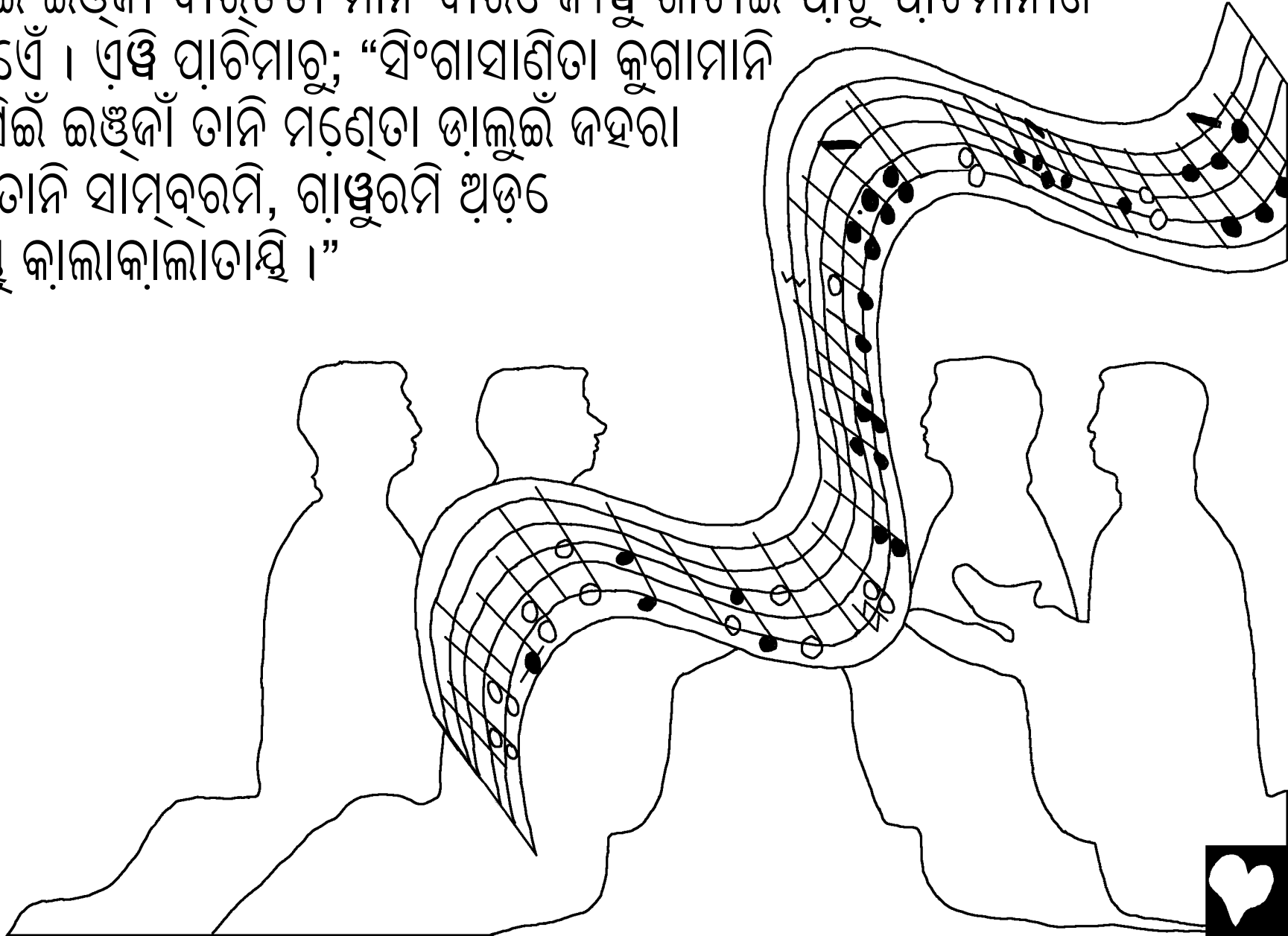
ନାଟଗଠେ ପାତମସ୍ ସାମ୍ବୁରି  
ମାଦି ମାନି ଚାସୁତା  
ପାଣ୍ଡାମାଞ୍ଜନାତରେ ।



ଏ ଦିବ୍ରେଣିଏ ସ୍ତୁକ୍ତୀଞ୍ଚୁ ନାଟ୍ଗଟେ ଆଲ୍ଗାତଟେ, ମହେଦ୍ ଲାକପୁରୁ ର ସିଂଗାସାଣି  
ମାଟଟେ, ଇଞ୍ଜିନା ସିଂଗାସାଣି ଲାକ ରଅସି କୁଗାମାନସେ ।

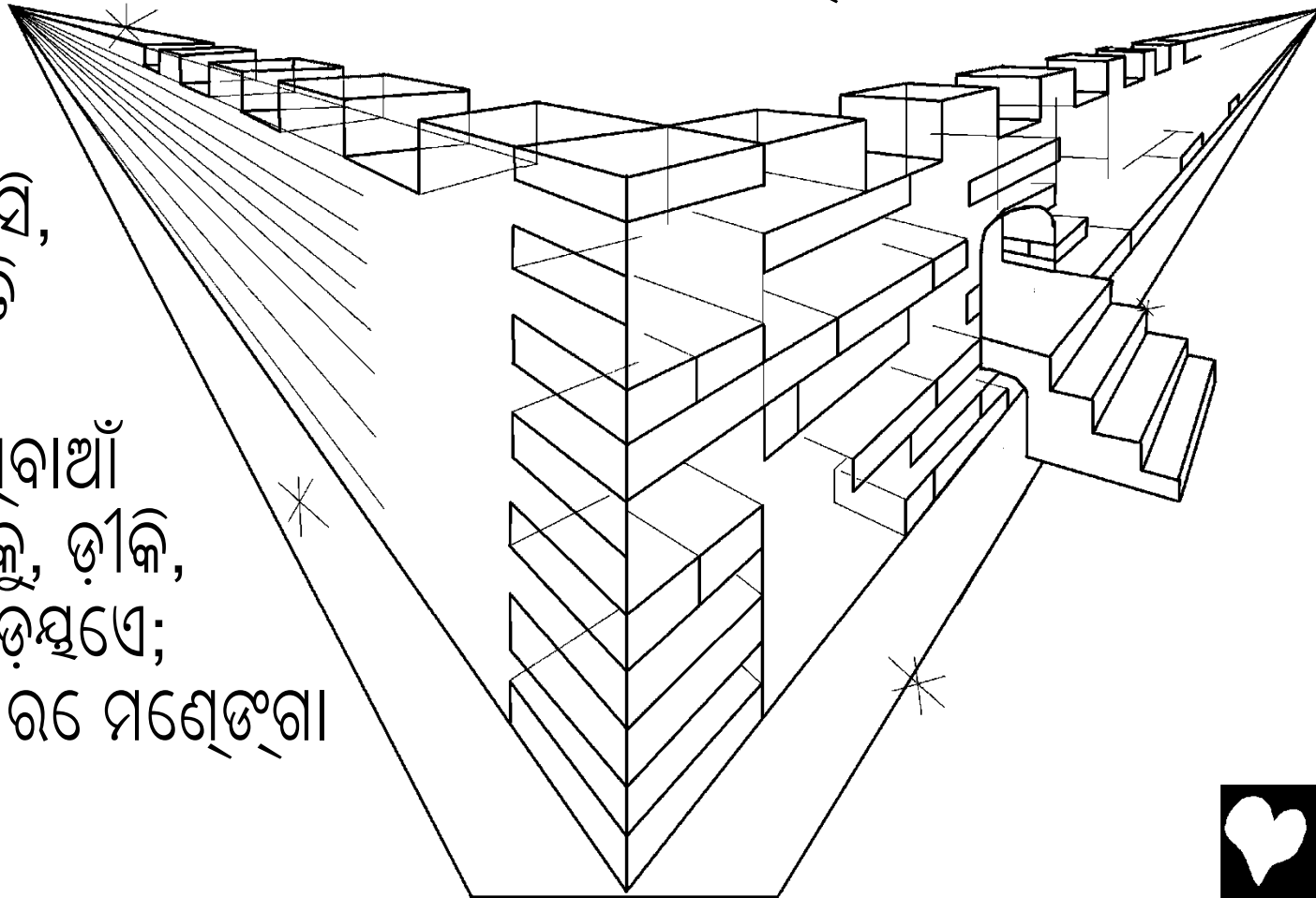


ଅଡ଼େ ନାନୁ ଲାକପୁରୁ, ଦାର୍ତ୍ତି, ତାଡ଼ପୁରୁ ଅଡ଼େ ସାମ୍ବୁରିତା ମାନି ବାରେ କୀଞ୍ଚୁ  
ଗାଟାଲ ଇଞ୍ଚୁକାଁ ଦାର୍ତ୍ତିତା ମାନି ବାରେ କୀଞ୍ଚୁ ଗାଟାଲ ପାରୁ ପାରିମାନାଣି  
ଝରେପେଁ । ଏଞ୍ଚି ପାରିମାରୁ; “ସିଂଗାସାଣିତା କୁଗାମାନି  
ମାଣ୍ଠିକିଁ ଇଞ୍ଚୁକାଁ ତାନି ମଣ୍ଡେତା ତାଲୁକିଁ ନହରା  
କିଦୁ; ତାନି ସାମ୍ବୁରିମି, ଗାଞ୍ଚୁରିମି ଅଡ଼େ  
ବାଡ଼୍ଝୁ କାଲକାଲତାୟି ।”

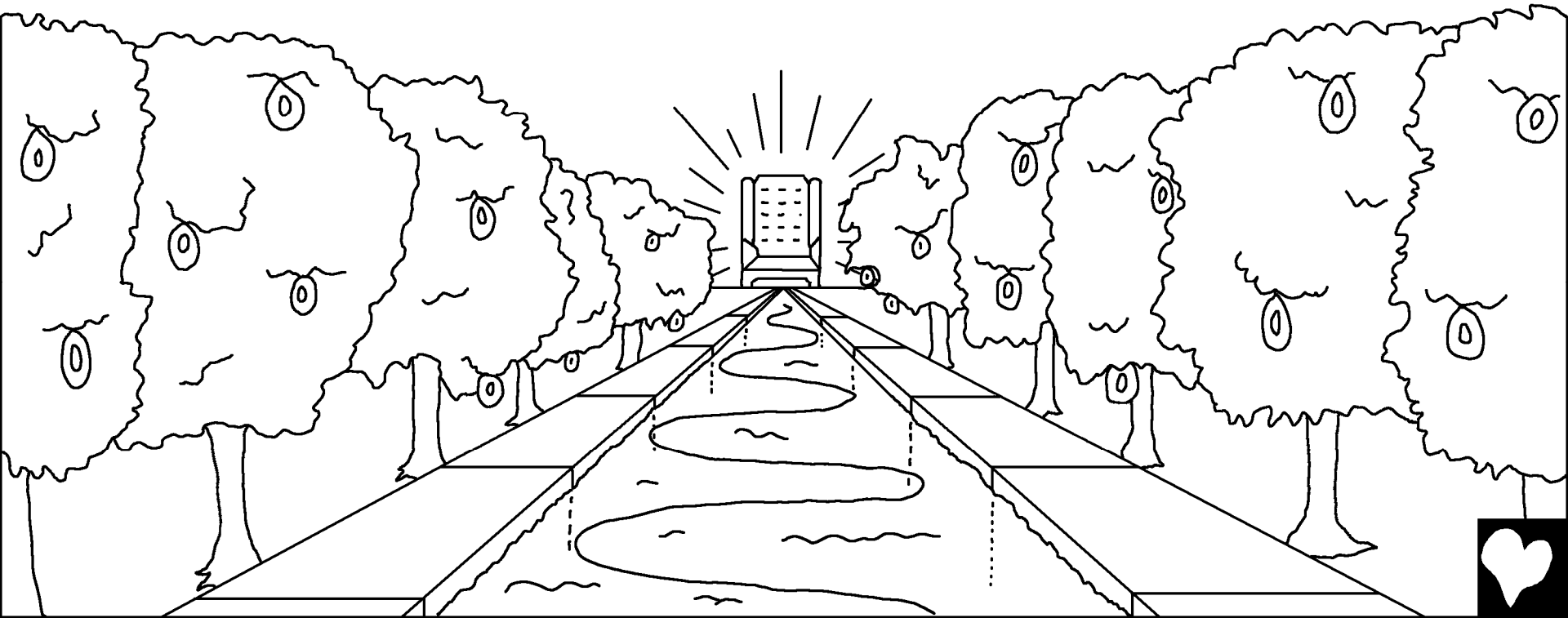


ଅଡ଼େ ନାନୁ ସୁଦ୍ଧ ଗାଡ଼ା ଇଚିହିଁ ପୁଃନି ଜିରୁସାଲମତା ତାନି ବୀହା ଆନି ଡକ୍ରାଈଁ  
 ବଟୋଆସ୍ତାଲି ତିସ୍ତାରା ଆହାମାନି ତାଆ ମାତ୍ତଗାଲହେଟ୍ ଲାକପୁରୁଟି ମାହାପୁରୁ  
 ତାଣାଟି ରଟୋଝାହି ମାଟାଣି ମସେତପେଁ । ଅଡ଼େ ନାନୁ ସିଂଗାସାଣିଟି ର କାଜା  
 ହାଡା ଏଲଟେ ଇଞ୍ଜିନିମାଟାଣି ଝରେପେଁ, “ମହେଦୁ ମାଣ୍ଠସିୟାଁ ତାଣା ମାହାପୁରୁଟି  
 ବାସାଟାୟୁ ମାନଟେ, ଏଝାସି ଏଝାରିତଲଟେ ବାସା ଆନସେ, ଇଞ୍ଜିନାଁ ଏଝାରି ଏଝାଣି

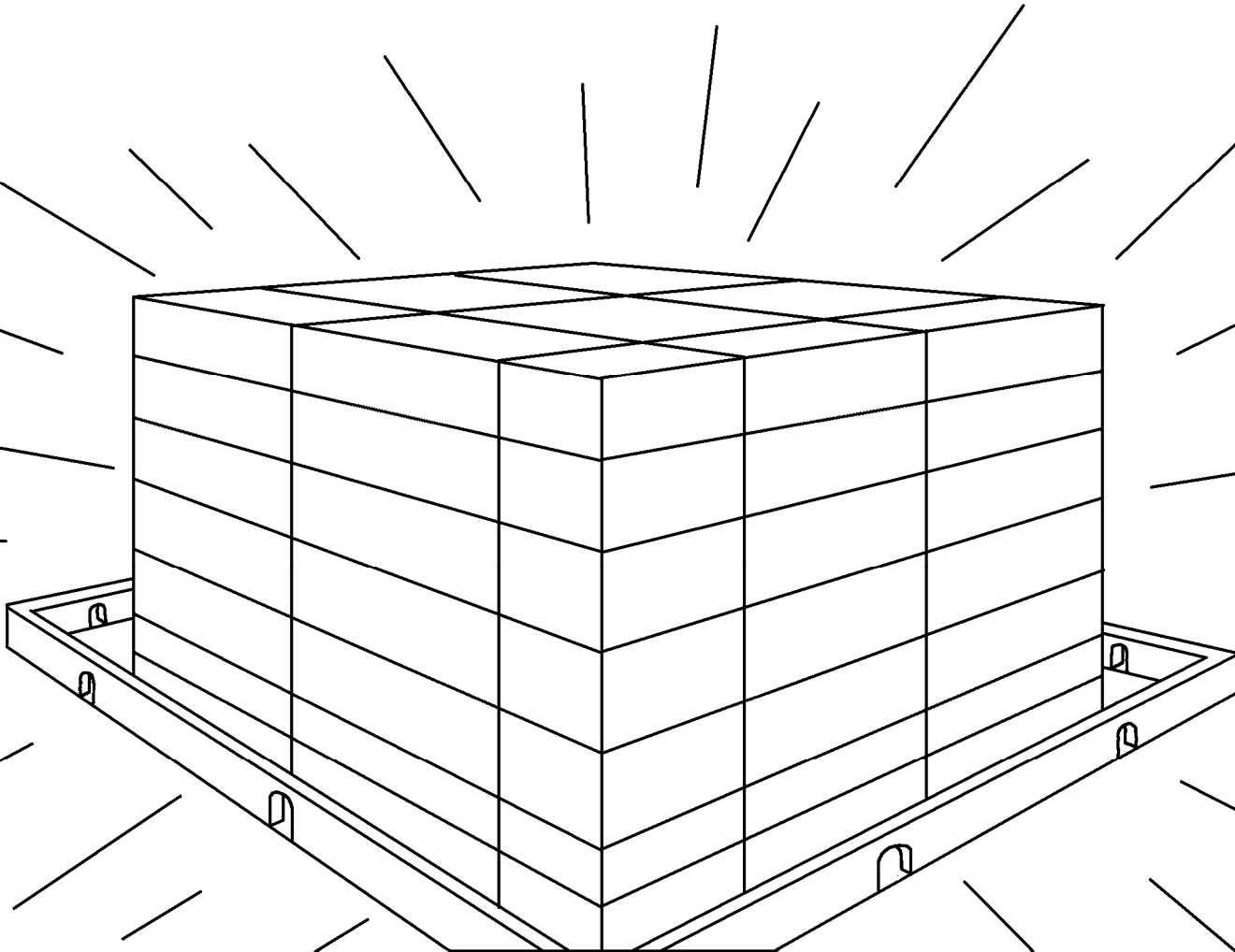
ଲକୁ ଆନରେ, ଅଡ଼େ  
 ମାହାପୁରୁ ତାନୁଏ  
 ଏଝାରିତଲଟେ ଡ଼ସ୍ତନସେ,  
 ଇଞ୍ଜିନାଁ ଏଝାରି କାନୁଟି  
 ବାରଟେ କାଣ୍ଡରୁ  
 ଜକୋତୁହନସେ; ଏମ୍ବାଆଁ  
 ହାକି ଅଡ଼େ ଝାଏ; ଦୁକୁ, ଡ଼ୀକି,  
 ଇଞ୍ଜିନାଁ ବୀସା ଅଡ଼େ ଡ଼ସ୍ତପେ;  
 ଇଚିହିଁ ପ୍ଶାଃଆସ୍ତି ବାରଟେ ମଣେଟ୍ଟଗା  
 ହାଜାମାନଟେ ।”



ଡାକ୍ତରୀ ଦୁଇ ନାଟ୍‌ଗ୍‌ରେ କୀର୍ତ୍ତୁହୀନି ଏକ୍ସୁତି ର କାତା ତସ୍‌ତାତସେ, ଏଦି ଅପନ୍‌ନି  
ଦାର୍‌ପଣେଲହେଟେ ଉଦଡେ, ଅଡେ ମାହାପୁରୁ ଇଞ୍ଜିନୀ ମଣେତା ତାଲୁତି ସିଂଗାସାଶିଟି  
ହରାହାଁ ଗାଡାତି ନିରୁ ମାଦିଟି ହାଜିମାନେ ।



ଉଦ୍ଭେଦି ତାକି ଏମ୍ବାଆଁ ଝଡ଼ୋ କି ଲଞ୍ଜେନ୍ଦୁତି ଲଡ଼ା ଥାଏ, ଇତିହିଁ ମାହାପୁରୁତି  
ଗାଝୁରମିଏ ଏମ୍ବାଆଁ ଉଦ୍ଭେଦି କିନଟେ, ଅଡ଼ଟେ ମଞ୍ଜେତା  
ତାଲୁ ଏମ୍ବାତି ଦୀଝିଁ ସମାନା ।



ଏହି ପଲ୍ଲୀ ଗାଟାରି କି ଅପାଆଗାଟି କାମାକିନାରି, ମିଟି ଦଲିନାରି ଆମ୍ବାଆରି  
ଏମ୍ବାଆଁ ହୁଡାଲି ଆଡଅରି; ସାମା ଆମ୍ବାଆରି ଦରୁ ମଣ୍ଡେତା ଡାଲୁତି କୀଝୁତି  
ପତିତା ରାସ୍ତକି ଆହାମାନେ,  
ଏଝାରି ହୁଡାଲି ଆଡିନରେ ।



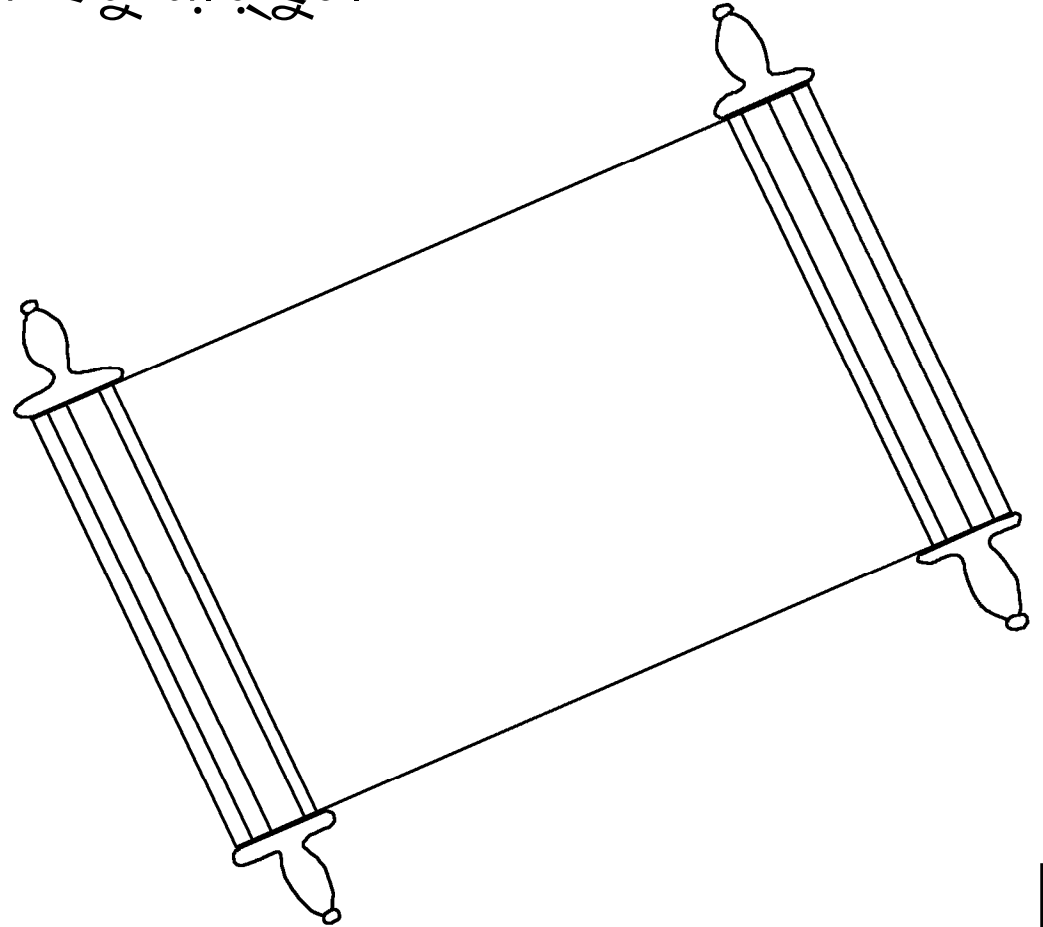
“ଅଡ଼େ ମାହାପୁରୁ ତାନ୍ତୁଏ ଏଝାରିତଲେ  
ଡ଼ଝିନସେ, ଇଞ୍ଜା ଏଝାରି କାନ୍ତୁତି ବାରେ  
କାଣ୍ଡରୁ ନେନୋତୁହନସେ; ଏମ୍ବାଆଁ ହାକି  
ଅଡ଼େ ଝାଏ; ଦୁକୁ, ଡ଼ାକି, ଇଞ୍ଜା ବୀସା  
ଅଡ଼େ ଡ଼ଝାଏ; ଇରିହ ପ୍ଣାଃଆସ୍ତି ବାରେ  
ମଣେଡ଼୍ଗା ହାକାମାନେ ।”



ଏମବାଆଁ ଏନି ବାକା ଡ଼ସୁଏ, ମାହାପୁରୁ ଅଡ଼େ ମଣେତା ଡ଼ାଲୁତି ସିଂଗାସାଣି ଗାଡ଼ା  
ମାଦିଏ ଡ଼ସୁନେ, ଇଞ୍ଜିନାଁ ଏଞ୍ଜାଣି ହଲିସ୍ତାଞ୍ଜା ଏଞ୍ଜାଣି ସବୋ କନରେ । ଏଞ୍ଜାରି ତାନି  
ମୁମୁରୁ ମହେନରେ, ଇଞ୍ଜିନାଁ ତାନି ଦରୁ ଏଞ୍ଜାରି ମୁଞ୍ଜୁତା ରାଚିନସେ ।



ଅଡ଼େ ନାନୁ ଇଚାରି କାଜାରି ବାରଣେ ହାତାରାଇଁ ସିଂଗାସାଣି ନକିତା ନିଚାମାନାଣି  
ମସେତସେ, ଅଡ଼େ ପତିସ୍ତାଁ ବାରଣେ ଦସେଆତୁ; ତାୟୁ ନୀଝୁତି ପତି ଇଞ୍ଜିନି ଅଡ଼େ ର  
ପତି ଦସେଆତେ; ଏ ପତିଣାଁ ରାସକି ଆହାମାନି ଲହେଟେ ହାତାରି ତାମି କିତି କାମା  
ଲହେଟେ ନୀହାଁସ୍ତି କିଞ୍ଚି ଆତରେ । ଆମ୍ବାଆରି ଦରୁ ନୀଝୁତି ପତିତା ରାସକି ଆହା  
ହିଲାଆତେ ଏଞ୍ଜାରାଇଁ ଡ଼ିଞ୍ଜିମାନି ହିରୁ ଗାଡ଼୍‌ସୁତା  
ମତେପିଆତେ ।



ସୁଦୃଢ଼ୀଞ୍ଚୁ ଅଞ୍ଚେ ବୀହା ଆନି ଡାଆ ନାଞ୍ଚା ଏଲଲେନ, “ଞ୍ଚାମୁ!” ଆମ୍ବାଆସି  
ଞ୍ଚନେସେ ଏଞ୍ଚାସି ଏଲଲେମ୍ବାସି, “ଞ୍ଚାମୁ!” ଏସ୍କି ଗାଟାସି, ଞ୍ଚାପସେ,  
ଆମ୍ବାଆସି ମନ କିନସେ; ଏଞ୍ଚାସି ନୀଞ୍ଚୁହୀନି ଏସ୍ତୁ ଉଜଏେ ଗସ୍ପସେ ।



ଈତିହାସ ମାହାତ୍ମ୍ୟରୁ ଦାର୍ତ୍ତିତ୍ୟ ଏତକୋ ଜୀଞ୍ଜୁ ନୃତସ୍ୟେ,  
ଏଞ୍ଜାସି ତାନି ରଣ୍ଡିଏ ମୀରୁଏଣାଈଁ ଦାନା ହୀତସ୍ୟେ,  
ଏନିଈତିହାସି ଏଞ୍ଜାଣି ତାଣା ନାମିନାସି ନାସା  
ଆଆନା କାଳାକାଳାତି ଜୀଞ୍ଜୁ  
ବଟୋ ଆନସ୍ୟେ ।



ରମି 3:23

ବାରକୋଣା ପାପୁ କିହାମାନରେ ଅଡ଼େ ମାହାପୁରୁତି ଗାଞ୍ଜୁରମିଟି ହକେ ଆହାମାନରେ ।

ରମି 6:23

ଏନାଆଁତାକି ଇତିହିଁ ପାପୁତି କୁଲି ହାକି, ସାମା ମାହାପୁରୁତି କାର୍ମାମହେନି ଦାନା ମା  
ପୁରୁ କିସୁ କରୀସ୍ତ ତଲେ ଆଣ୍ଡିନି ତାଣା ରାଆଗାଟି କିଞ୍ଜୁ ମାନେ ।

ଏବ୍ରି 9:27

ବାରେ ଲକୁତାକି ଏନିକି ରଣ୍ଡିଏ ଦବୋ ହାନାସ୍ତି, ଅଡ଼େ ଏଦାନି ତାସୁ ନୀହାଁସ୍ତି ମାନେ ।

ଏପିସି 2:8,9

ଏନାଆଁତାକି ଇତିହିଁ ମୀରୁ ନାମିତାକି ମାହାପୁରୁତି କାର୍ମାଟି ଗଲେପି ଆହାମାଞ୍ଜୁକରେ;  
ଏଦି ମୀ ତାଣାଟି ଆହା ହିଲ୍ଲେଏ, ଏଦି ମାହାପୁରୁତି ଦାନା, ଏଦି ମୀରୁ କାମା କିତାକି ଆଏ,  
ଏଦାଆଁତାକି ଆମ୍ବାଆସି ବଡ଼ପଣ କିଆପସେ ।



ରମି 10:9,10

ମୀରୁ କୀସୁଇଁ ଗୁତି ତଲେ ପରବୁ ଇଞ୍ଜିଁ ଦଲିଦରେ, ଇଞ୍ଜିଁ ମାହାପୁରୁ ଏଞ୍ଜାଣାଇଁ ହାତାରି  
ତାଣାଟି ନିକହାମାନସେ ଇଞ୍ଜିଁ ହିସ୍ତାଁ ତଲେ ନାମିସାରରେ, ଆତିହିଁ ମୀରୁ ଗଲେପି ଆଦରେ;  
ଇତିହିଁ ଦାର୍ମୁଗାଟି ଲକୁ ଆହାଲି ମାଣ୍ଠସି ହିସ୍ତାଁ ତଲେ ନାମିନସେ, ଇଞ୍ଜିଁ ଗଲେପି  
ଆହାଲି ଗୁତି ତଲେ ଦଲିନସେ ।

କହ 3:16,17

ଇତିହିଁ ମାହାପୁରୁ ଦାର୍ତତି ଏଚକୋ କୀଞ୍ଜୁ ନତସେ, ଏଞ୍ଜାସି ତାନି ରଣ୍ଡିଏ ମୀରୁଏଣାଇଁ  
ଦାନା ହୀତସେ, ଏନିଇତିହିଁ ଏଞ୍ଜାଣି ତାଣା ନାମିନାସି ନାସା ଆଆନା କାଲାକାଲାତି କୀଞ୍ଜୁ  
ବଟୋ ଆନସେ । ଇତିହିଁ ଦାର୍ତତି ନୀହାଁସି କିହାଲି ତାକି ମାହାପୁରୁ ତାନି ମୀରୁଏଣାଇଁ  
ଦାର୍ତତି ପାଣ୍ଡାଆନା, ଦାର୍ତତି ଏନିକିଁ ତାନିତାଣାଟି ଗଲେପିଆନରେ, ଏଦାଆଁତାକି ତାନି  
ମୀରୁଏଣାଇଁ ପାଣ୍ଡାତସେ ।



## 1 ଜହ 5:11-13

ଏ ସାକ୍ଷି ଇଦି, ମାହାପୁରୁ ମାତ୍ତ୍ୱଗେ ରାଆଗାଟି ଜୀଝୁ ହୀହାମାଞ୍ଜନସେ, ଅଡ଼େ, ଏ ଜୀଝୁ  
ତାନି ମୀର୍ଏଶା ତାଶା ମାନେ । ଆମ୍ବାଆସି ମାହାପୁରୁ ମୀର୍ଏଶାଲ୍  
ବଟୋଆହାମାନସେ, ଏଞ୍ଜାସି ଜୀଝୁ ବଟୋଆହାମାନସେ; ଆମ୍ବାଆସି ମାହାପୁରୁ  
ମୀର୍ଏଶାଲ୍ ବଟୋଆହାହିଲଅସି, ଏଞ୍ଜାସି ଜୀଝୁ ଜିକଏେ ବଟୋଆହାହିଲଅସି ।  
ମୀରୁ ମାହାପୁରୁ ମୀର୍ଏଶା ଦରୁ ନାମାମାଞ୍ଜନରେ, ମୀରୁ ଏନିକ୍ ପୁଞ୍ଜନାମାଞ୍ଜନରେ,  
ରାଆଗାଟି ଜୀଝୁ ବଟୋ ଆହାମାଞ୍ଜନରେ, ଇଦାଆଁତାକି ନାନୁ ମିତ୍ତ୍ୱଗେ ଇ ବାରେ  
ରାଚାମାଞ୍ଜନାଲ୍ ।



ନିହ 14; 2 କର 5; ଓଡ଼ି ବଂଶୁ 4, 21, 22

Storyline by: Edward D. Hughes

Illustrated by: Lazarus  
and Alastair Paterson

Adapted by: Sarah S.

Kuvi Bible (kxv) © The Word for the World International  
and Kuvi Translation Samithi, Semiliguda,  
Koraput, Odisha 2025

<https://www.bible.com/bible/2787/MAT.1.KII25>

©2026 Bible for Children, Inc.

[www.M1914.org](http://www.M1914.org)

[www.bibleforchildren.org](http://www.bibleforchildren.org)

