

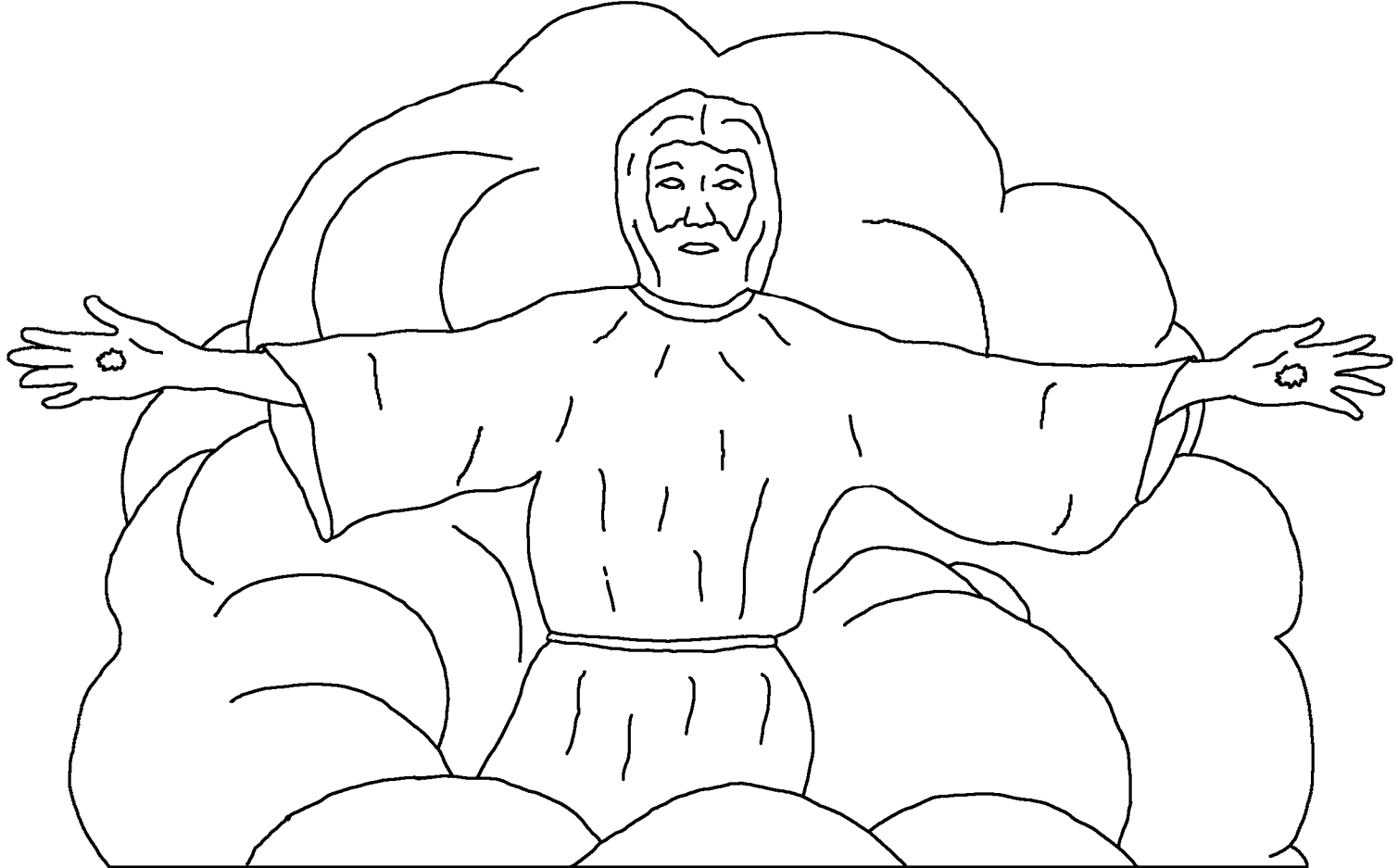
[www.BibleForChildren.org](http://www.BibleForChildren.org)



យ៉ូហាន 14



ព្រះយេស៊ូវស្នេហាទូលំទូលាយ៖ «ញ៉ាក់ព្រោយច្រាប់នៈនឹម ម័ងដើព្រះ  
ពិតហើយ ដើកឡើងចៀ ឡើងដុះអូរក៏កើតក្នុងក្នុង បើមី  
មេនយ៉ាងអិង ក៏ស្នេហាម័ងខ្លួនហើយ ក៏ចៀណិងចៀរេបក្នុង  
អិងផងដកអនម័ងក្នុង ពោះក៏រេបបិន ក៏ច្រវចៀក្រោយ ច្រវ  
អែលម័ងចៀ អនម័ងបិនក្នុងវីក៏»



កិយ្យហាន កិបេកដើព្រះយ៉ាងសែមសាយដែល សែមសា  
យរិយ អាសារកិហៃដើព្រះយេស៊ូវយ៉ាងឃ្នា ហៃកាំប៉បា  
កយ៉ាងឃ្នា ហៃអាត់ទ្រាំយ៉ាងឃ្នា ហៃបេកក្ក

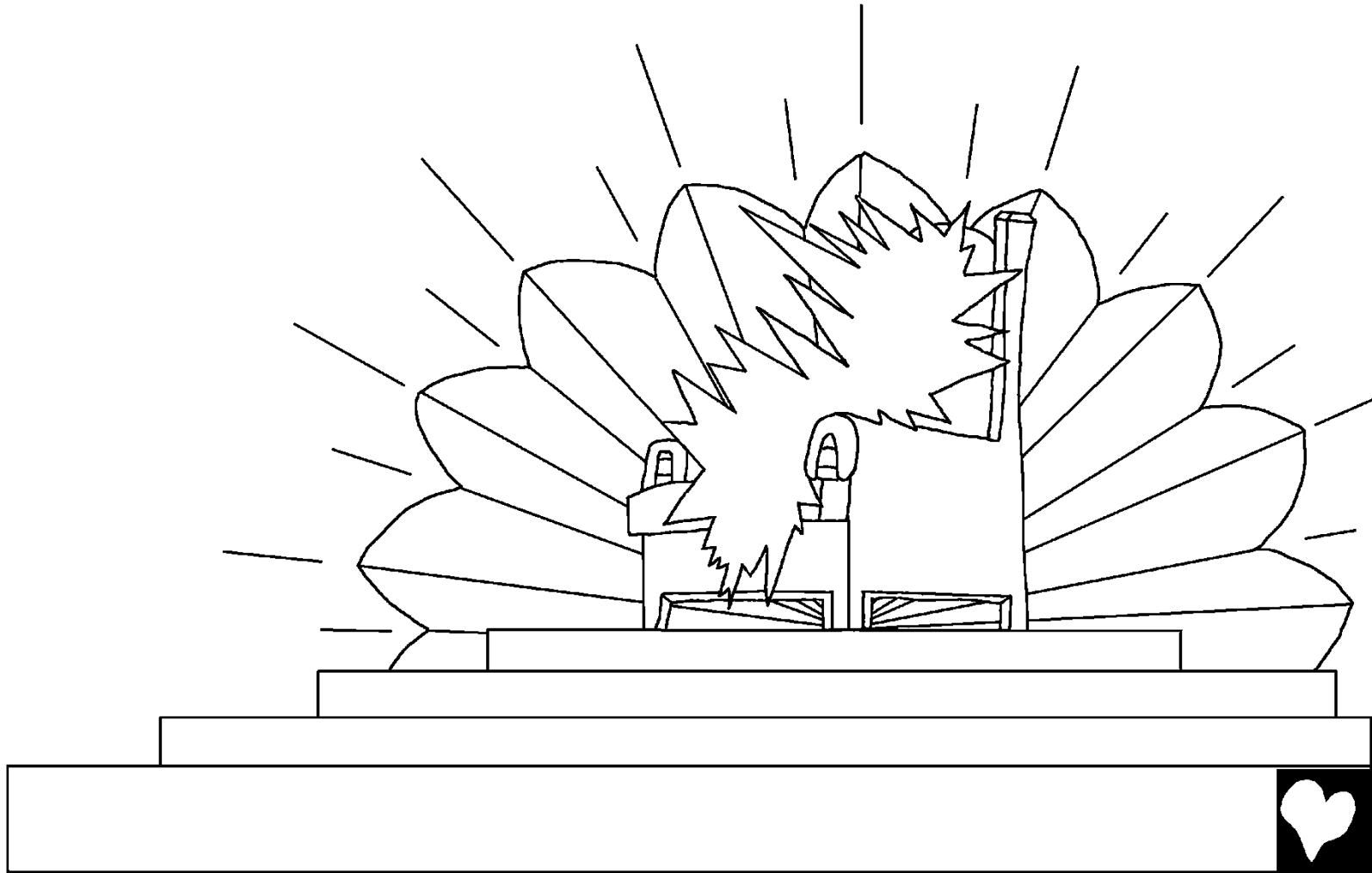
ទ្បងបនព្រះសោយរាជ្យយ៉ាងឃ្នា  
កិលិមក្កយកបកិអែលចៀ



ដកតេកតោក  
ប៉ាត់ម៉ុស អាសារកិកិស្មរ  
កយពាក្យច្រវៃព្រះពិត  
វៃអាសារកិកិស្មរក្កយវៃវៃ  
ងព្រះយេស៊ូវ

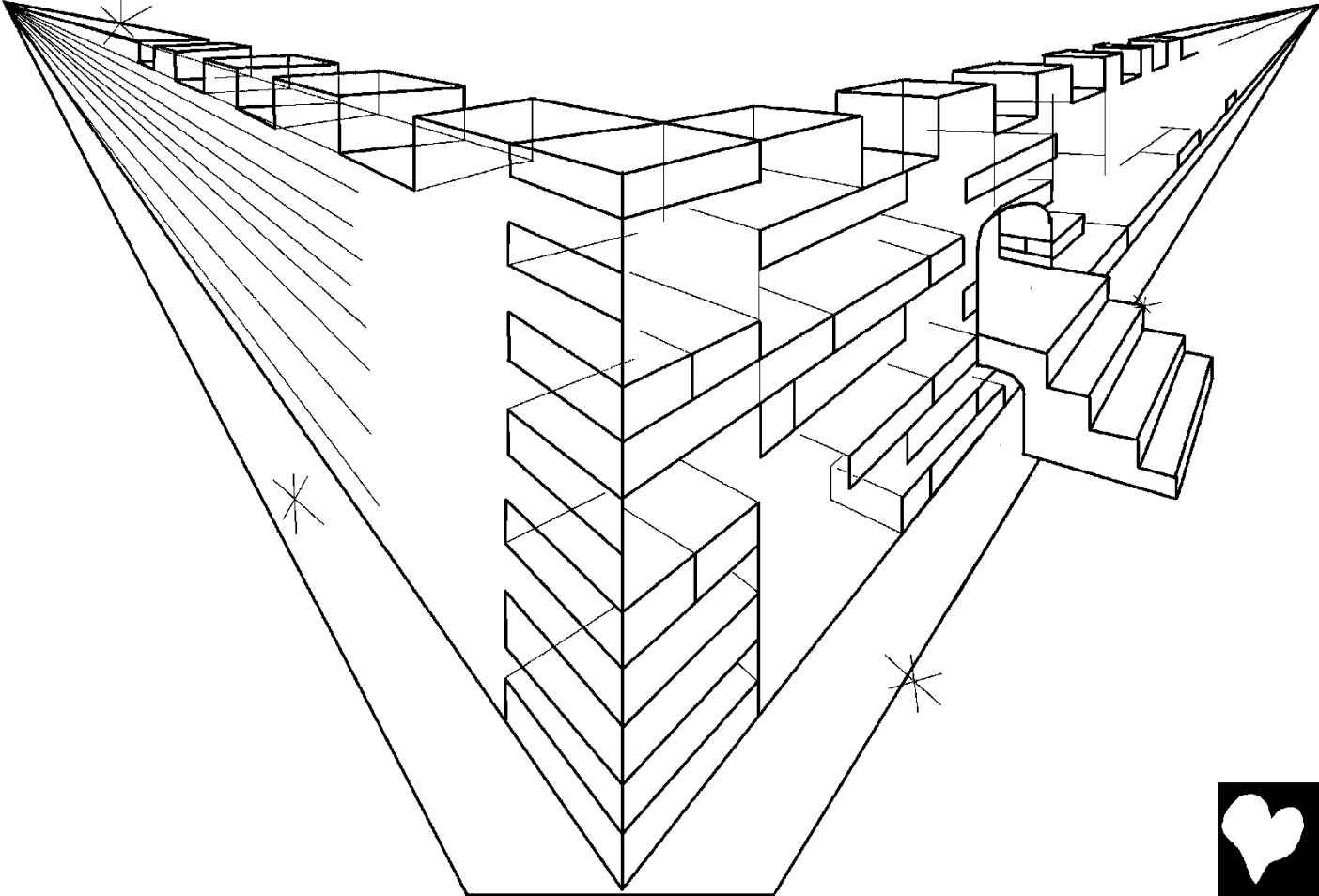


ហ្នាក់កិព្រះវិញ្ញាណអនកិពើកបាឡាំងមួយក្នុងឡើងថានស្ន  
យ៉ាំងកិមម្សិច កិកើតព្រះមួយក្នុងឡើងបាឡាំងអិដ

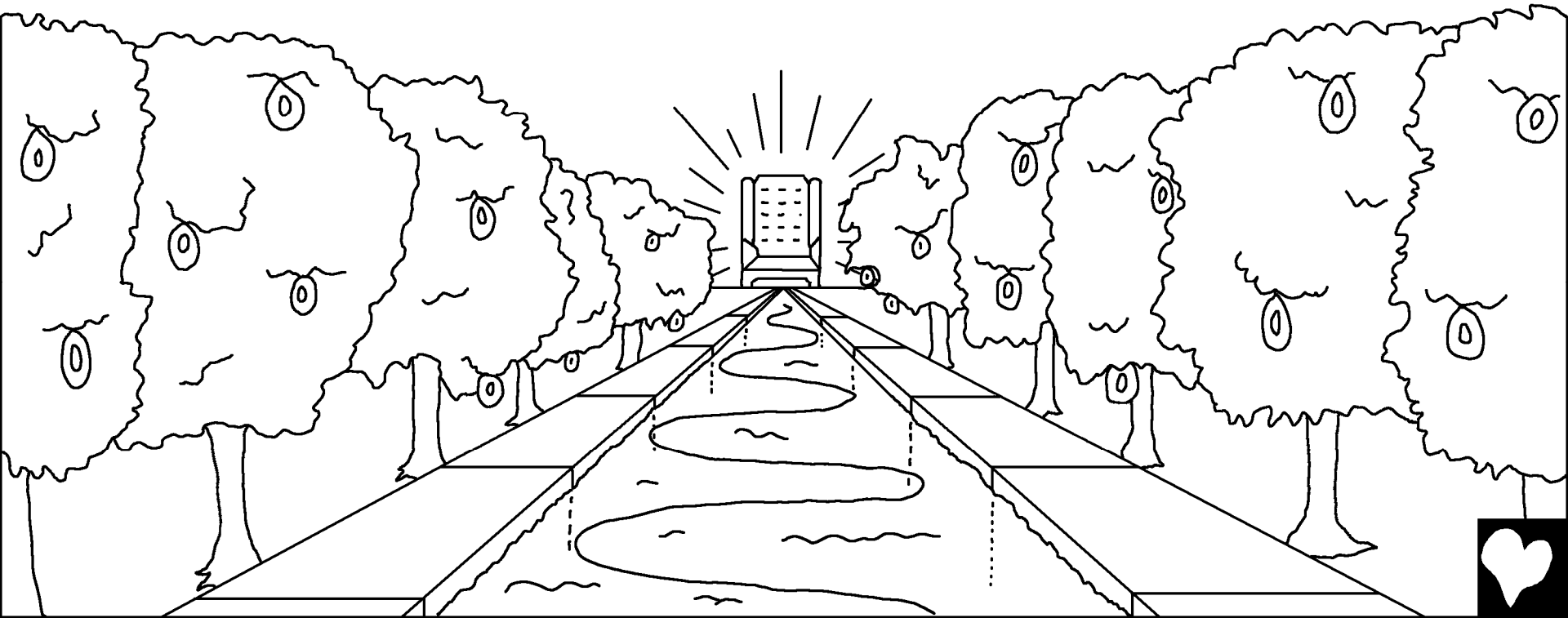




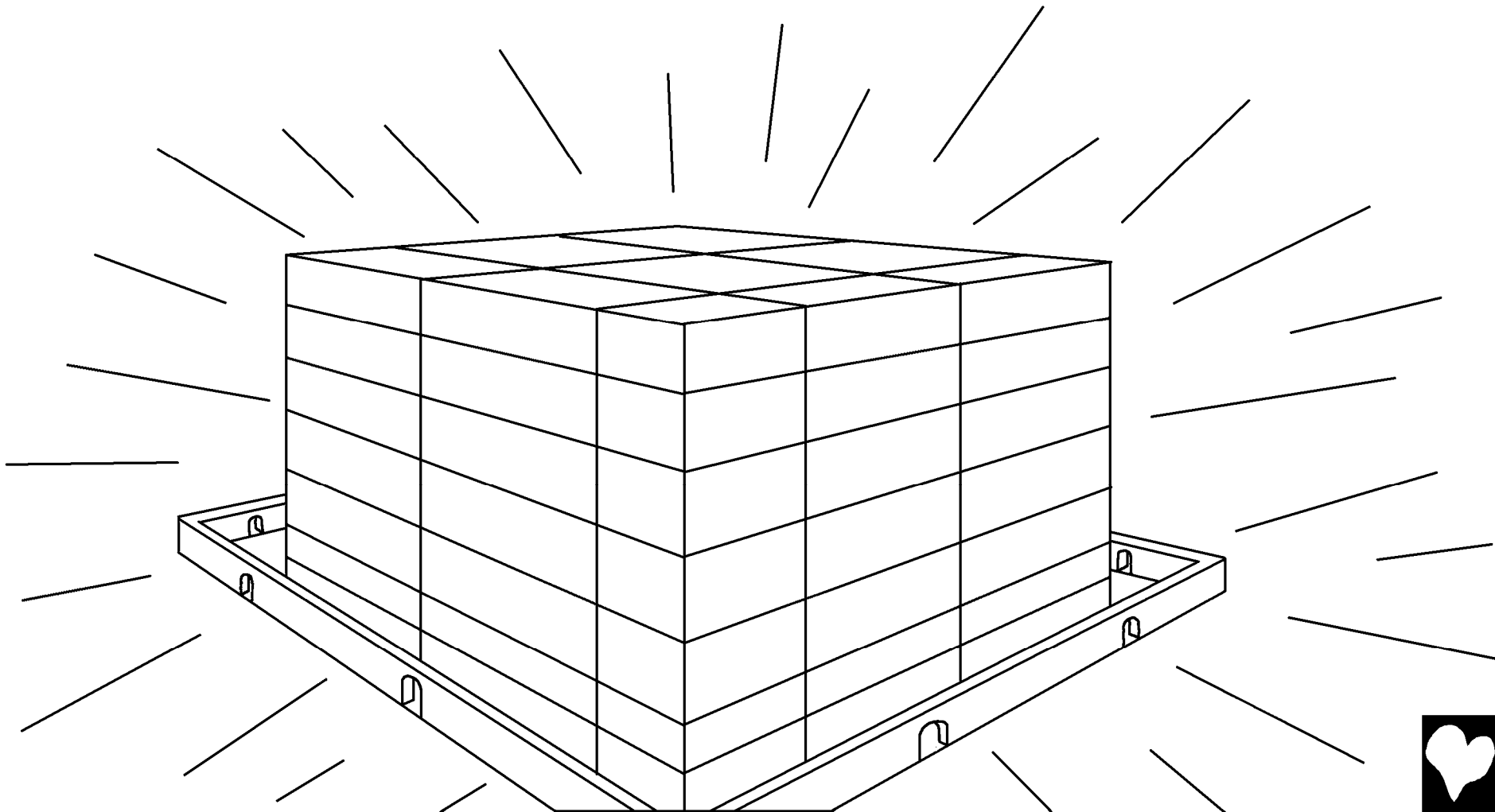
លោះវីអិង ក៏ពើកទីក្រុងយេរូសាឡឹមត្នាយ ទីក្រុងបរិសុទ្ធ  
សែងចូរវីមានស្អបនព្រះពិតក្នុង ណាវតែងចាក់យ៉ាងកនក្តោរ  
តែងចាក់ចាំទទោលកនប្រឡូ ក៏ក៏សង់សម្លេងមួយច្បាប់មេន  
ទេនលោះចូរវីបាឡាំងព្រះ ក៏សង់ប៉ាយ៖ «តំណាក់ព្រះពិតចូរ  
ក្នុងវីក្នុងយហ៊ីយ បេកអិងកើតចៀរស្រ្តព្រះពិត ក៏ព្រះពិតក្នុងវី  
បេកអិង»



លោះរឺអិង ទេវតាអិងចម្បាយអនកីពើកទន្លេមួយ ដាកអែ  
រលាំងយ៉ាងកែវ ជាងដោយក្មួយអនត្តង់មាត ដាកទន្លេអិង  
ហយចូររឺបាឡាំងព្រះ បនព្រះពិត រឺកនចៀមក្ត



ទីក្រុងអិដ ណារមីក្រែការប្រាងចូរវីម៉ោង ចូរវីន្តាងសាយអិ  
ច្បោះប្រាងចាំងបំផ្លាក់បំផ្លែកលោះចូរវីព្រះអនទីក្រុងអិដ  
ប្រាងហឹយ កីកនចៀមណារចង្កេងទីក្រុងអិដដែល



កិច្ចសន្យាប្រាណក្ខយអែលម្នាក់  
ឡើងទីក្រុងអិងមីប៊ិនអ៊ី  
បេករ៍ប្រា រឺបេកប៊ងក  
ក្នុង ក៏ម្នាក់ឡើងទីក្រុងអ៊ី  
ងមីប៊ិនដែល កើតក៏  
បេកកើតជ្រមោះឡើងមញ្ជី  
ជីវិត មញ្ជីកនចៀមអ៊ី  
ម្នាក់ទីក្រុងអិងប៊ិន។



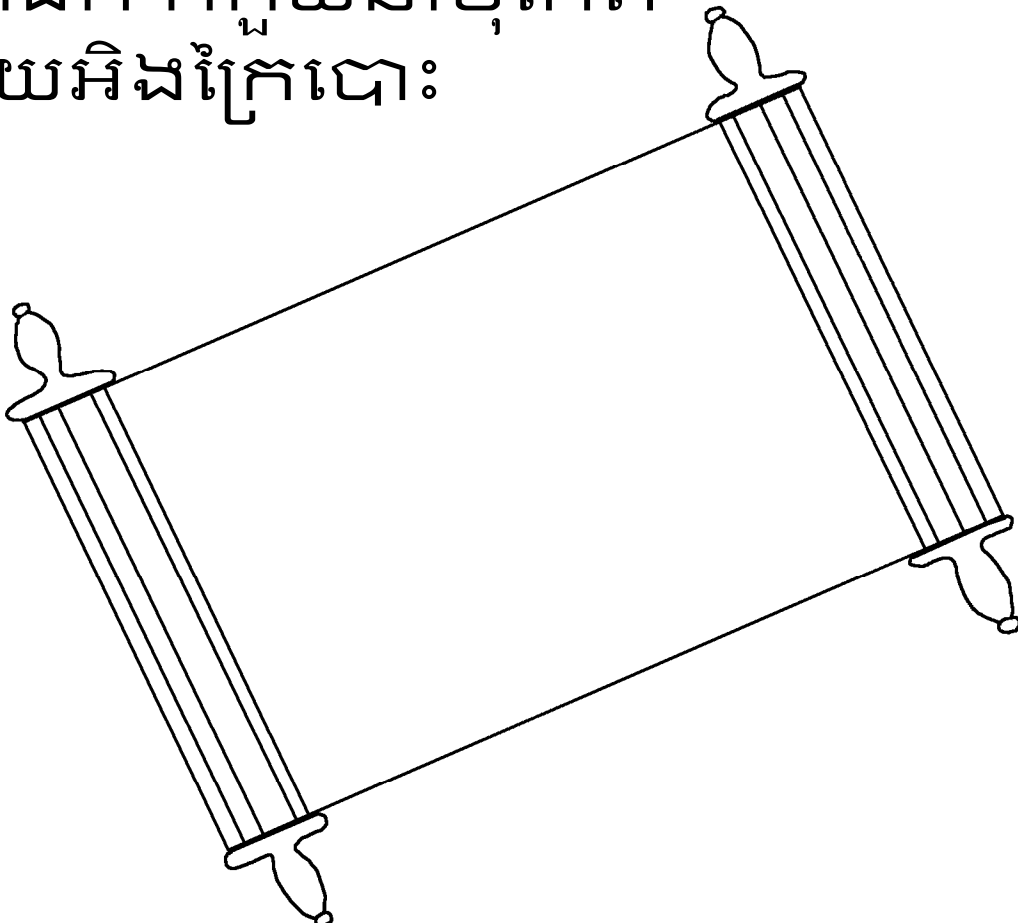
«ព្រះពិតណាវដូតដាក់មាត់អន  
បេកអិងជ្រះរឡោង ក៏រើងក្នុងក្លែត  
រើងក្នុងបំបាក់ចិត្ត រើងក្នុងញាម  
ទោញ រើងក្នុងកាំបំបាក់ ម្ល៉ៃកើតទំ  
នអី ចូររើក្លែករើមេឃរើព្រោង ប៊ុត  
ម៉ាត់ហើយ»។



កិច្ចសន្យាតឹងម៉ាត់ឡើងទីក្រុងអិង ព្រះម៉ុដាក់បំណាសសាអិ កិ  
បាឡាំងព្រះ បនព្រះពិត វិកនចៀមក ក្នុងឡើងទីក្រុងអិង កិ  
បេកបំប្រើព្រះណារនាំឃ្លាថ្វាយង្គព្រះ កិបេកអិងណារពើកម្មៈ  
មាត់ព្រះ កិជ្រមោះព្រះក្នុងតង្គាសបេកអិង



ក៏ក៏ពើកបេកក្រែតតឹងម៉ាត់ តឹងបេកពិត តឹងបេកគឹក តុ  
យឹងតេកព្រួកបាឡាំង ក៏ព្រះណារអែលមញ្ញតឹងម៉ាត់អាសិម  
កត់ដកវើវើងក្នុងរូបចូរហើកមី ក៏ណារអែលមញ្ញជីវិតចូរហើក  
មីដែល ក៏ណារបាយក្នុងនិលោសក្នុងទោកក្រែ តូនចន្ទ  
បេកអិងរ័ យ៉ាងលិមកត់ដក ក៏ក្នុងនាម្យកើត  
ជ្រមោះឡើងមញ្ញជីវិត ក្នុងអិងក្រែបោះ  
ដាក់ឡើងបឹងអ៊ុសដែល។



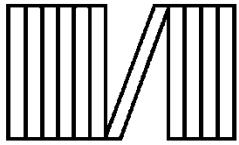
ក៏ព្រះវិញ្ញាណ រើកន្លែលកនចៀមដួងប៉ាយ៖ «ចូរសែមសាយចូរ  
ដើព្រះ» ក៏ក្មួយនាបិនដឹងរើងណឹងផង ក្រែដួងប៉ាយ “ចូរសែ  
មសាយចូរដើព្រះ” ដែល ក្មួយនារាំង ចូរង់ចចៀ  
ក៏ក្មួយនាស្មៀបិនដាក់ជាងដោយក្មួយអនត្តង់មាត  
ចូរអែលចៀ ម៉ីគិតថ្លៃអី។





ព្រះពិតស្រឡាញ់ក្នុងចាប់មេនទេន  
យ៉ាងអឹងហិយ

បីនណាវអនកនណាវចូរឡើងក្តែកណិង  
ម៉្លប់ាយណាវកើតកនកម្មយមេន  
ម៉ងណាវណង់កិប្រើអនចូរ  
បើក្នុងនាដើកនណាវ ក្នុងអិង  
បីនជិតត្រង់មាត  
ម៉្លប់ិតប៉ុងអី



រ៉ូម 3:23

ចូរវិក្កយតិដម៉ាត់សិតកិរ៉ូមីរ៉ុក វិសិតកិមុកើតព្រះពិតក្នុង

រ៉ូម 6:23

ច្បោះបាប បើក្នុងនារីបេកបម្រើណារ ណារអនថ្លែឃ្នលដែលអី  
ថ្លែឃ្នលអិដណាររីអនក្នុងអិដក្រែតចៀក្នអាថាននរក  
កិបើក្នុងនាក្នជាប់វិព្រះគ្រិស្តយេស៊ូវទ្រេងហៃ  
ព្រះពិតណារអនក្នុងអិដជីវិតក្នុងមាត ណារអនទទេ  
ណារមីគិតវិរើងក្នុងអិដរីអី។

ហេព្រើរ 9:27

ក្នុងហៃក្រែក្រែតកិម្រងអី កិលោះវិអិដ  
ព្រះពិតស្ករហៃក្នុងនិលោសក្នុងទោកក្រែ



អេភេសូរ 2:8,9

កិព្រះពិតណារសង្ក្រសំសែមសាយ អាសារកិណារច្ចាល  
វីអាសារកិសែមសាយដើ កិព្រះណារសង្ក្រសំសែមសាយ  
មីមេនចូរវីសែមសាយរ័យ៉ាងនីរ័យ៉ាងទោកអី  
ចូរវីព្រះណារស្ងៀដោយសែមសាយអី យ៉ាងអិង  
វើងព្រះសង្ក្រសក្កយ មីមេនចូរវីក្កយខ័រ័កអី  
ចូរវីព្រះណារស្ងៀដោយអី យ៉ាងអិង ក្កយមីដាងអ្នតបាយ  
ចូរវីចាក់អែងអី

រ៉ូម 10:9,10

សែមសាយរីយ បើត្នោសហែស្ករក្កយបាយ  
ព្រះយេស៊ូវណារព្រះមេន កិបើចិត្តហែដើបាយ  
ព្រះពិតប្រោះព្រះយេស៊ូវអនត្តង់ចៀក្រោយមេន  
ហែបិនសង្ក្រសហីយ ច្បោះក្កយបិនរ័កអាសារកិចិត្តណារដើ  
កិក្កយបិនសង្ក្រសអាសារកិត្នោសណារស្ករក្កយវើវើងណារដើ



យ៉ូហាន 3:16,17

ព្រះពិតស្រឡាញ់ក្នុងច្បាប់មេនទេន យ៉ាងអិងហ៊ីយ  
ប៊ីនណារអនកនណារចូរឡើងក្លែកណិង  
ម៉ិប៉ាយណារកើតកនកិមួយមេន ម៉ងណារណង់កិប្រើអនចូរ  
បើក្នុងនាដើកនណារ ក្នុងអិងប៊ីនជីវិតត្នង់មាត  
ម៉ិប៉ិតប៉ងអី កិព្រះពិតប្រើកនណារអនចូរឡើងក្លែកណិង  
ម៉ិមេនអនចូរកាត់ទោសក្នុងអី ណារអនចូរសង្គ្រោះក្នុង

១យ៉ូហាន 5:11-13

រើងព្រះពិតសួរអិង ណារប៉ាយ ណារអនហៃជីវិតត្នង់មាត  
កិជីវិតត្នង់មាតអិង ក្នុងឡើងកនណារ ក្នុងនាដើកកនព្រះពិត  
ក្នុងអិងកើតជីវិតត្នង់មាតដែល ម៉ងក្នុងនាម៉ិកើតកនព្រះពិត  
ក្នុងអិងម៉ិកើតជីវិតត្នង់មាតអី។ កនចេរីយ  
កិសសេសំបុត្រណិងជីអនម៉ង ចូររើកិស្មៀអនម៉ងដឹងប៉ាយ  
ម៉ងកើតជីវិតត្នង់មាតហ៊ីយ កិម៉ងកើតជីវិតត្នង់មាត  
ចូររើម៉ងដើកនព្រះពិត



យ៉ូហាន 14; សំបុត្រច្បាប់ប៉ូលសសេរអនបេកដើក្តីតែក  
ក្រុងកូរិនថូស; វិវរណៈ: 4, 21, 22

Storyline by: Edward D. Hughes

Illustrated by: Lazarus  
and Alastair Paterson

Adapted by: Sarah S.

Kuy Bible (kdt) © 2020, Wycliffe Bible Translators, Inc.  
All rights reserved.

<https://live.bible.is/bible/KDTWYI/RUT/1>

©2026 Bible for Children, Inc.

[www.M1914.org](http://www.M1914.org)

[www.bibleforchildren.org](http://www.bibleforchildren.org)

