

www.BibleForChildren.org



Jon 14



Nənə Iesu rini pen ti nirəha i minuə, “Rerimiahā rəpwəh nəpouien. Kimiahā tihaməkeikei mhəni nɪpərhienien ia Kumwesən, mhəni mwi nɪpərhienien ia nirak. Ia nəkwai nimwə səvəi Tata səiou nəkwān rɪpɪk. Iakɪnamevən takəpnəpenə ia kwopun riti səkimiahā.”



“Nəgkariien i ro nɪpərhienien. Mə neikuəien ko iakəpwəh nɪniiien tukumiaha. Takevən məpnəpenə ia kwopun riti səkimiaha, məpnəpenə pam nənə mɪrəriɡ pehe mwi mɪpeki pehe kɪmiaha ia nirak mə kɪmiaha tiharə ia kwopun iakamarə ikin.”



Iou Jon piəvmiaha riti. Kitaha miou samarə pəri ia
nəkwai nitətə Iesu ramərimənu irə. Iakamərer
əknekin kitaha m kimiaha ia nəmisəien

me səməme kamo m kitaha ti nəghin.
Nəpin riti fwe kupwən



kəmri pen iou iakarə
ia tənə əmweris riti
nəghin nə Patmos.

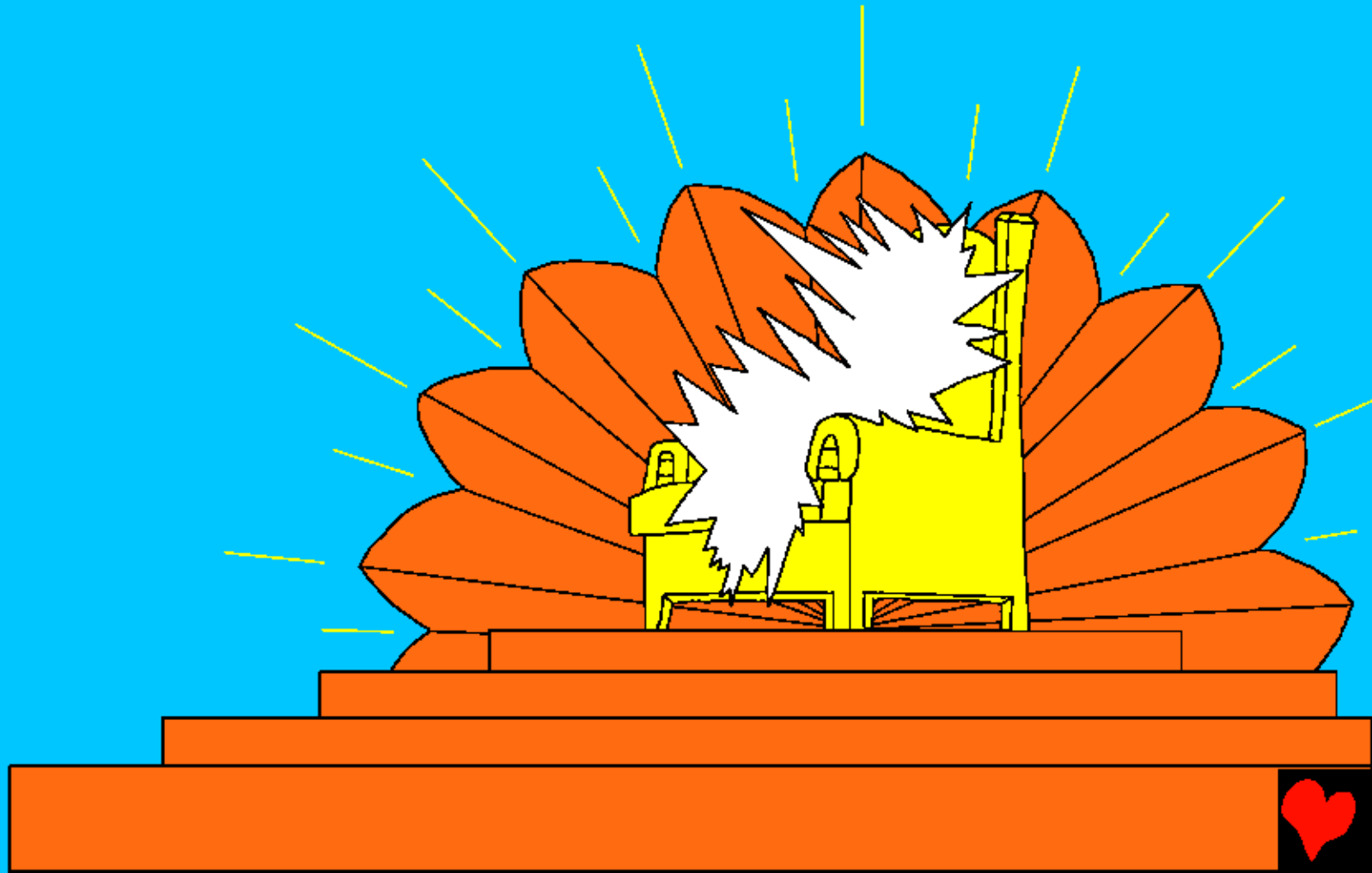


Irəha həmri pen iou fwe ikin ti nəri nə mə
iakaməvisau irapw nəgkiariien səvəi
Kumwesən mine nəgkiariien sə

lesu rini mə ro niperhienien.



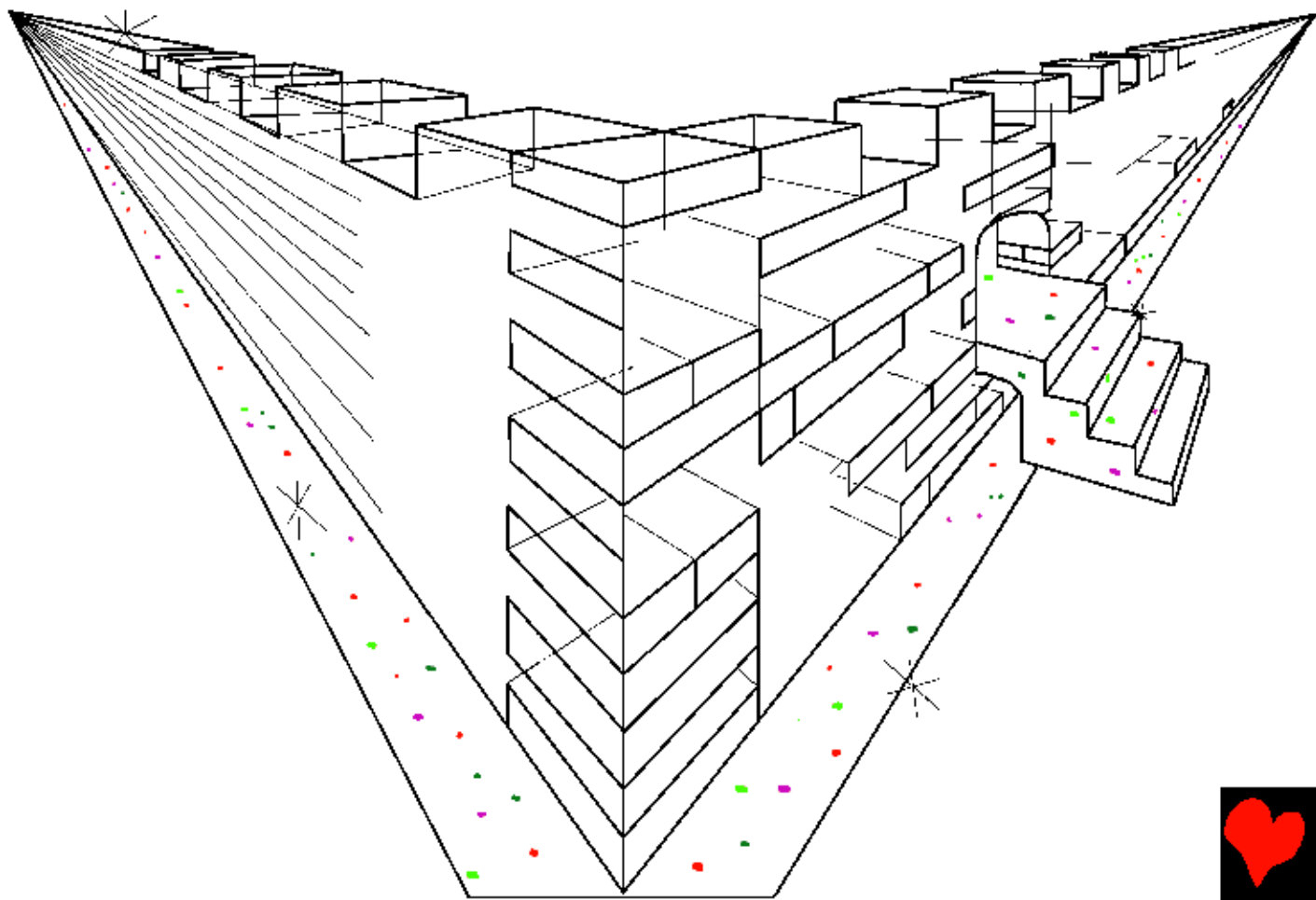
Təkwətəkwuni mwi iakətoni vison riti Nənımwın rəriari miou. Jea riti kərpwi ramərer ia neiai, ləmə iti raməkure irə mamərimənu.



Nənə iakregi narimnari me pam səməme Kumwesən
rino ia neiai, ia təkure tɪprənə, ia reri tɪprənə, ia reri
təsi, iakregi narimnari me pam
səməme kamharə ia kwopun me
nəha kamhoskafə, mamhani nɪpu
mə, “ləmə sə raməkure ia jea
səvənhi mamərɪmənu mɪne kwəti
sipsip, pwəh
nəgnəgɪniien,
mɪne nɪsiaiien,
mɪne nasoriien,
mɪne nɪskaiien,
həuvən tɪ nirau
ia nuk nuk
me.”

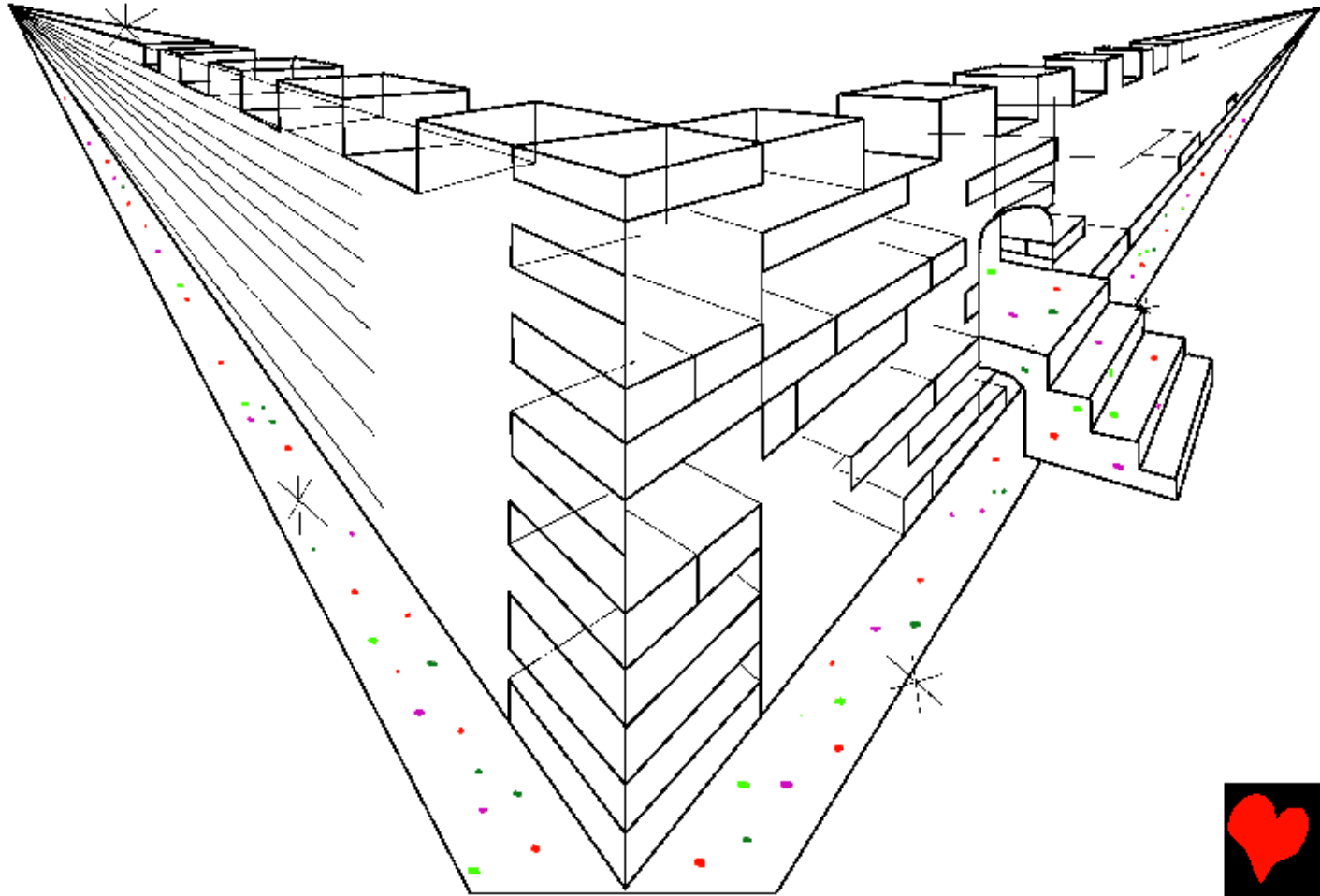


Nənə iakətoni taon ikinan səvəi Kumwesən,
in nə Jerusalem vi, rukrutə tɪ Kumwesən ia neiai
mameiwaiu pehe. Taon ikinan nəha ramser rəmwhen
ia tɪnari sə pran rarkahu irə ia nəpɪn tukiri pen vi a in
kuvei pen m iərman səvənhi.



Nənə iakregi reri iərmama riti rupwinari ruku pen ia jea sə Kumwesən raməkure irə mamərimənu, rini mə, “Hətə ro! Təkwtəkwuni nəha Kumwesən rino rukwənu səvənhi irəha nərmama. In tramarə irəha minraha, nənə irəha tuhəuvehe nərmama me səvənhi.

Kumwesən in tramarə ti nirəha, nənə muvehe Kumwesən səvənraha.”



Nənə agelo rarə mahatən mwi nui aris riti iakətoni.
Nui ia nui aris nəha nui kauvehi nimiruien irə. Nui nəha
rəmher rəmwhen ia klas, raiu maku pen fwe ia jea sə
Kumwesən mine kwəti sipsip krauəkure irə rouərimənu,
mamesi pen suatuk ia kurkwai taon nəha.



la taon nəha irəha tuhəpkətui mhə mwi meri mine
məkwə mə trouəhiəpwın irəha ti nəri nə mə
nukuraanien səvəi Kumwesən raməhiəpwın pam taon
nəha, nəne kwəti sipsip in nə laet səvənhi.



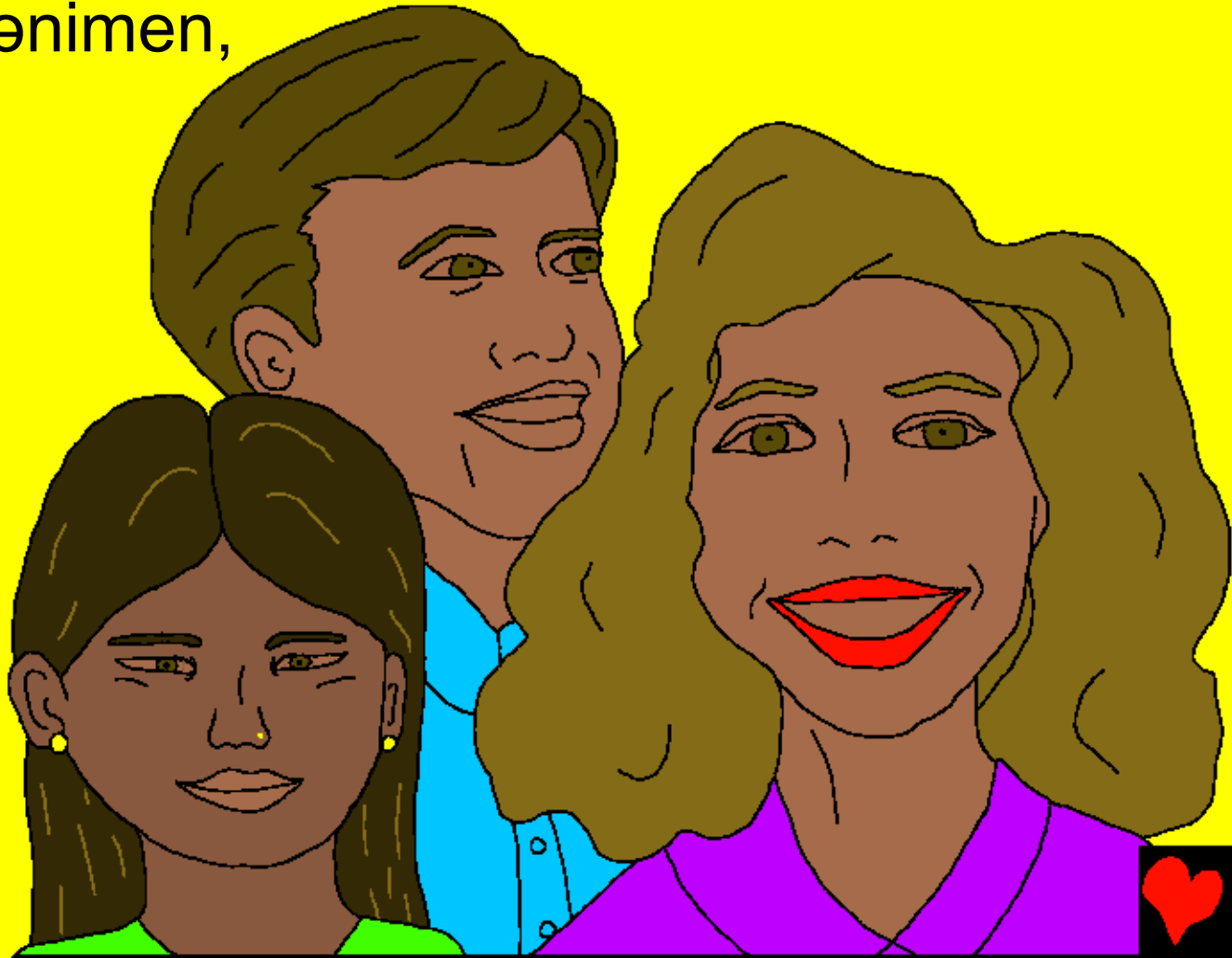
Narimnari me sēməme hēmkekik ia nəmri Kumwesən,
mine nərmama sēməme kamho narimnari səvəi
naurisien, mine nərmama
sēməme kamheikuə, irəha
tuhəpwəh nuvniwəien ia
taon nəha ia nəpin riti.
Mətə nərmama me a i
sēməme kimərai pen
nəghinraha ia nəkukuə
səvəi nimiruien sə kwəti
sipsip rauvehi irəha əpa
nəha tuhəuvnimwə
ia taon nəha.



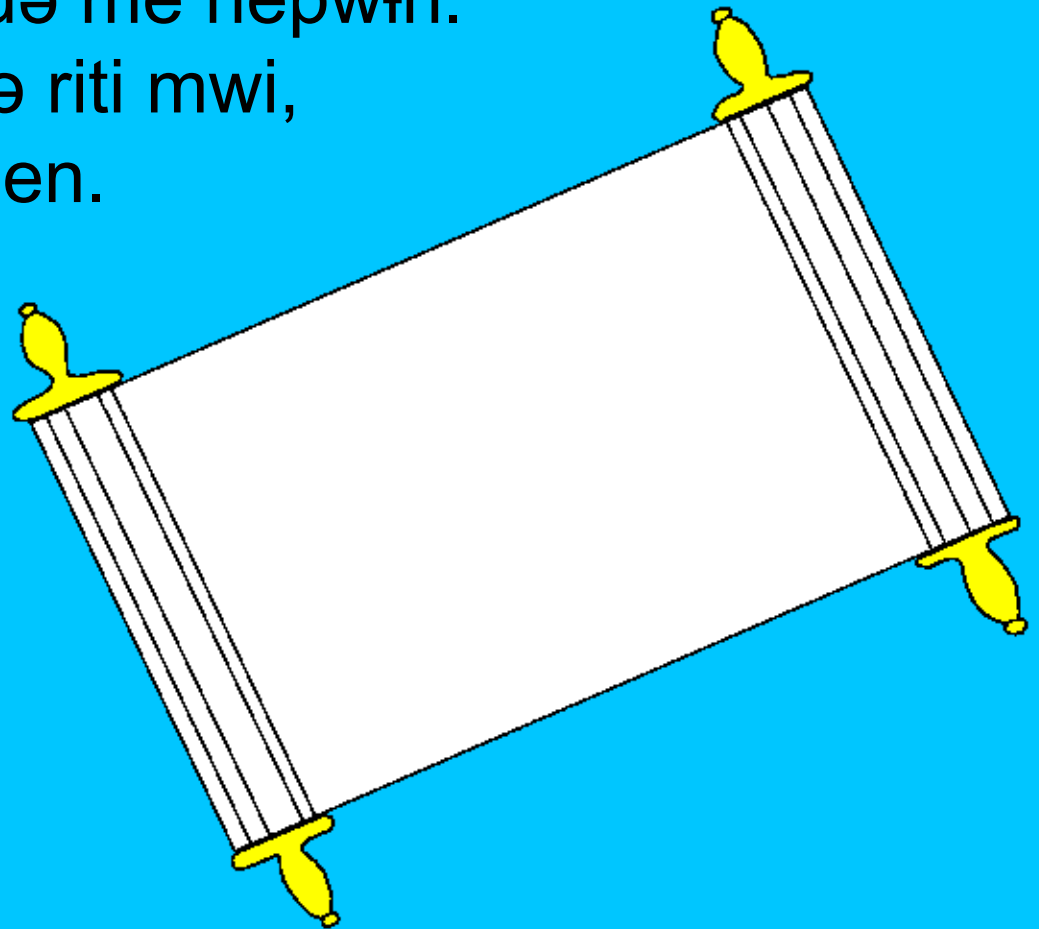
“In trirai raka pam nise nanimenraha.
Noien iərmama remhə mine
nasəkien mine nəmisəien triwən,
tɪ nəri nə mə narimnari tui me
həuvehe mhəuvəiwən.”



Ia nəkawai taon nəha tukəpwəh mwi nətoniien nari riti sə
Kumwesən raməkwein ərəha irə. Jea sə Kumwesən
mine kwəti sipsip krauəkure irə rouərimənu trərer ikin.
Nənə iotukwininari me səvənhi tuhamo nəkwan.
Irəha tuhətoni nənimen,
nənə tukrai pen
nəghin ia
nipwənanraha.

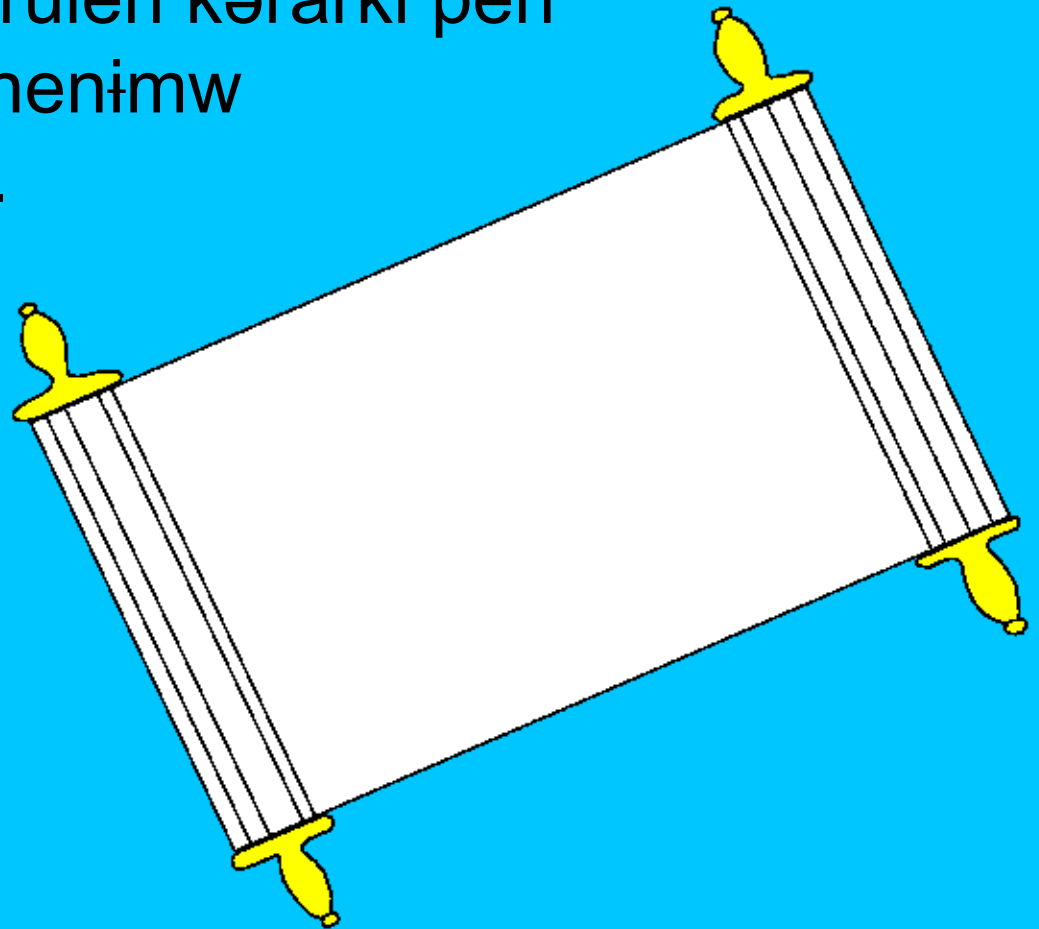


Nənə iakətoni nərmama həuvamhə səməmə fwe
kupwən kamhəuvehi nasoriien mīne səməmə
həpkuvehi mhə nasoriien, irəha pam kamhərer ia
nəmri ləmə sə raməkure ia jea səvənhi mamərīmənu.
Nənə kripwegi nəkukuə me nepwīn.
Kripwegi mwi nəkukuə riti mwi,
nəkukuə səvəi nīmīruien.

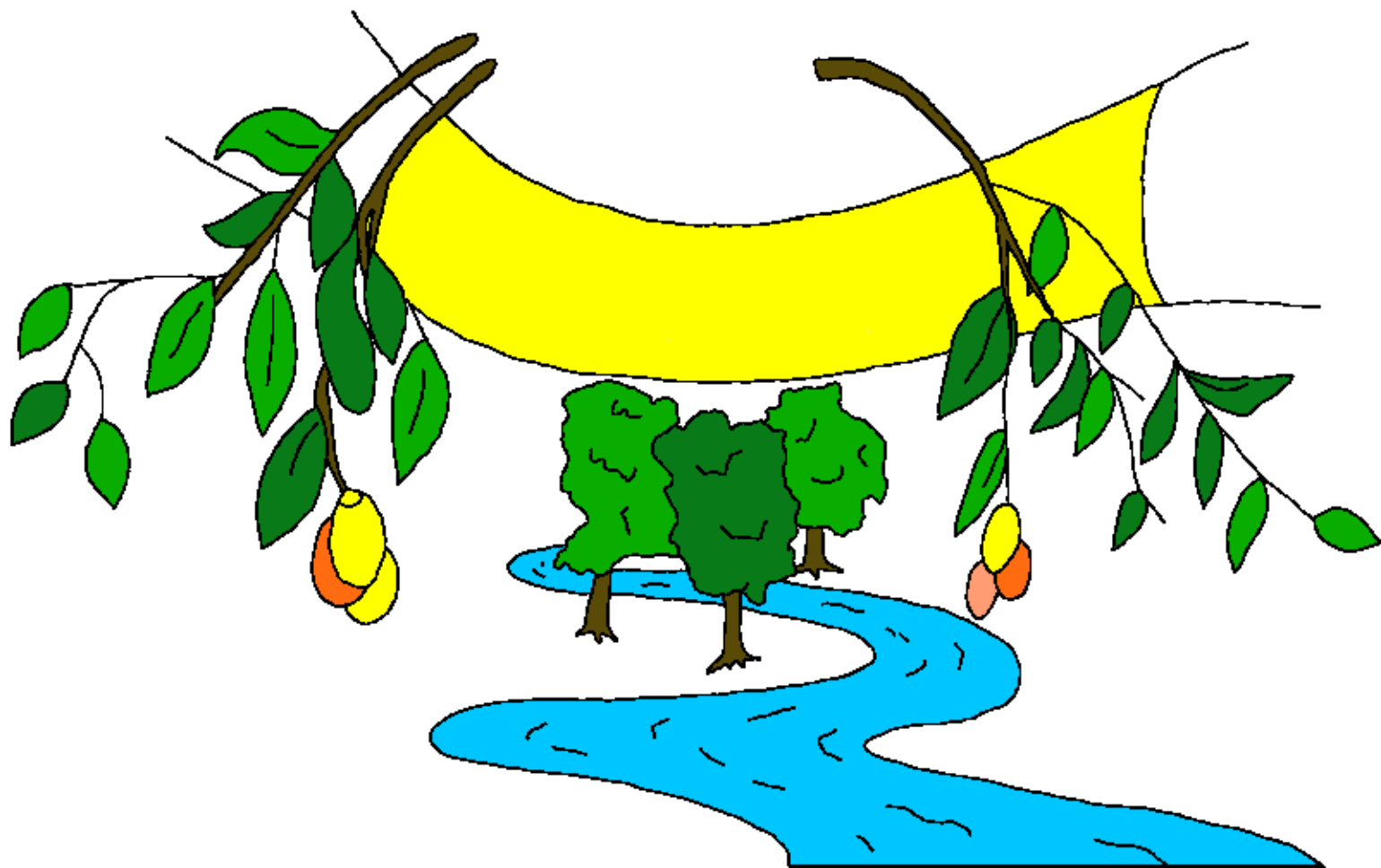


Nənə ləmə nəha rəkiri nərmama həuvamhə mesi pen
nəgkariien kimərai pen ia nəkukuə me nəha, mərpwin
atukwatukw noien me irəha həno fwe kupwən.

Nərmama me pam səməme kipkətoni mhə nəghinraha
ia nəkukuə səvəi nimiruien kərarki pen
irəha ia kwopun əmwhenimw
nəha napw rauək ikin.



Nənımwın İkinan mıne pran səvəi kwəti sipsip krauni mə, “Uvehe!” Nənə pwəh iərmama sə ramregi nəgkiariien i, in mwi rini mə, “Uvehe!” Nənə pwəh iərmama sə rəkwakwa ruvehe. İərmama sə rokeikei pwəh in rənımwi auər a nui sə kauvehi nımıruien irə.



Kumwesən rokeikei pik nərmama ia
tɪprənə i, məriari pehe Tini anan kuatia
mə nərmama me pam səməme tuhəni
nɪpərhienien irə tuhəpkemhə mhə,
mətə tuhəuvehi nɪmɪruien rerin.



Rom 3:23

Nərmama me pam həno noien ərəha nəne mharfai ia suatuk atukwatukw səvəi Kumwesən sə ramasan mamser,

Rom 6:23

Ro iaminha irə ti nəri nə mə nərekuien səvəi noien ərəha in nə nemhəien, mətə nəri sə Kumwesən raməriari pehe auər a i, in nə nimiruien rerin saməuvehi raku pen ti lesu Kristo lərimənu səkitaha.

Hipru 9:27

Kumwesən rinəmri raka mə nərmama me pam tuhaməkeikei mhemhə m kuatia a, nəne kurirə irə in trəkiri irəha ti noien me səvənraha.



Efesas 2:8,9

Kumwesən rinasitu ia kimiaha ia namasanien səvənhi, nənə muvehimiru kimiaha, tɪ nəri nə mə hiaməni nɪpərhienien ia Kristo. Narimnari me nəha rɪpko mhə kimiaha atukw hiəno, mətə rəmwhen ia nari riti sə Kumwesən rıməuvei pehe auər a m kimiaha. Ro pen ko iərmama riti rɪpkəfiəutə atukw mhə in tukwe, tɪ nəri nə mə rɪpko mhə kimiaha hiəno narimnari me nəha.

Rom 10:9,10

Trini minuə ikini irapw ia tərhum mə “lesu in lərimənu,” nənə mini nɪpərhienien irə fwe imwə ia rerim mə Kumwesən rino in rətui mwi ia nemhəien səvənhi, nənə Kumwesən truvehimiru ik. Nəpin iərmama riti ruvehi lesu ia rerin mini nɪpərhienien irə, Kumwesən trini irapw in mə in ratukwatukw ia nənimen. Nənə in truvehimiru mwi iərmama sə rani irapw ia tərhun mə lesu in lərimənu səvənhi.



Jon 3:16,17

Kumwesən rokeikei pik nərmama ia tiprənə i, məriari pehe Tini anan kuatia mə nərmama me pam səməme tuhəni niperhienien irə tuhəpkemhə mhə, mətə tuhəuvehi nimiruien rerin. Kumwesən ripkərhi pehe mhə Tini ruvehe ia tiprənə i mə trərpwin noien ərəha me səvəi nərmama, mətə in rərhi pehe Tini mə truvehimiru irəha.

1 Jon 5:11-13

Nəfe nəha nəgkiariien? Nəgkiariien i in i. Kumwesən riməuvei pehe nimiruien rerin m kitaha, nəne nimiruien nəha saməuvehi ruku pen tı Tini. İərmama sə rauvehi Tini Kumwesən rauvehi mwi nimiruien, mətə iərmama sə ripkuvehi mhə Tini Kumwesən ripkuvehi mhə nimiruien. İakamrai nəgkiariien me i rauvehe tukumiaha. Kimiaha nərmama səməme hiaməni niperhienien ia nəghi Tini Kumwesən. İakokeikei mə kimiaha tihəukurən mə hiəuvəuvehi raka nimiruien rerin.



Jon 14; Seken Korin 5; Revelesen 4, 21, 22

Storyline by: Edward D. Hughes

Illustrated by: Lazarus
and Alastair Paterson

Adapted by: Sarah S.

Kwamera NT (tnk) © 2013, Wycliffe Bible Translators, Inc.
All rights reserved.

<https://live.bible.is/bible/TNKWBT/MAT/1>

©2026 Bible for Children, Inc.

www.M1914.org

www.bibleforchildren.org

