

www.BibleForChildren.org



Jon 14



Nənə Iesu rini pen ti nirəha i minuə, “Rerimaha rəpwəh nəpouien. Kimiaha tihaməkeikei mhəni nɪpərhienien ia Kumwesən, mhəni mwi nɪpərhienien ia nirak. Ia nəkwai nimwə səvəi Tata səiou nəkwan rɪpɪk. Iakɪnamevən takəpnəpenə ia kwopun riti səkimiaha.”

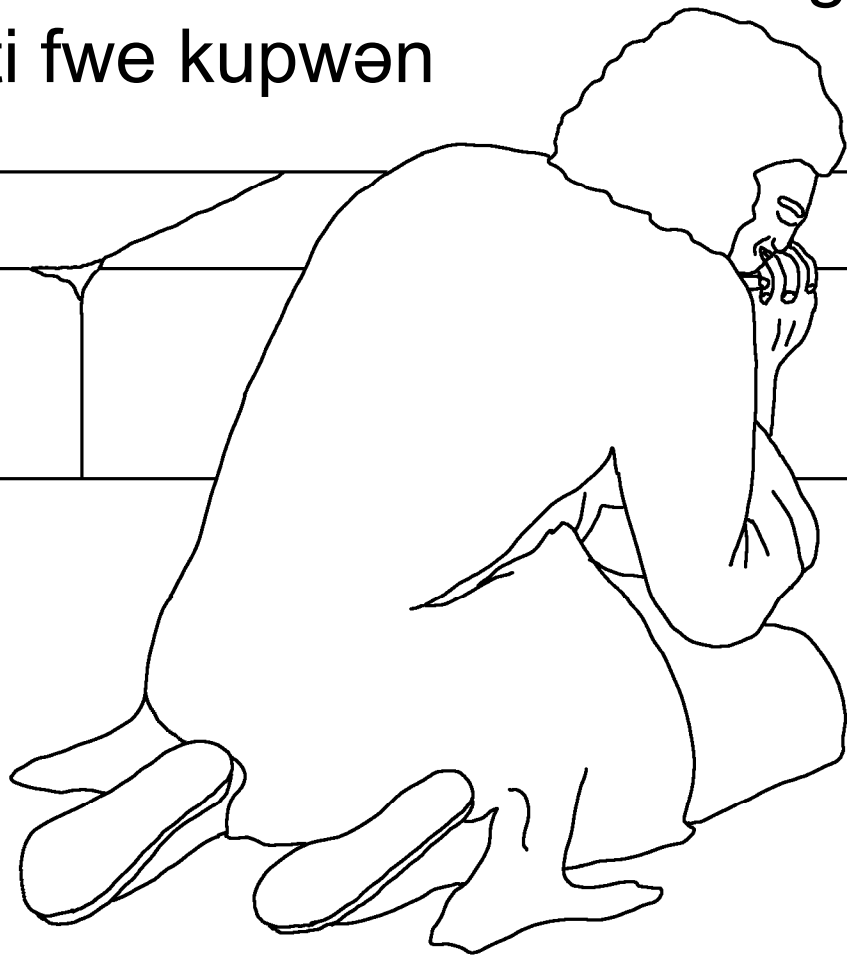


“Nəgkariien i ro nıpərhiienien. Mə neikuəien ko iakəpwəh niniien tukumiaha. Takevən məpnəpenə ia kwopun riti səkimiaha, məpnəpenə pam nənə mırərig pehe mwi mıpeki pehe kımiaha ia nırak mə kımiaha tiharə ia kwopun iakamarə ikin.”



Iou Jon piəvmiaha riti. Kitaha miou samarə pəri ia
nəkwai nitətə Iesu ramərımənu irə. Iakamərer
əknekin kitaha m kimiaha ia nəmisəien

me səməme kamo m kitaha ti nəghin.
Nəpin riti fwe kupwən

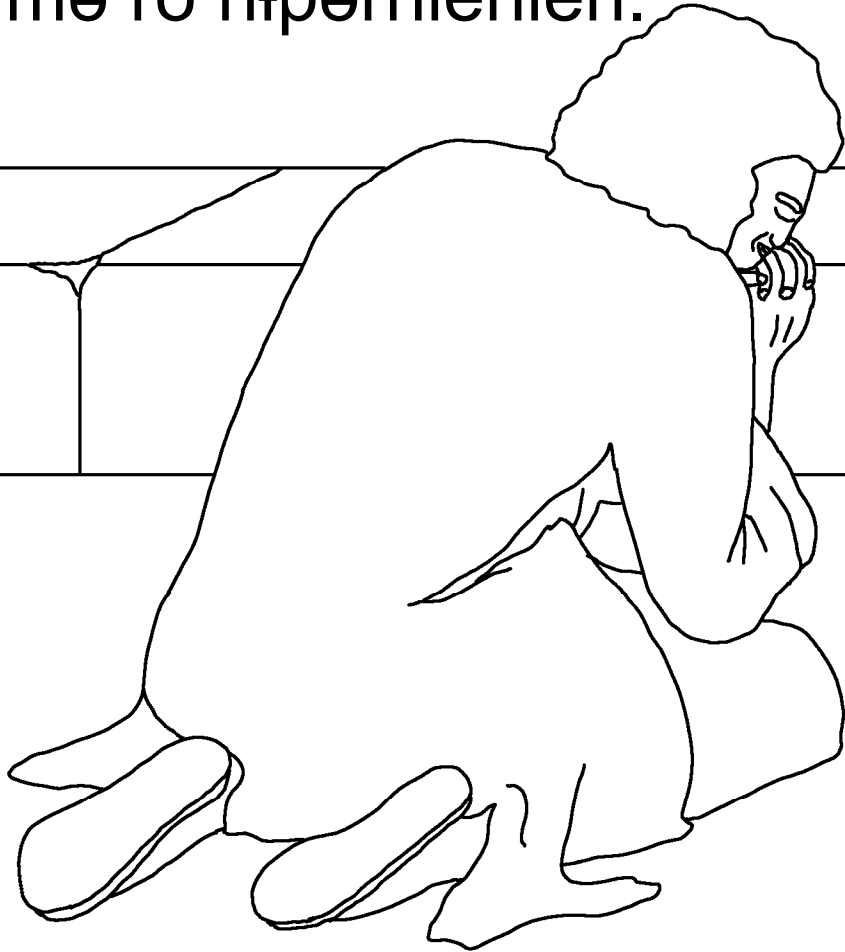


kəmri pen iou iakarə
ia tənə əmweris riti
nəghin nə Patmos.

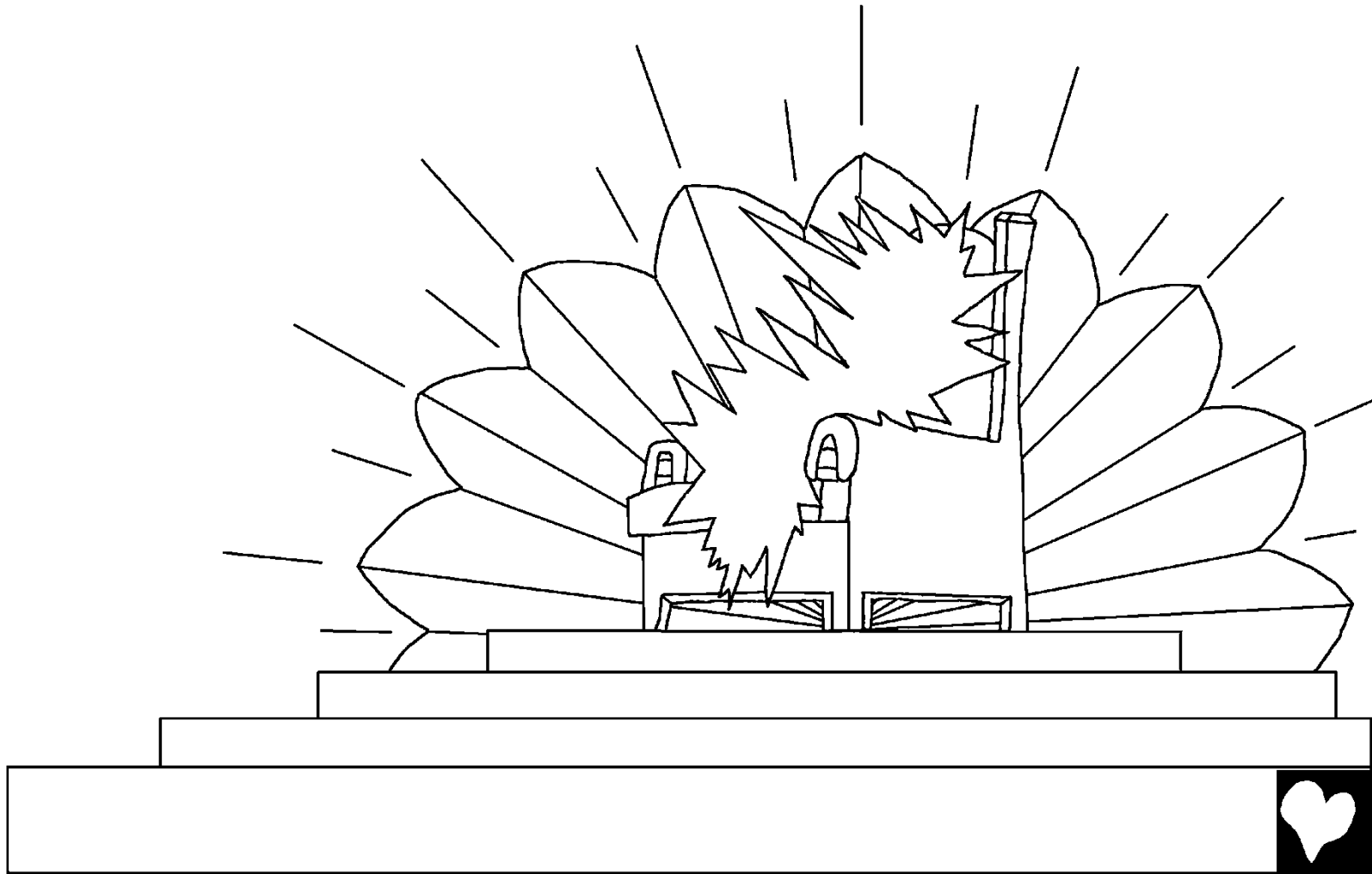


Irəha həmri pen iou fwe ikin ti nəri nə mə
iakaməvisau irapw nəgkiariien səvəi
Kumwesən mine nəgkiariien sə

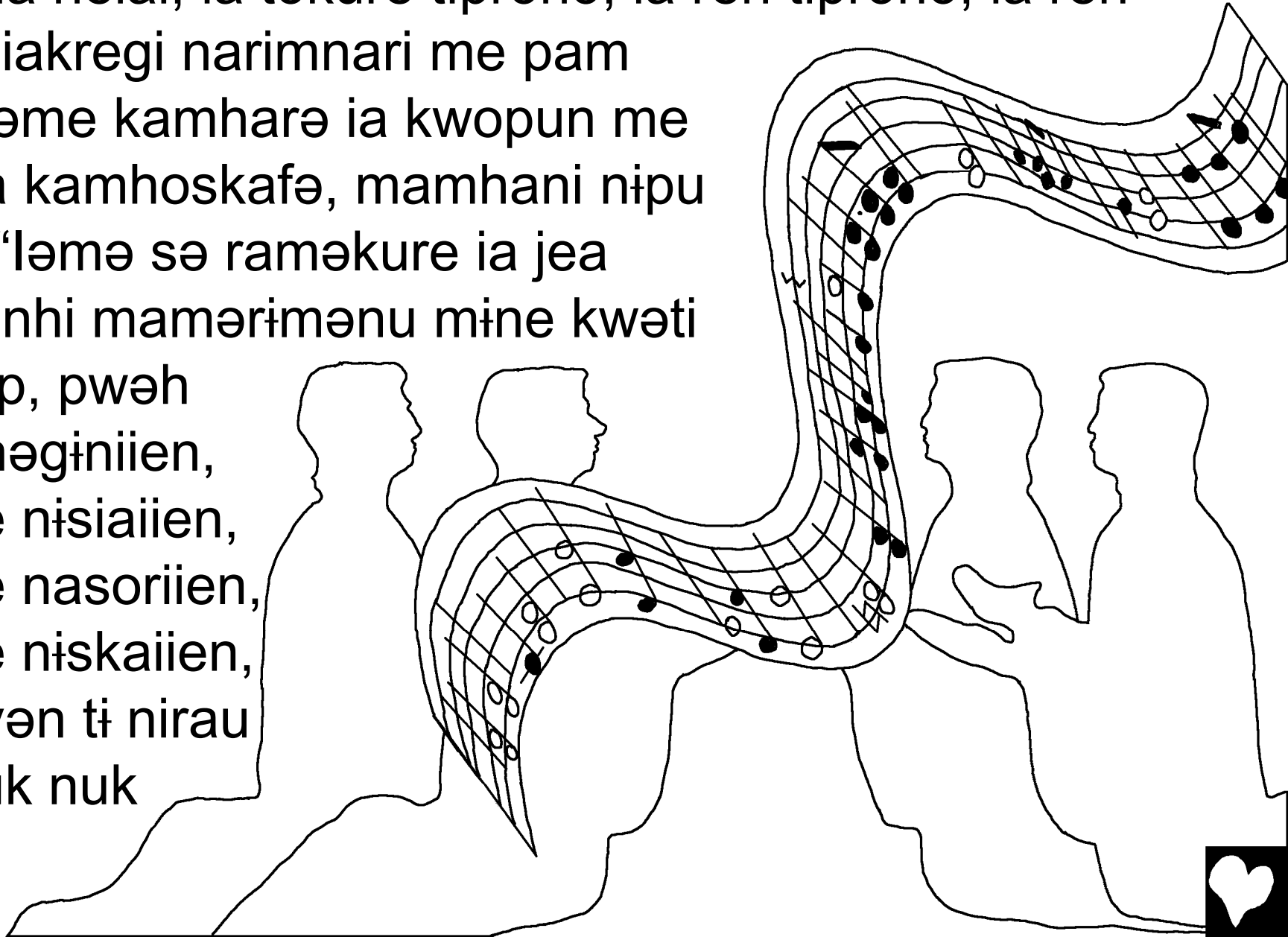
Iesu rini mə ro nipərhiienien.



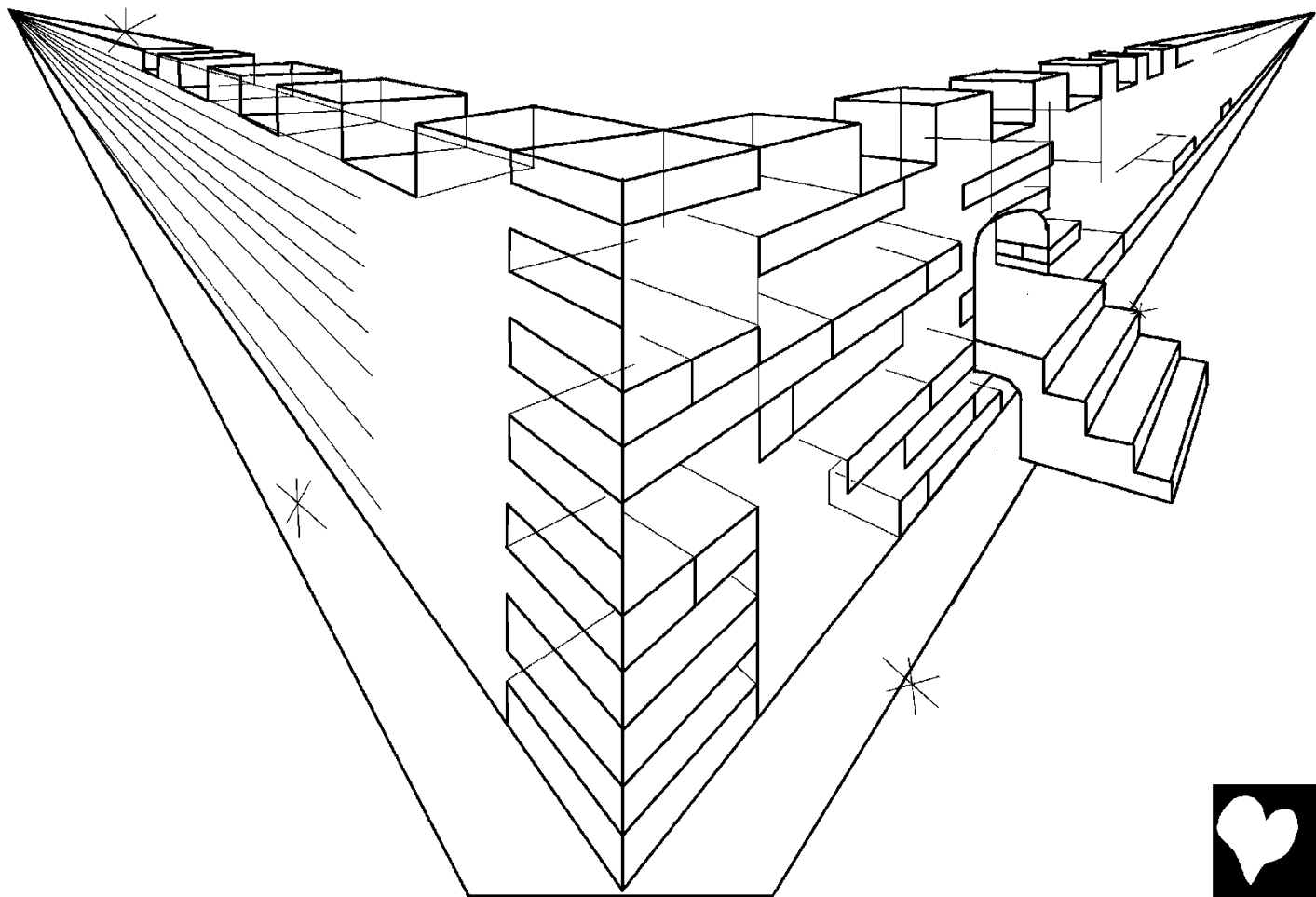
Təkwətəkwuni mwi iakətoni vison riti Nənımwın rəriari miou. Jea riti kərpwi ramərer ia neiai, ləmə iti raməkure irə mamərimənu.



Nənə iakregi narimnari me pam səməme Kumwesən
rino ia neiai, ia təkure tıprənə, ia reri tıprənə, ia reri
təsi, iakregi narimnari me pam
səməme kamharə ia kwopun me
nəha kamhoskafə, mamhani nıpu
mə, “ləmə sə raməkure ia jea
səvənhi mamərimənu mine kwəti
sipsip, pwəh
nəgnəginiiən,
mine nisaiien,
mine nasoriiən,
mine niskaiien,
həuvən tı nirau
ia nuk nuk
me.”

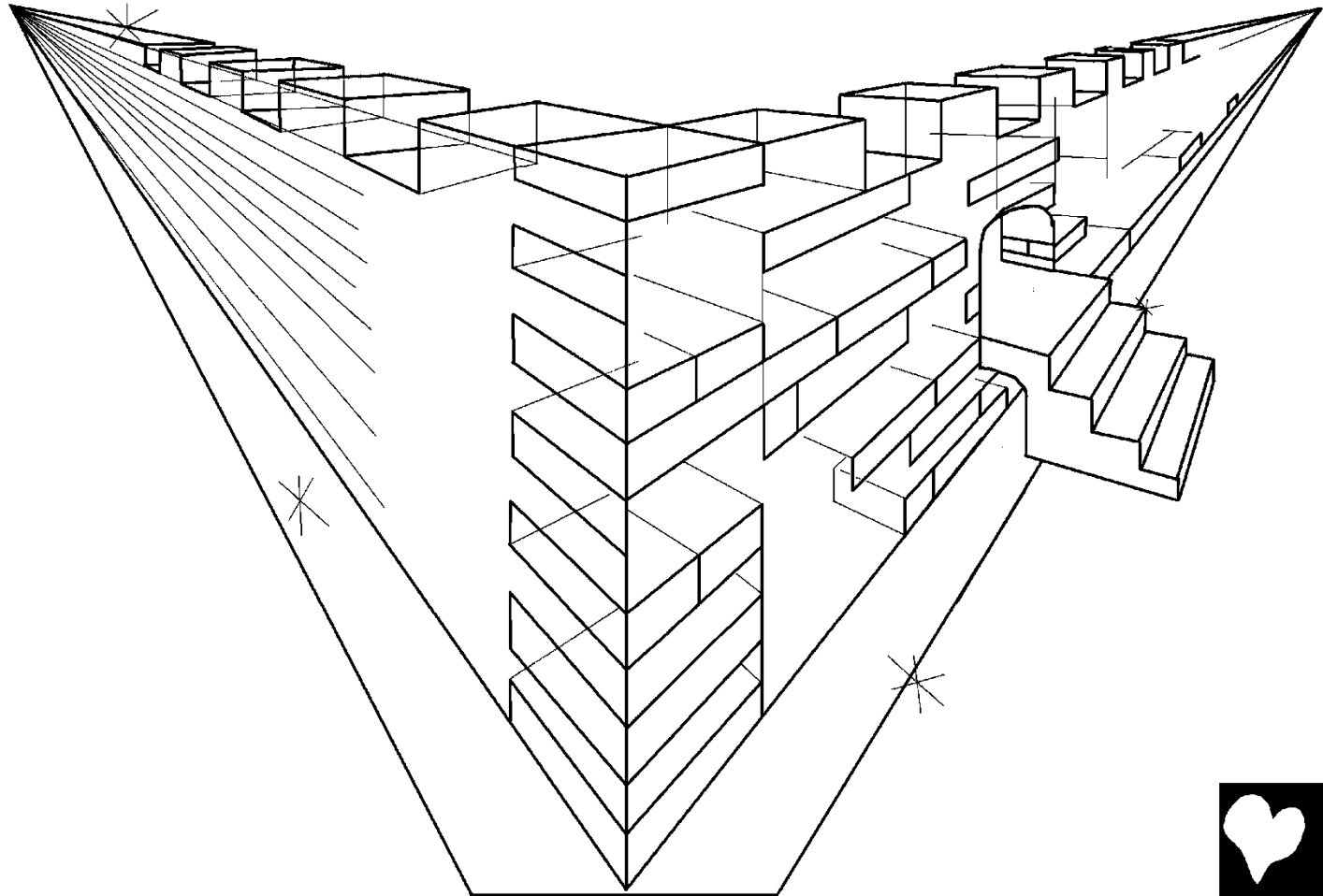


Nənə iakətoni taon ikinan səvəi Kumwesən,
in nə Jerusalem vi, rukrutə tɪ Kumwesən ia neiai
mameiwaiu pehe. Taon ikinan nəha ramser rəmwhen
ia tɪnari sə pran rarkahu irə ia nəpɪn tukiri pen vi a in
kuvei pen m iərman səvənhi.



Nənə iakregi reri iərmama riti rupwinari ruku pen ia jea sə Kumwesən raməkure irə mamərimənu, rini mə, “Hətə ro! Təkwtəkwuni nəha Kumwesən rino rukwənu səvənhi irəha nərmama. In tramarə irəha minraha, nənə irəha tuhəuvehe nərmama me səvənhi.

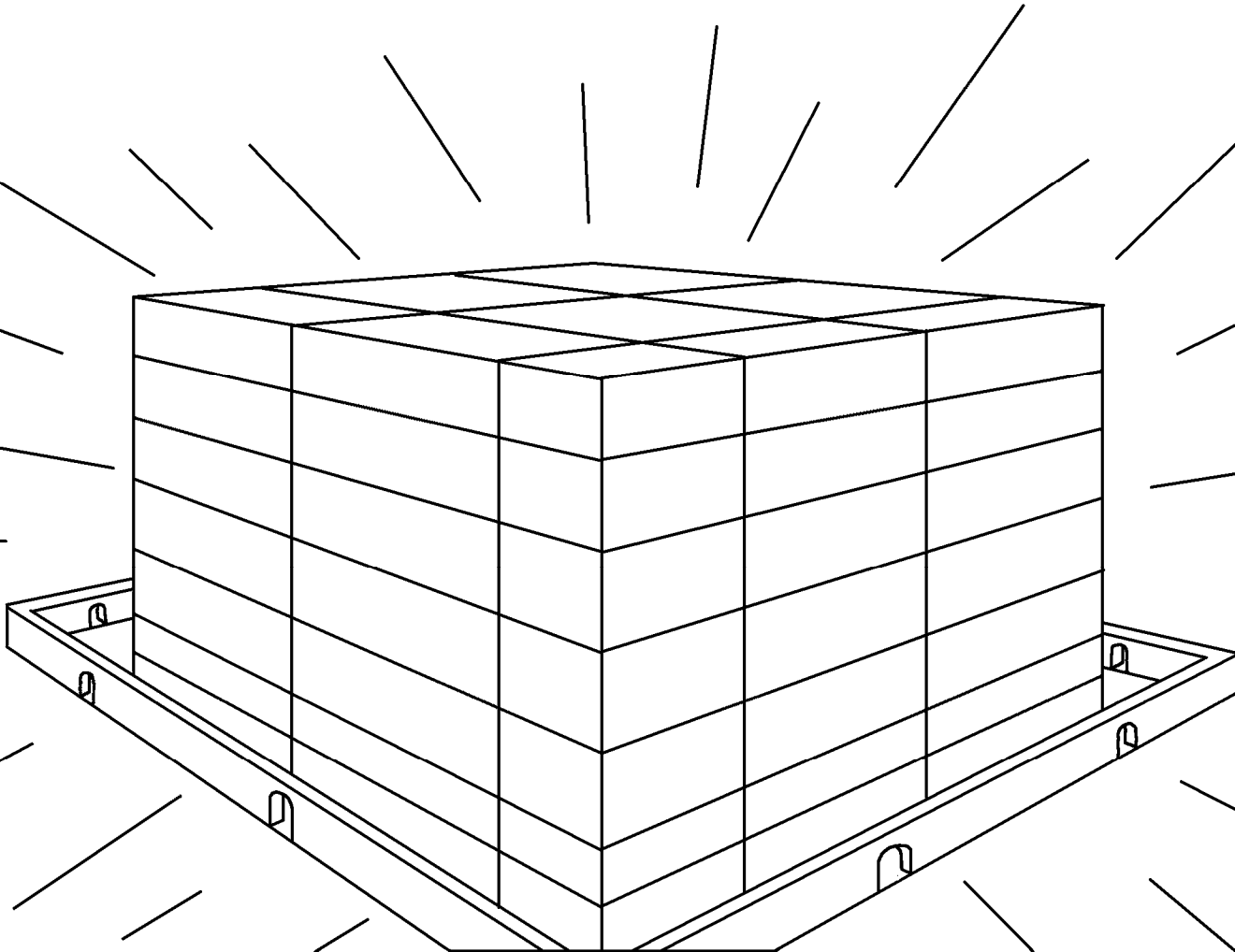
Kumwesən in tramarə ti nirəha, nənə muvehe Kumwesən səvənraha.”



Nənə agelo rarə mahatən mwi nui aris riti iakətoni.
Nui ia nui aris nəha nui kauvehi nimiruien irə. Nui nəha
rəmher rəmwhen ia klas, raiu maku pen fwe ia jea sə
Kumwesən mine kwəti sipsip krauəkure irə rouərimənu,
mamesi pen suatuk ia kurkwai taon nəha.



la taon nēha irēha tuhəpkətui mhə mwi meri mine
məkwə mə trouəhiəpwīn irēha tī nəri nē mə
nukuraanien səvəi Kumwesən raməhiəpwīn pam taon
nēha, nənə kwəti sipsip in nē laet səvənhi.



Narimnari me sēməme hēmkekik ia nəmri Kumwesən,
mine nərmama sēməme kamho narimnari səvəi
naurisien, mine nərmama
sēməme kamheikuə, irəha
tuhəpwəh nuvnimwəien ia
taon nəha ia nəpin riti.
Mətə nərmama me a i
sēməme kimərai pen
nəghinraha ia nəkukuə
səvəi nimiruien sə kwəti
sipsip rauvehi irəha əpa
nəha tuhəuvnimwə
ia taon nəha.



“In trirai raka pam nise nanimenraha.
Noien iermama remhə mine
nasəkien mine nəmisəien triwən,
tɪ nəri nə mə narimnari tui me
həuvehe mhəuvəiwən.”

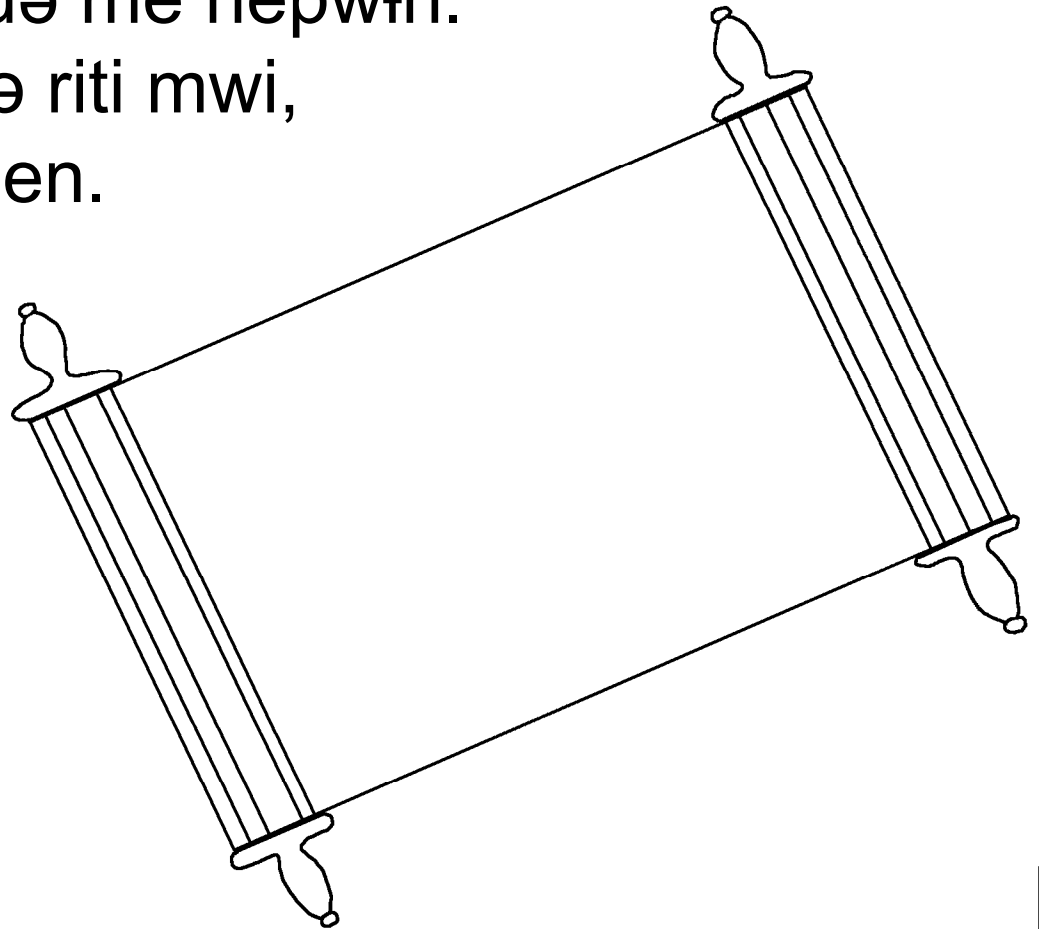


Ia nəkawai taon nəha tukəpwəh mwi nətoniien nari riti sə
Kumwesən raməkwein ərəha irə. Jea sə Kumwesən
mine kwəti sipsip krauəkure irə rouərimənu trərer ikin.
Nənə iotukwininari me səvənhi tuhamo nəkwan.

Irəha tuhətoni nənimen,
nənə tukrai pen
nəghin ia
nipwənanraha.

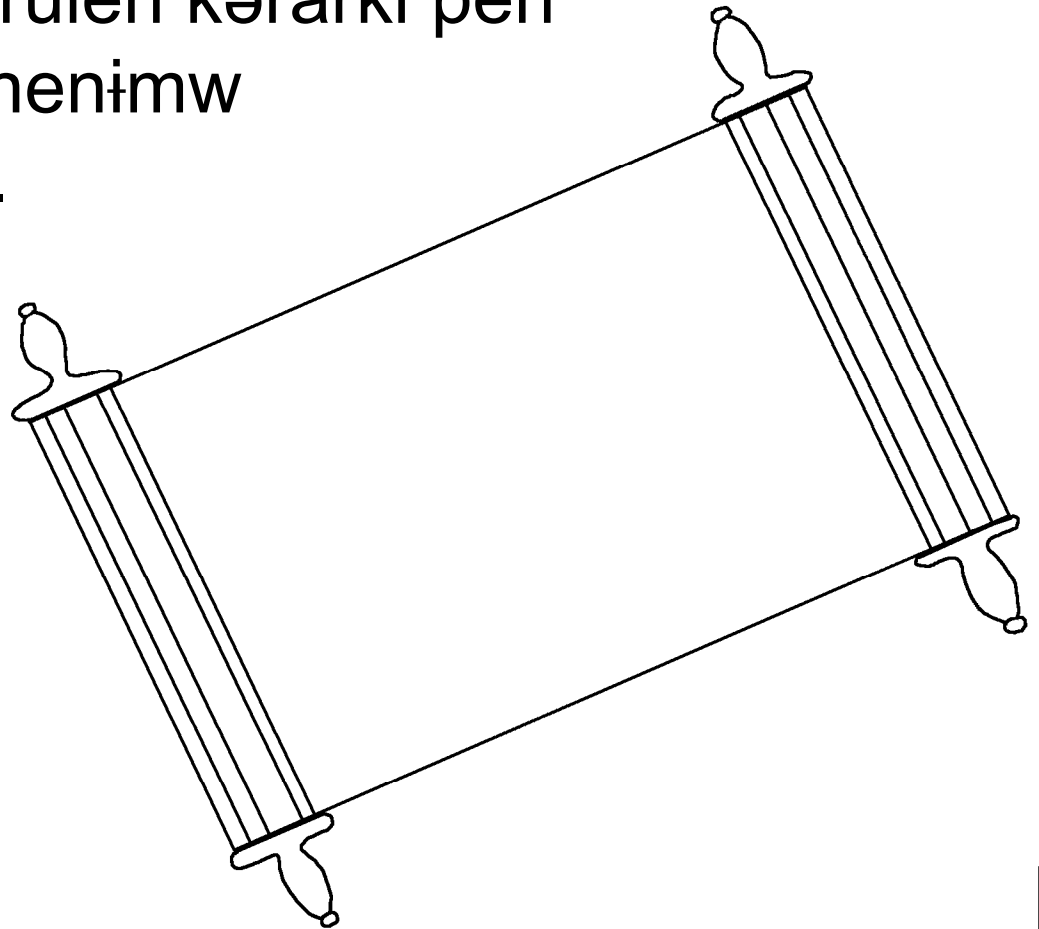


Nənə iakətoni nərmama həuvamhə səməmə fwe
kupwən kamhəuvehi nasoriien mine səməmə
həpkuvehi mhə nasoriien, irəha pam kamhərer ia
nəmri ləmə sə raməkure ia jea səvənhi mamərimənu.
Nənə kripwegi nəkukuə me nepwin.
Kripwegi mwi nəkukuə riti mwi,
nəkukuə səvəi nimiruien.

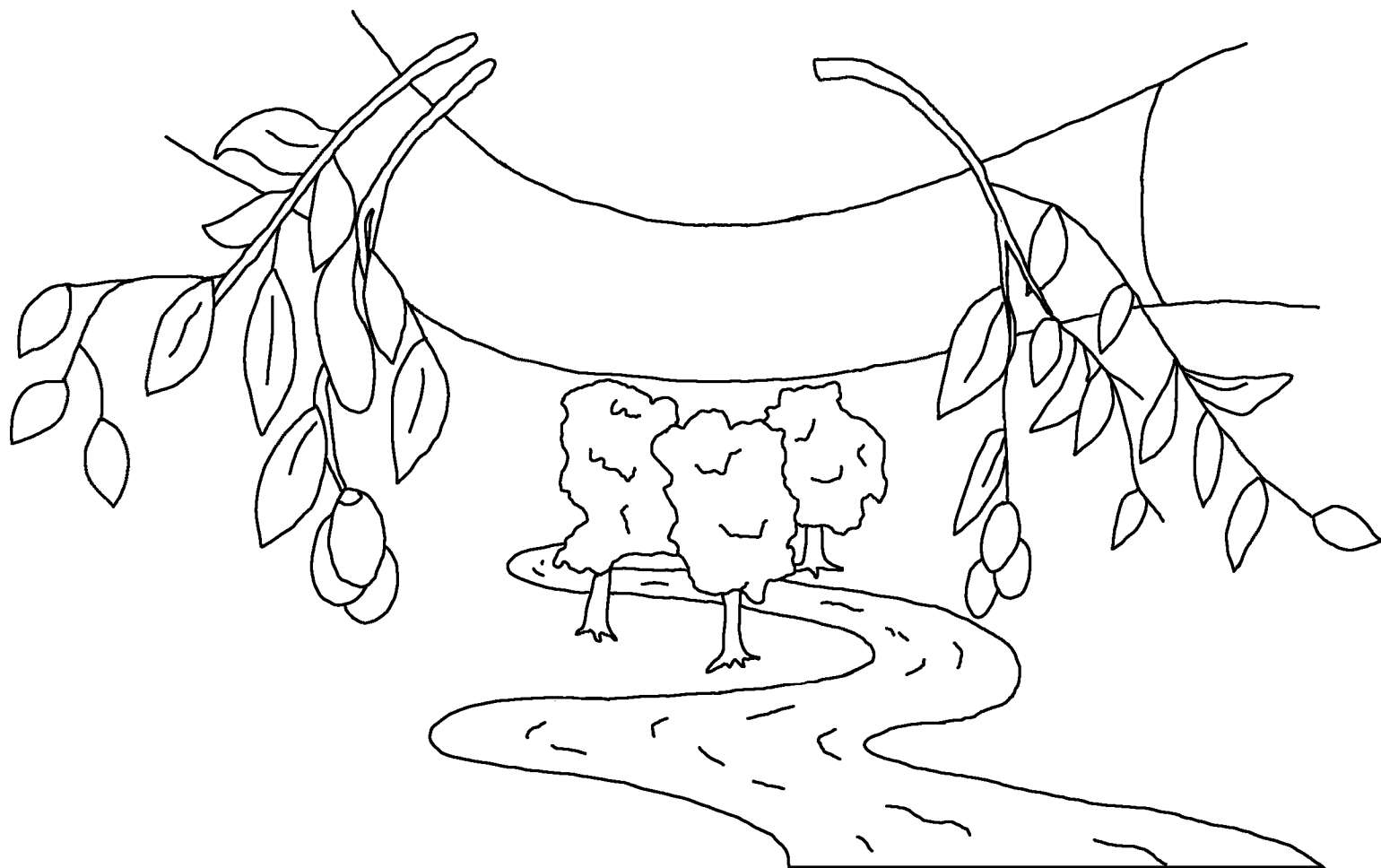


Nənə ləmə nəha rəkiri nərmama həuvamhə mesi pen
nəgkariien kimərai pen ia nəkukuə me nəha, mərpwin
atukwatukw noien me irəha həno fwe kupwən.

Nərmama me pam səməme kipkətoni mhə nəghinraha
ia nəkukuə səvəi nimiruien kərarki pen
irəha ia kwopun əmwhenimw
nəha napw rauək ikin.



Nənımwın İkinan mınə pran səvəi kwəti sipsip krauni mə, “Uvehe!” Nənə pwəh iərmama sə ramregi nəgkariien i, in mwi rini mə, “Uvehe!” Nənə pwəh iərmama sə rəkwakwa ruvehe. İərmama sə rokeikei pwəh in rənımwi auər a nui sə kauvehi nımıruien irə.



Kumwesən rokeikei pik nərmama ia
tɪprənə i, məriari pehe Tini anan kuatia
mə nərmama me pam səməme tuhəni
nɪpərhienien irə tuhəpkemhə mhə,
mətə tuhəuvehi nɪmɪruien rerɪn.



Rom 3:23

Nərmama me pam həno noien ərəha nənə mharfai ia suatuk atukwatukw səvəi Kumwesən sə ramasan mamser,

Rom 6:23

Ro iaminha irə ti nəri nə mə nərəkuien səvəi noien ərəha in nə nemhəien, mətə nəri sə Kumwesən raməriari pehe auər a i, in nə nimiruien rerin saməuvehi raku pen ti İesu Kristo lərimənu səkitaha.

Hipru 9:27

Kumwesən rinəmri raka mə nərmama me pam tuhaməkeikei mhemhə m kuatia a, nənə kurirə irə in trəkiri irəha ti noien me səvənraha.



Efesas 2:8,9

Kumwesən rinasitu ia kimiaha ia namasanien səvənhi, nənə muvehimiru kimiaha, t̄i nəri nə mə hiaməni n̄ipərhiēnien ia Kristo. Narimnari me nəha r̄ipko mhə kimiaha atukw hiəno, mətə rəmwhen ia nari riti sə Kumwesən r̄iməuvei pehe auər a m kimiaha. Ro pen ko iərmama riti r̄ipkəfiəutə atukw mhə in tukwe, t̄i nəri nə mə r̄ipko mhə kimiaha hiəno narimnari me nəha.

Rom 10:9,10

Tr̄ini minuə ik̄ini irapw ia tərhum mə “lesu in lərimənu,” nənə mini n̄ipərhiēnien irə fwe imwə ia rerim mə Kumwesən r̄ino in rətui mwi ia nemhəien səvənhi, nənə Kumwesən truvehimiru ik. Nəp̄in iərmama riti ruvehi lesu ia rerin mini n̄ipərhiēnien irə, Kumwesən tr̄ini irapw in mə in ratukwatukw ia nənimen. Nənə in truvehimiru mwi iərmama sə rani irapw ia tərhun mə lesu in lərimənu səvənhi.



Jon 3:16,17

Kumwesən rokeikei pik nərmama ia tiprənə i, məriari pehe Tini anan kuatia mə nərmama me pam səməme tuhəni niperhienien irə tuhəpkemhə mhə, mətə tuhəuvehi nimiruien rerin. Kumwesən ripkərhi pehe mhə Tini ruvehe ia tiprənə i mə trərpwin noien ərəha me səvəi nərmama, mətə in rərhi pehe Tini mə truvehimiru irəha.

1 Jon 5:11-13

Nəfe nəha nəgkiariien? Nəgkiariien i in i. Kumwesən riməuvei pehe nimiruien rerin m kitaha, nəne nimiruien nəha saməuvehi ruku pen tı Tini. İərmama sə rauvehi Tini Kumwesən rauvehi mwi nimiruien, mətə iərmama sə ripkuvehi mhə Tini Kumwesən ripkuvehi mhə nimiruien. İakamrai nəgkiariien me i rauvehe tukumiaha. Kimiaha nərmama səməme hiaməni niperhienien ia nəghi Tini Kumwesən. İakokeikei mə kimiaha tihəukurən mə hiəuvəuvehi raka nimiruien rerin.



Jon 14; Seken Korin 5; Revelesen 4, 21, 22

Storyline by: Edward D. Hughes

Illustrated by: Lazarus
and Alastair Paterson

Adapted by: Sarah S.

Kwamera NT (tnk) © 2013, Wycliffe Bible Translators, Inc.
All rights reserved.

<https://live.bible.is/bible/TNKWBT/MAT/1>

©2026 Bible for Children, Inc.

www.M1914.org

www.bibleforchildren.org

