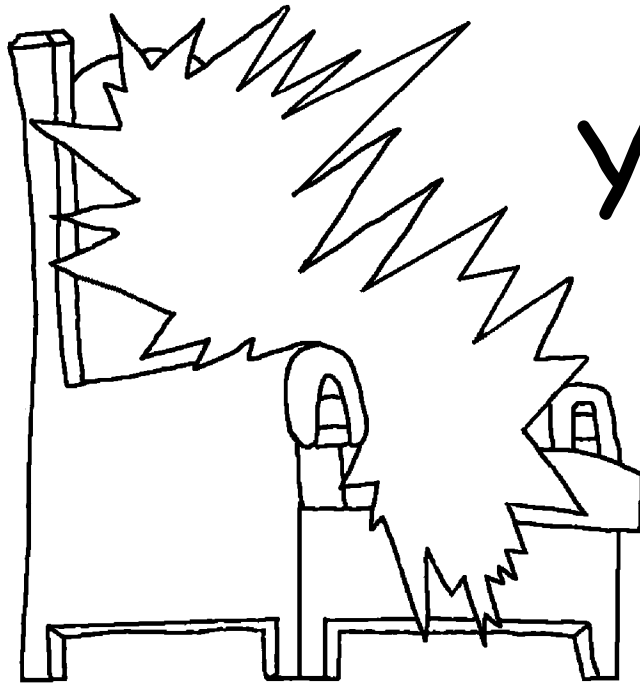


www.BibleForChildren.org



Yod hanr liq 14



"Nig hehd ve ni ma ta duhd har gad har. Ghig sa haq yonr-oq. Ngag haq liz yonr-oq. Ngag Awr pa ve yehg awg khuhn chehd kig cawg mad jad che yaog. Chehd kig mad cawg che heh ver, mad cawg lehz ngag nig hehd haq koz ax lar tug yaog."



“Ngag koeq lehq, nig hehd awg pun chehd kig ca ghu tug yaog. Ngag koeq lehq nig hehd awg pun chehd kig ca ghu lar haz peg ver, ngag ved chehd kig lo nig hehd liz gha chehd tug, ngag te pawz kawaq lehq nig hehd haq ngag geh sir ve koeq tug yaog.”



Ngag awr lehr, nig hehd ve a vix a nax Yod hanr
yaog. Yer suq Khreq awg khuhn tuq che khanr
che ted ceng haq lehd ma koz, Ghig sa

uq penr che ted ceng haq
lehd ma koz, yeg khanr



che ted ceng haq
lehd ma koz, ngag
nig hehd geh teq
geha awg chawd phehq
chehd che yaog.



Ngag awr lehr Ghig sa ve tawd khuhd mar lehq,
Yer suq awg lawn sax khiz khanr che haq te
lehq, a kaz khuhn cawg che Par moq

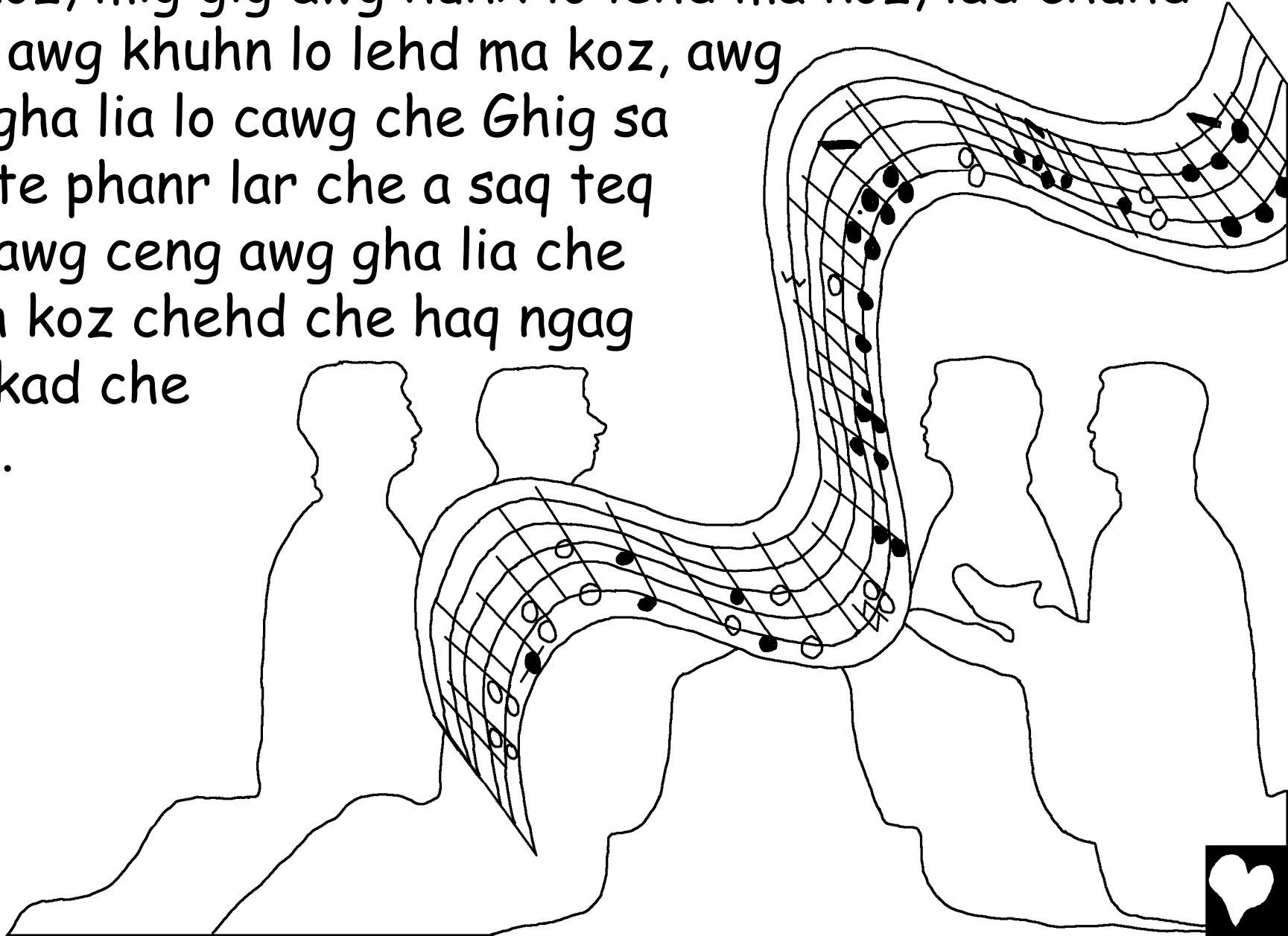
muhd mig huh ngag gha
chehd lar che yaog.



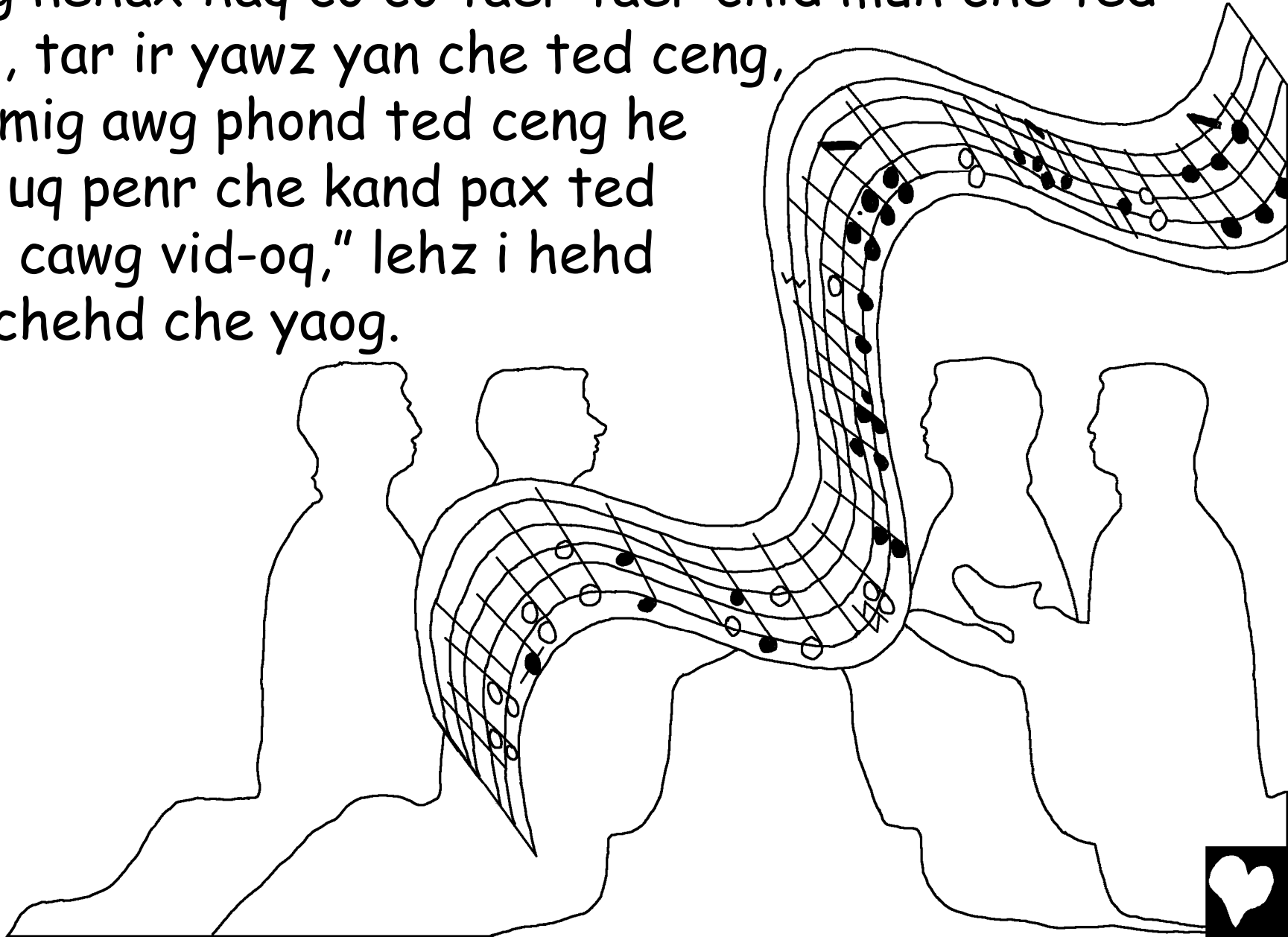
Teq pear lehax ngag Awg ha phu awg khuhn chehd
lehq, ngawx lor, muhd nuh maq lo kaw jaw ted mag
cawg chehd che he lehq kaw jaw u ve awg thag huh
te ghad mi chehd che haq ngag gha mawg che yaog.



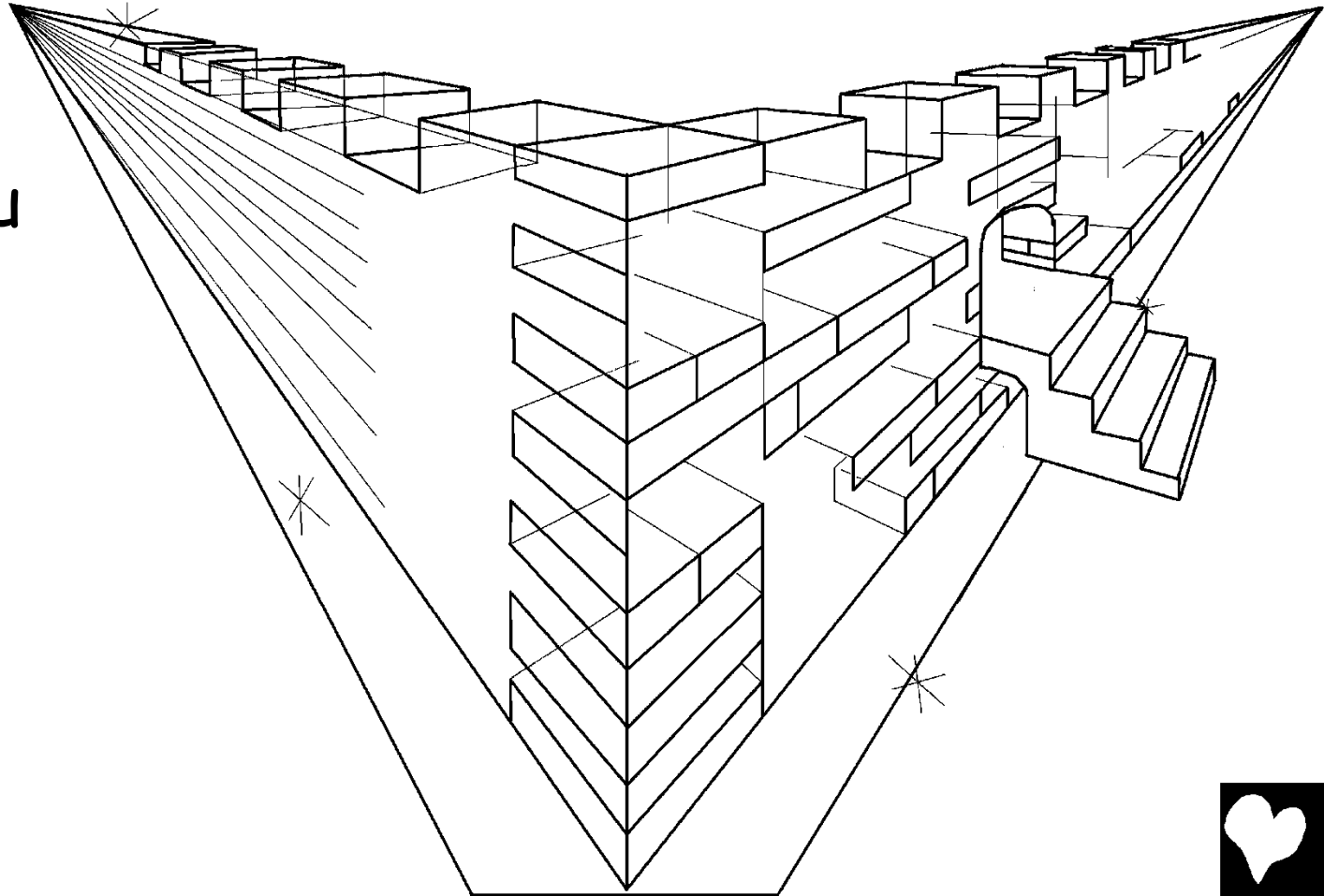
Muhd nuh maq lo lehd ma koz, mig gig khod-aq lo lehd
ma koz, mig gig awg huhx lo lehd ma koz, lad chuhd
ghig awg khuhn lo lehd ma koz, awg
kag gha lia lo cawg che Ghig sa
kha te phanr lar che a saq teq
che awg ceng awg gha lia che
kheh koz chehd che haq ngag
gha kad che
yaog.



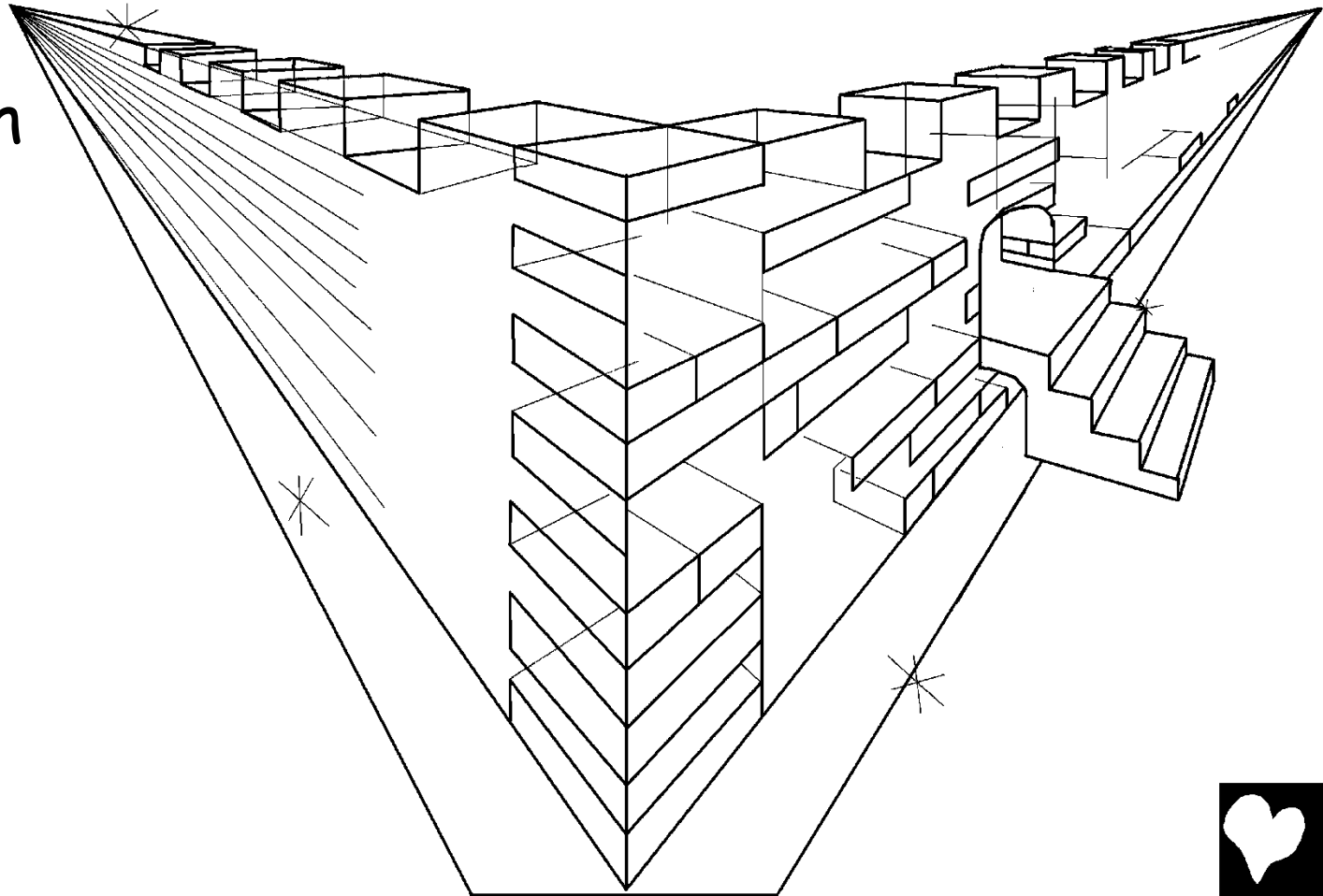
"Kaw jaw thag huh mi chehd che te ghad he lehq
Yawg nehax haq co co taer taer chid muh che ted
ceng, tar ir yawz yan che ted ceng,
awg mig awg phond ted ceng he
lehq uq penr che kand pax ted
ceng cawg vid-oq," lehz i hehd
koz chehd che yaog.



Awg yand u ve haq, daq kehg che med lehd koz che
Yer ruq sar lehr med awg suhx awr lehr, muhd nuh
maq lo Ghig sa chehd lo tuhaz lehq yaq chehd che haq
ngag gha mawg che yaog. Med u ve awr lehr, awg
phad mawd he tug awg pun awg khed sawnr lar che
yad mid hax
heh te lehq
kha nehax ghu
lar che yaog.



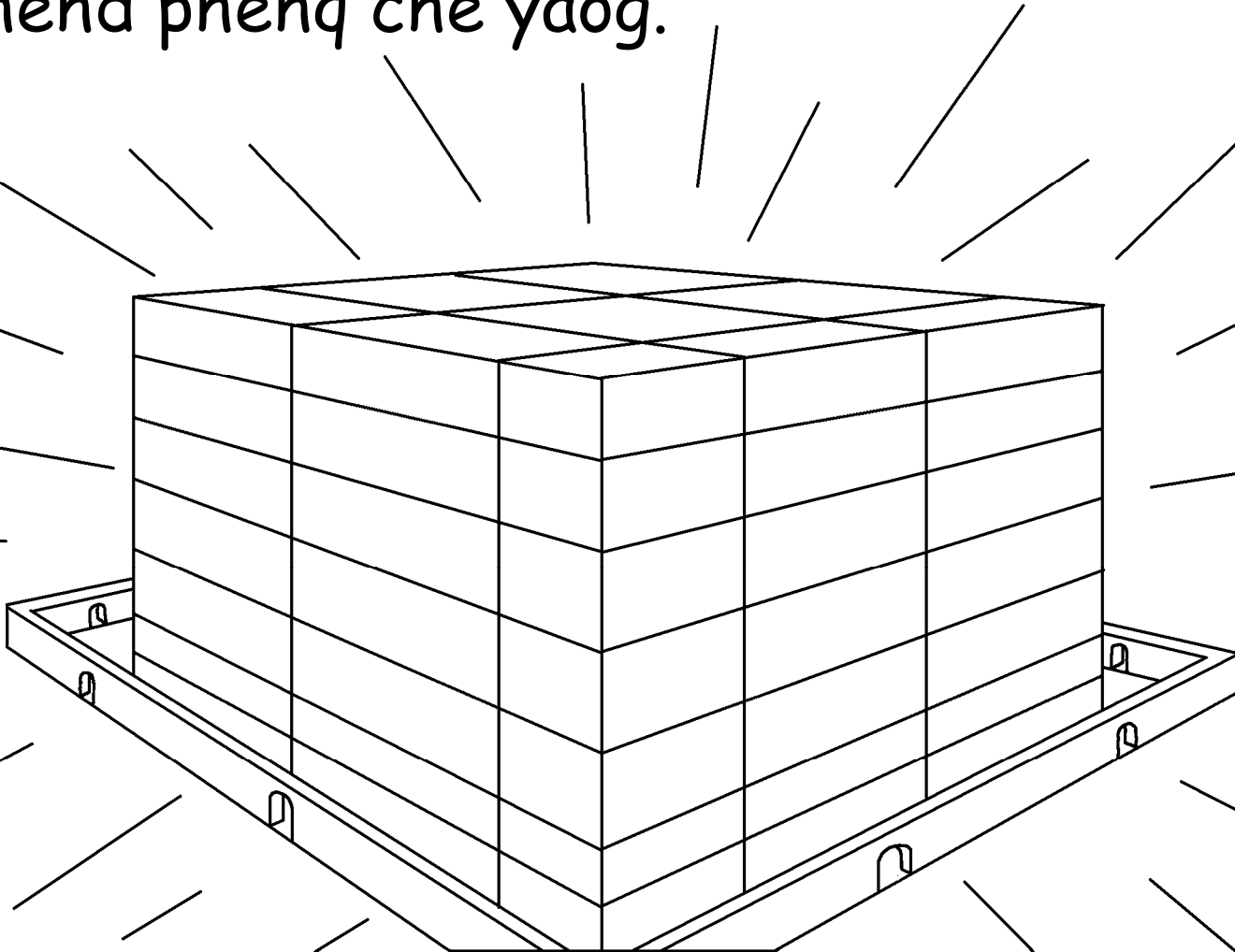
Kaw jaw huh hehnd jad che awg khuhd tuhaz che haq
ngag gha kad che yaog. Awg khuhd u ve che kheh
koz che yaog. "Ngawx lor, Ghig sa ve chehd kig chaw
yad teq pa geh cawg lehq, yawd i hehd geh chehd tug
yaog. I hehd awr lehr, Ghig sa ve chaw phehq lehq,
Ghig sa awg
ton i hehd geh
chehd tug
yaog."



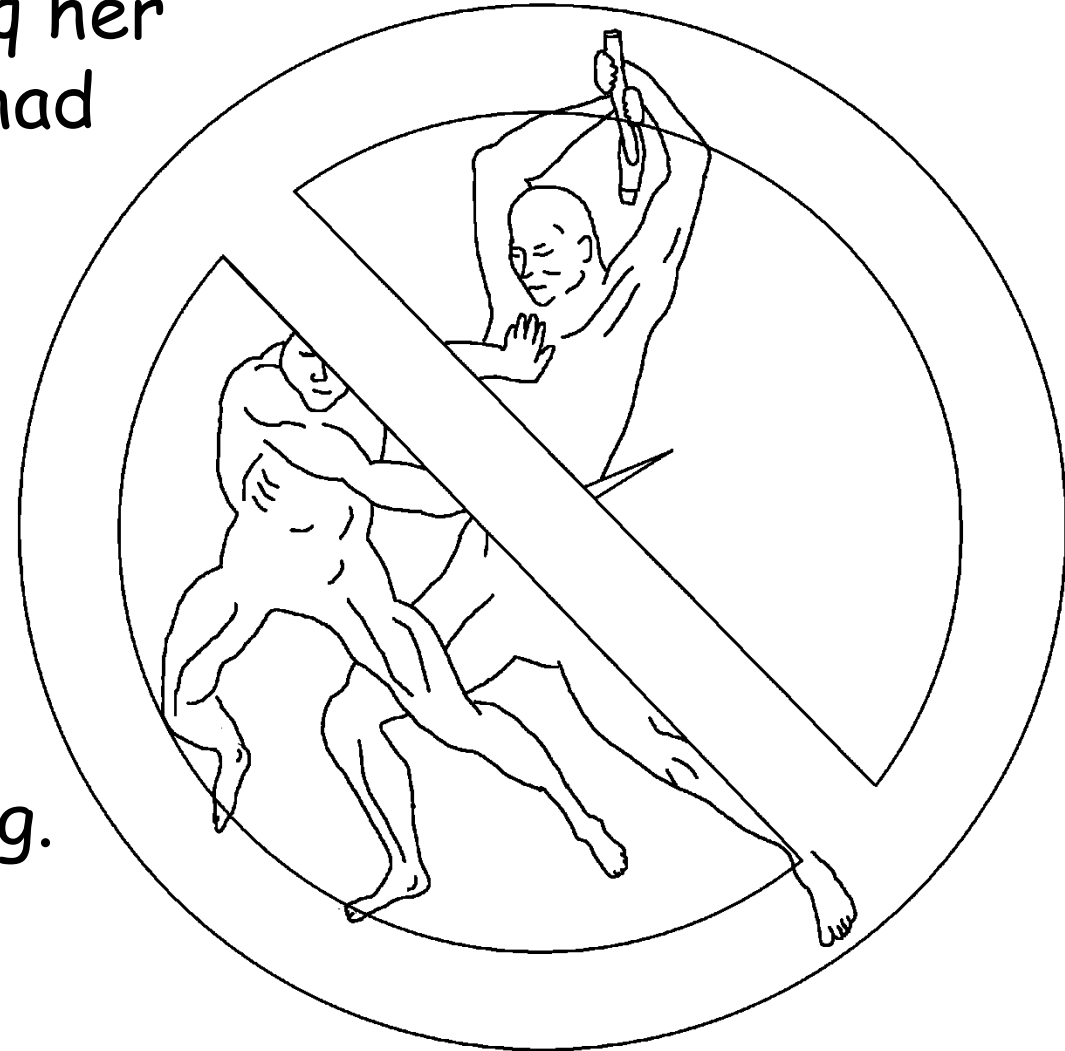
Awg yand u ve haq, Ghig sa he lehq Yawg nehax ve
kaw jaw huh tuhaz lehq med u ve yaq kaw nux awg
kaw jen lo yaq veh chehd che, co ha teq vid tug te
che a kaz lawg muhd nuh maq cuh yad u ve ngag haq
mawa che yaog.



Med u ve awg khuhn muhd ni he lehq har pa awg ghiz pawd tug maq lor. Awg lawn ghod ver, Ghig sa ve awg mig awg phond awr lehr, med u ve haq awg ghiz paw vid lehq, Yawg nehax awr lehr, med u ve awg pun a mir khehd phehq che yaog.



Kheh ma khuhd, chaq chiz che a thoq
ted ceng lehd ma koz, chaq chiz che
haq te che chaw he lehq her
ka che chaw a sug te ghad
lehd ma koz, med u ve
awg khuhn a cehax liz
maq gha gehe. Yawg
nehax ve co tiq ha
tiq liq awg khuhn
awg meh buhq lar
che chaw teq pa
lehax gha gehe che yaog.



“Yawd awr lehr, i hehd ve meh z sir awg khuhn meh z ghig awg coz gha lia haq siz kha vid tug yaog. Suh che ted ceng mad kawq cawg. Ni ma lug che, paz huhg che, nag che, awg ceng che teq pa liz mad kawq cawg. Awg lawn ghod ver, awg kawd thad cawg che awg ceng teq pa saw meh x vehor,” lehd koz che yaog.

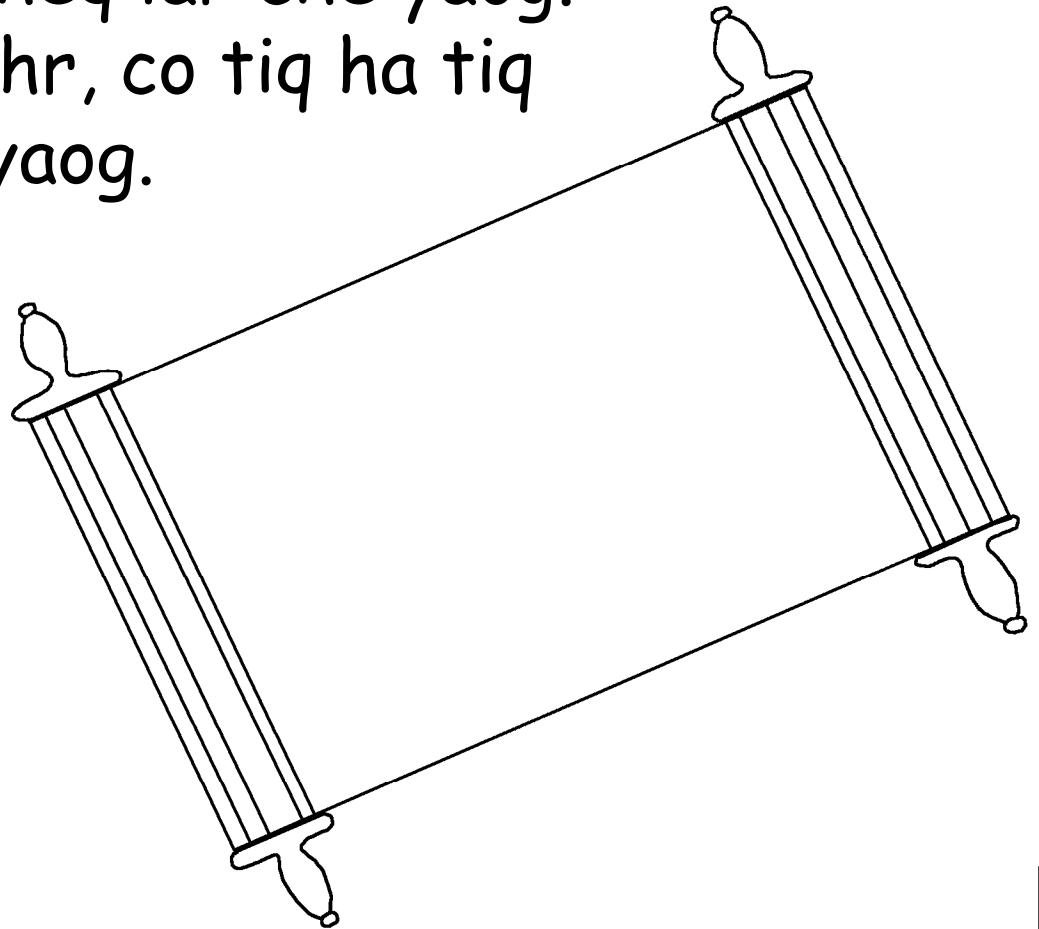


Kheh te lehq, ted cear liz Ghig sa khen che haq te
pawz-a liz maq gha kawq khanr. Med u ve awg khuhn
Ghig sa he lehq Yawg nehax ve kaw jaw cawg lehq,
yawd ved awg ceg teq pa yawd haq a kor pi tug yaog.

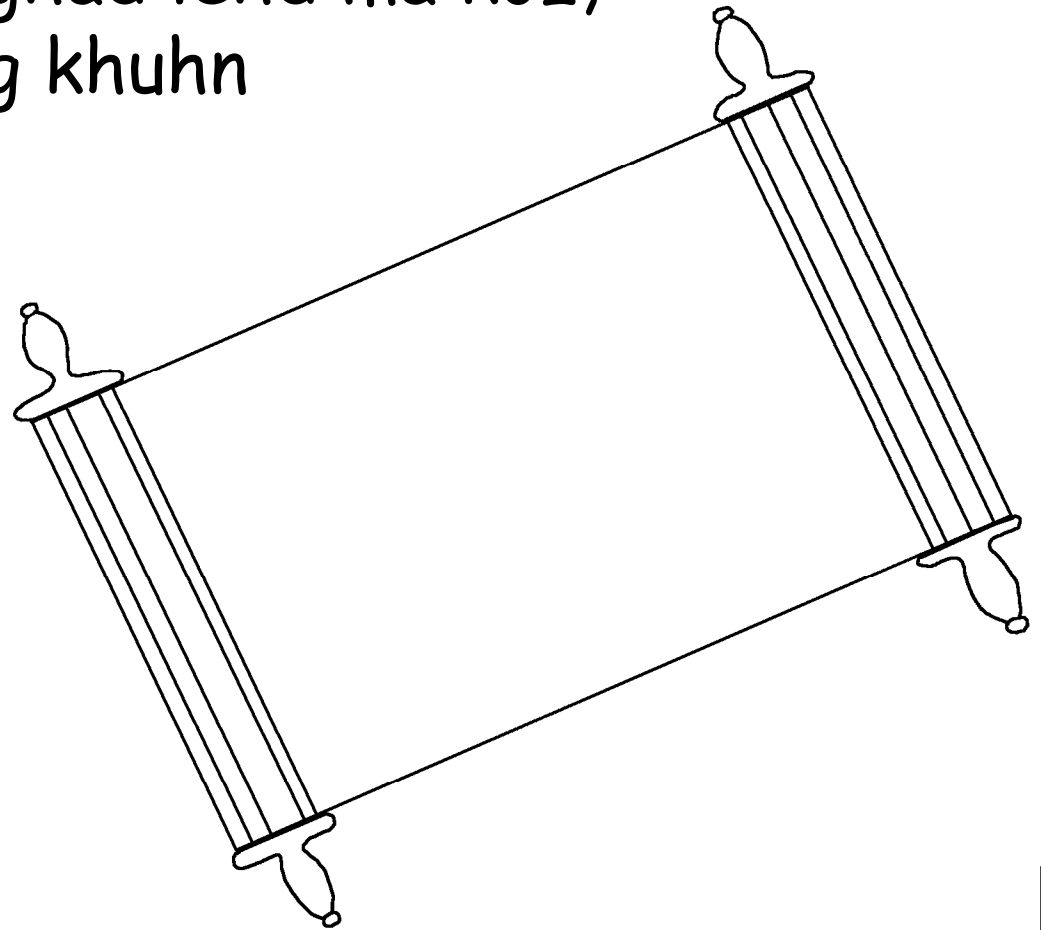
I hehd awr lehr,
yawd ved meh
khuhd haq gha
mawg lehq, i hehd
ve nar kaq kawn
huh yawd ved
awg meh cawg
lar tug yaog.



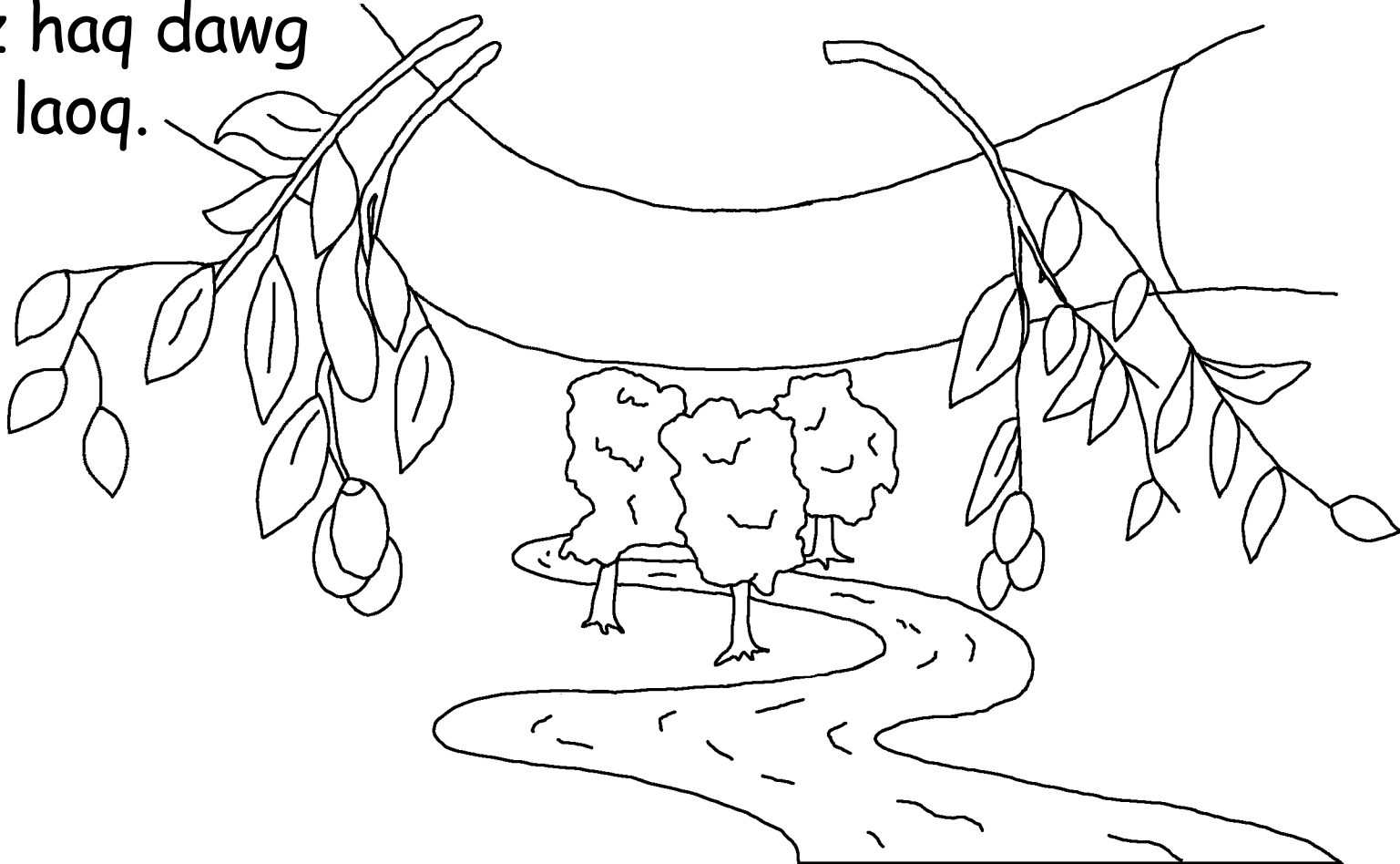
Suh vehr che chaw ir chaw i awg gha lia kaw jaw u ve
mehz khuhd suhr huh hox chehd che haq ngag gha
mawg che yaog. Awg yand u ve haq, liq teq pa haq
pheq lar che yaog. Kheh te lehq, awg kar awg nux awr
ve liq te koz haq liz pheq lar che yaog.
Liq u ve te koz awr lehr, co tiq ha tiq
liq te koz phehq che yaog.



Suh vehr che chaw teq pa te lar che kanx teq pa liq u
ve teq pa awg khuhn lo buhq lar che heh, buhq lar che
liq u ve teq pa haq cud lehq i hehd haq suhx jehg che
yaog. Co tiq ha tiq liq awg khuhn awg meh mad cawg
che chaw khar ve te ghad lehd ma koz,
a mir ghig po u ve awg khuhn
chid bag ke che yaog.



Awg ha phu he lehq awg phad mawd he tug ve yad mid
hax koz che, "Lar-oq." Kheh te lehq, gha kad che chaw
awr lehr, "Lar-oq," lehd koz-oq. A kaz sex che chaw liz
laoq. Dawg gad che chaw a sug te ghad lehd ma koz,
awg phuhd ma pid tug lor che co ha teq vid gha che a
kaz haq dawg
vid laoq.



Awg lawn ghod
ver, Ghig sa mig gig yad haq haq
jad cheaq te lehq, yawd ved Yad phu
tinr-a pehar che yaog. Yad phu haq kha
yonr che chaw awg gha lia maq gha
lug maq gha sez lehq co tiq ha tiq
haq liz gha tug awg pun, Ghig
sa yawd ved Yad phu
tinr-a pehar
che yaog.



Romans 3:23

Awg lawn ghod ver, chaw awg gha lia vend bax te lehq daq jad che Ghig sa ve a lor haq te maq gha che yaog.

Romans 6:23

Awg lawn ghod ver, vend bax ve awg phuhd awr lehr, suh che ted ceng yaog. Kheh ma khuhd, Ghig sa a nig haq kheha pehar che awg bon awr lehr, a nig ved Jawd mawd Yer suq Khreq haq te lehq, co co taer taer teq che ted ceng yaog.

Hebrews 9:27

Chaw yad teq pa awr lehr, te pawaz lehax suh lehq, awg khaz nuhr suhx jehg che haq gha khanr che yaog.



Ephesians 2:8,9

Awg lawn ghod ver, nig hehd yonr che awg khuhn Ghig sa ve awg bon haq te lehq nig hehd thaer khuhq che haq gha che yaog. Nig hehd khad nig hehd te che haq te lehq gha che ma hez. Ghig sa pehar che laq sawnr phehq che yaog. Chaw te ghad-eg liz ni ma maq gha ir tug, kanx te cheaq te lehq gha che ma hez.

Romans 10:9,10

Yer suq awr lehr Jawd mawd phehq che yaog lehz nawg ved mawq kaw khanr yug lehq, Ghig sa awr lehr yawd haq suh kig lo kawq teq tuag vid vehr che haq nawg ved ni ma awg khuhn yonr ver, nawg thaer khuhq che haq gha tug yaog. Awg lawn ghod ver, chaw yad awr lehr ni ma khuhn yonr cheaq te lehq yawd haq thed che cawd che chaw phehaq vid vehr lehq, mawq kaw khanr yug cheaq te lehq thaer khuhq che haq gha vehr che yaog.



John 3:16,17

Awg lawn ghod ver, Ghig sa mig gig yad haq haq jad cheaq te lehq, yawd ved Yad phu tinr-a pehar che yaog. Yad phu haq kha yonr che chaw awg gha lia maq gha lug maq gha sez lehq co tiq ha tiq haq liz gha tug awg pun, Ghig sa yawd ved Yad phu tinr-a pehar che yaog. Awg lawn ghod ver, mig gig yad haq suhx jehg tug, Ghig sa yawd ved Yad phu haq mig gig khod-aq lo lag peha che ma hez. Kheh ma khuhd, Yad phu haq te lehq mig gig yad thaer khuhq che haq gha tug yawd lag peha che yaog.



1 John 5:11-13

Ghig sa sax khiz khanr che u ve awr lehr, yawd a nig haq co tiq ha tiq pehar lehq, co tiq ha tiq u ve awr lehr yawd ved Yad phu awg khuhn cawg che yaog. Yad phu cawg che chaw te ghad awr lehr, co tiq ha tiq cawg che yaog. Yad phu mad cawg che chaw te ghad awr lehr, co tiq ha tiq mad cawg hawg. Ghig sa ve Yad phu awg meh haq yonr che nig hehd teq pa awr lehr, co tiq ha tiq cawg che haq gha sir tug, ngag liq che nig hehd haq buhq ax che yaog.



Yod hanr liq 14; 2 Kawd renr thuq liq 5;
Pheq mar liq. 4, 21, 22

Storyline by: Edward D. Hughes

Illustrated by: Lazarus
and Alastair Paterson

Adapted by: Sarah S.

Lahu Shi NT (Ihi) © 2015, Wycliffe Bible
Translators, Inc. All rights reserved.

<https://www.bible.com/bible/1603/MAT.1>

©2026 Bible for Children, Inc.

www.M1914.org

www.bibleforchildren.org

