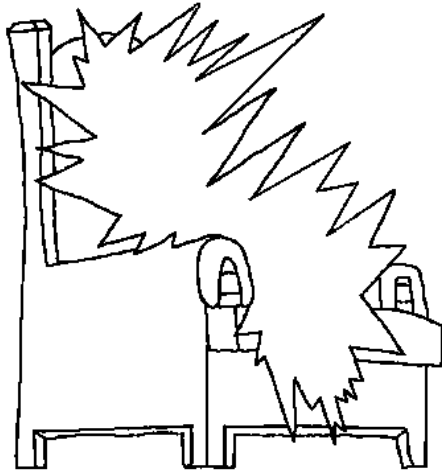


Biblija vaikams

pristato

Dangus, nuostabūs Dievo namai



Parašė: Edward Hughes

Iliustravo: Lazarus

Išvertė: Christian Lingua

Parengė: Sarah S.

Istorija 60 iš 60

www.M1914.org

Bible for Children, PO Box 3, Winnipeg, MB R3C 2G1 Canada

Leidimas: Jūs galite kopijuoti ir spausdinti šią istoriją
tik nekomerciniais tikslais.

Lietuvių

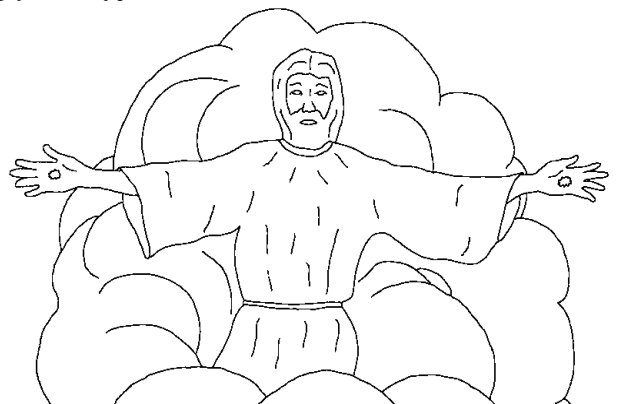
Lithuanian

Gyvendamas žemėje, Jėzus pasakojo savo mokiniams apie Dangų. Jis vadino jį savo Tėvo namais ir sakė, kad ten daug buveinių. Dangaus buveinės daug didesnės ir gražesnės už bet kokius namus šioje žemėje.



1

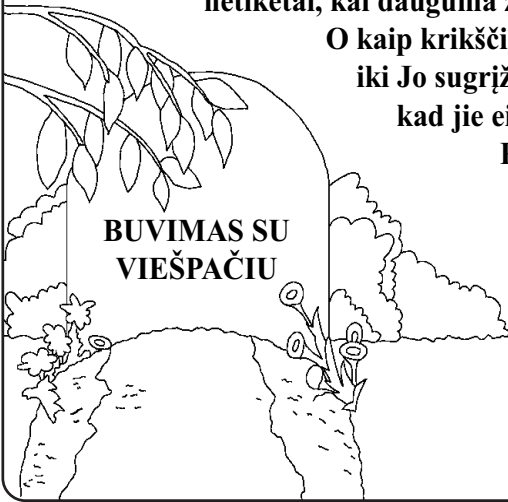
Jėzus sakė: „Einu jums vietos paruošti. Kai nuėjęs paruošiu, vėl sugrįšiu ir jus pas save pasiimsiu.“ Jėzus nuėjo į Dangų po prisikėlimo iš numirusiųjų. Mokiniais matant, Jėzus buvo paimtas į dangų debesyje.



2

Nuo to laiko krikščionys prisimena Jėzaus pažadą sugrįžti ir pasiimti juos. Jėzus pasakė, kad sugrįš netikėtai, kai dauguma žmonių Jo nelauks.

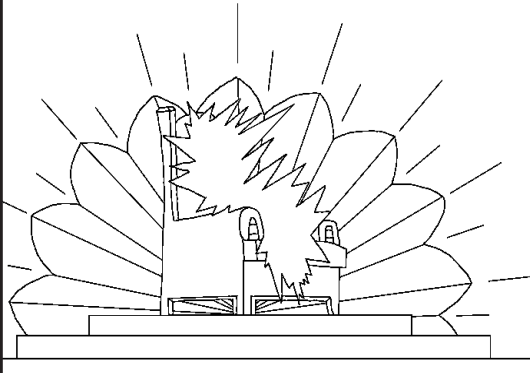
O kaip krikščionys, kurie numirė iki Jo sugrįžimo? Biblija sako, kad jie eina tiesiai pas Jėzų. Palikti kūną reiškia būti su Viešpačiu.



BUVIMAS SU
VIEŠPAČIU

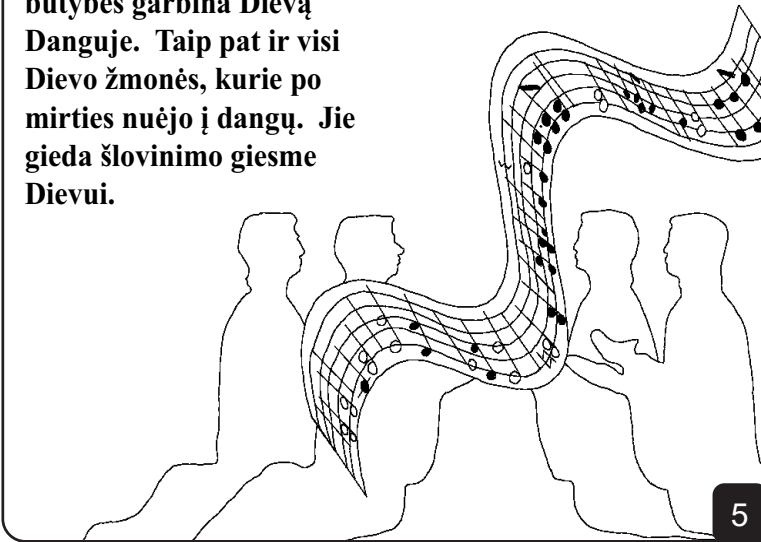
3

Apreiškimas Jonui, paskutinė Biblijos knyga, pasakoja apie neprastai gražų Dangų. Nuostabiausia tai, kad Dangus yra Dievo namai. Dievas yra visur, bet Jo sostas Danguje.



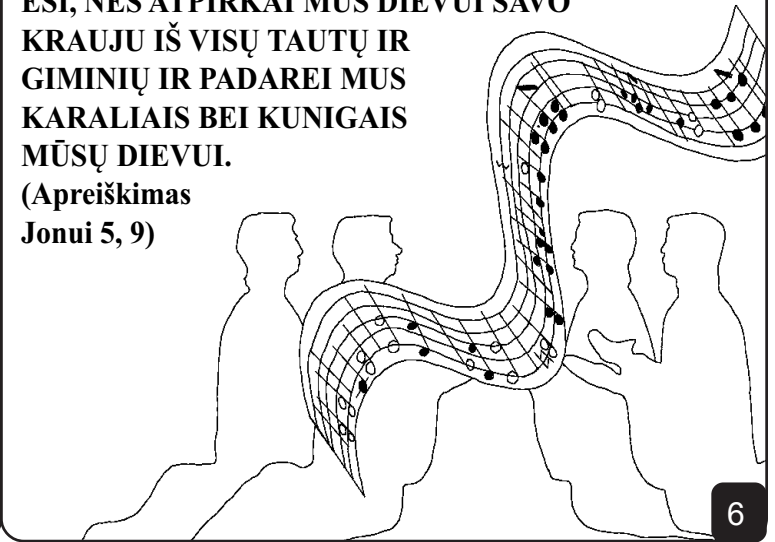
4

Angelai ir kitos dangiškos būtybės garbina Dievą Danguje. Taip pat ir visi Dievo žmonės, kurie po mirties nuėję į dangų. Jie gieda šlovinimo giesmę Dievui.



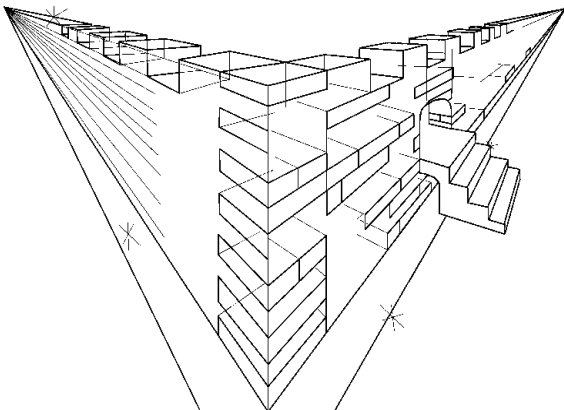
5

Štai kelios eilutės iš vienos jų giesmės: VERTAS ESI, NES ATPIRKAI MUS DIEVUI SAVO KRAUJU IŠ VISŲ TAUTŲ IR GIMINIŲ IR PADAREI MUS KARALIAIS BEI KUNIGAIS MŪSŲ DIEVUI.
(Apreiškimas Jonui 5, 9)



6

Paskutinieji Biblijos puslapiai pasakoja apie Dangų kaip apie „Naująją Jeruzalę“. Tai be galo didelis miestas su aukšta siena, spindinčia kerinčiomis spalvomis. Kiekvieni iš miesto vartų padaryti iš vieno milžiniško perlo!



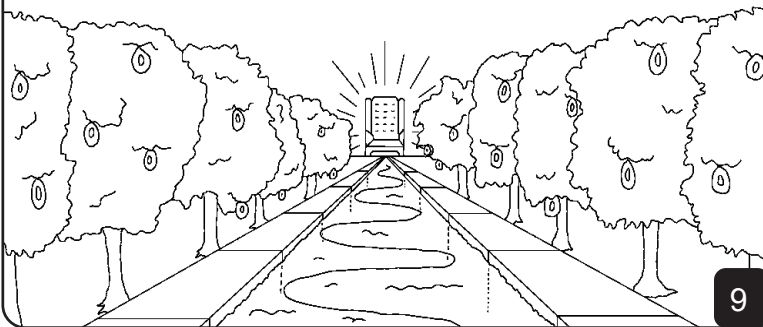
7

Šie perlų vartai niekada neuždaromi. Įeikime vidun ir apsidairykime ... Oho! Dangaus vidus dar gražesnis. Miestas padaryta iš tyro aukso, skaidraus kaip stiklas. Net gatvės grįstos aukso.

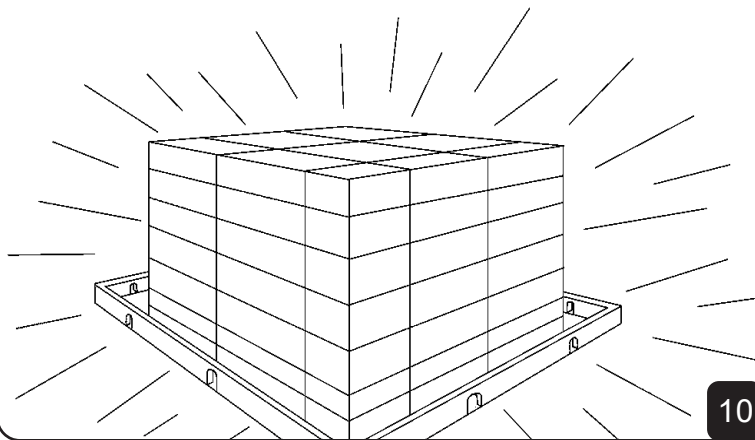


8

Tyro kaip krištolas gyvybės vandens upė teka iš Dievo sosto. Tarp upės atšakų auga gyvybės medis, kuris buvo Edeno sode. Tai ypatingas medis, duodantis dvylika derlių, vedantis skirtingus vaisius kiekvieną mėnesį, o medžio lapai skirti tautoms gydyti.



Danguje nereikia saulės ir mėnulio šviesai. Dievo šlovė pripildo jį nuostabia šviesa. Ten nėra nakties.



Net gyvūnai Danguje kitokie. Jie visi prijaukinti ir draugiški. Vilkai ir ėriukai kartu minta žolę. Net galingi lūtai ėda šiaudus kaip jaučiai. **VIEŠPATS** sako: „Visame mano šventajame kalne nebus vietos jokiai skriaudai.”



Danguje nebus daug dalykų. Niekas negirdės piktų žodžių. Niekas nesikivirčys ir nesielgs savanaudiškai. Nebus užraktų ant durų, nes Danguje nėra vagių.

Nėra melagių, žmogžudžių, burtininkų ir kitų nedorėlių. Danguje nėra jokios nuodėmės.



Danguje su Dievu nebus ašarų. Kartais Dievo žmonės verkia dėl sielvarto šiame gyvenime. Danguje Dievas nušluostys visas jų ašaras.



Danguje nėra ir mirties. Dievo žmonės amžinai gyvens su Viešpačiu. Nebus liūdesio, verkimo ir skausmo. Nebus ligų, mirties ir laidotuvių. Danguje visi bus amžinai laimingi su Dievu.



Visų geriausia, kad Dangus skirtas berniukams ir mergaitėms (taip pat ir suaugusiems), kurie tikėjo į Jėzų Kristų kaip į savo Gelbėtoją ir klausė Jo kaip Viešpaties.



15

Danguje yra Avinėlio gyvenimo knyga, pilna žmonių vardų. Ar žinai, kieno vardai įrašyti joje? Visų žmonių, kurie tiki į Jėzų. Ar tavo vardas įrašytas šioje knygoje?



16

Paskutiniai Biblijos žodžiai apie Dangų yra nuostabus kvietimas: „Ir Dvasia, ir sužadėtinė kviečia: ‚Ateik!‘ Ir kas girdi, teatsiliepia: ‚Ateik!‘ Ir kas trokšta, teateina, ir kas nori, tesisemia dovanai gyvybės vandens.“



17

Dangus, nuostabūs Dievo namai

Istorija iš Dievo žodžio, Biblijos,

užrašyta

Evangelija pagal Joną 14;
2 Antras laiškas korintiečiams 5;
Apreiškimas Jonui 4, 21, 22

„Tavo žodžių aiškinimas apšviečia.“
Psalmė 119, 130

18

Dievas žino, kad mes padarėme blogų dalykų, kuriuos Jis vadina nuodėme. Bausmė už nuodėmę yra mirtis.

Dievas taip myli tave, kad atsiuntė savo Sūnų Jėzų mirti ant Kryžiaus, atlikti bausmę už mus. Jėzus prisikėlė ir sugrįžo į Dangų! Dabar Dievas atleidžia mūsų nuodėmes.

Jeigu nori palikti savo nuodėmes, pasakyk Dievui:
Brangus Dieve, aš tikiu, kad Jėzus numirė už mane ir prisikėlė iš numirusių. Prašau ateiti į mano gyvenimą ir atleisti mano nuodėmes, kad įgyčiau naują gyvenimą ir būčiau su Tavim amžinai. Padėk man gyventi Tau ir būti Tavo vaiku. Amen. Evangelija pagal Joną 3, 16

Skaityk Bibliją ir kalbėk su Dievu kiekvieną dieną!