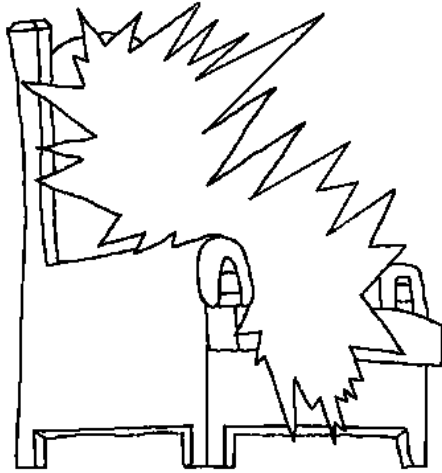


Baibulo na anamwani Wovelhelha



Ohdhulu Owani wa Mulukuh



Wolembiwa ni: Edward Hughes

Umothyeha ni: Lazarus

Wotaphulhela ni: John Kaliwo

Omukusa ni: Sarah S.

Story 60 of 60

www.M1914.org

Bible for Children, PO Box 3, Winnipeg, MB R3C 2G1 Canada

Liasense: Nywoo mokalano ehaki yokusha ni oluwela sohimuwa seya wohimphakela nakoso.

Lomwe

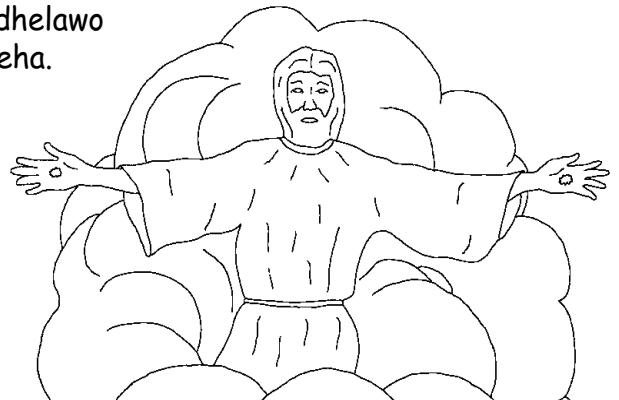
Vamene Yesu wari mu elapo ya vathi wakatoka ni ohudhera aya za odhulu. Mdhina aye "Nyumba ya atithinya" walotakatho akhalamo malo anchichi.



Odhulu ni wokongola wovambalna elapo ya vathi.

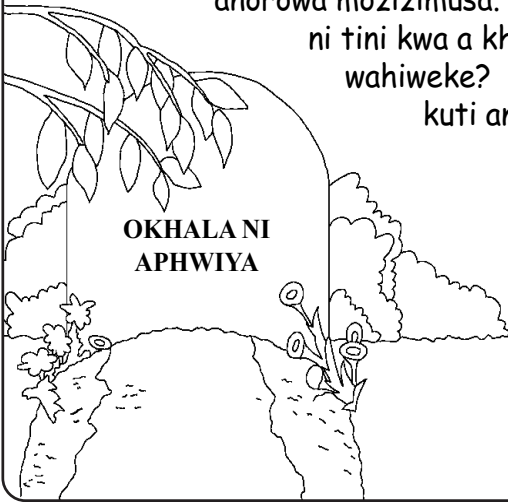
1

Yesu waotaka "kinorokukunzera malo odhulu. Kavilak kinorowa kukuwakhelani mwaine mekhame. Yesu wavira odhulu wakhumaka m'mahame. Vamene ohudhelaya aya awehaka, Yesu wakusiwawovira miramboni ohudhelawo naweha.



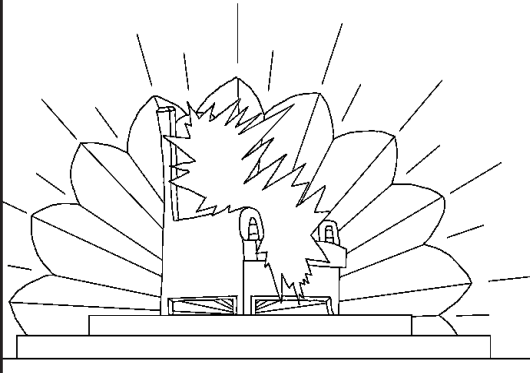
2

Ohambilah vavo a Khrisitu anawupuwelha Yesu wolonjeza anorowa owakusa aye. Yesu walotaka anorowa mozizimusa. Chinorochitikaka ni tini kwa a khristu akhwa Yesu wahiweke? Baibulu limalota kuti anorokhala ni Yesu. Wahikhalawo mu thupiri, ni wokhalawo ni Mulukuh.



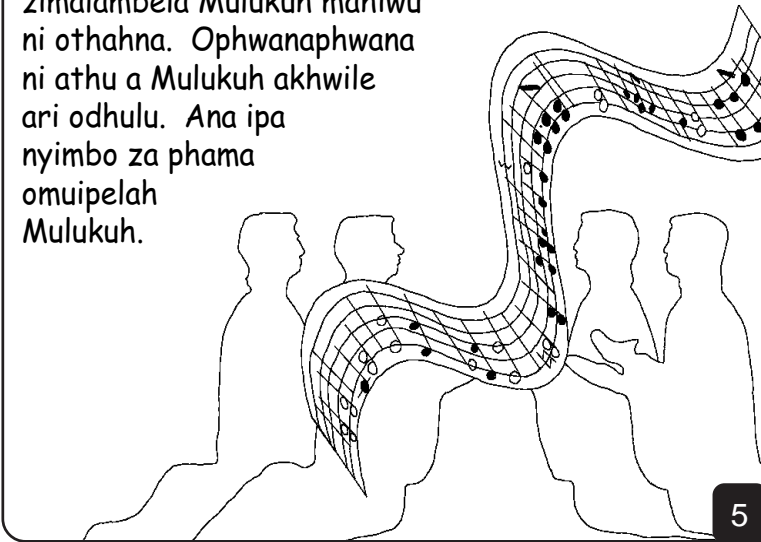
3

Chuvumbuluso buku lomalihela limalota za odhulu wororomiha eri. Chithu chororomiha chili, ni nyumba ya Mulukuh. (odhulu). Mulukuh wari vanivotheth, koma mvando aye wokhala odhulu.



4

Angelo ni zithu za mu dhulu zimalambela Mulukuh mahiwu ni othahna. Ophwanaphwana ni athu a Mulukuh akhwile ari odhulu. Ana ipa nyimbo za phama omuipelah Mulukuh.



5

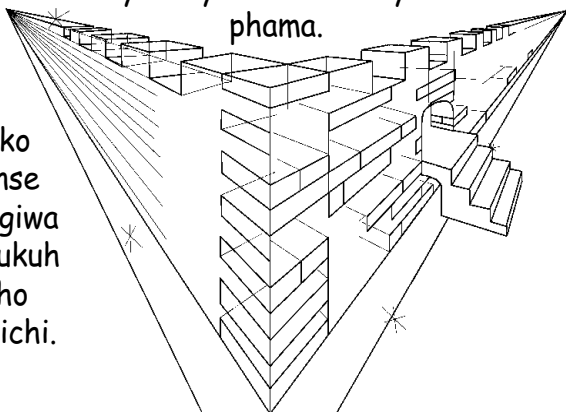
Alha akhala madhu okhala munyimbo zahipiwa "MWAYENERAH WWWWMWATUKHULILAH KWA MULUKUH OVENYERA M'MWAZI WANU MWA MTUNDU NDI ATHU MWATIPANGA ANSEMBE AAKHALAPUYA KWA MULUKUH WATHU". (Chivumbuluso 5:9)



6

Ethapa lomalihelah nibaibolo linopokosa odhulu ngati "Yerusalemu wasopano" Ari woulualah ni makoma aye amalukuh ya mutekho winchichi. Malukuh a yasipa ni juwelo alihala vathi voyambelela mpanda, yooneya ni mitundu ya phama.

Mulhako uli wonse wapangiwa ni malukuh a mukho wanchichi.



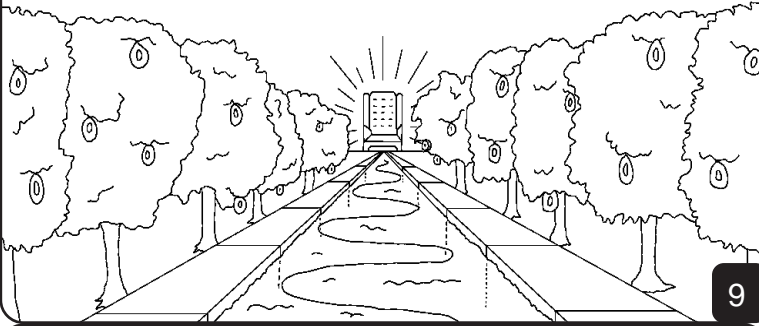
7

Milhako ya Maluku a mukho wa vadhulu yahekiwa. Tiyeni tivire kawehke. Odhulu ni wokongola muwari. Mzinda wamakiwa ni golide. Elilah yoorowanko iri yagolide.

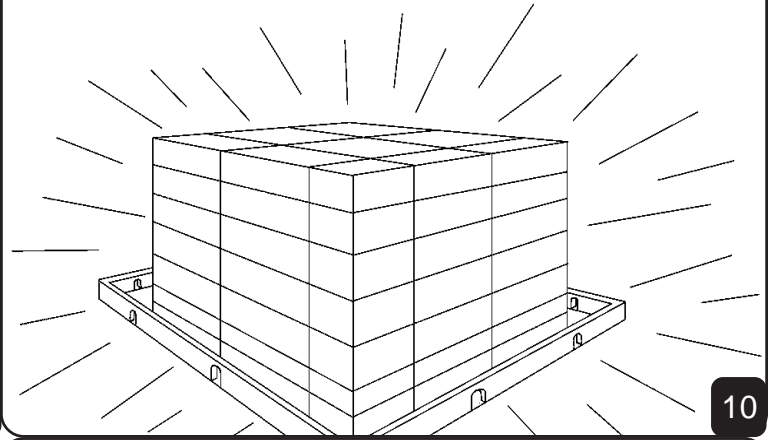


8

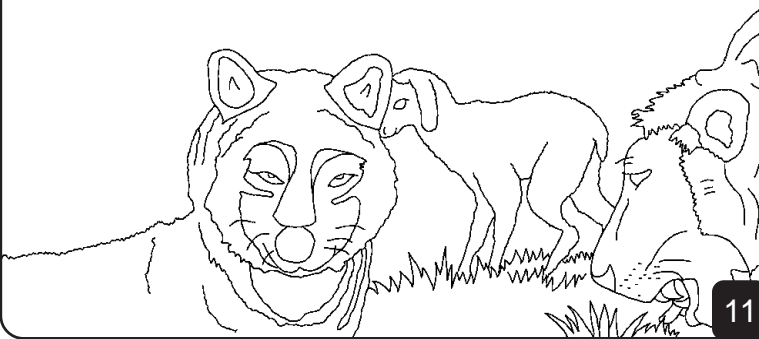
Msinjeni wokongola, madhi a phama okhumela omupandoni wa Mulukuh. Embali ina ya msinjeni mutheko wa moyo, ole waphwanyiya m'matah mwa Edeni. Mutekho olah wororomiha. Unayara zipaso khumi ni piri vohiyannahina mwezi uliwonse. Mathapaye ari murete wochiliha athu.



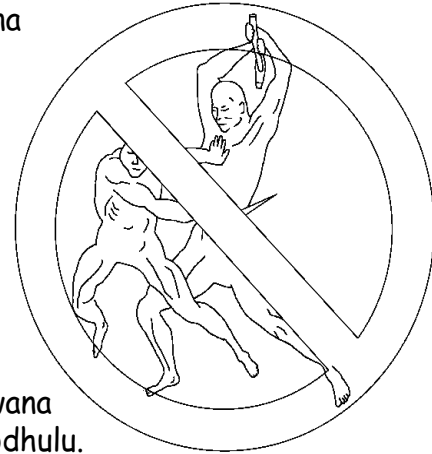
Odhulu khunapala m'dhuwa kapena mwezi kuti uwaliheke. Malukuh ulemelero waye unorowalihera. Mahiwu khaliwo.



Ngakhale e naama nivihiyana ni za elapo elah. Zothene zinachela vamomodha. Akathwe ni nkhsa zinachela vampdha. Mikango yaphavu acha manasi. Mulukuh walota "Wahikhalah ochona ni mwangoni mwakamu".



Tikawehaka, tinoroona kuti zithu zanchichi vimene oduli ziliwo. Madhu aepewe hanaloliwawo. Khaivo muthu athamaleya, okakathana nakhwiwa. Khaivo maloko kambiwa khaivo awiya odhulu. Khaivo, oothah, athu okhwana ni chimo odhulu.



Odhulu ni Mulukh kwahikhalah wunlah. Athuh a Mulukuh akumanana ni maviho. Odhulu Mulukuh anoropukuta misozi yotheneh.

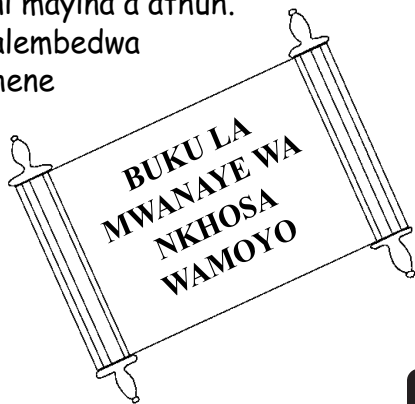


Khaivo imfa odhulu: Athuh a Mulukuh anorohakalala ni Mulukuh kohamalah. Mavoho khaivo, wunlah kapena ovoreya. Maliro khaivo. Muthu aliyense ali ohakalala kohamalah ni Mulukuh.



Odhulu ni athuh othene olopwana athiyana, anamwani ni oluvaene, akhulupilirah n'dhina la Yesu mvulumusi ni kumuwela ngali mbuye iwa. Odhuluh wuri buku n'dhinaye Buku la mwanaye wa nkhosa Ebuku elah yodhala ni mayina a athuh. Munadhiwelah athu alembedwa m'bukumo? Athu othene wokhulupililha Yesu Khiristu.

Mdhinamu
Yalembedwamo.



15

Madhu omalihela a odhulu ari owithana. "Mzimu ni nkhoswe animalota 'wani' Muthu ariyense awahiwa aloteh 'wani'. Ariyense opalha madhi awekewuno. Ni athu othene akhumbelha akuse madhi a moyo wopana ndalama."



16

Odhulu Owani wa Mulukuh

Sohimua iya sa maso a Mulukuh, Baibulo,
emphwanyaneya

John 14;
2 Corinthians 5;
Revelation 4, 21, 22

"Ovolhowa wa mau awinyu anawana ooneya."
Masalimo 119:130



Mulukuh osuwela wi ninipaka itho sotakala, sinittaniwa itampi. Empwanheya wa itampi okwa.

Mulukuh onnisiveliwa ninyuo siso omuruma muanawe mmosaro, Yesu, wira okwe va muikimanyoni ni othipihe sothekasaho. **Yesu okala mulaponi** niothikela owanyawe oparaiso.

Nyuwo mathuna wi murapihiwe sothekasanho, mmulele Mulukuh: Osiveleya Mulukuh miyo kinnikupali wira Yesu ohokwa muaha wa miyo ni vano ori mukumi. shonthe, mvolowe mwekuminimuaka ni mukilevelele sothekasaka, wi myo kikaleno ekumi esa, nji kikale ninyuwo mphakano kalai. Amem. Yohani 3:16

Musome Baibulo ni mulavule ni Mulukuh mahiko otene!